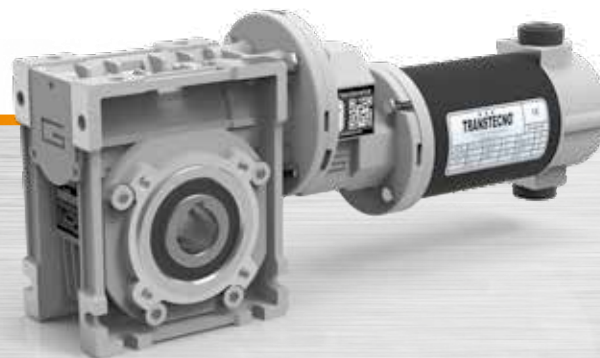
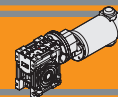


Ferrite

Motoriduttori CC a vite senza fine con precoppia
DC pre stage wormgearmotors

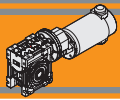




Indice	Index	Pag. Page
Caratteristiche tecniche	<i>Technical features</i>	P2
Designazione	<i>Classification</i>	P2
Simbologia	<i>Symbols</i>	P3
Lubrificazione	<i>Lubrication</i>	P3
Carichi radiali	<i>Radial loads</i>	P3
Dati tecnici per servizio S2	<i>Technical data for S2 duty</i>	P4
Motori applicabili	<i>Motor adapters</i>	P5
Dimensioni	<i>Dimensions</i>	P6
Opzioni	<i>Options</i>	P19
Accessori	<i>Accessories</i>	P20

Questa sezione annulla e sostituisce ogni precedente edizione o revisione. Qualora questa sezione non Vi sia giunta in distribuzione controllata, l'aggiornamento dei dati ivi contenuto non è assicurato. **In tal caso la versione più aggiornata è disponibile sul nostro sito internet www.transtecno.com**

This section replaces any previous edition and revision. If you obtained this catalogue other than through controlled distribution channels, the most up to date content is not guaranteed. In this case the latest version is available on our web site www.transtecno.com



Caratteristiche tecniche

Technical features

Le caratteristiche principali dei motoriduttori CC a vite senza fine con precoppia a magneti permanenti in ferrite serie ECMP sono:

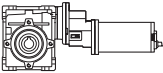
The main features of ECMP ferrite permanent magnets DC pre stage wormgearmotors range are:

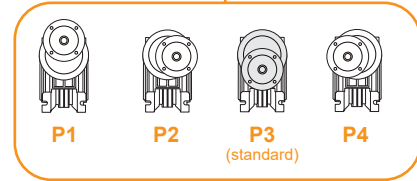
- Alimentazione in bassa tensione 12/24 Vcc
- Possibilità di montaggio encoder
- Potenze motore disponibili da 100 a 800W S2
- Magneti in ferrite
- Sia le carcasse dei riduttori a vite senza fine che delle precoppie sono in pressofusione di alluminio
- Lubrificazione permanente con olio sintetico

- Low voltage power supply 12/24 Vdc
- Suitable for encoder assembly
- Motor power ratings available from 100 up to 800W S2
- Ferrite magnets
- Die-cast aluminum housing on pre-stage and wormgearboxes
- Permanent synthetic oil long-life lubrication.

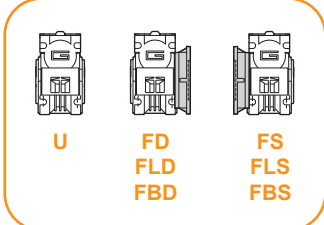
Designazione

Classification

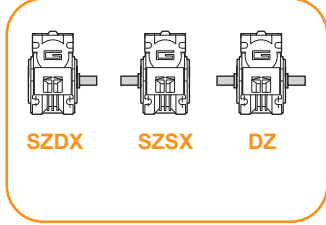
MOTORIDUTTORE / GEARMOTOR												
ECMP	070/056/030				U	90	SZDX	BRSX	90	P4	240	VS
Tipo Type	Grandezza Size				Versione Riduttore Gearbox Version	Rapporto Ratio	Albero di uscita Output shaft	Braccio di reazione Torque arm	Angolo Angle	Pos. di montag- gio precoppia Pre stage mounting position	Versione Motore Motor Version	Opzioni Options
	070/056/030	180/056/030	350/063/050	600/071/050	U	Vedere tabella See tables	SZDX SZSX DZ	BRDX BRSX *	0° 90° 180° 270°	P1 P2 P3 (standard) P4	120 240 24E	VS
	070/056/040	180/056/040	350/063/063	600/071/063	FD							
		180/063/040	350/071/063	600/071/070	FS							
		180/063/050	350/071/070	600/071/075	FLD							
		180/063/063	350/071/075		FLS							
					FBD							
					FBS							
	100/056/030	250/063/040										
	100/056/040	250/063/050										
		250/063/063										
		250/071/070										
		250/071/075										



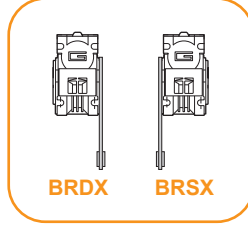
Versione Riduttore
Gearbox Version



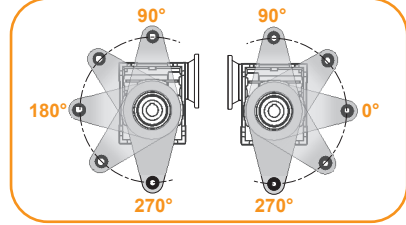
Albero di uscita
Output shaft



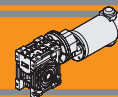
Braccio di reazione
Torque arm *



Angolo
Angle



* NOTA: il braccio di reazione viene fornito smontato.
NOTE: the torque arm will be supplied not assembled.



Simbologia

Symbols

n_1 [min ⁻¹]	Velocità in ingresso / <i>Input speed</i>	M_2 [Nm]	Coppia in uscita in funzione di P_1 / <i>Output torque referred to P_1</i>
n_2 [min ⁻¹]	Velocità in uscita / <i>Output speed</i>	sf	Fattore di servizio / <i>Service factor</i>
i	Rapporto di riduzione / <i>Ratio</i>	R_2 [N]	Carico radiale ammissibile in uscita / <i>Permitted output radial load</i>
P_1 [kW]	Potenza in entrata / <i>Input power</i>	A_2 [N]	Carico assiale ammissibile in uscita / <i>Permitted output axial load</i>

Lubrificazione

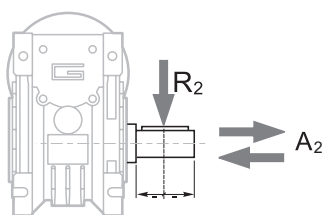
Lubrication

I riduttori a vite senza fine con precoppia della serie CMP sono lubrificati a vita con olio sintetico di viscosità 320 e possono essere installati in qualunque posizione di montaggio.

Permanent synthetic oil long - life lubrication allow to use CMP range in all mounting positions.

Carichi radiali

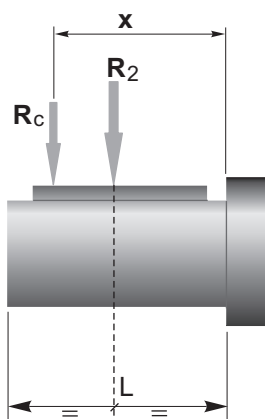
Radial loads



n_2 [min ⁻¹]	R_2 [N]					
	CM030	CM040	CM050	CM063	CM070	CM075
35	1179	2210	3095	4273	4568	4937
28	1270	2381	3334	4603	4921	5318
23	1356	2542	3559	4915	5254	5678
18	1471	2759	3862	5334	5702	6162
14	1600	3000	4200	5800	6200	6700

Quando il carico radiale risultante non è applicato sulla mezzera dell'albero occorre calcolare quello effettivo con la seguente formula:

When the resulting radial load is not applied on the centre line of the shaft it is necessary to calculate the effective load with the following formula:

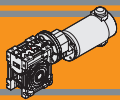


$$R_c = \frac{R_2 \cdot a}{(b+x)} \leq R_{2MAX}$$

$$R \leq R_c$$

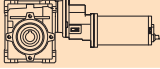
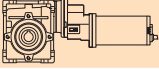
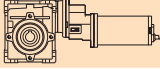
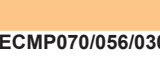

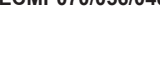



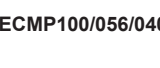


a, b = valori riportati nella tabella
a, b = values given in the table

	CM					
	030	040	050	063	070	075
a	65	84	101	120	122	131
b	50	64	76	95	92	101
R_{2MAX}	1600	3000	4200	5800	6200	6700



Dati tecnici per servizio S2

Technical data for S2 duty

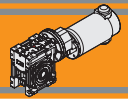
100							350							
P_1 [W]	n_2 [min ⁻¹]	M_2 [Nm]	sf	i		Versione motore Motor version	P_1 [W]	n_2 [min ⁻¹]	M_2 [Nm]	sf	i		Versione motore Motor version	
100							350							
(3000 min ⁻¹)	50	13	1.7	60		ECMP070/056/030	12E/24E	(3000 min ⁻¹)	50	48	0.9	60	ECMP250/063/040	120/240
	40	16	1.4	75		120.66/240.66	(3000 min ⁻¹)	40	57	0.8	75	120.66/240.66		
	33	17	1.6	90			(3000 min ⁻¹)	33	65	0.9	90			
	25	22	1.1	120			(3000 min ⁻¹)	25	69	0.7	120			
	20	25	0.9	150			(3000 min ⁻¹)	20	75	0.7	150			
	50	14	3.2	60		ECMP070/056/040	12E/24E		50	49	1.6	60	ECMP250/063/050	120/240
	40	16	2.7	75		120.66/240.66		40	59	1.3	75	120.66/240.66		
	33	19	3.0	90				33	67	1.5	90			
	25	22	2.1	120				25	81	1.0	120			
	20	27	1.7	150				20	97	0.8	150			
	17	30	1.4	180			17	108	0.7	180				
	13	34	1.2	240			13	99	0.7	240				
	10	38	0.9	300			10	99	0.7	300				
140							500							
(3000 min ⁻¹)	50	19	1.2	60		ECMP100/056/030	120/240/24E	(3000 min ⁻¹)	50	51	3.0	60	ECMP250/063/063	120/240
	40	22	1.0	75		120.66/240.66		40	61	2.2	75	120.66/240.66		
	33	24	1.1	90				33	69	2.7	90			
	25	30	0.8	120				25	85	1.9	120			
	20	31	0.7	150				20	100	1.5	150			
	50	19	2.3	60		ECMP100/056/040	120/240/24E		25	88	2.7	120	ECMP250/071/070	120/240
	40	23	1.9	75		120.66/240.66		20	100	1.5	150	IEC 71B14		
	33	26	2.2	90				17	114	1.2	180	B14		
	25	31	1.5	120				13	136	0.9	240	Solo / Only		
	20	37	1.2	150				10	154	0.8	300			
	17	42	1.0	180			17	118	2.1	180	ECMP250/071/075	120/240		
	13	48	0.8	240			13	144	1.6	240	IEC 71B14			
	10	54	0.7	300			10	164	1.3	300	B14			
	50	20	4.1	60		ECMP100/063/050	120/240/24E		17	118	2.1	180	ECMP250/071/075	120/240
	40	24	3.2	75		IEC 63B14		13	144	1.6	240	IEC 71B14		
	33	27	3.7	90		B14		10	164	1.3	300	B14		
	25	32	2.6	120		Solo / Only						Solo / Only		
	20	39	2.1	150										
	17	43	1.8	180										
	13	50	1.4	240										
250							500							
(3000 min ⁻¹)	50	33	0.7	60		ECMP180/056/030	120/240	(3000 min ⁻¹)	50	70	1.1	60	ECMP350/063/050	120/240
	40	31	0.7	75		120.66/240.66		40	84	0.9	75	120.66/240.66		
	33	39	0.7	90				33	95	1.0	90			
	25	33	0.7	120				25	116	0.7	120			
	20	31	0.7	150				20	116	0.7	150			
	50	35	1.3	60		ECMP180/056/040	120/240		17	109	0.7	180	ECMP350/063/063	120/240
	40	41	1.1	75		120.66/240.66		13	99	0.7	240	120.66/240.66		
	33	46	1.2	90				50	73	2.1	60	120/240		
	25	56	0.9	120				40	88	1.6	75	120.66/240.66		
	20	67	0.7	150				33	98	1.9	90			
	17	61	0.7	180			25	122	1.3	120				
	13	57	0.7	240			20	143	1.1	150				
	10	51	0.7	300			17	163	0.9	180				
	50	35	1.3	60		ECMP180/063/040	24E		13	195	0.7	240	ECMP350/063/063	120/240
	40	41	1.1	75		IEC 63B14		10	174	0.7	300	120.66/240.66		
	33	46	1.2	90		B14								
	25	56	0.9	120		Solo / Only								
	20	67	0.7	150										
	17	61	0.7	180										
	13	57	0.7	240										
	10	51	0.7	300										
	50	35	2.3	60		ECMP180/063/050	120/240/24E		50	73	2.1	60	ECMP350/063/063	120/240
	40	42	1.8	75		IEC 63B14		40	88	1.6	75	120.66/240.66		
	33	48	2.1	90		B14		33	98	1.9	90			
	25	58	1.5	120		Solo / Only		25	122	1.3	120			
	20	69	1.2	150				20	143	1.1	150			
	17	77	1.0	180			17	163	0.9	180				
	13	90	0.8	240			13	195	0.7	240				
	10	90	0.8	240			10	174	0.7	300				
	50	37	4.2	60		ECMP180/063/063	120/240/24E		50	73	2.1	60	ECMP350/063/063	120/240
	40	44	3.1	75		IEC 63B14		40	88	1.6	75	120.66/240.66		
	33	49	3.8	90		B14		33	98	1.9	90			
	25	61	2.6	120		Solo / Only		25	122	1.3	120			
	20	71	2.1	150				20	143	1.1	150			
	17	81	1.7	180			17	163	0.9	180				
	13	97	1.3	240			13	195	0.7	240				
	10	110	1.1	300			10	174	0.7	300				

NOTA
Verificare sempre che la coppia M2 utilizzata non ecceda il valore indicato nelle caselle in grigio

NOTE
Please check that the output torque M2 does not exceed the value in the grey areas

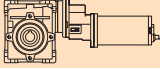
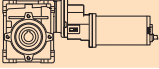
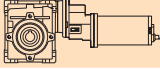

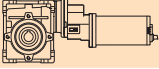
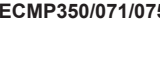


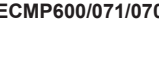

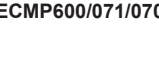
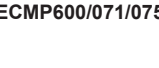

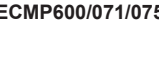
NOTA: per servizio continuo o altamente intermittente, contattare il servizio tecnico

NOTE: for continuous or highly intermittent duty, please contact our technical service



Dati tecnici per servizio S2

Technical data for S2 duty

P ₁ [W]	n ₂ [min ⁻¹]	M ₂ [Nm]	sf	i		Versione motore Motor version	P ₁ [W]	n ₂ [min ⁻¹]	M ₂ [Nm]	sf	i		Versione motore Motor version									
500							800															
(3000 min ⁻¹)	50	74	3.1	60		ECMP350/071/070	120/240 IEC 71B14  Solo / Only	(3000 min ⁻¹)	50	112	0.7	60		ECMP600/071/050	120/240							
	40	90	2.2	75					40	107	0.7	75			120.66/240.66							
	33	101	2.7	90					33	141	0.7	90										
	25	125	1.9	120																		
	20	147	1.5	150																		
	17	168	1.3	180																		
	13	202	0.9	240																		
	10	229	0.7	300																		
		50	75	3.7					60		ECMP350/071/075	120/240 IEC 71B14  Solo / Only			(3000 min ⁻¹)	50	118	1.3	60		ECMP600/071/063	120/240
		40	90	2.7					75							40	140	1.0	75			120.66/240.66
	33	102	3.2	90	33	157	1.2	90														
	25	127	2.3	120	25	195	0.8	120														
	20	150	1.7	150	20	228	0.7	150														
	17	168	1.5	180	17	203	0.7	180														
	13	206	1.1	240																		
	10	234	0.9	300																		
						ECMP600/071/070	120/240 IEC 71B14  Solo / Only	(3000 min ⁻¹)	50				118	1.9		60		ECMP600/071/070	120/240			
	40	144	1.4	75					40				144	1.4		75			120.66/240.66			
	33	162	1.7	90					33	162	1.7	90										
	25	201	1.2	120					25	201	1.2	120										
	20	236	0.9	150					20	236	0.9	150										
	17	270	0.8	180					17	270	0.8	180										
										ECMP600/071/075	120/240 IEC 71B14  Solo / Only	(3000 min ⁻¹)	50	118	2.3	60				ECMP600/071/075	120/240	
	40	144	1.7	75									40	144	1.7	75					120.66/240.66	
	33	164	2.0	90									33	164	2.0	90						
	25	204	1.4	120									25	204	1.4	120						
	20	240	1.1	150	20	240	1.1	150														
	17	270	0.9	180	17	270	0.9	180														
	13	329	0.7	240																		
	10	293	0.7	300																		

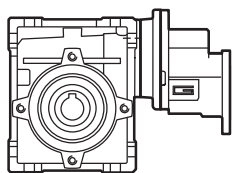
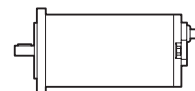
N.B.
Verificare sempre che la coppia M2 utilizzata non ecceda il valore indicato nelle caselle in grigio
N.B.
Please check that the output torque M2 does not exceed the value in the grey areas

NOTA: per servizio continuo o altamente intermittente, contattare il servizio tecnico

NOTE: for continuous or highly intermittent duty, please contact our technical service

Motori applicabili

Motor adapters



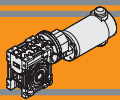
		EC						
		070.12E 070.24E	100.120 100.240 100.24E	180.120 180.240	180.24E	250.120 250.240	350.120 350.240	600.120 600.240
CMP	056/030	150	150	150				
	056/040	300	300	300				
	063/040				120	120		
	063/050		240 ⁽¹⁾	240 ⁽¹⁾	240	240	240	
	063/063			300 ⁽¹⁾	300	300	300	
	071/050							90
	071/063						180 ⁽²⁾	180
	071/070					300 ⁽²⁾	300 ⁽²⁾	180
	071/075					300 ⁽²⁾	300 ⁽²⁾	300

150

Rapporto di riduzione massimo i_{max}
Maximum ratio i_{max}

(1): Solo IEC 63 B14
IEC 63 B14 only

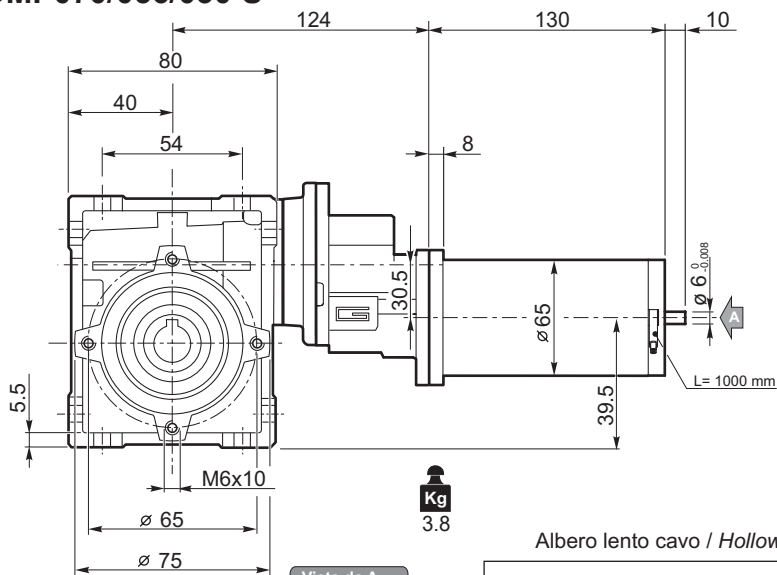
(2): Solo IEC 71 B14
IEC 71 B14 only



Dimensioni

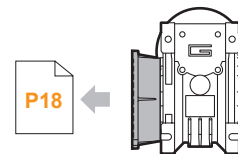
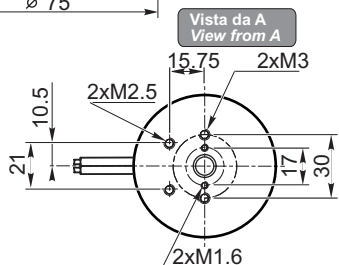
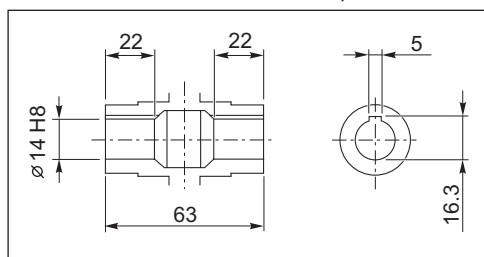
Dimensions

ECMP070/056/030 U



Kg
3.8

Albero lento cavo / Hollow output shaft



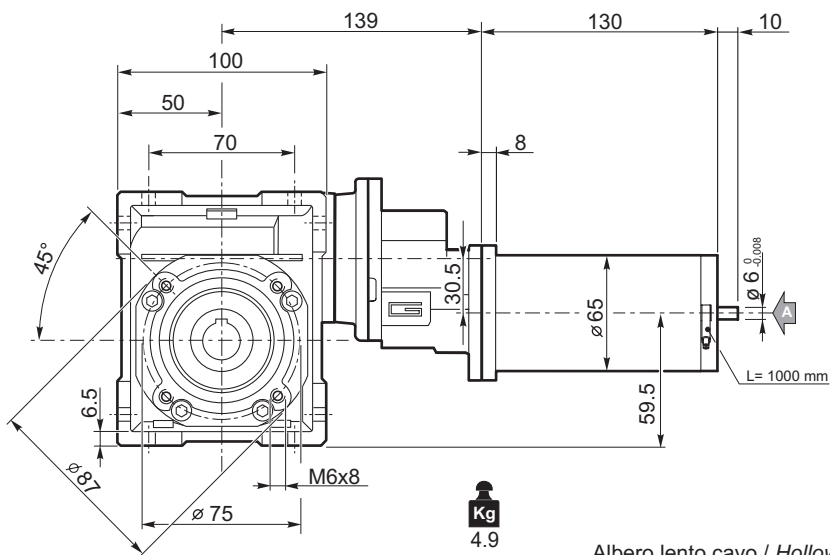
ECMP070/056/030 F

Motors / Motors IP66 → I2

Brake / Brake → H23

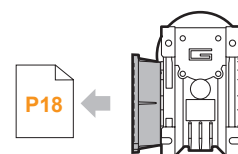
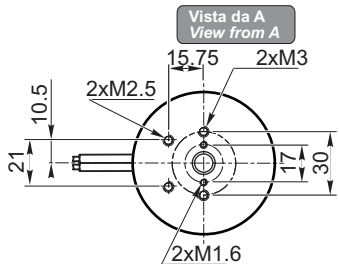
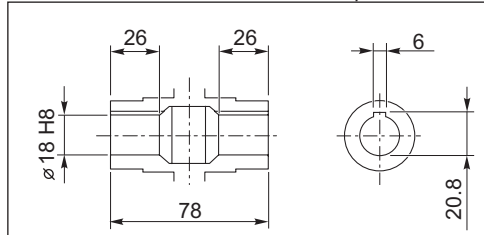
Encoder → H24

ECMP070/056/040 U



Kg
4.9

Albero lento cavo / Hollow output shaft

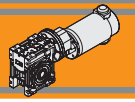


ECMP070/056/040 F
ECMP070/056/040 FL
ECMP070/056/040 FB

Motors / Motors IP66 → I2

Brake / Brake → H23

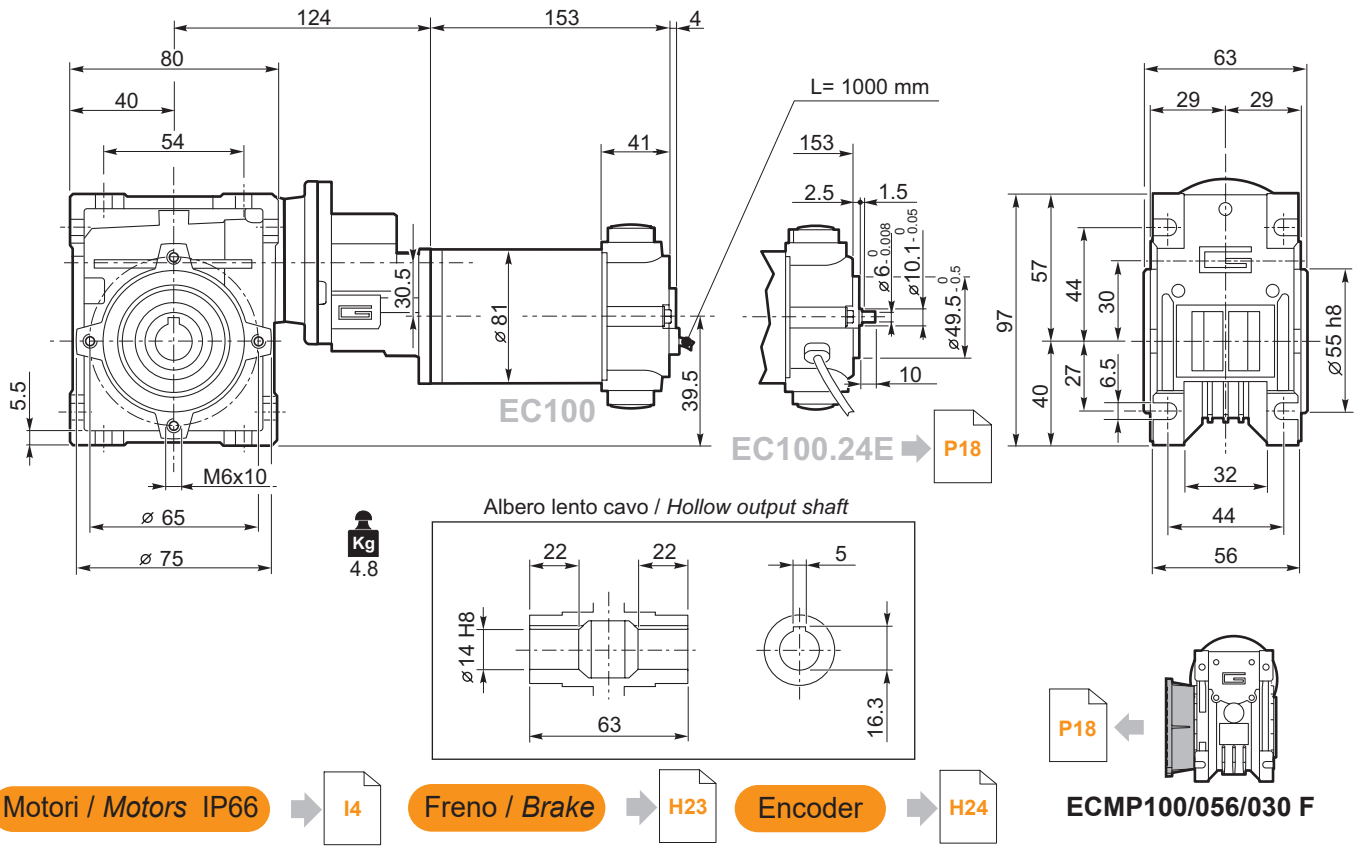
Encoder → H24



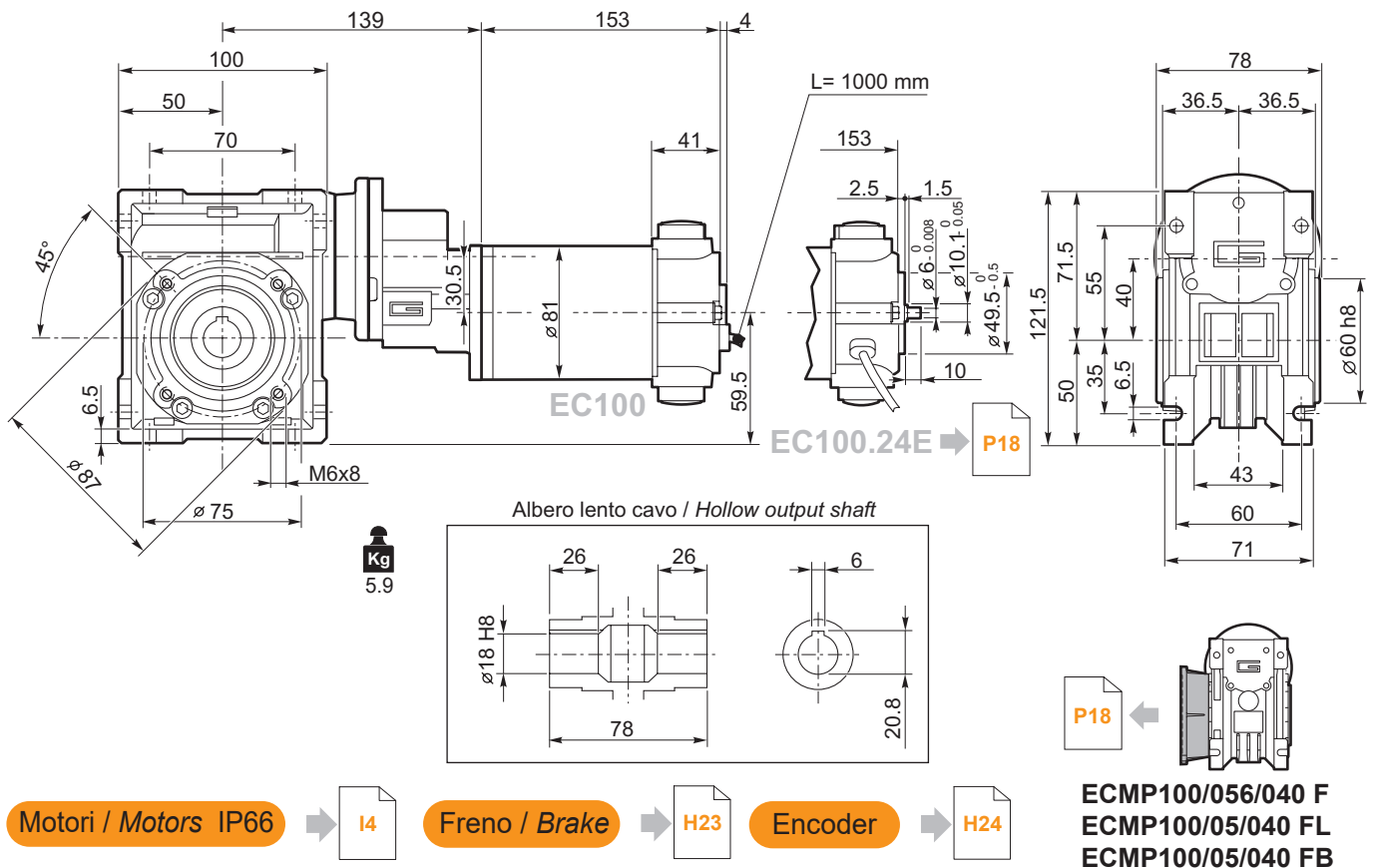
Dimensioni

Dimensions

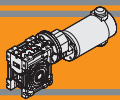
ECMP100/056/030 U



ECMP100/056/040 U



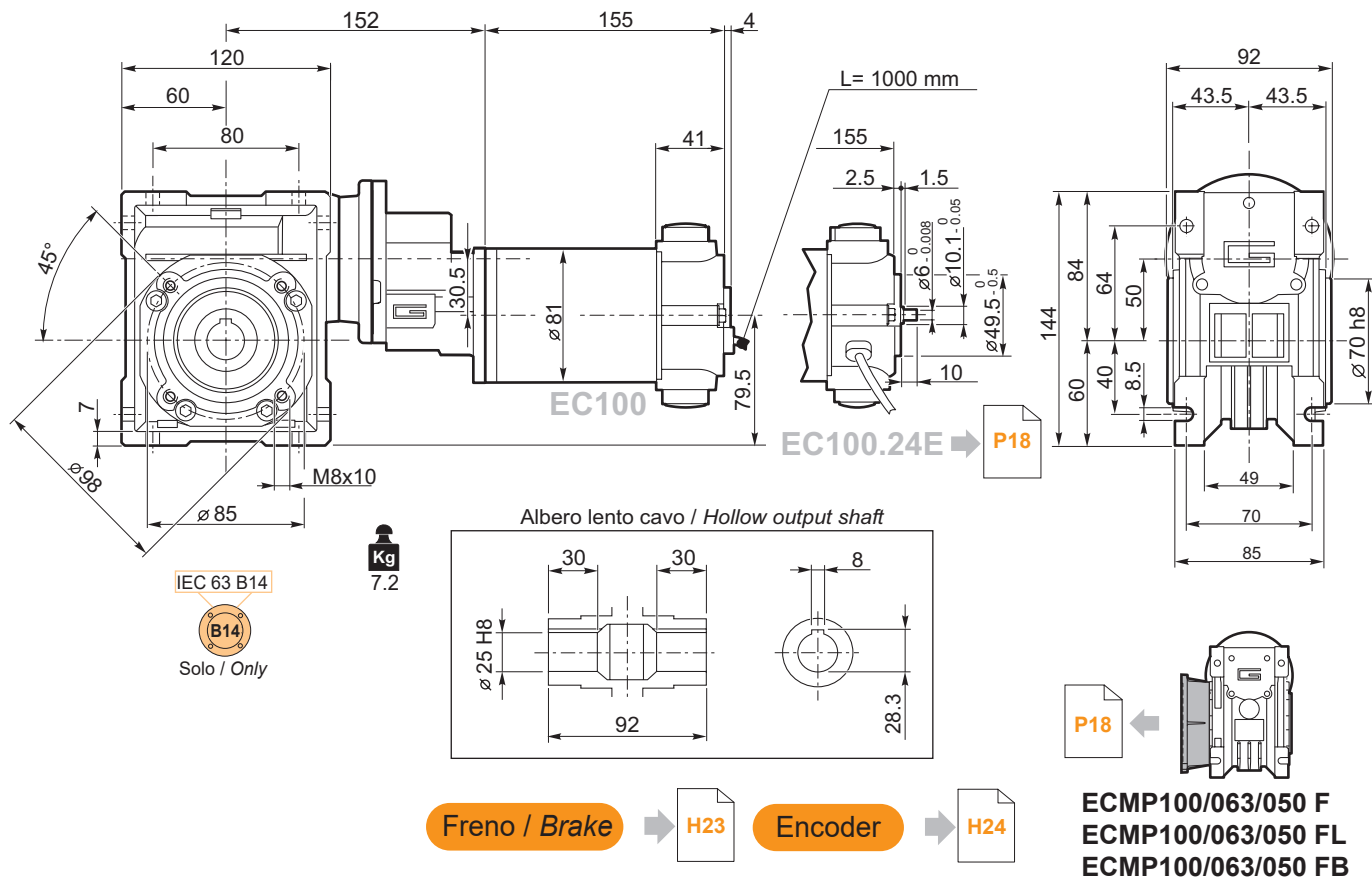
ECMP



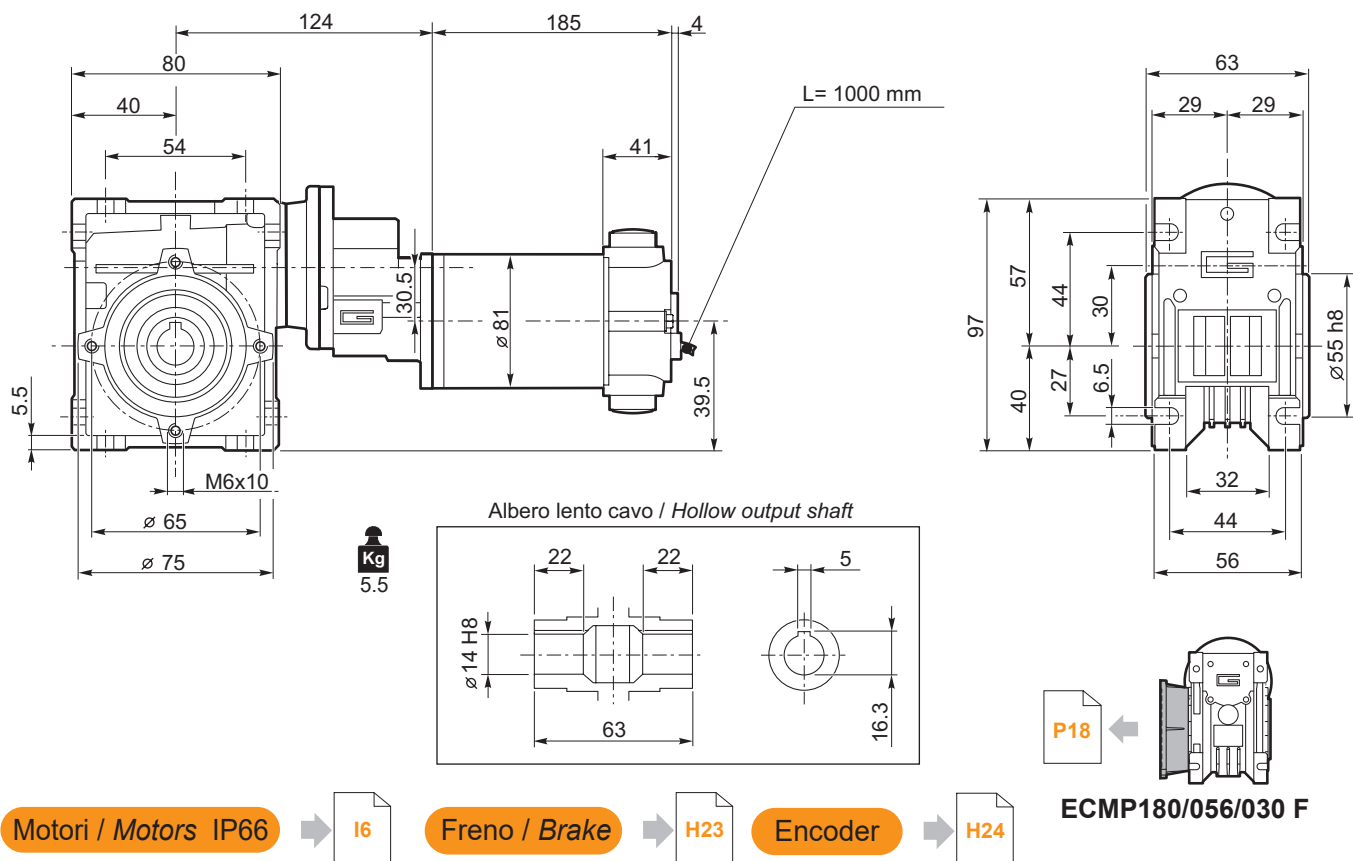
Dimensioni

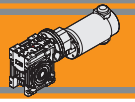
Dimensions

ECMP100/063/050 U



ECMP180/056/030 U

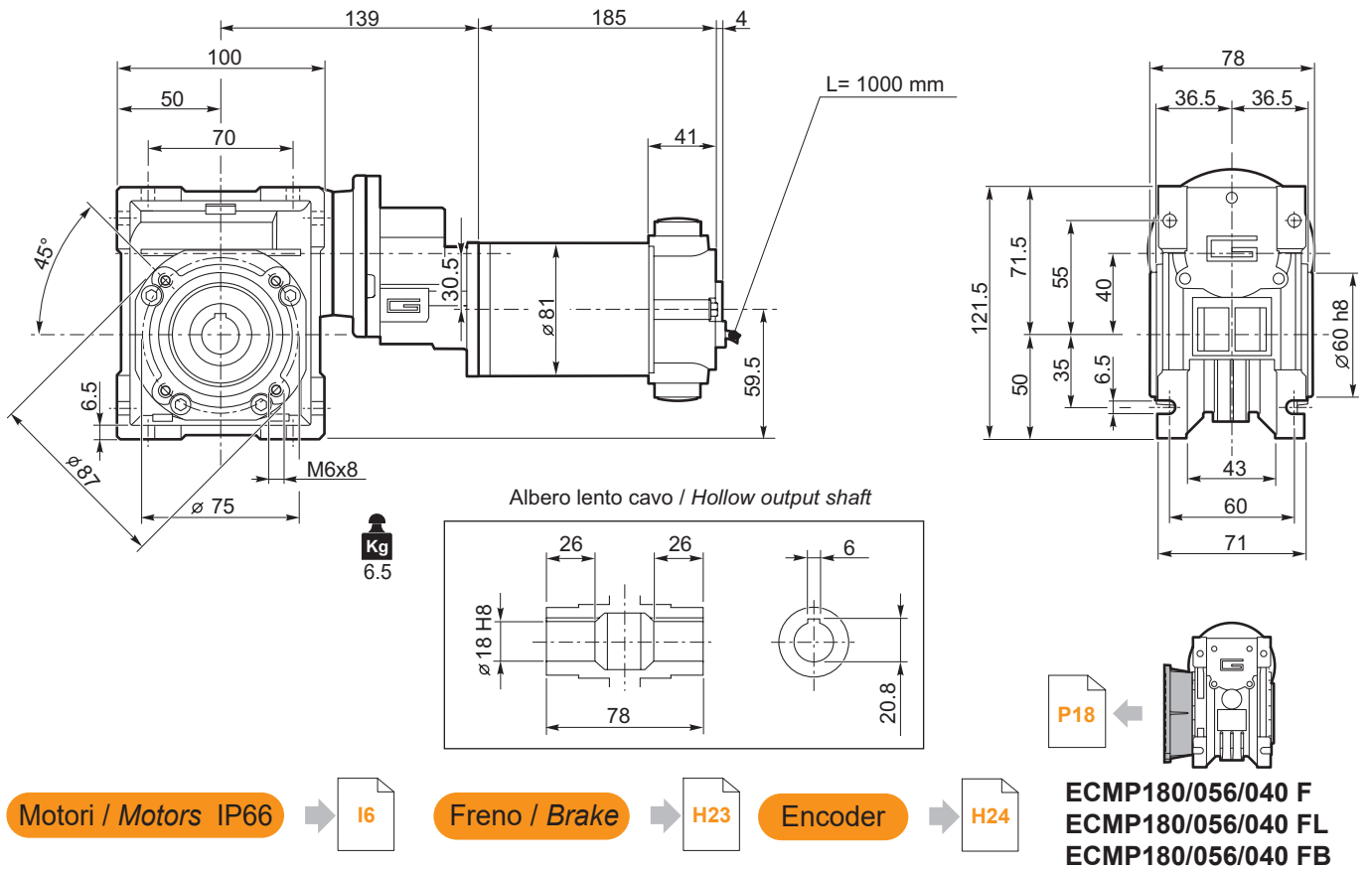




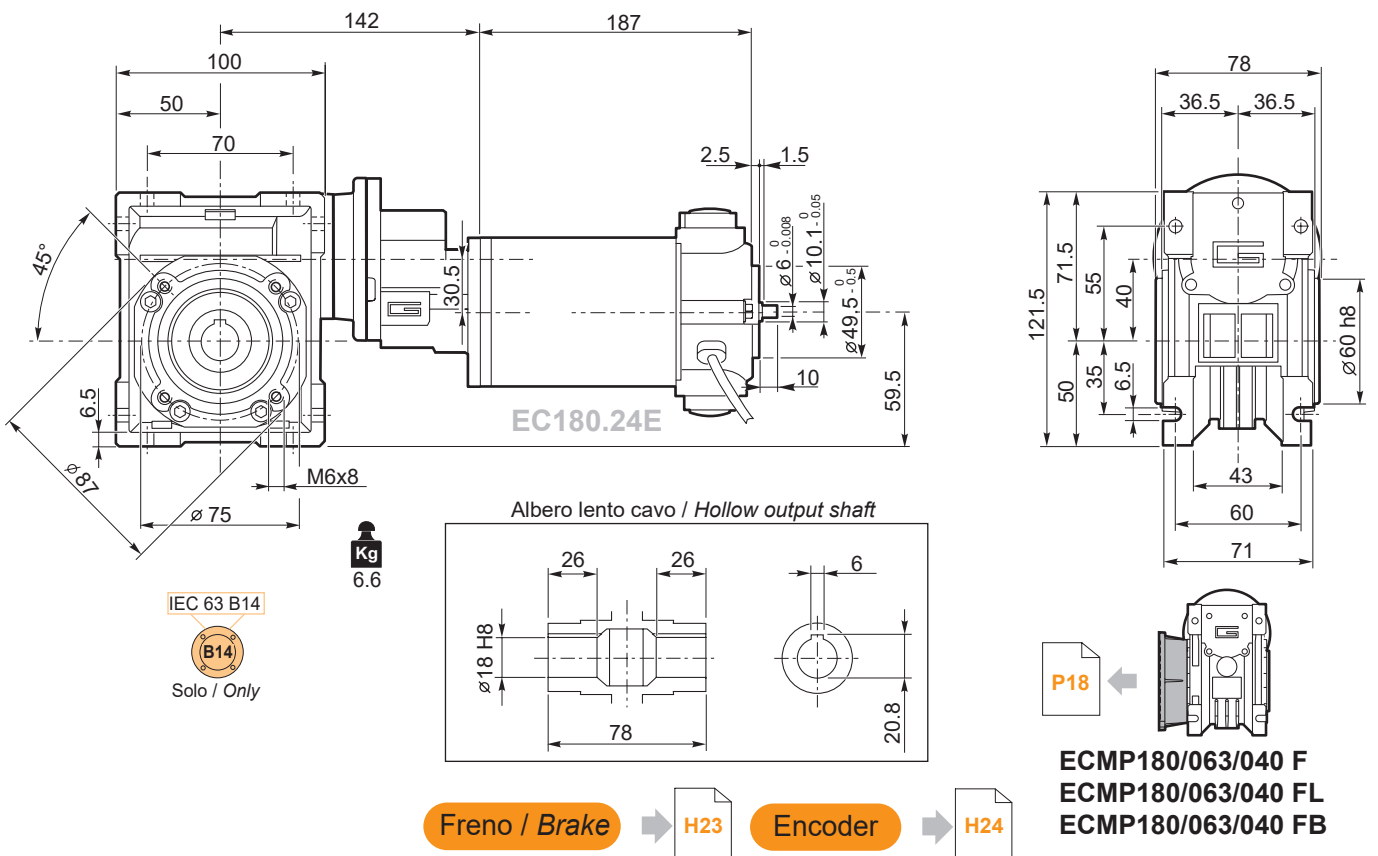
Dimensioni

Dimensions

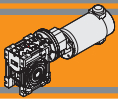
ECMP180/056/040 U



ECMP180/063/040 U.24E



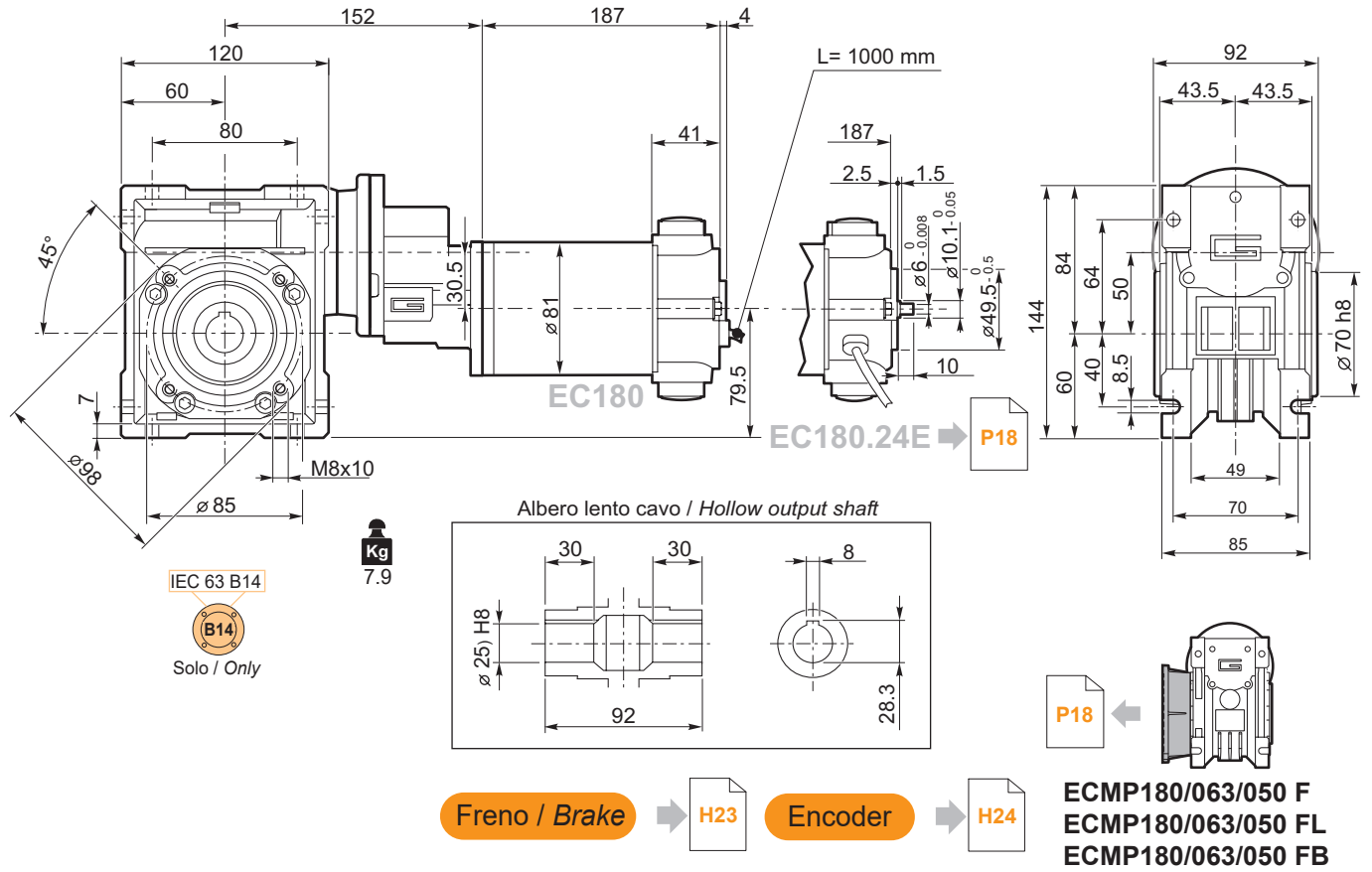
ECMP



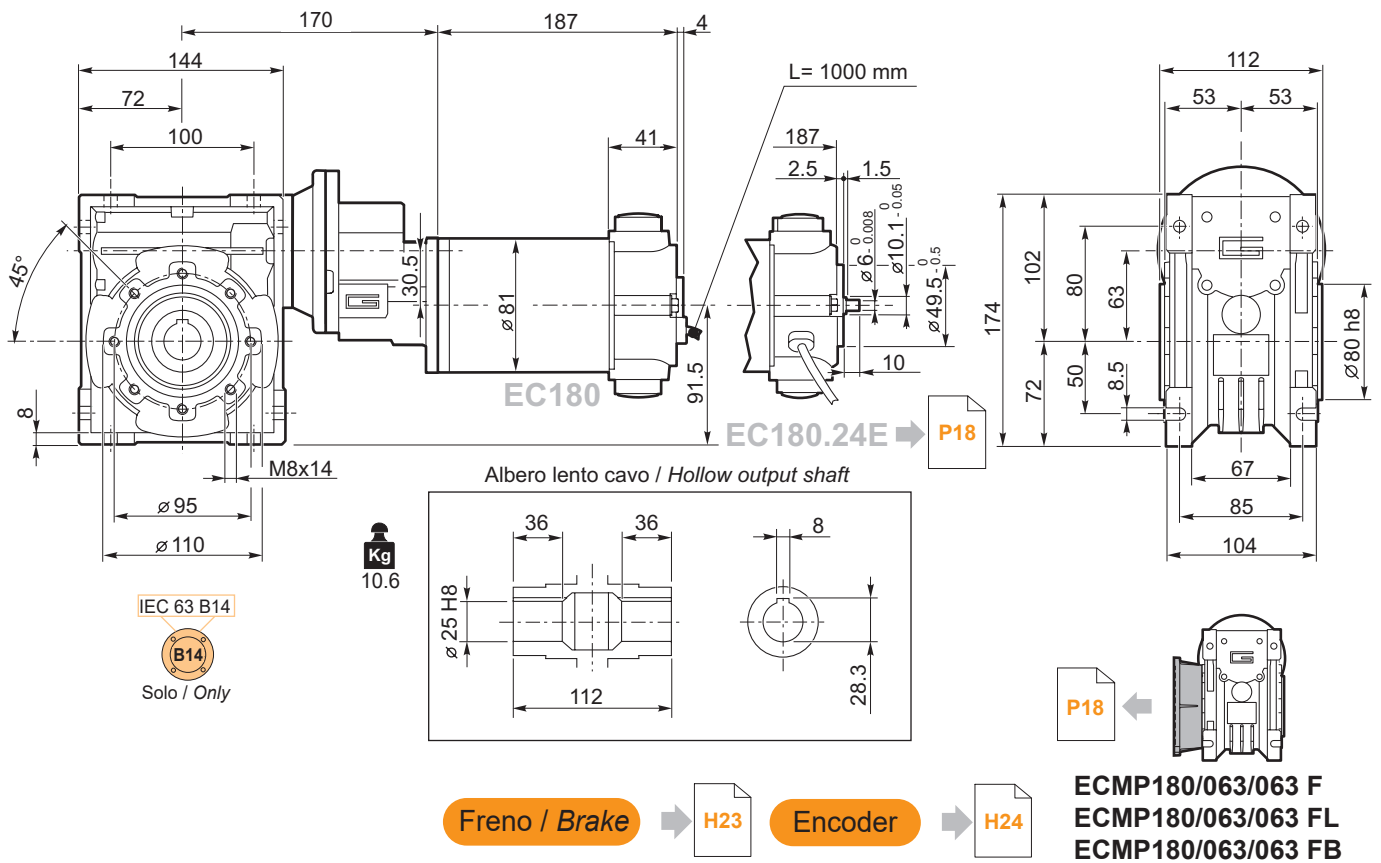
Dimensioni

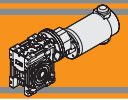
Dimensions

ECMP180/063/050 U



ECMP180/063/063 U

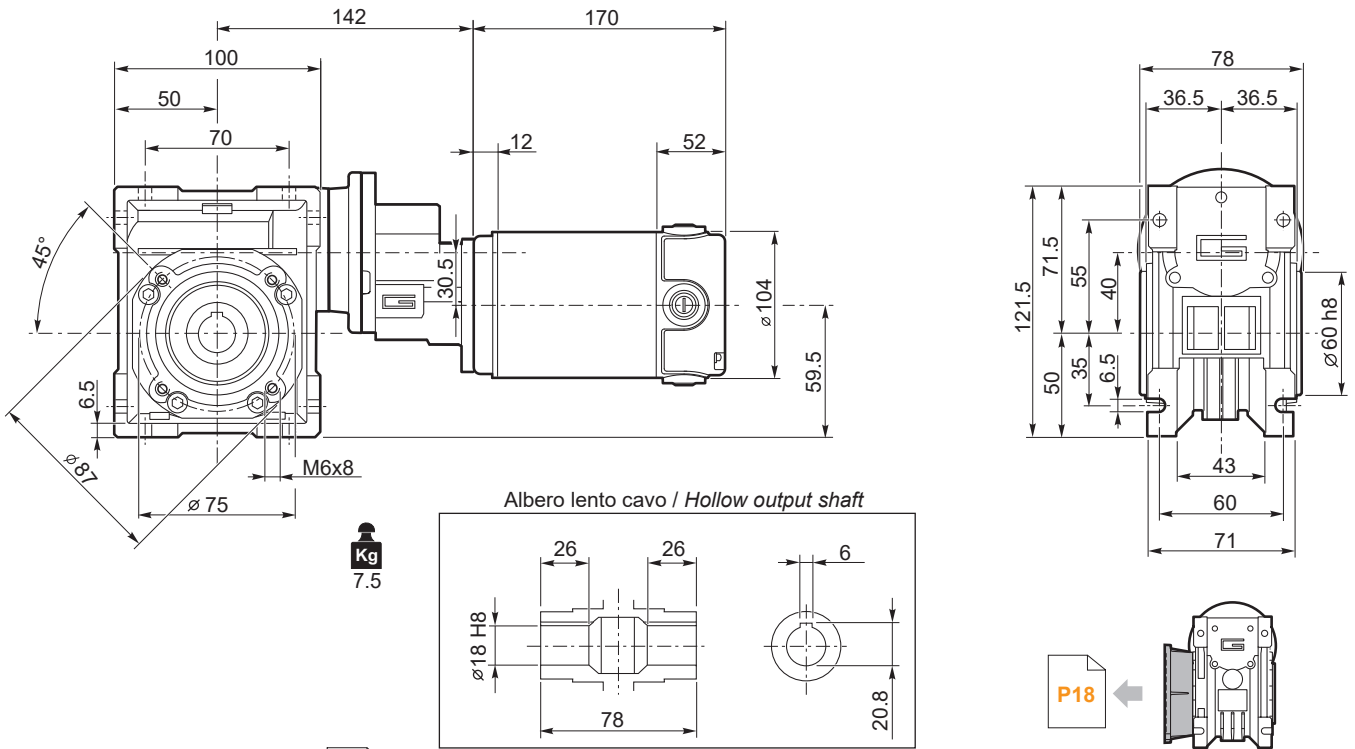




Dimensioni

Dimensions

ECMP250/063/040 U



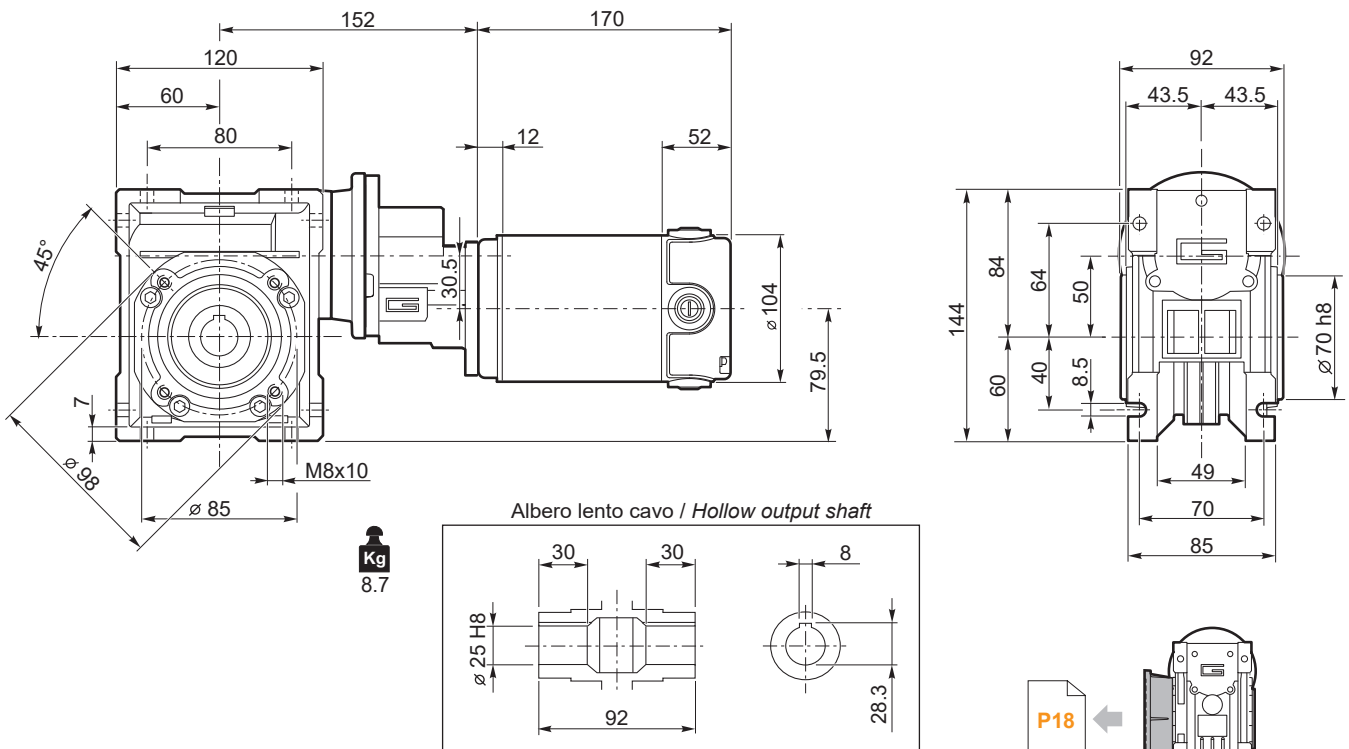
Motori / Motors IP66

I8

P18

ECMP250/063/040 F
ECMP250/063/040 FL
ECMP250/063/040 FB

ECMP250/063/050 U



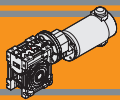
Motori / Motors IP66

I8

P18

ECMP250/063/050 F
ECMP250/063/050 FL
ECMP250/063/050 FB

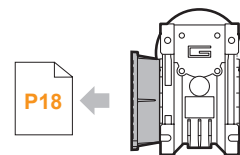
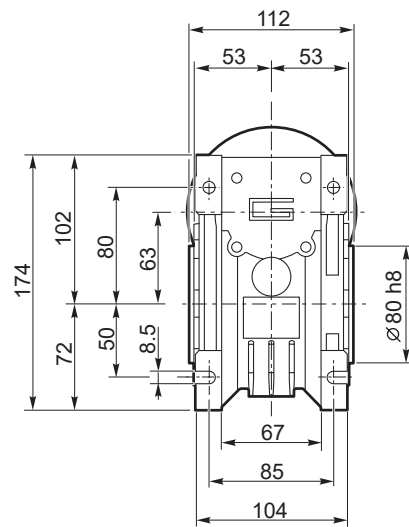
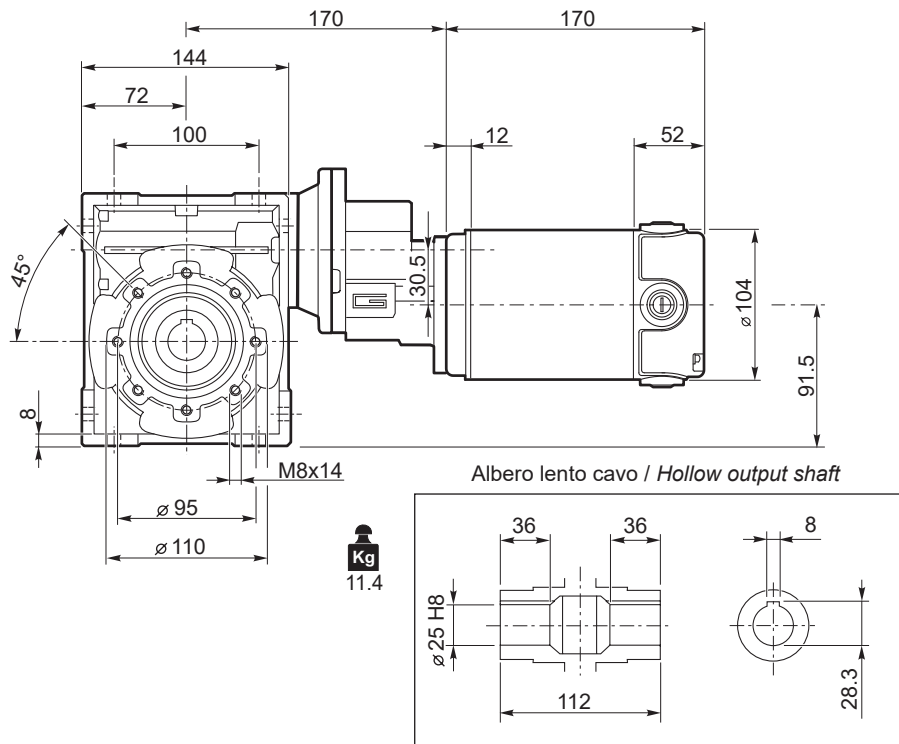
ECMP



Dimensioni

Dimensions

ECMP250/063/063 U

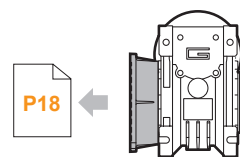
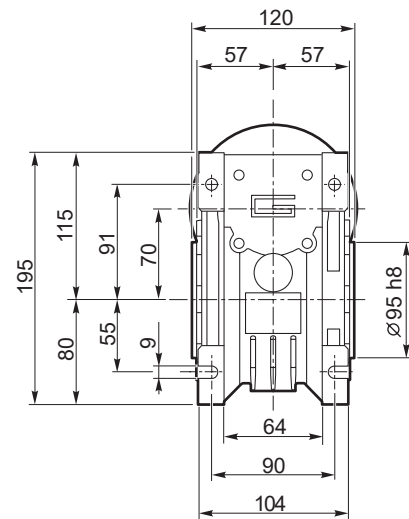
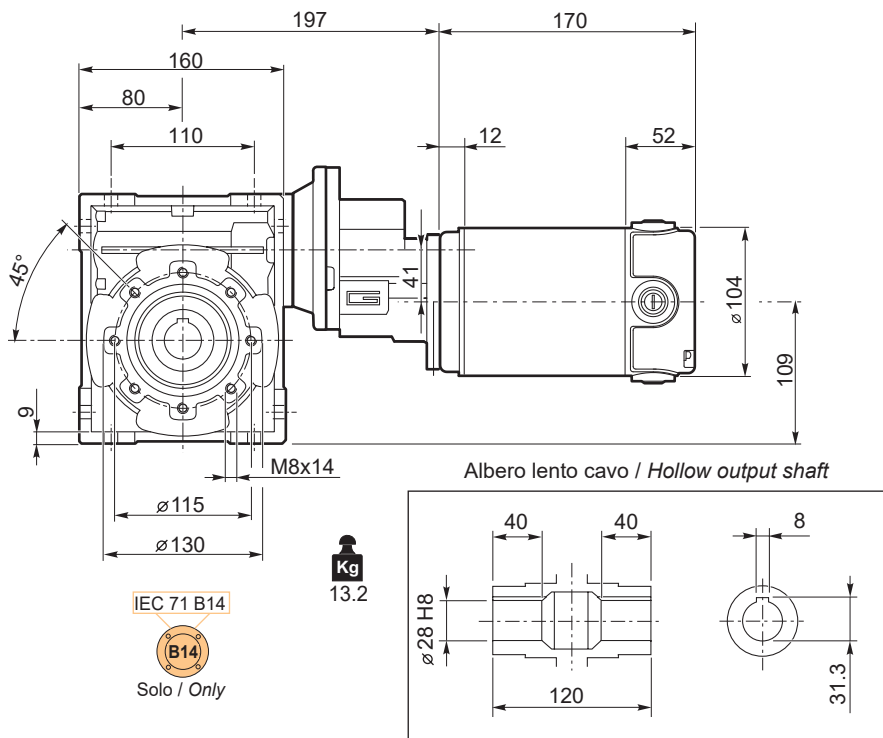


ECMP250/063/063 F
ECMP250/063/063 FL
ECMP250/063/063 FB

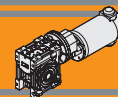
Motori / Motors IP66

I8

ECMP250/071/070 U



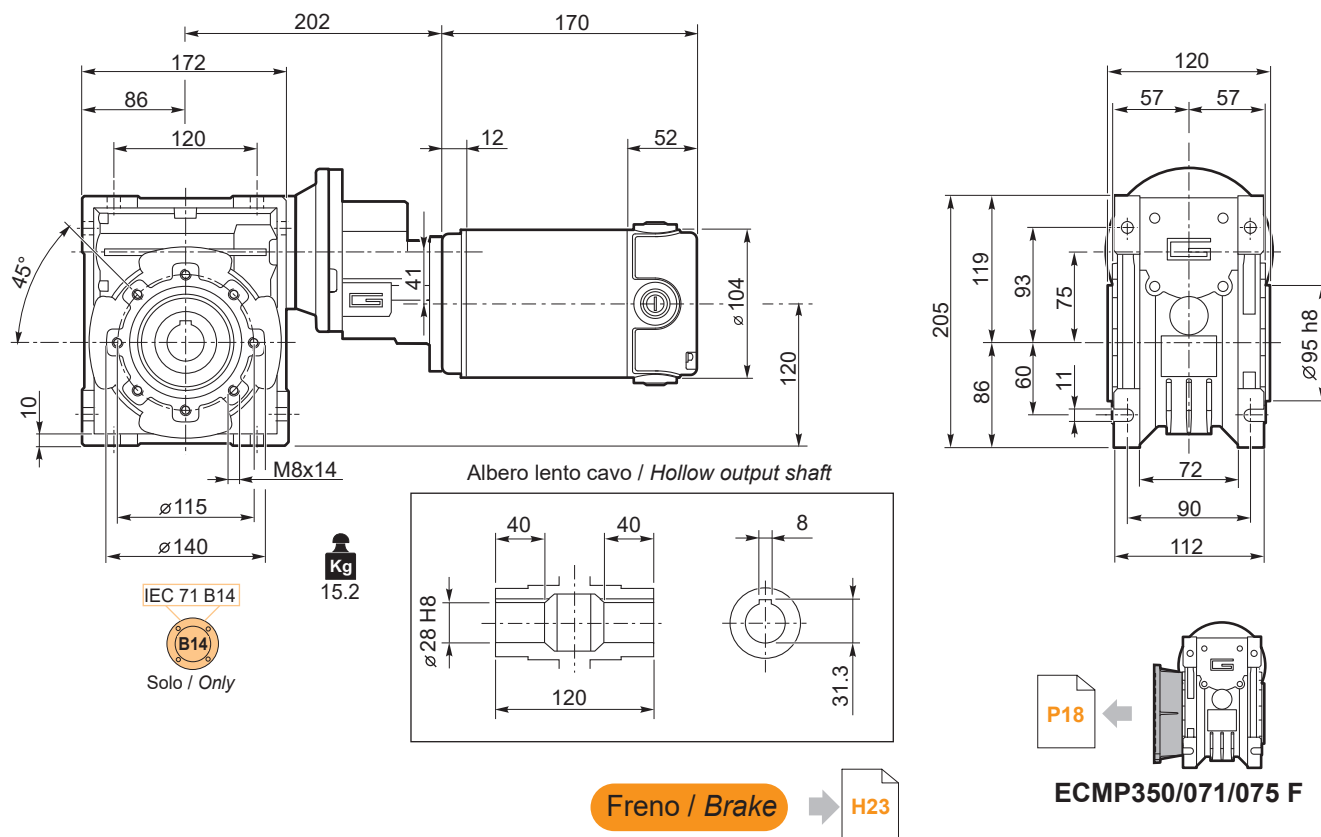
ECMP250/071/070 F



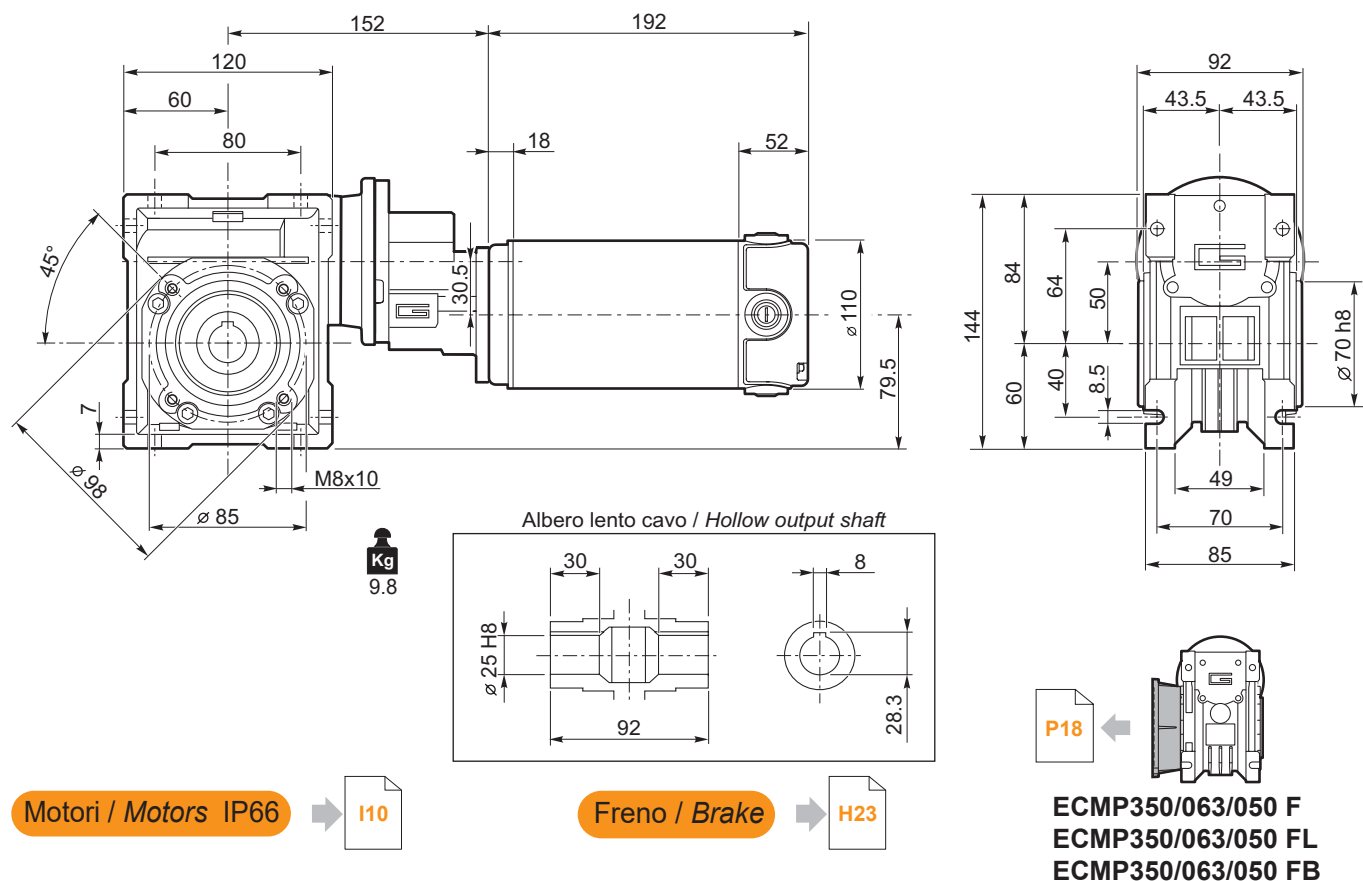
Dimensioni

Dimensions

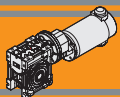
ECMP250/071/075 U



ECMP350/063/050 U



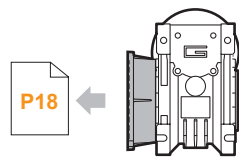
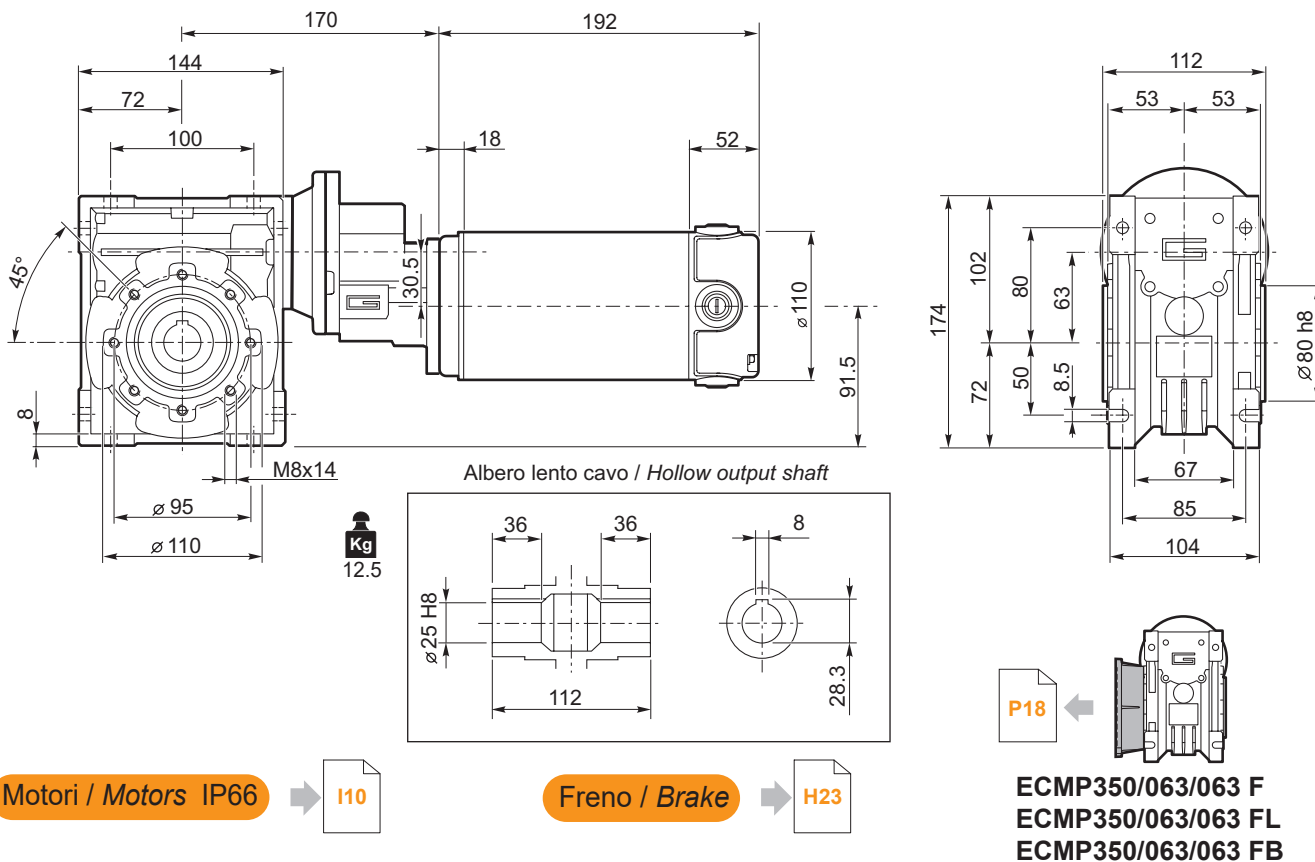
ECMP



Dimensioni

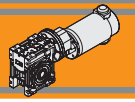
Dimensions

ECMP350/063/063 U



P18 →

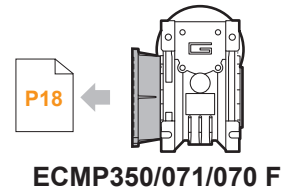
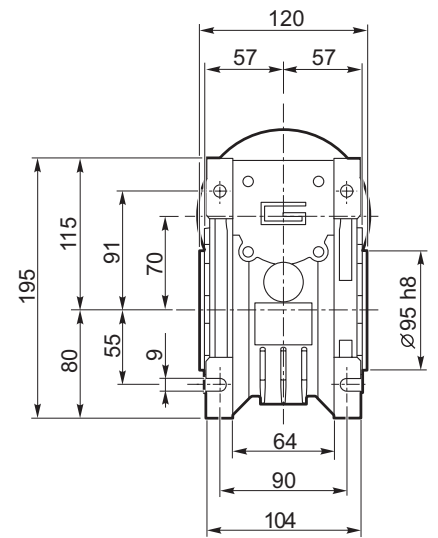
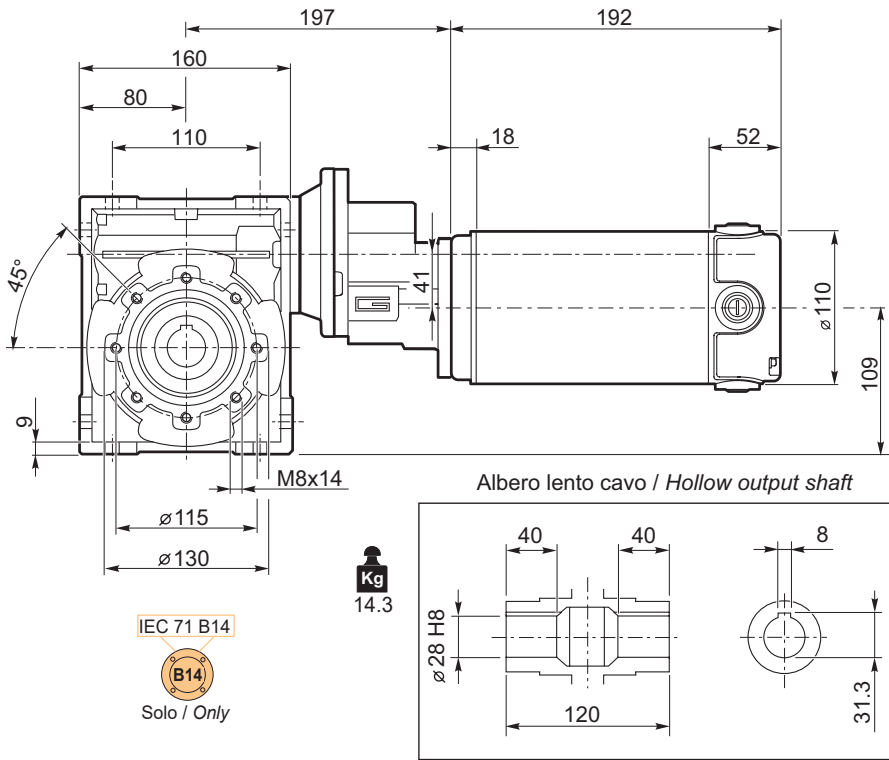
ECMP350/063/063 F
ECMP350/063/063 FL
ECMP350/063/063 FB



Dimensioni

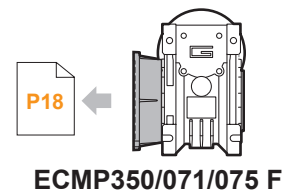
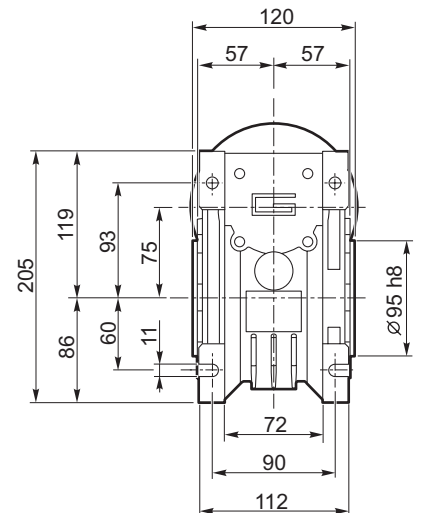
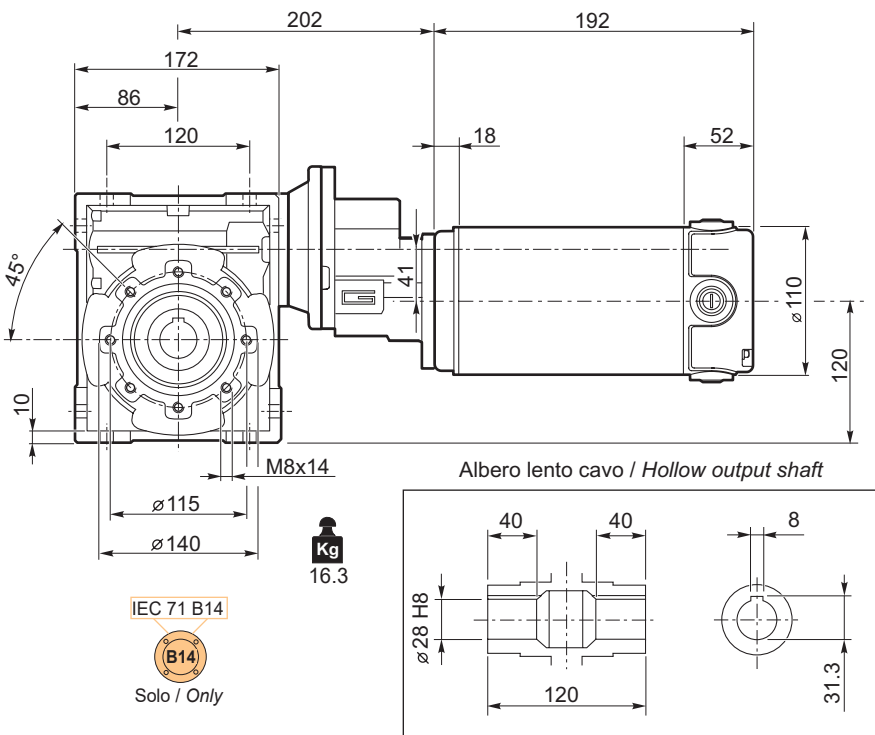
Dimensions

ECMP350/071/070 U



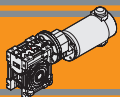
Freno / Brake → **H23**

ECMP350/071/075 U



Freno / Brake → **H23**

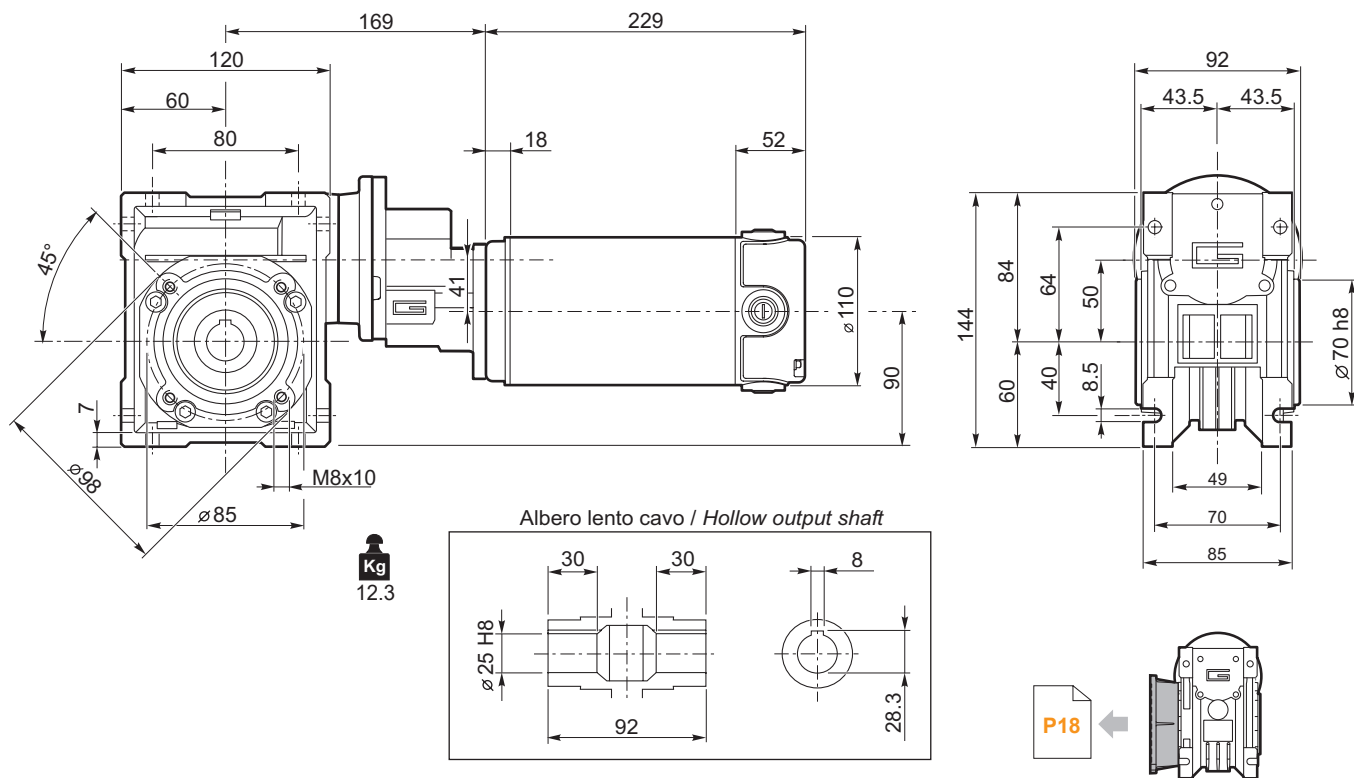
ECMP



Dimensioni

Dimensions

ECMP600/071/050 U



Motori / Motors IP66

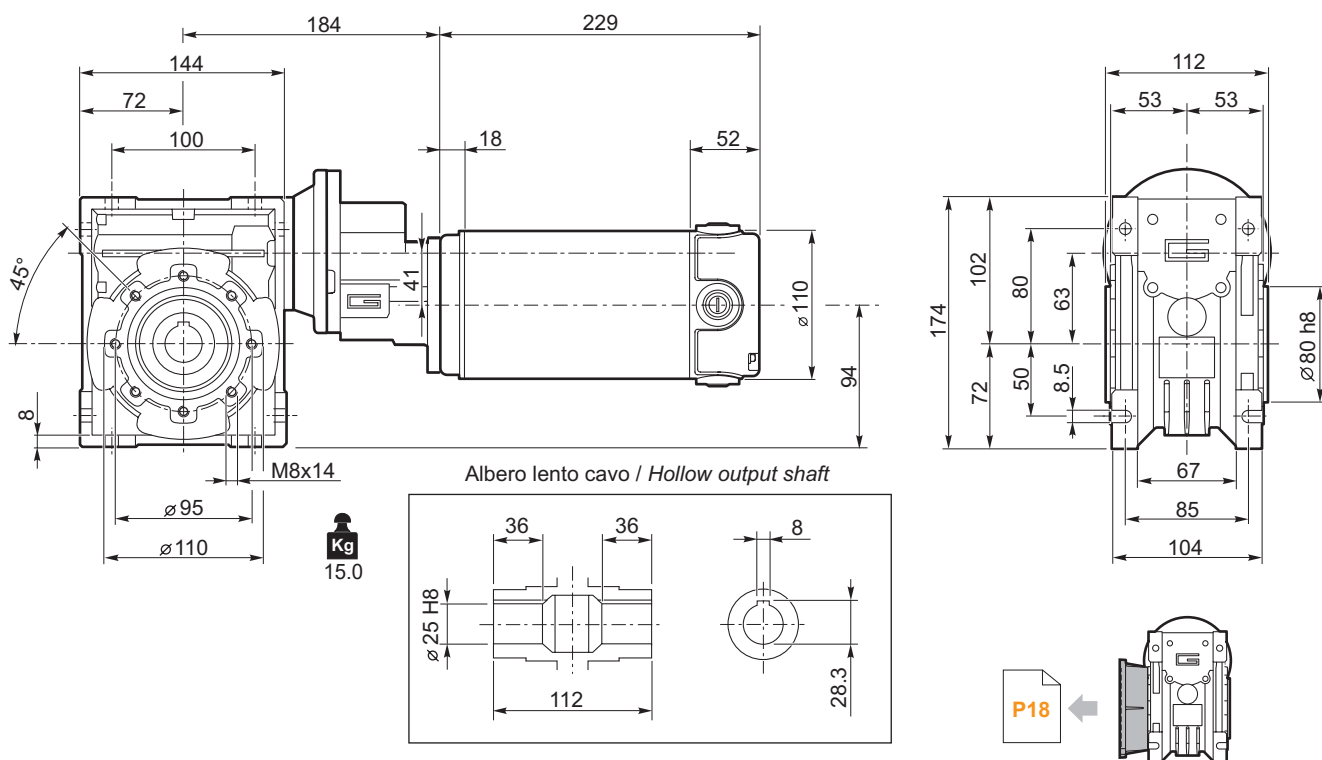
I12

Freno / Brake

H23

**ECMP600/071/050 F
ECMP600/071/050 FL
ECMP600/071/050 FB**

ECMP600/071/063 U



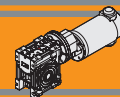
Motori / Motors IP66

I12

Freno / Brake

H23

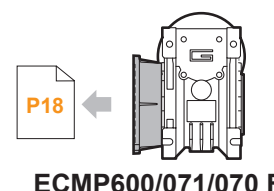
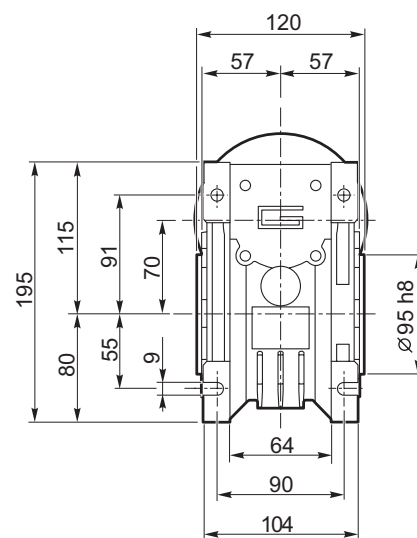
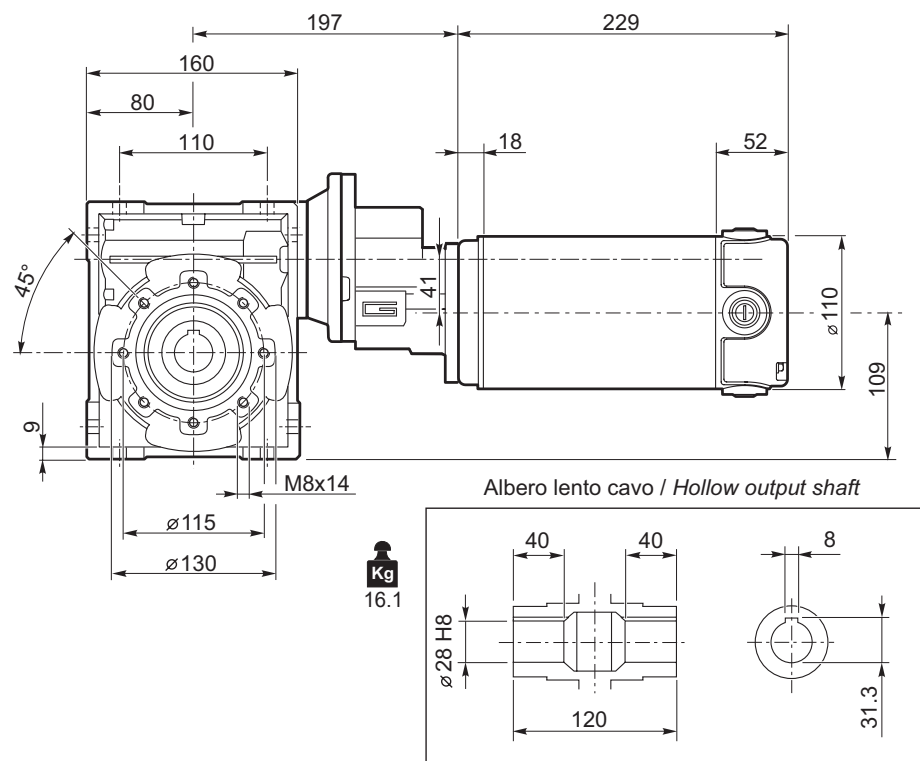
**ECMP600/071/063 F
ECMP600/071/063 FL
ECMP600/071/063 FB**



Dimensioni

Dimensions

ECMP600/071/070 U



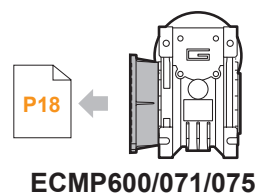
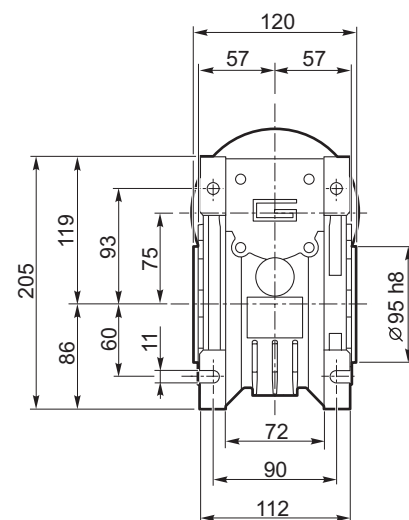
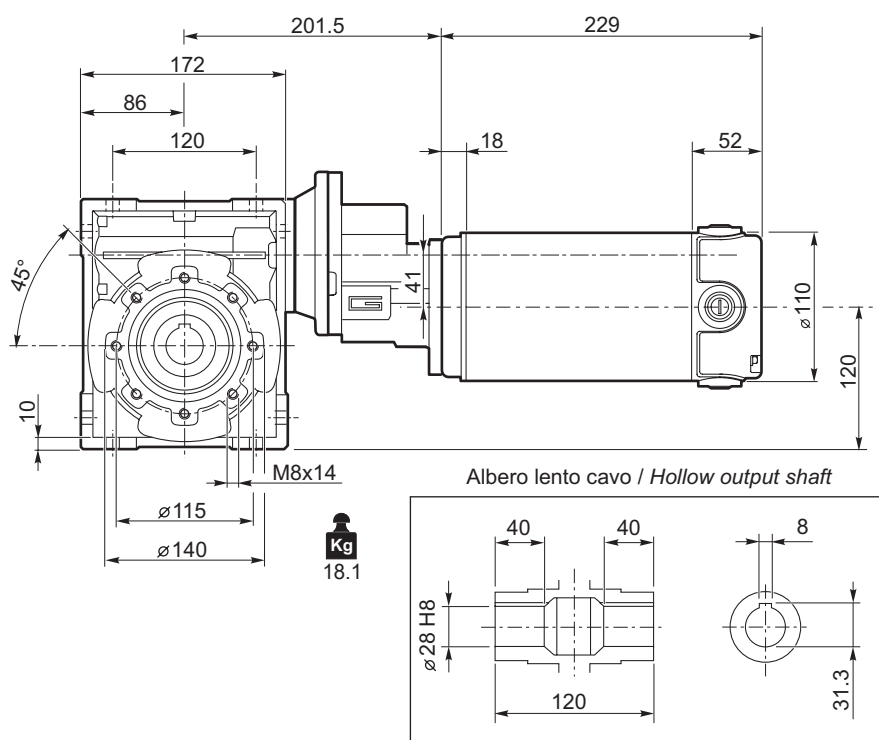
Motori / Motors IP66

I12

Freno / Brake

H23

ECMP600/071/075 U



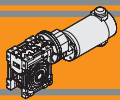
Motori / Motors IP66

I12

Freno / Brake

H23

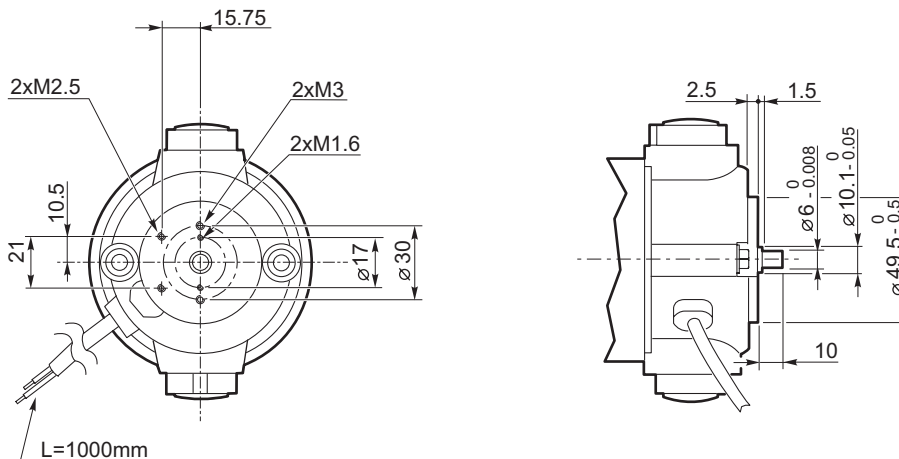
ECMP



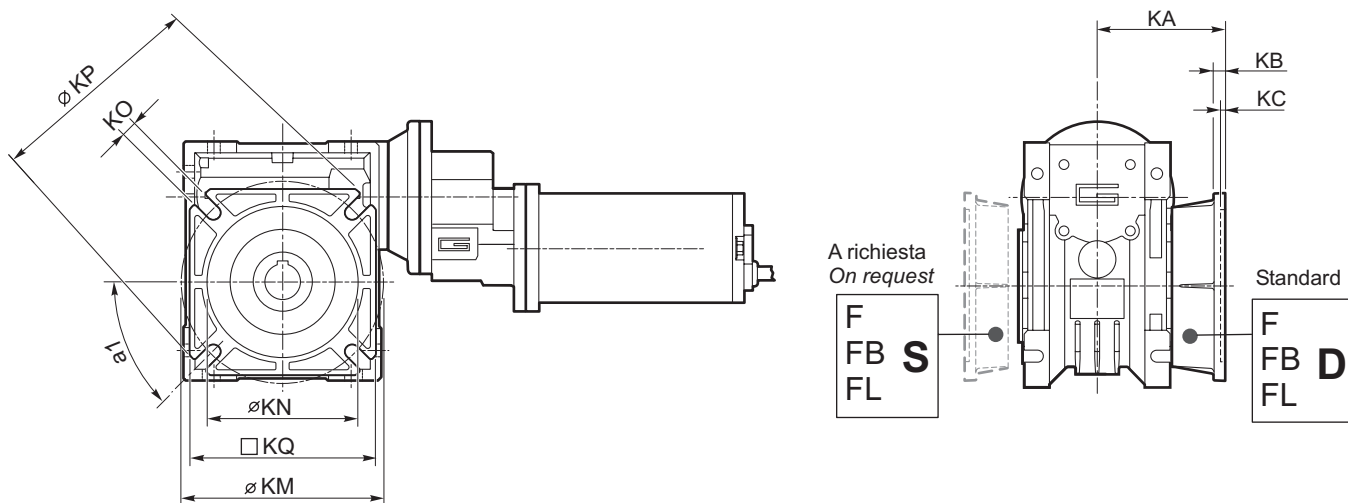
Dimensioni

Dimensions

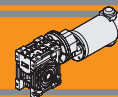
**EC100.24E
EC180.24E**



ECMP.../... F... Flange uscita / Output flanges



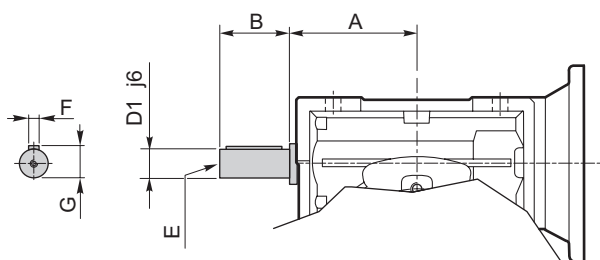
ECMP	ECMP..F								ECMP..FB							ECMP..FL									
	a1	KA	KB	KC	KM	KN _{H8}	KO	KP	KQ	KA	KB	KC	KM	KN _{H8}	KO	KP	KQ	KA	KB	KC	KM	KN _{H8}	KO	KP	KQ
056/030	45°	54.5	6	4	68	50	6.5(n.4)	80	70	—	—	—	—	—	—	—	—	—	—	—	—	—	—	—	—
056/040 063/040	45°	67	7.5	4	80-95	60	9(n.4)	110	95	80	8.5	5	115-125	95	9.5(n.4)	140	112	97	7.5	4.5	80-95	60	9(n.4)	110	95
063/050 071/050	45°	90	9	5	90-110	70	11(n.4)	125	110	89	9	5	130-145	110	9.5(n.4)	160	132	120	9	5	90-110	70	11(n.4)	125	110
063/063 071/063	45°	82	10	6	150-160	115	11(n.4)	180	142	98	10	5	165-180	130	11(n.4)	200	160	112	10	6	150-160	115	11(n.4)	180	142
071/070	45°	107	13	6	165-180	130	14(n.4)	200	170	—	—	—	—	—	—	—	—	—	—	—	—	—	—	—	—
071/075	45°	111	13	6	165-180	130	14(n.4)	200	170	—	—	—	—	—	—	—	—	—	—	—	—	—	—	—	—



Opzioni

Options

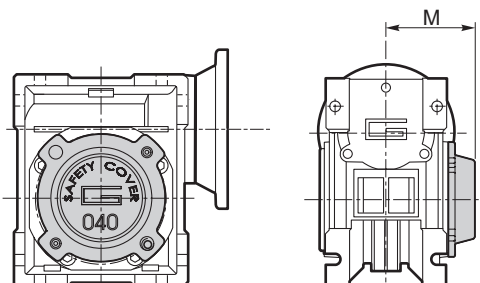
VS - Vite sporgente / *Extended input shaft*



ECMP	A	B	D ₁ j6	E	F	G
056/030	45	20	9	M4	3	10.2
056/040 063/040	53	23	11	M5	4	12.5
063/050	64	30	14	M6	5	16
063/063 071/063 080/063	75	40	19	M6	6	21.5
071/070	84	40	19	M6	6	21.5
071/075	90	50	24	M8	8	27

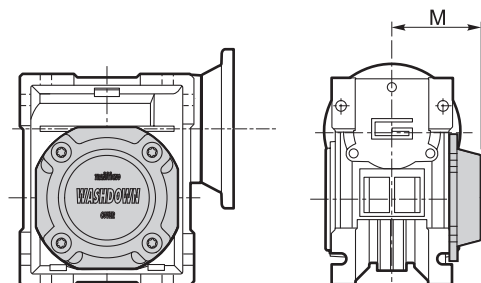
Costruito su richiesta
Built on request

SC - Safety cover

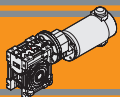


ECMP	M
... 030	47
... 040	54.5
... 050	62.5
... 063	73
... 070	75
... 075	79

WD - Washdown cover



ECMP	M
... 030	48
... 040	55.5
... 050	63.5
... 063	71.5
... 070	76
... 075	80



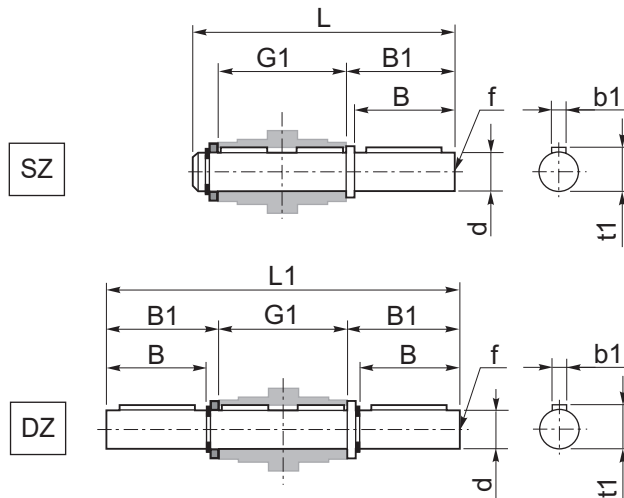
Accessori

Accessories

Albero lento semplice e doppio

CMP	d _{h7}	B	B1	G1	L	L1	f	b1	t1
056/030	14	30	32.5	63	102	128	M6	5	16
056/040 063/040	18	40	43	78	128	164	M6	6	20.5
063/050	25	50	53.5	92	153	199	M10	8	28
063/063 071/063 080/063	25	50	53.5	112	173	219	M10	8	28
071/070	28	60	63.5	120	192	247	M10	8	31
071/075	28	60	63.5	120	192	247	M10	8	31

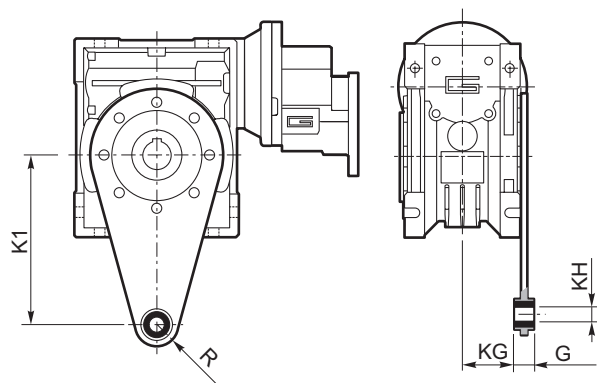
Single and double output shaft



Braccio di reazione

CMP	K1	G	KG	KH	R
056/030	85	14	23	8	15
056/040 063/040	100	14	31	10	18
063/050	100	14	38	10	18
063/063 071/063 080/063	150	14	47.5	10	18
071/070	200	25	46.5	20	30
071/075	200	25	46.5	20	30

Torque arm





**TRANSTECNO SRL
HEADQUARTERS**

Company subject to the management
and coordination of INTERPUMP GROUP SPA
Via Caduti di Sabbiuno, 11/D-E
40011 Anzola dell'Emilia (BO)
ITALY
T+39 051 64 25 811
F +39 051 73 49 43
sales@transtecno.com
www.transtecno.com



MEMBER OF INTERPUMP GROUP



**HANGZHOU TRANSTECNO POWER
TRANSMISSIONS CO LTD**
No.4 Xiuyan Road Fengdu Industry Zone
Pingyao Town Yuhang District
Hangzhou City, Zhejiang Province
311115 – CHINA
T +86 571 86 92 02 60
info-china@transtecno.cn
www.transtecno.cn



MA TRANSTECNO S.A.P.I. DE C.V.
Av. Mundial # 176, Parque Industrial
JM Apodaca, Nuevo León,
C.P. 66600 - MÉXICO
T +52 8113340920
info@transtecno.com.mx
www.transtecno.com.mx



**TRANSTECNO IBÉRICA
THE MODULAR GEARMOTOR, S.A.**
Carrer de la Ciència, 45
08840 Viladecans (Barcelona) - SPAIN
T +34 931 598 950
info@transtecno.es
www.transtecno.es



TRANSTECNO B.V.
Siliciumweg 32
3812 SX Amersfoort - NETHERLANDS
T +31(0) 33 45 19 505
info@transtecno.nl
www.transtecno.nl



TRANSTECNO AANDRIJFTECHNIEK B.V.
Siliciumweg 32
3812 SX Amersfoort - NETHERLANDS
T +31(0) 33 20 47 006
info@transtecnoaandrijftechniek.nl
www.transtecnoaandrijftechniek.nl



TRANSTECNO USA
8 Creek Parkway,
Boothwyn PA 19061-8136 - UNITED STATES
T + 1 (610) 4970154

TRANSTECNO USA – WEST COAST BRANCH
14561 Fryelands Blvd SE
Monroe, WA 98272 - UNITED STATES
T +1 360-863-1300
usaoffice@transtecno.com
www.transtecno.com



TRANSTECNO CANADA
51 B Caldari Road Unit 10
Vaughan, ON L4K 4G3 - CANADA
T +1 905 761 0762
canadaoffice@transtecno.com
www.transtecno.com



TRANSTECNO CHILE-PERU
Av. Los Libertadores 41
Parque Industrial - Los Libertadores 16.500
Santiago, Colina - CHILE
T +56 2 29633870

Carretera Panamericana Sur KM 29.5,
Interior I-3, Z.I. Lurin - PERU
T +51 1 3546259 / + 51 1 3434231
chileoffice@transtecno.com
www.transtecno.com



TRANSTECNO INDIA
#6A, Sipcot Industrial complex, Phase-1, Elasagiri Road
Hosur – 635126 Tamilnadu - INDIA
T +91 4344 274434
M +91 81443 88800

TRANSTECNO INDIA – NORTH BRANCH
Plot No: 3 A, Sector 2, IIE, Sidcul, Pantnagar
U.S. Nagar, Uttarakhand – 263153 - INDIA
indiaoffice@transtecno.com
www.transtecno.com



TRANSTECNO BRAZIL
Rua Gilberto de Zorzi, 525 Forqueta - CEP. 95115-730
CX Postal 3544 Caxias do Sul RS – BRAZIL

TRANSTECNO BRAZIL – SÃO PAULO BRANCH
R. Mafalda Barnabe Soliane, 314 – CEP. 13347-610
Indaiatuba, São Paulo - BRAZIL
T +55 19 3437 2520

TRANSTECNO BRAZIL – PORTO ALEGRE BRANCH
Rua Dr. Freire Alemão 155 / 402 - CEP. 90450-060
Auxiliadora Porto Alegre RS - BRAZIL
T +55 51 3251 5447
M +55 51 811 45 962
braziloffice@transtecno.com
www.transtecno.com.br



INTERPUMP ANTRIEBSTECHNIK - TRANSTECNO
Vertriebsbüro Stuttgart - GERMANY
T +49 (0)171 4781909
germanoffice@transtecno.com
www.transtecno.com



SALES OFFICE OCEANIA
Unit 5, 12 Nyholt Drive, Yatala 4207
Queensland - AUSTRALIA
T +61 07 3800 0103
M +61 04 38060997



UNIT 9, 94 Boundary Rd, Sunshine West 3020
Victoria - AUSTRALIA
T +61 9312 4722
oceaniaoffice@transtecno.com
www.transtecno.com.au



SALES OFFICE SOUTH KOREA
772-41, Bongdong-ro, Bongdong-eup, Wanju-goon
Chonbuk, 55313
SOUTH KOREA
T +82 70 8867 8897
M +82 10 5094 2107
koreaoffice@transtecno.com
www.transtecno.com