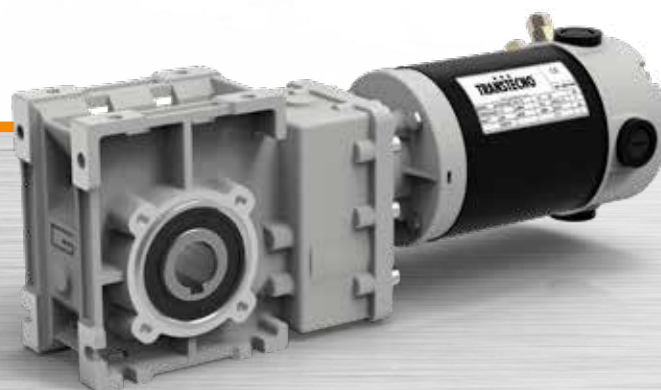


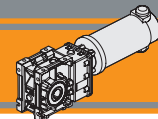


Ferrite

Motoriduttori CC ad assi ortogonali  
**DC helical bevel gearmotors**



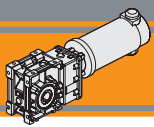




<b>Indice</b>	<b>Index</b>	Pag. Page
Caratteristiche tecniche	<i>Technical features</i>	<b>M2</b>
Designazione	<i>Classification</i>	<b>M2</b>
Sensi di rotazione	<i>Direction of rotation</i>	<b>M2</b>
Simbologia	<i>Symbols</i>	<b>M3</b>
Lubrificazione	<i>Lubrication</i>	<b>M3</b>
Carichi radiali	<i>Radial loads</i>	<b>M3</b>
Dati tecnici per servizio S2	<i>Technical data for S2 duty</i>	<b>M4</b>
Motori applicabili	<i>Motor adapters</i>	<b>M6</b>
Dimensioni	<i>Dimensions</i>	<b>M7</b>
Accessori	<i>Accessories</i>	<b>M18</b>

Questa sezione annulla e sostituisce ogni precedente edizione o revisione. Qualora questa sezione non Vi sia giunta in distribuzione controllata, l'aggiornamento dei dati ivi contenuto non è assicurato. **In tal caso la versione più aggiornata è disponibile sul nostro sito internet [www.transtecno.com](http://www.transtecno.com)**

*This section replaces any previous edition and revision. If you obtained this catalogue other than through controlled distribution channels, the most up to date content is not guaranteed. In this case the latest version is available on our web site [www.transtecno.com](http://www.transtecno.com)*



### Caratteristiche tecniche

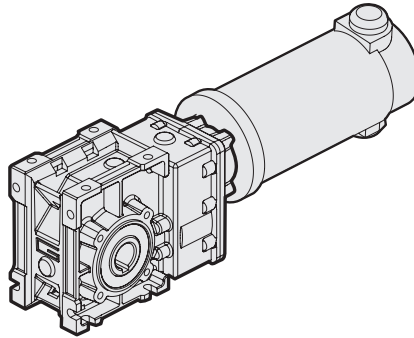
### Technical features

Le caratteristiche principali dei motoriduttori CC ad assi ortogonali a magneti permanenti in ferrite serie ECMB sono:

The main features of ECMB ferrite permanent magnets DC helical bevel gearmotors range are:

- Alimentazione in bassa tensione 12/24 Vcc
- Possibilità di montaggio encoder
- Potenze motore disponibili da 100 a 800W S2
- Magneti in ferrite
- Carcasse dei riduttori in pressofusione di alluminio
- Lubrificazione permanente con olio sintetico
- Ingranaggi sempre rettificati
- Disponibili con giunto elastico in entrata

- Low voltage power supply 12/24 Vdc
- Suitable for encoder assembly
- Motor power ratings available from 100 to 800W S2
- Ferrite magnets
- Die-cast aluminum housing
- Permanent synthetic oil long-life lubrication
- Ground helical gears
- Input flexible coupling available



### Designazione

### Classification

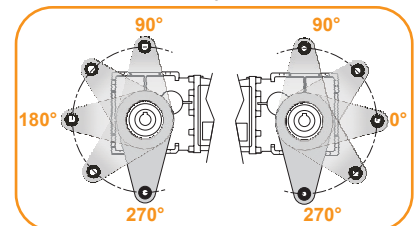
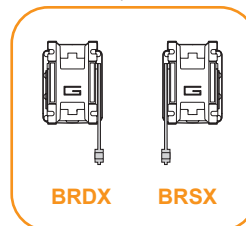
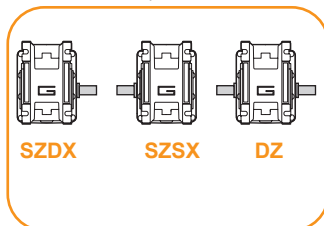
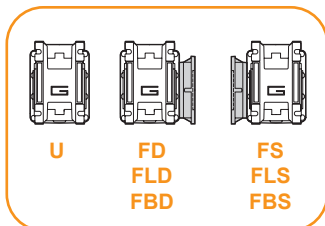
MOTORIDUTTORE / GEARMOTOR														
ECMB	100/402						U	9.2	D20	SZDX	BRSX	90	240	FX
Typo	Grandezza						Versione	Rapporto	Albero	Albero	Braccio	Angolo	Versione	Giunto
Type	Size						Riduttore	Ratio	di uscita	di uscita	di reazione	Angle	Motore	elastico
							Version	Output	Output	Torque		Motor	Flexible	
								shaft	shaft	arm		Version	coupling	
ECMB	070/402	100/402	180/402	250/402	350/402	600/402	U	Vedere tabella	Vedere tabella	SZDX SZSX DZ	BRDX BR SX	0° 90° 180° 270°	120 240 24E	FX
	070/502	100/502	180/502	250/502	350/502	600/502	FD							
	070/633	100/633	180/633	250/633	350/633	600/633	FS	See tables	See tables	DZ	*			A7
						600/903	FLD FLS FBD FBS							

Versione Riduttore  
Gearbox Version

Albero di uscita  
Output shaft

Braccio di reazione  
Torque arm \*

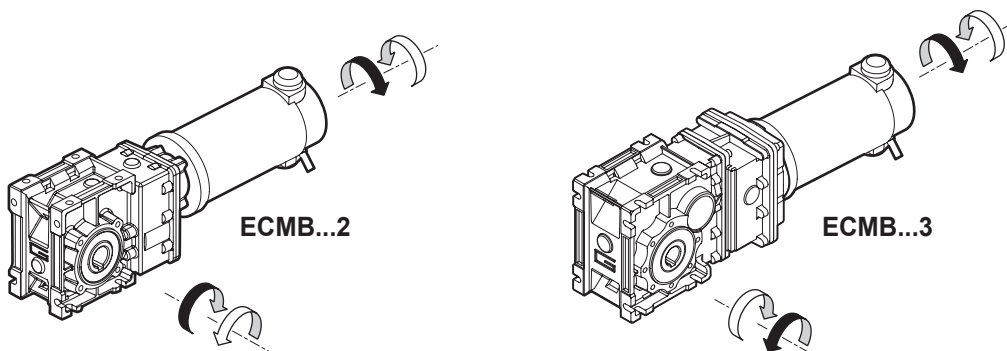
Angolo  
Angle

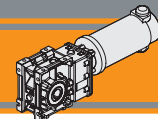


\* NOTA: il braccio di reazione viene fornito smontato.  
NOTE: the torque arm will be supplied not assembled.

### Sensi di rotazione

### Direction of rotation





**Simbologia**

**Symbols**

$n_1$ [min <sup>-1</sup> ]	Velocità in ingresso / <i>Input speed</i>	$M_2$ [Nm]	Coppia in uscita in funzione di $P_1$ / <i>Output torque referred to <math>P_1</math></i>
$n_2$ [min <sup>-1</sup> ]	Velocità in uscita / <i>Output speed</i>	sf	Fattore di servizio / <i>Service factor</i>
i	Rapporto di riduzione / <i>Ratio</i>	$A_2$ [N]	Carico assiale ammissibile in uscita / <i>Permitted output axial load</i>
$P_1$ [kW]	Potenza in entrata / <i>Input power</i>	$R_2$ [N]	Carico radiale ammissibile in uscita / <i>Permitted output radial load</i>

**Lubrificazione**

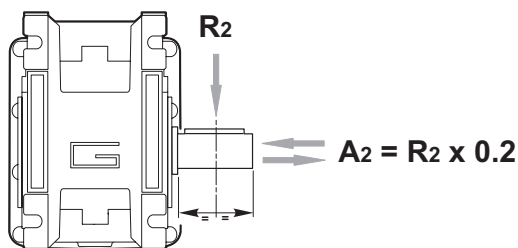
**Lubrication**

Tutti i riduttori nelle taglie 402, 502 e 633 sono forniti completi di lubrificante sintetico viscosità 320, pertanto possono essere installati in qualunque posizione di montaggio e non necessitano di manutenzione.

*Permanent synthetic oil long-life lubrication (viscosity grade 320) makes it possible to use sizes 402, 502 and 603 in all mounting positions; for this reason they can be installed in any assembly position and do not require maintenance.*

**Carichi radiali**

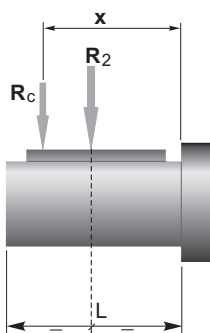
**Radial loads**



$n_2$ [min <sup>-1</sup> ]	$R_2$ [N]			
	CMB 402	CMB 502	CMB 633	CMB 903
400	905	1116	1835	2682
300	996	1228	2020	2952
200	1141	1406	2312	3379
170	1204	1484	2441	3567
140	1414	1743	2604	3806
100	1582	1949	2913	4686
90	1638	2019	3321	4853
60	2047	2490	3801	5556
40	2524	3029	4492	6614
30	2778	3334	5159	7540
20	3180	3816	5906	8631
15	3500	4200	6500	9500
10	3500	4200	6500	9500

Quando il carico radiale risultante non è applicato sulla mezza-ria dell'albero occorre calcolare quello effettivo con la seguente formula:

*When the resulting radial load is not applied on the centre line of the shaft it is necessary to calculate the effective load with the following formula:*

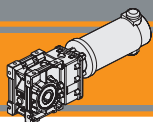


	CMB 402	CMB 502	CMB 633	CMB 903
a	86	104	118	157
b	66	79	93	117
$R_{2MAX}$	3500	4200	6500	9500

$$R_c = \frac{R_2 \cdot a}{(b + x)} \leq R_{2MAX}$$

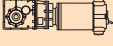
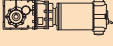
$$R \leq R_c$$

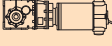
*a, b = valori riportati nella tabella  
a, b = values given in the table*

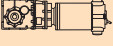
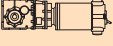


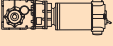
### Dati tecnici per servizio S2

### Technical data for S2 duty

P <sub>1</sub> [W]	n <sub>2</sub> [min <sup>-1</sup> ]	M <sub>2</sub> [Nm]	sf	i		Versione motore Motor version
<b>100</b>						
(3000 min <sup>-1</sup> )	<b>485</b>	1.8	16.8	6.18		12E/24E
	<b>401</b>	2.2	13.8	7.49		120.66/240.66
	<b>326</b>	2.8	11.3	9.20		
	<b>254</b>	3.5	9.9	11.83		
	<b>240</b>	3.7	9.4	12.48		
	<b>202</b>	4.4	7.9	14.83		
	<b>170</b>	5.3	6.6	17.63		
	<b>161</b>	5.6	7.7	18.60		
	<b>134</b>	6.7	6.4	22.33		
	<b>125</b>	7.2	6.0	23.91		
	<b>104</b>	8.6	5.9	28.89		
	<b>97</b>	9.2	5.5	30.84		
	<b>89</b>	10	5.1	33.57		
	<b>84</b>	11	4.8	35.63		
	<b>70</b>	13	4.0	42.75		
	<b>54</b>	17	3.1	55.31		
	<b>51</b>	18	2.9	59.06		
	<b>47</b>	19	2.7	64.29		
	<b>41</b>	22	2.4	72.50		
	<b>54</b>	17	5.9	55.31		<b>070/502</b>
	<b>51</b>	18	5.5	59.06		120.66/240.66
	<b>47</b>	19	5.1	64.29		
	<b>41</b>	22	4.5	72.50		
	<b>41</b>	22	8.8	73.96	<b>070/633</b>	12E/24E
	<b>38</b>	24	8.3	78.58		120.66/240.66
	<b>32</b>	28	7.0	93.33		
	<b>21</b>	42	4.6	140.52		
	<b>17</b>	54	3.6	181.81		
	<b>14</b>	63	3.1	211.31		
	<b>13</b>	71	2.7	238.31		

<b>140</b>						
(3000 min <sup>-1</sup> )	<b>485</b>	2.6	12.0	6.18		120/240/24E*
	<b>401</b>	3.1	9.9	7.49		120.66/240.66
	<b>326</b>	3.9	8.0	9.20		
	<b>254</b>	5.0	7.1	11.83		
	<b>240</b>	5.2	6.7	12.48		
	<b>202</b>	6.2	5.6	14.83		
	<b>170</b>	7.4	4.7	17.63		
	<b>161</b>	7.8	5.5	18.60		
	<b>134</b>	9.4	4.6	22.33		
	<b>125</b>	10	4.3	23.91		
	<b>104</b>	12	4.2	28.89		
	<b>97</b>	13	3.9	30.84		
	<b>89</b>	14	3.6	33.57		
	<b>84</b>	15	3.4	35.63		
	<b>70</b>	18	2.8	42.75		
	<b>54</b>	23	2.2	55.31		
	<b>51</b>	25	2.1	59.06		
	<b>47</b>	27	1.9	64.29		
	<b>41</b>	30	1.7	72.50		
	<b>54</b>	23	4.2	55.31		<b>100/502</b>
	<b>51</b>	25	4.0	59.06		120.66/240.66
	<b>47</b>	27	3.6	64.29		
	<b>41</b>	30	3.2	72.50		

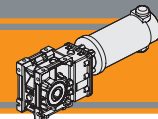
P <sub>1</sub> [W]	n <sub>2</sub> [min <sup>-1</sup> ]	M <sub>2</sub> [Nm]	sf	i		Versione motore Motor version
<b>140</b>						
(3000 min <sup>-1</sup> )	<b>41</b>	31	6.3	73.96		100/633
	<b>38</b>	33	5.9	78.58		120.66/240.66
	<b>32</b>	39	5.0	93.33		
	<b>21</b>	59	3.3	140.52		
	<b>17</b>	76	2.6	181.81		
	<b>14</b>	89	2.2	211.31		
	<b>13</b>	100	2.0	238.31		

<b>250</b>						
(3000 min <sup>-1</sup> )	<b>485</b>	4.6	6.7	6.18		120/240*
	<b>401</b>	5.6	5.5	7.49		24E
	<b>326</b>	6.9	4.5	9.20		120.66/240.66
	<b>254</b>	8.8	4.0	11.83		
	<b>240</b>	9.3	3.7	12.48		
	<b>202</b>	11	3.2	14.83		
	<b>170</b>	13	2.7	17.63		
	<b>161</b>	14	3.1	18.60		
	<b>134</b>	17	2.6	22.33		
	<b>125</b>	18	2.4	23.91		
	<b>104</b>	22	2.4	28.89		
	<b>97</b>	23	2.2	30.84		
	<b>89</b>	25	2.0	33.57		
	<b>84</b>	27	1.9	35.63		
	<b>70</b>	32	1.6	42.75		
	<b>54</b>	41	1.2	55.31		
	<b>51</b>	44	1.2	59.06		
	<b>47</b>	48	1.1	64.29		
	<b>41</b>	54	0.9	72.50		
	<b>134</b>	17	5.1	22.33		<b>180/502</b>
	<b>125</b>	18	4.8	23.91		24E
	<b>104</b>	22	4.5	28.89		120.66/240.66
	<b>97</b>	23	4.2	30.84		
	<b>89</b>	25	3.9	33.57		
	<b>84</b>	27	3.7	35.63		
	<b>70</b>	32	3.1	42.75		
	<b>54</b>	41	2.4	55.31		
	<b>51</b>	44	2.2	59.06		
	<b>47</b>	48	2.0	64.29		
	<b>41</b>	54	1.8	72.50		
	<b>52</b>	43	4.5	57.93	<b>180/633</b>	120/240*
	<b>49</b>	46	4.2	61.63		24E
	<b>41</b>	55	3.5	73.96		120.66/240.66
	<b>38</b>	59	3.3	78.58		
	<b>32</b>	70	2.8	93.33		
	<b>21</b>	105	1.9	140.52		
	<b>17</b>	136	1.4	181.81		
	<b>14</b>	158	1.2	211.31		
	<b>13</b>	178	1.1	238.31		

\*: Motore inclinato con portaspazzole a 45°  
Motor assembly with brush holder inclined 45°

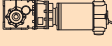
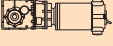
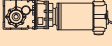
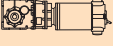
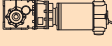
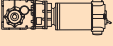
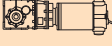
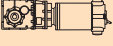
**NOTA:** per servizio continuo o altamente intermittente, contattare il servizio tecnico

**NOTE:** for continuous or highly intermittent duty, please contact our technical service



Dati tecnici per servizio S2

Technical data for S2 duty

P <sub>1</sub> [W]	n <sub>2</sub> [min <sup>-1</sup> ]	M <sub>2</sub> [Nm]	sf	i		Versione motore Motor version	P <sub>1</sub> [W]	n <sub>2</sub> [min <sup>-1</sup> ]	M <sub>2</sub> [Nm]	sf	i		Versione motore Motor version			
<b>350</b>							<b>500</b>									
(3000 min <sup>-1</sup> )	<b>485</b>	6.5	4.8	6.18		250/402	120/240	(3000 min <sup>-1</sup> )	<b>485</b>	9	3.4	6.18		350/402	120/240	
	<b>401</b>	7.8	4	7.49		120.66/240.66		<b>401</b>	11	2.8	7.49	120.66/240.66			<b>401</b>	11
	<b>326</b>	9.6	3.2	9.20			<b>326</b>	14	2.3	9.2			<b>326</b>	14	2.3	9.2
	<b>254</b>	12	2.8	11.83			<b>254</b>	18	2.0	11.83			<b>254</b>	18	2.0	11.83
	<b>240</b>	13	2.7	12.48			<b>240</b>	19	1.9	12.48			<b>240</b>	19	1.9	12.48
	<b>202</b>	16	2.3	14.83			<b>202</b>	22	1.6	14.83			<b>202</b>	22	1.6	14.83
	<b>170</b>	19	1.9	17.63			<b>170</b>	26	1.3	17.63			<b>170</b>	26	1.3	17.63
	<b>161</b>	20	2.2	18.60			<b>161</b>	28	1.5	18.6			<b>161</b>	28	1.5	18.6
	<b>134</b>	23	1.8	22.33			<b>134</b>	33	1.3	22.33			<b>134</b>	33	1.3	22.33
	<b>125</b>	25	1.7	23.91			<b>125</b>	36	1.2	23.91			<b>125</b>	36	1.2	23.91
	<b>104</b>	30	1.7	28.89			<b>104</b>	43	1.2	28.89			<b>104</b>	43	1.2	28.89
	<b>97</b>	32	1.6	30.84			<b>97</b>	46	1.1	30.84			<b>97</b>	46	1.1	30.84
	<b>89</b>	35	1.5	33.57			<b>89</b>	50	1.0	33.57			<b>89</b>	50	1.0	33.57
	<b>84</b>	37	1.4	35.63			<b>84</b>	53	1.0	35.63			<b>84</b>	53	1.0	35.63
	<b>70</b>	45	1.1	42.75			<b>70</b>	64	0.8	42.75			<b>70</b>	64	0.8	42.75
	<b>54</b>	58	0.9	55.31			<b>54</b>	73	0.7	55.31			<b>54</b>	73	0.7	55.31
	<b>51</b>	62	0.8	59.06			<b>51</b>	73	0.7	59.06			<b>51</b>	73	0.7	59.06
	<b>47</b>	67	0.8	64.29			<b>47</b>	73	0.7	64.29			<b>47</b>	73	0.7	64.29
	<b>41</b>	72	0.7	72.50			<b>41</b>	73	0.7	72.50			<b>41</b>	73	0.7	72.50
	<b>485</b>	6.5	8.5	6.18		250/502	120/240	(3000 min <sup>-1</sup> )	<b>326</b>	14	4.0	9.20		350/502	120/240	
	<b>401</b>	7.8	7.0	7.49		120.66/240.66		<b>254</b>	18	4.0	11.83	120.66/240.66			<b>254</b>	18
	<b>326</b>	9.6	5.7	9.2			<b>240</b>	19	3.7	12.48			<b>240</b>	19	3.7	12.48
	<b>254</b>	12	5.7	11.83			<b>202</b>	22	3.2	14.83			<b>202</b>	22	3.2	14.83
	<b>240</b>	13	5.4	12.48			<b>170</b>	26	2.7	17.63			<b>170</b>	26	2.7	17.63
	<b>202</b>	16	4.5	14.83			<b>161</b>	28	3.1	18.60			<b>161</b>	28	3.1	18.60
	<b>170</b>	19	3.8	17.63			<b>134</b>	33	2.6	22.33			<b>134</b>	33	2.6	22.33
	<b>161</b>	20	4.4	18.6			<b>125</b>	36	2.4	23.91			<b>125</b>	36	2.4	23.91
	<b>134</b>	23	3.7	22.33			<b>104</b>	43	2.3	28.89			<b>104</b>	43	2.3	28.89
	<b>125</b>	25	3.4	23.91			<b>97</b>	46	2.1	30.84			<b>97</b>	46	2.1	30.84
	<b>104</b>	30	3.2	28.89			<b>89</b>	50	2.0	33.57			<b>89</b>	50	2.0	33.57
	<b>97</b>	32	3.0	30.84			<b>84</b>	53	1.8	35.63			<b>84</b>	53	1.8	35.63
	<b>89</b>	35	2.8	33.57			<b>70</b>	64	1.5	42.75			<b>70</b>	64	1.5	42.75
	<b>84</b>	37	2.6	35.63			<b>54</b>	83	1.2	55.31			<b>54</b>	83	1.2	55.31
	<b>70</b>	45	2.2	42.75			<b>51</b>	88	1.1	59.06			<b>51</b>	88	1.1	59.06
	<b>54</b>	58	1.7	55.31			<b>47</b>	96	1.0	64.29			<b>47</b>	96	1.0	64.29
	<b>51</b>	62	1.6	59.06			<b>41</b>	109	0.9	72.50			<b>41</b>	109	0.9	72.50
	<b>47</b>	67	1.5	64.29												
	<b>41</b>	76	1.3	72.50												
	<b>106</b>	30	5.8	28.17		250/633	120/240	(3000 min <sup>-1</sup> )	<b>139</b>	32	5.3	21.56		350/633	120/240	
	<b>89</b>	35	4.9	33.81		120.66/240.66		<b>113</b>	40	4.3	26.48	120.66/240.66			<b>113</b>	40
	<b>84</b>	38	4.6	35.92			<b>106</b>	42	4.1	28.17			<b>106</b>	42	4.1	28.17
	<b>77</b>	41	4.8	38.88			<b>89</b>	51	3.4	33.81			<b>89</b>	51	3.4	33.81
	<b>64</b>	49	4.0	47.16			<b>84</b>	54	3.2	35.92			<b>84</b>	54	3.2	35.92
	<b>52</b>	61	3.2	57.93			<b>77</b>	58	3.4	38.88			<b>77</b>	58	3.4	38.88
	<b>49</b>	65	3.0	61.63			<b>64</b>	71	2.8	47.16			<b>64</b>	71	2.8	47.16
	<b>41</b>	78	2.5	73.96			<b>52</b>	87	2.2	57.93			<b>52</b>	87	2.2	57.93
	<b>38</b>	82	2.4	78.58			<b>49</b>	92	2.1	61.63			<b>49</b>	92	2.1	61.63
	<b>32</b>	98	2.0	93.33			<b>41</b>	111	1.8	73.96			<b>41</b>	111	1.8	73.96
	<b>21</b>	147	1.3	140.52			<b>38</b>	118	1.7	78.58			<b>38</b>	118	1.7	78.58
	<b>17</b>	190	1.0	181.81			<b>32</b>	140	1.4	93.33			<b>32</b>	140	1.4	93.33
	<b>14</b>	221	0.9	211.31			<b>21</b>	210	0.9	140.52			<b>21</b>	210	0.9	140.52
	<b>13</b>	250	0.8	238.31			<b>17</b>	272	0.7	181.81			<b>17</b>	272	0.7	181.81
							<b>14</b>	279	0.7	211.31			<b>14</b>	279	0.7	211.31

NOTA: per servizio continuo o altamente intermittente, contattare il servizio tecnico

NOTE: for continuous or highly intermittent duty, please contact our technical service

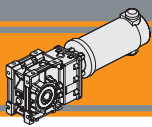
NOTA

Verificare sempre che la coppia M<sub>2</sub> utilizzata non ecceda il valore indicato nelle caselle in grigio

NOTE

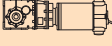
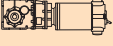

Please check that the output torque M<sub>2</sub> does not exceed the value in the grey areas





### Dati tecnici per servizio S2

### Technical data for S2 duty

P <sub>1</sub> [W]	n <sub>2</sub> [min <sup>-1</sup> ]	M <sub>2</sub> [Nm]	sf	i		Versione motore Motor version	P <sub>1</sub> [W]	n <sub>2</sub> [min <sup>-1</sup> ]	M <sub>2</sub> [Nm]	sf	i		Versione motore Motor version	
<b>800</b>							<b>800</b>							
(3000 min <sup>-1</sup> )	<b>485</b>	15	2.1	6.18	<b>600/402</b>	120/240	(3000 min <sup>-1</sup> )	<b>97</b>	74	1.3	30.84	<b>600/502</b>	120/240	
	<b>401</b>	18	1.7	7.49		120.66/240.66		<b>89</b>	80	1.2	33.57		120.66/240.66	
	<b>326</b>	22	1.4	9.20				<b>84</b>	85	1.1	35.63			
	<b>254</b>	28	1.2	11.83				<b>70</b>	102	1.0	42.75			
	<b>240</b>	30	1.2	12.48				<b>54</b>	132	0.7	55.31			
	<b>202</b>	36	1.0	14.83				<b>51</b>	140	0.7	59.06			
	<b>170</b>	42	0.8	17.63				<b>47</b>	140	0.7	64.29			
	<b>161</b>	45	1.0	18.60				<b>41</b>	140	0.7	72.50			
	<b>134</b>	53	0.8	22.33				<b>306</b>	23	5.0	9.81		<b>600/633</b>	120/240
	<b>125</b>	57	0.8	23.91				<b>287</b>	25	4.7	10.44			120.66/240.66
	<b>104</b>	69	0.7	28.89				<b>239</b>	30	3.9	12.53			
	<b>97</b>	73	0.7	30.84				<b>225</b>	32	3.7	13.31			
	<b>89</b>	73	0.7	33.57				<b>190</b>	38	3.5	15.81			
	<b>84</b>	73	0.7	35.63				<b>169</b>	43	4.0	17.77			
	<b>70</b>	73	0.7	42.75			<b>139</b>	52	3.3	21.56				
	<b>485</b>	15	3.7	6.18	<b>600/502</b>	120/240	<b>113</b>	63	2.7	26.48				
	<b>401</b>	18	3.1	7.49		120.66/240.66		<b>106</b>	67	2.6	28.17			
	<b>326</b>	22	2.5	9.20				<b>89</b>	81	2.1	33.81			
	<b>254</b>	28	2.5	11.83				<b>84</b>	86	2.0	35.92			
	<b>240</b>	30	2.3	12.48				<b>77</b>	93	2.1	38.88			
	<b>202</b>	36	2.0	14.83				<b>64</b>	113	1.7	47.16			
	<b>170</b>	42	1.7	17.63				<b>52</b>	139	1.4	57.93			
	<b>161</b>	45	1.9	18.60				<b>49</b>	148	1.3	61.63			
	<b>134</b>	53	1.6	22.33				<b>41</b>	177	1.1	73.96			
	<b>125</b>	57	1.5	23.91				<b>38</b>	188	1.0	78.58			
	<b>104</b>	69	1.4	28.89				<b>32</b>	223	0.9	93.33			
								<b>21</b>	279	0.7	140.52			
								<b>114</b>	63	5.6	26.30	<b>600/903</b>	120/240	
								<b>99</b>	72	4.8	30.25		IEC 71B5	
							<b>76</b>	94	4.1	39.26				
							<b>63</b>	113	3.4	47.25	+			
							<b>52</b>	138	2.8	57.52	Giunto FX			
							<b>45</b>	158	2.5	66.17	FX Coupling			
							<b>36</b>	199	2.0	83.20	Solo / Only			
							<b>28</b>	259	1.5	108.09				
							<b>23</b>	317	1.2	132.23				
							<b>20</b>	354	1.1	147.92				
							<b>18</b>	400	1.0	167.09				
							<b>16</b>	457	0.9	191.06				
							<b>14</b>	531	0.7	221.88				
							<b>11</b>	557	0.7	262.96				

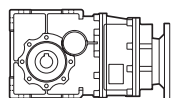
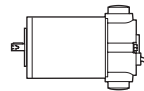
NOTA  
Verificare sempre che la coppia M<sub>2</sub> utilizzata non ecceda il valore indicato nelle caselle in grigio  
NOTE  
Please check that the output torque M<sub>2</sub> does not exceed the value in the grey areas

**NOTA:** per servizio continuo o altamente intermittente, contattare il servizio tecnico  
**NOTE:** for continuous or highly intermittent duty, please contact our technical service



### Motori applicabili

### Motor adapters



		EC					
		070.12E 070.24E	100.120 100.240 100.24E	180.120 180.240 180.24E	250.120 250.240	350.120 350.240	600.120 600.240
<b>CMB</b>	<b>402</b>	6.18 - 72.50	6.18 - 72.50 *			6.18 - 72.50	
	<b>502</b>	6.18 - 72.50	6.18 - 72.50 *			6.18 - 72.50	
	<b>633</b>	6.58 - 238.31	6.58 - 238.31 *			6.58 - 238.31	
	<b>933</b>				**	6.65 - 262.96 (!)	

6.18 - 72.50

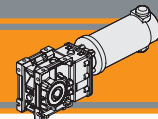
Rapporti di riduzione i  
Ratio i

(!): Solo IEC 71B5 con giunto FX  
71 B5 only with FX coupling

\*: Motore inclinato con portaspazzole a 45°  
Motor assembly with brush holder inclined 45°

\*\*.: Contattare il servizio tecnico  
Please contact our technical service

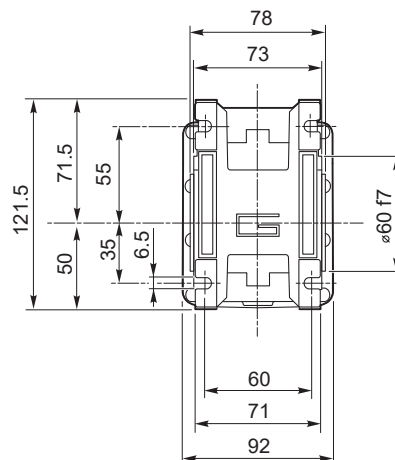
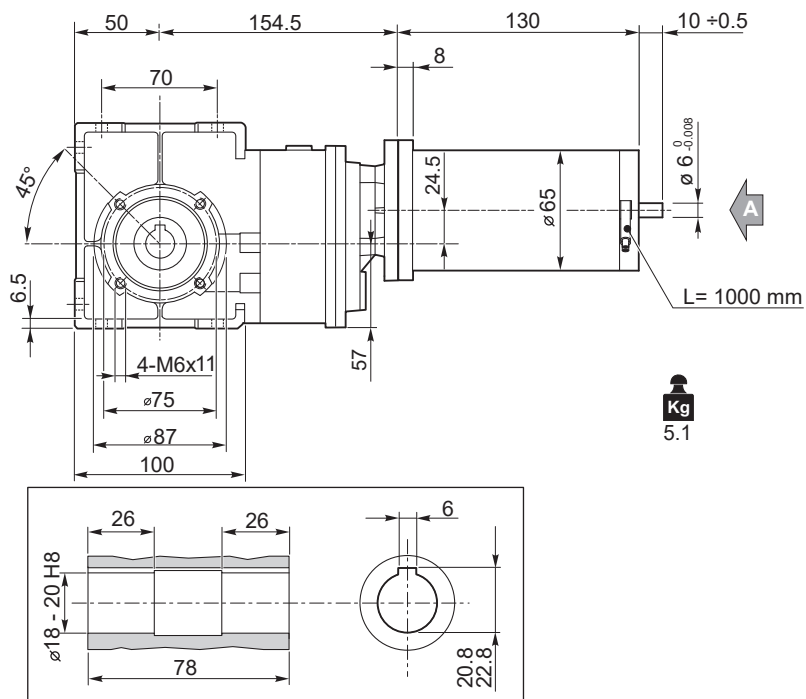




Dimensioni

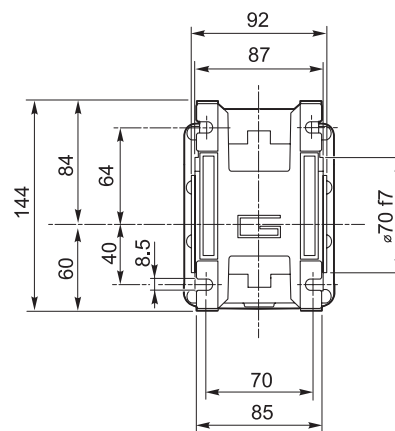
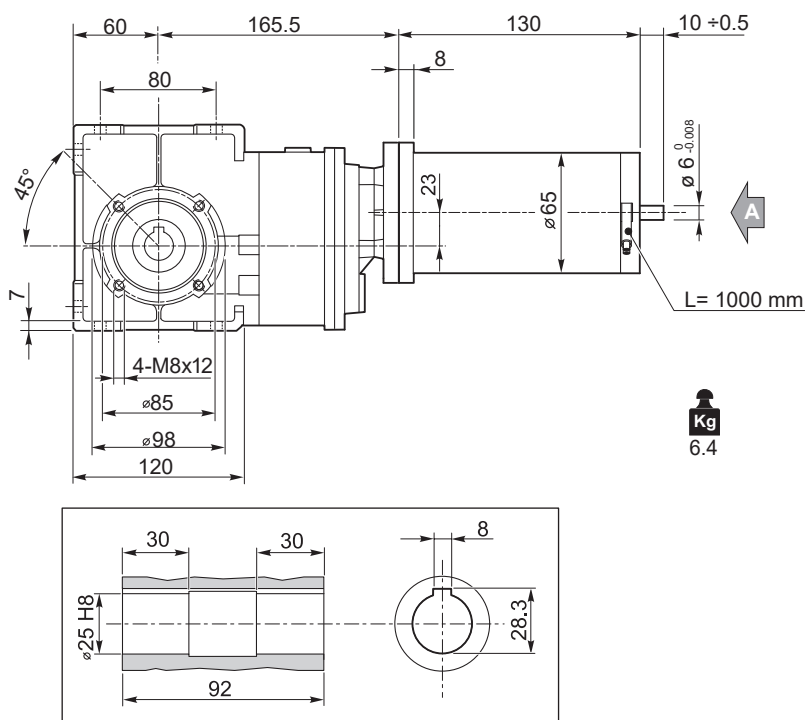
Dimensions

ECMB070/402 U



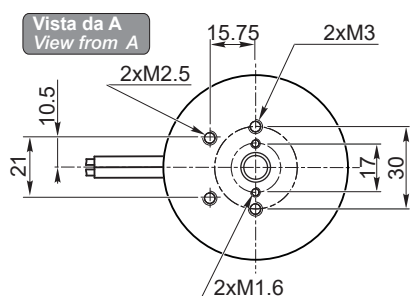
**Kg**  
5.1

ECMB070/502 U



**Kg**  
6.4

ECMB



Freno / Brake



H23

Encoder

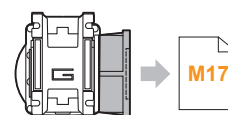


H24

Motori / Motors IP66

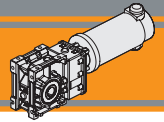


I2



M17

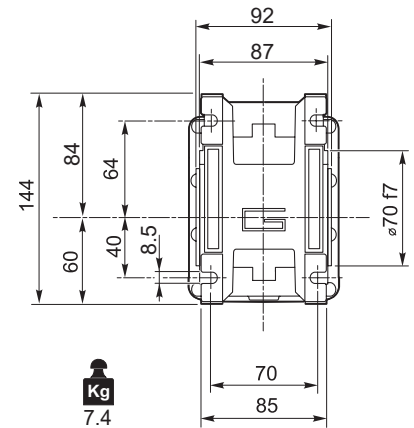
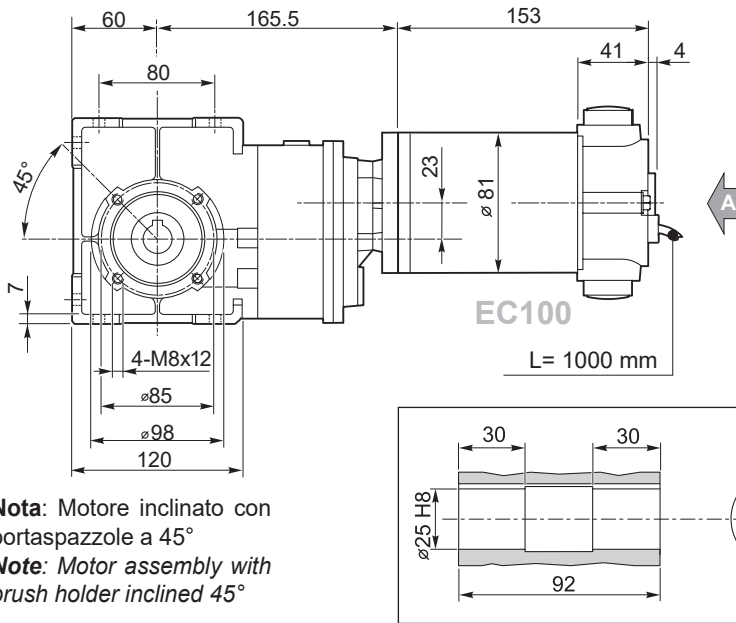




Dimensioni

Dimensions

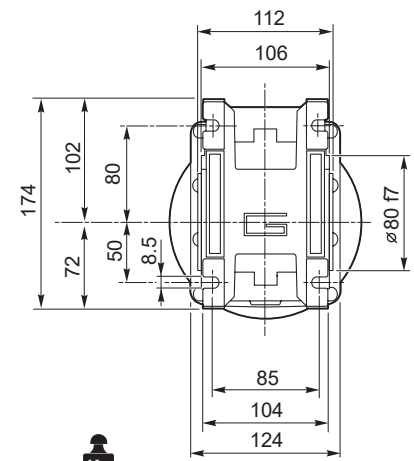
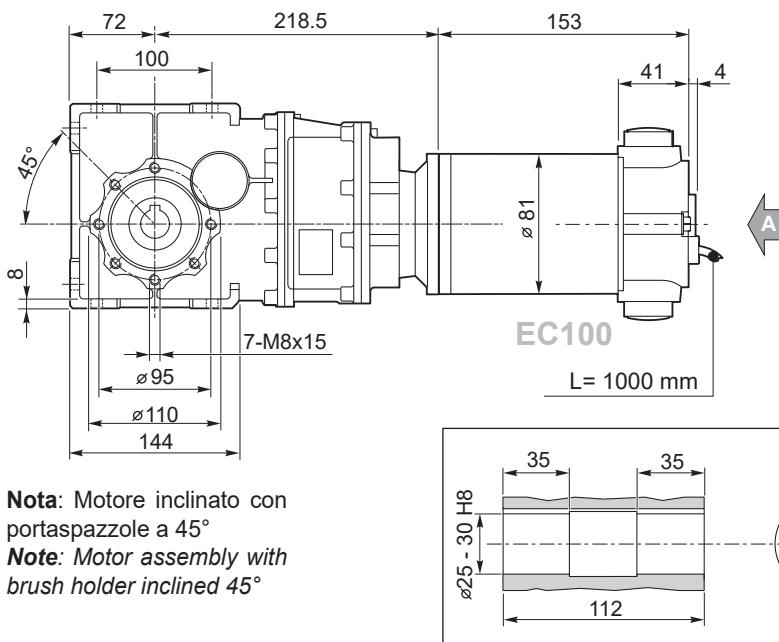
ECMB100/502 U



**Kg**  
7.4

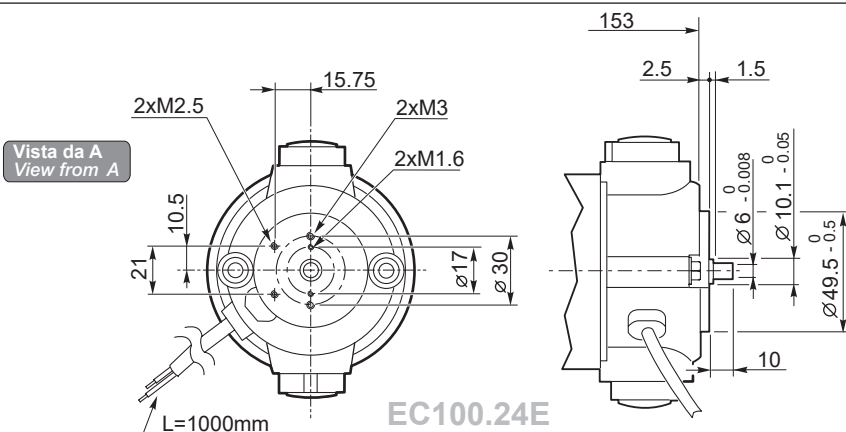
**Nota:** Motore inclinato con portaspazzole a 45°  
**Note:** Motor assembly with brush holder inclined 45°

ECMB100/633 U

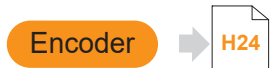
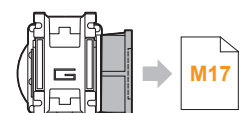


**Kg**  
12.2

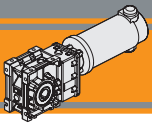
**Nota:** Motore inclinato con portaspazzole a 45°  
**Note:** Motor assembly with brush holder inclined 45°



**Nota:** Motore inclinato con portaspazzole a 45°  
**Note:** Motor assembly with brush holder inclined 45°



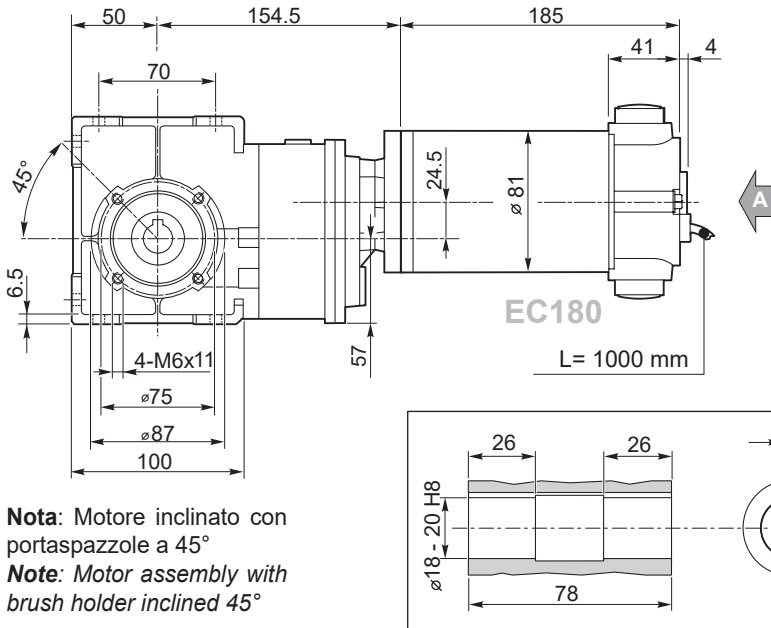
ECMB



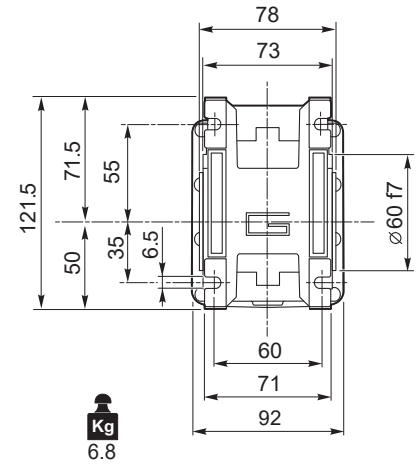
### Dimensioni

### Dimensions

#### ECMB180/402 U

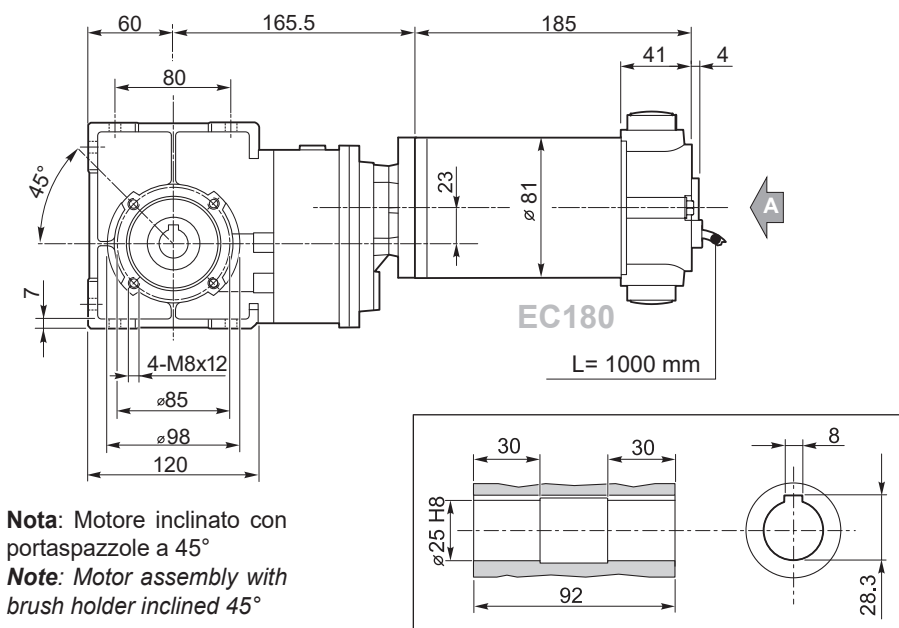


**Nota:** Motore inclinato con portaspazzole a 45°  
**Note:** Motor assembly with brush holder inclined 45°

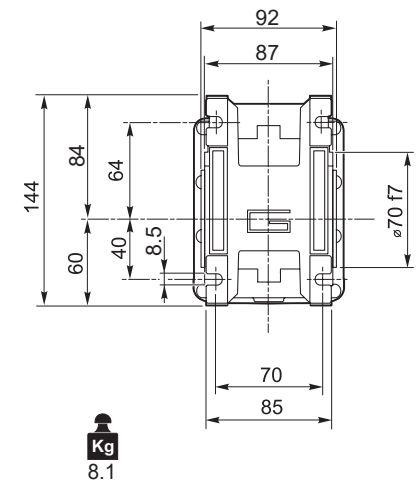


**Kg**  
6.8

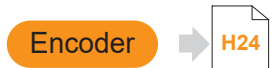
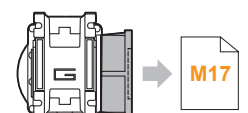
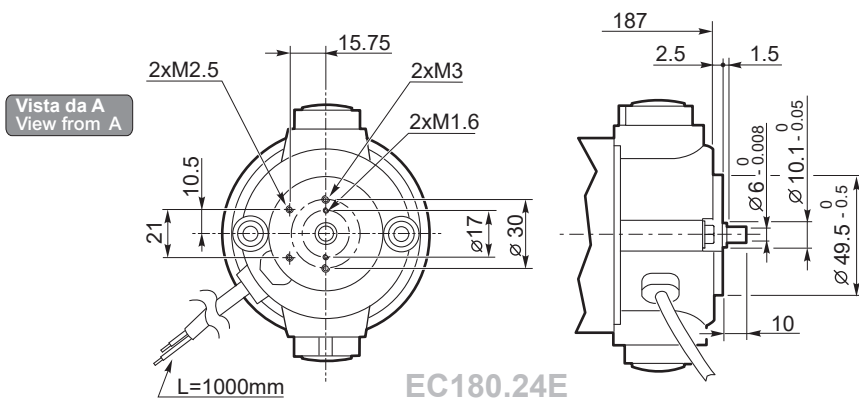
#### ECMB180/502 U

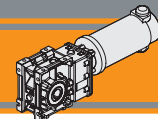


**Nota:** Motore inclinato con portaspazzole a 45°  
**Note:** Motor assembly with brush holder inclined 45°



**Kg**  
8.1

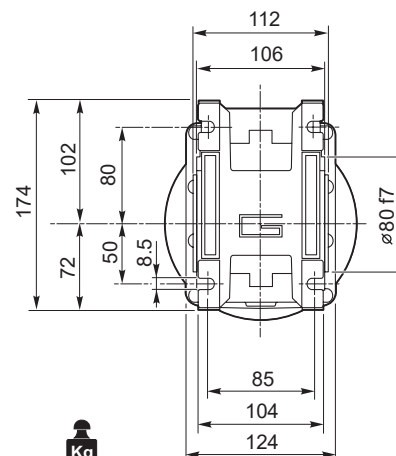
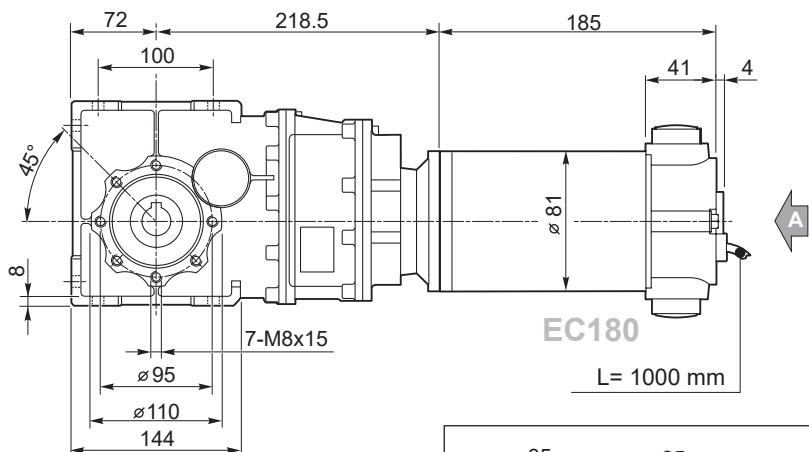




Dimensioni

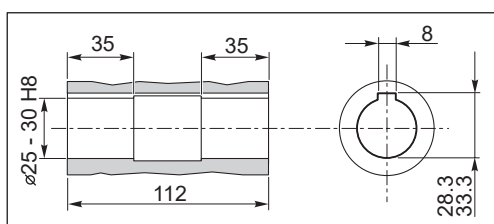
Dimensions

ECMB180/633 U

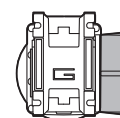
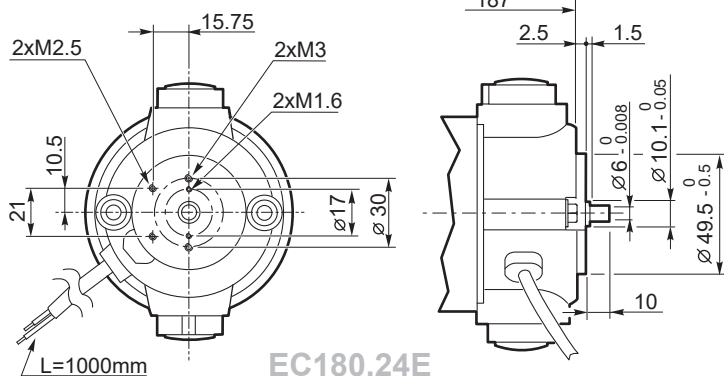


**Kg**  
11.9

**Nota:** Motore inclinato con portaspazzole a 45°  
**Note:** Motor assembly with brush holder inclined 45°



Vista da A  
View from A



M17

Freno / Brake

H23

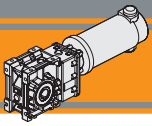
Encoder

H24

Motori / Motors IP66

I6

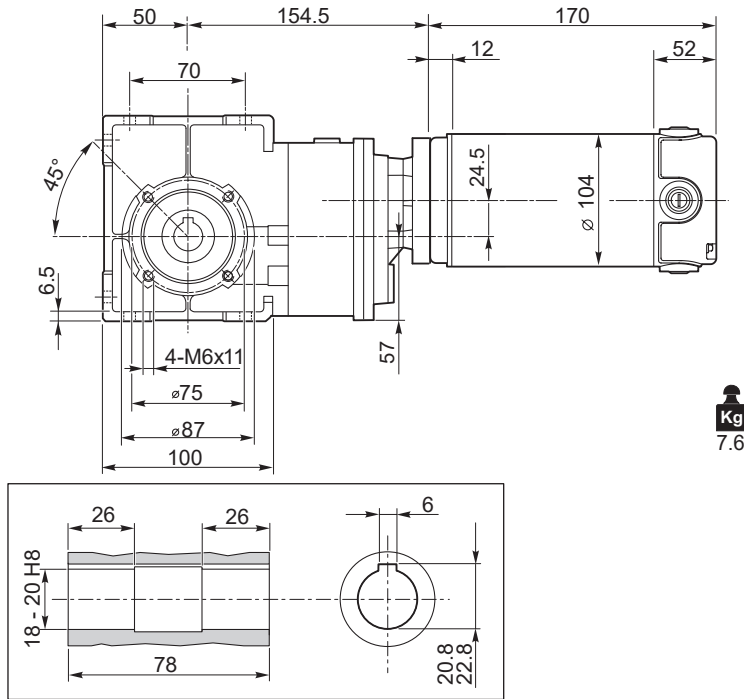
ECMB



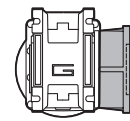
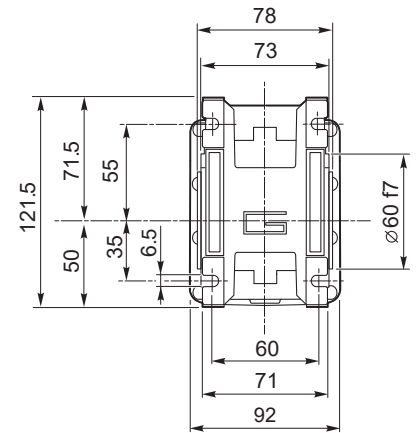
### Dimensioni

### Dimensions

#### ECMB250/402 U



**Kg**  
7.6

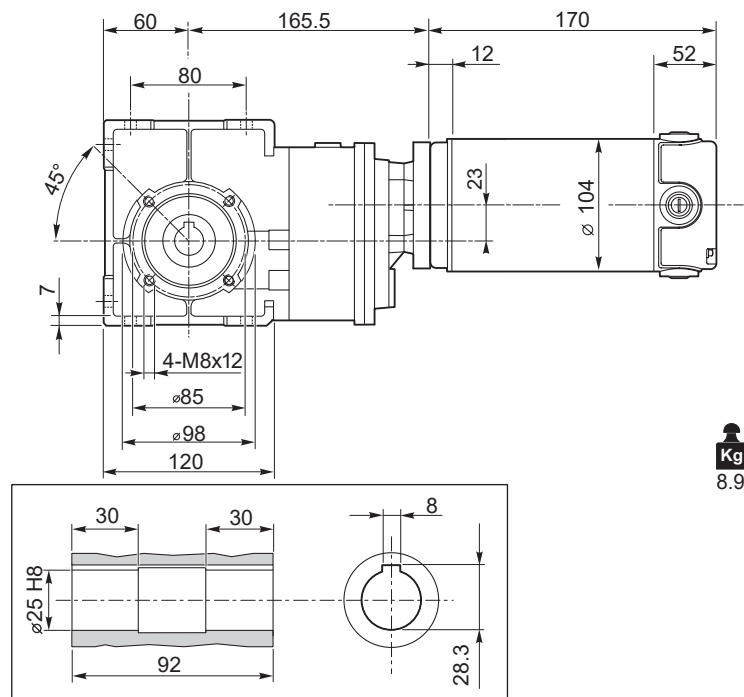


M17

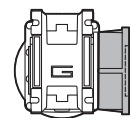
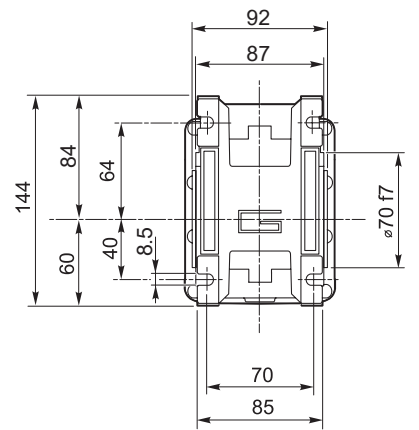
Motori / Motors IP66

I8

#### ECMB250/502 U



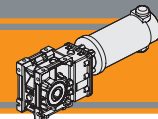
**Kg**  
8.9



M17

Motori / Motors IP66

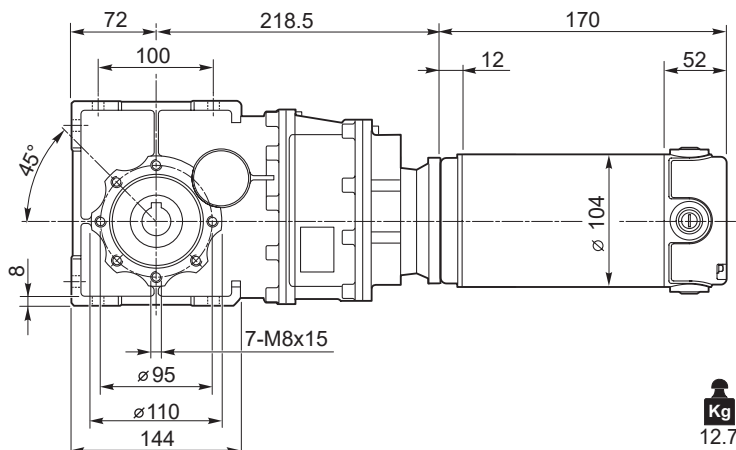
I8



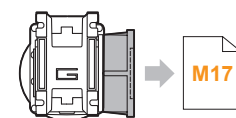
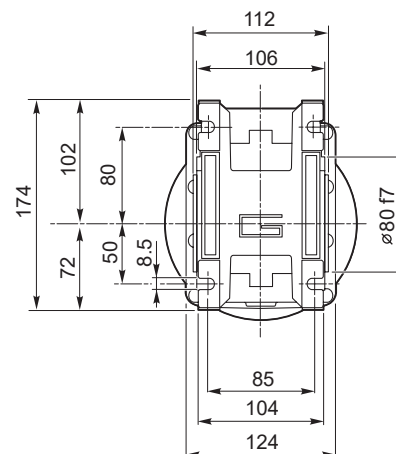
Dimensioni

Dimensions

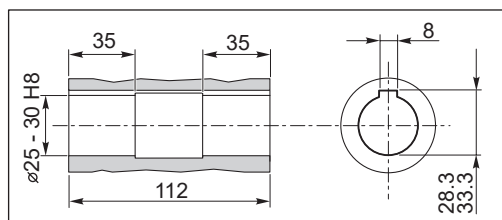
ECMB250/633 U



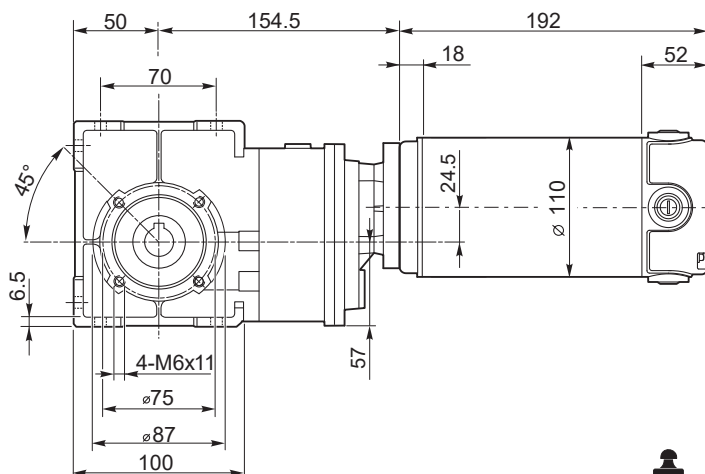
**Kg**  
12.7



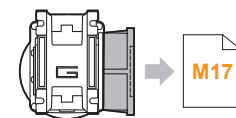
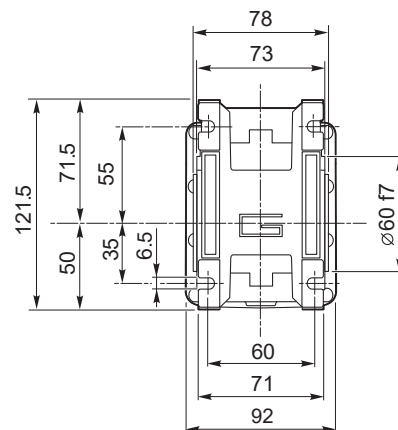
Motori / Motors IP66



ECMB350/402 U



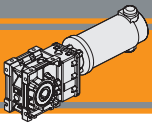
**Kg**  
8.7



Freno / Brake

Motori / Motors IP66

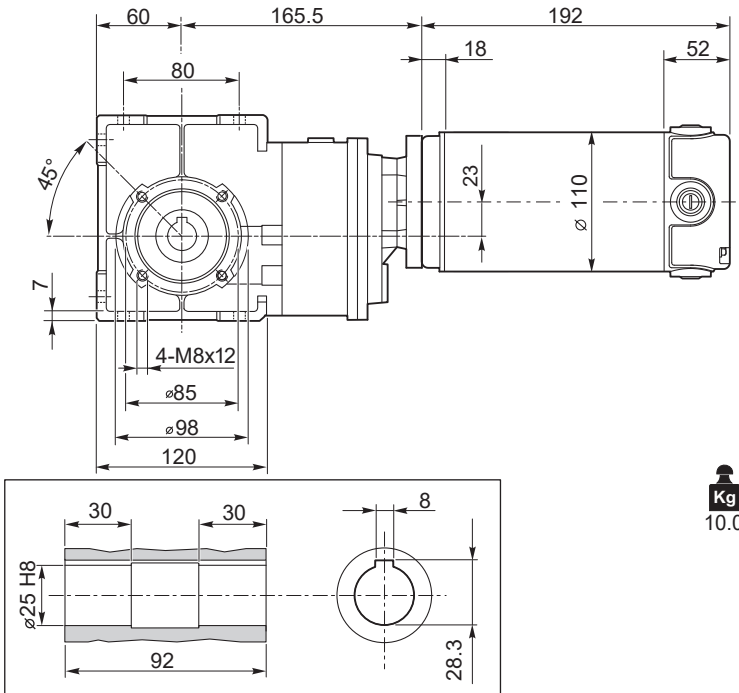




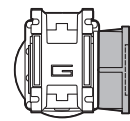
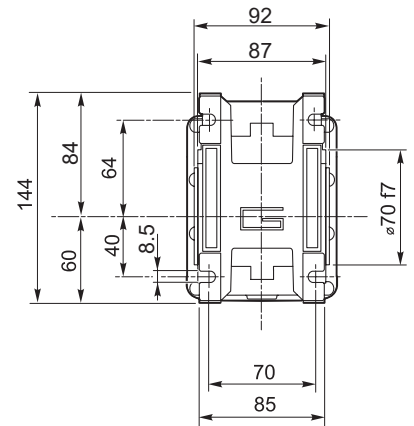
### Dimensioni

### Dimensions

#### ECMB350/502 U



**Kg**  
10.0



M17

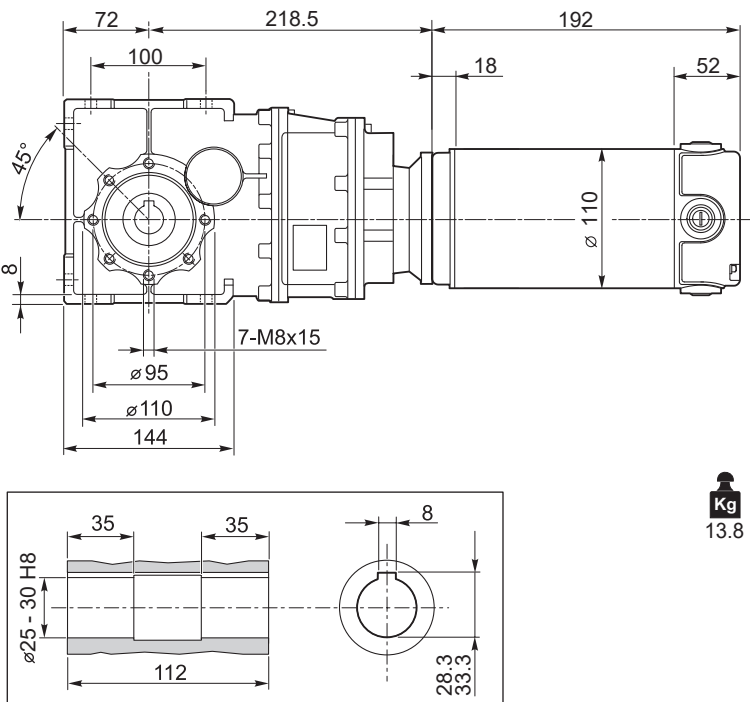
Freno / Brake

H23

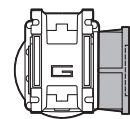
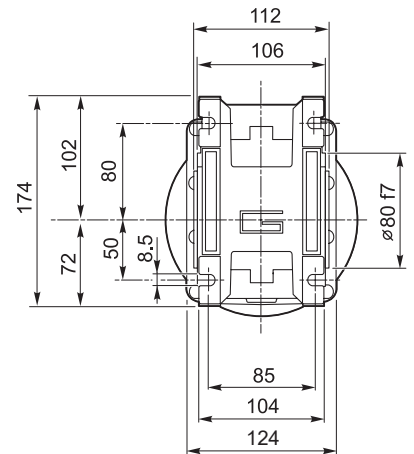
Motori / Motors IP66

I10

#### ECMB350/633 U



**Kg**  
13.8



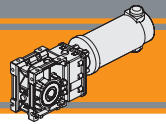
M17

Freno / Brake

H23

Motori / Motors IP66

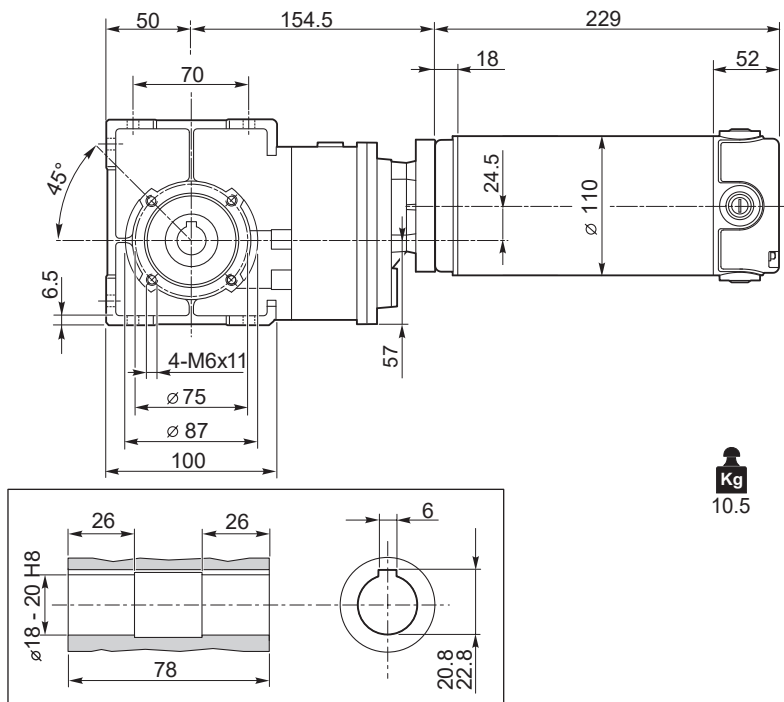
I10



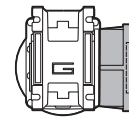
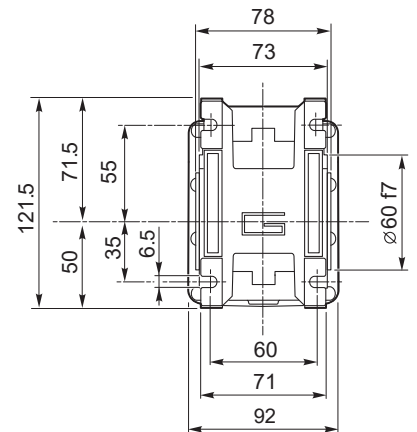
Dimensioni

Dimensions

ECMB600/402 U



**Kg**  
10.5



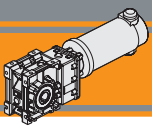
M17

Freno / Brake

H23

Motori / Motors IP66

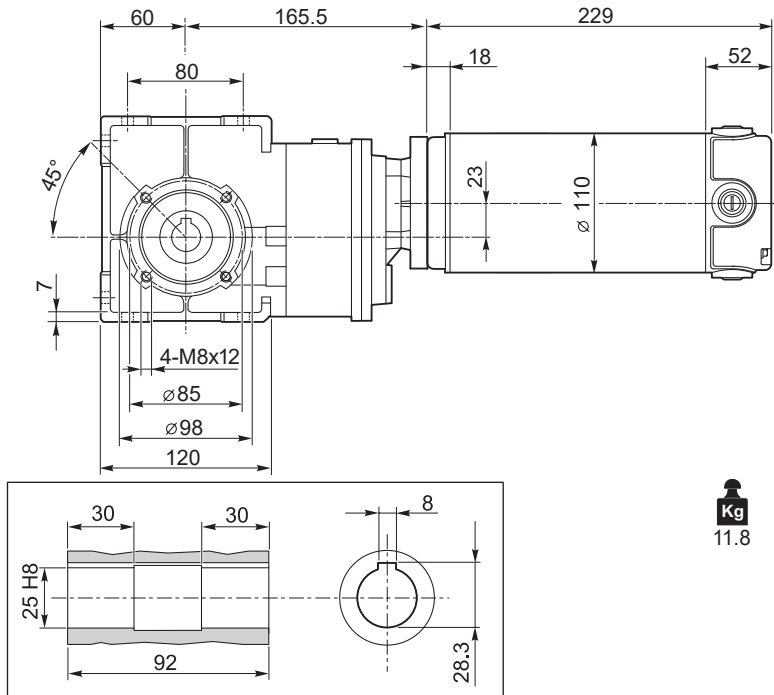
I12



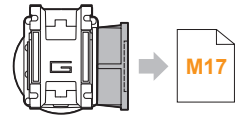
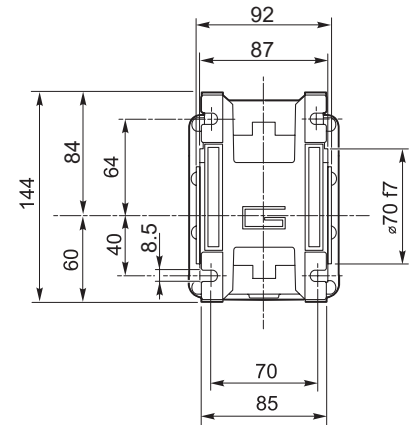
### Dimensioni

### Dimensions

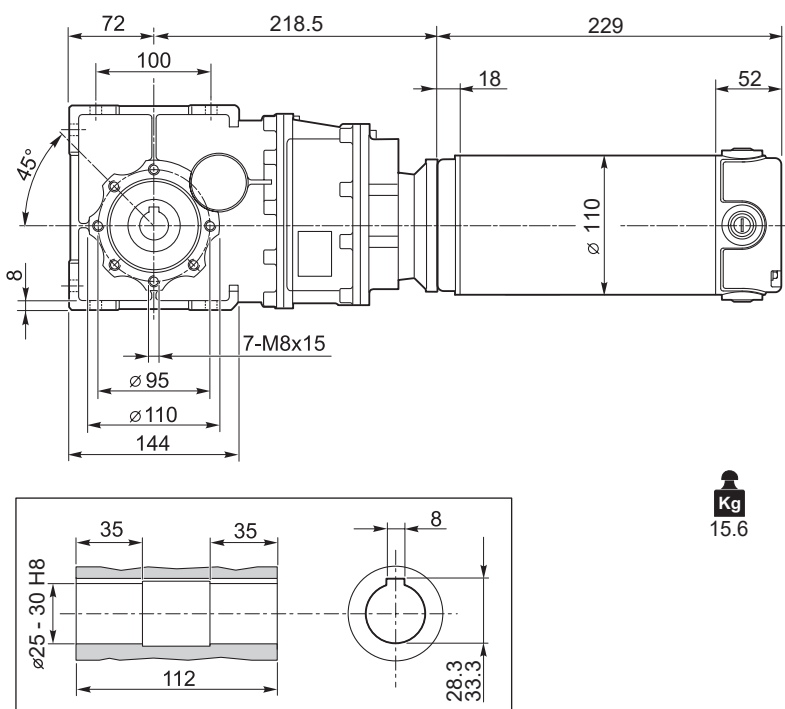
#### ECMB600/502 U



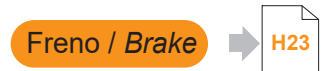
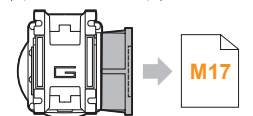
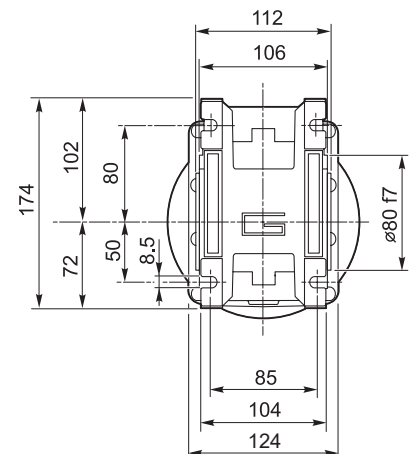
**Kg**  
11.8

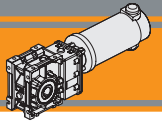


#### ECMB600/633 U



**Kg**  
15.6

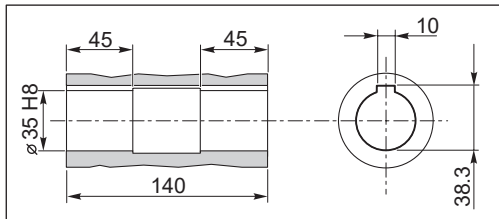
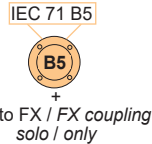
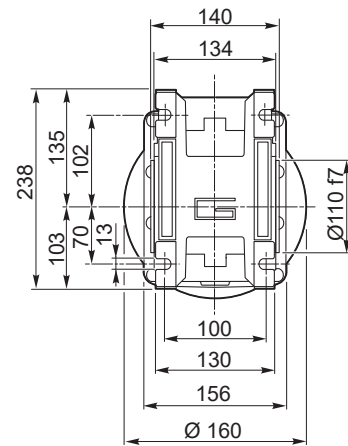
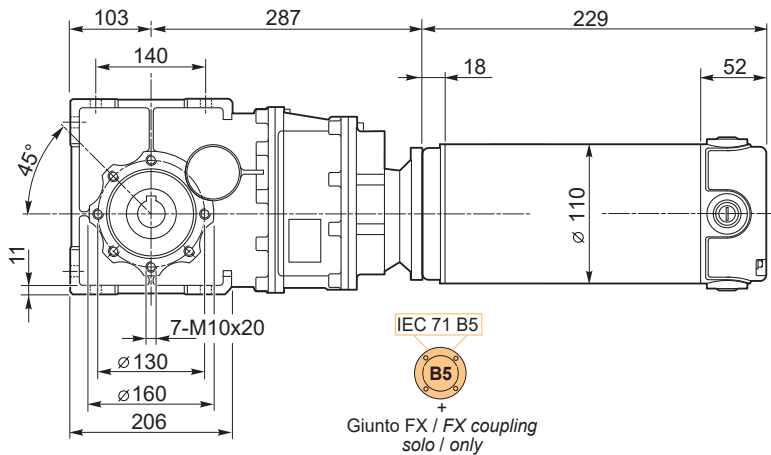




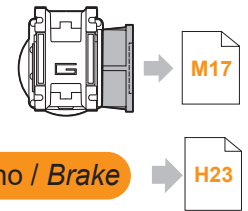
Dimensioni

Dimensions

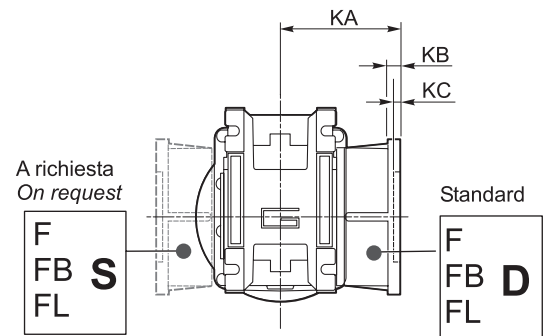
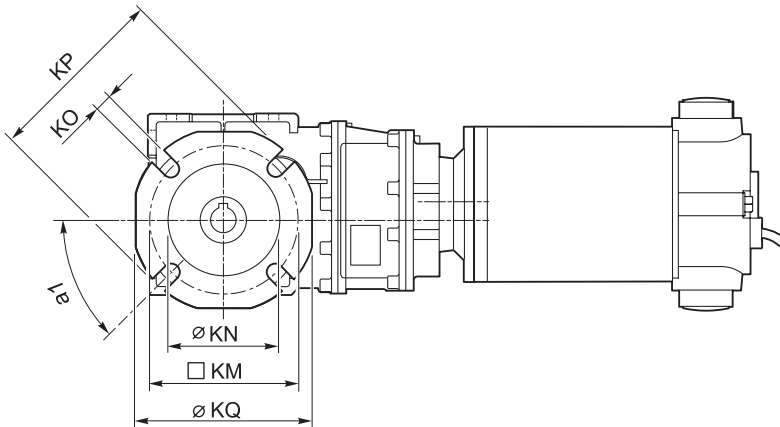
ECMB600/903 U



**Kg**  
25.5

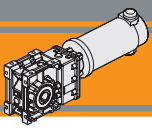


ECMB.../... F... Flange uscita / Output flanges



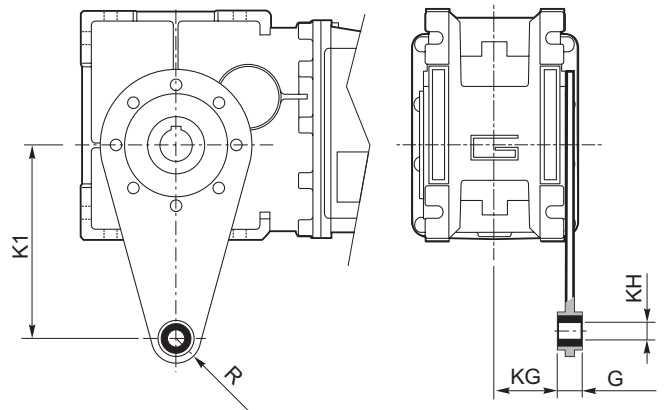
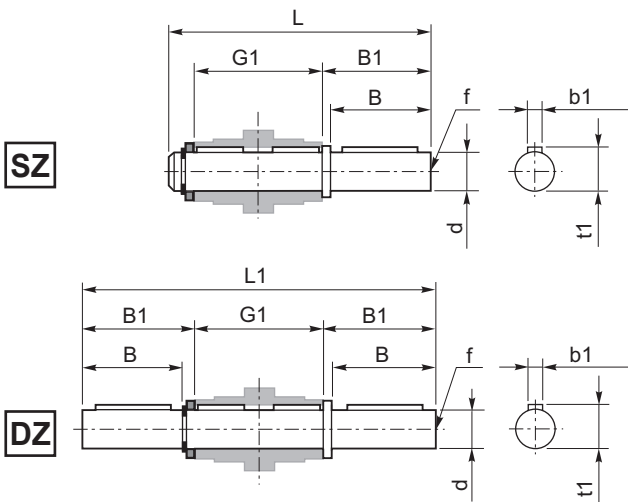
ECMB

CMB	Flange uscita / Output flanges																										
	F									FL									FB								
	a <sub>1</sub>	KA	KB	KC	KM	KN H8	KO	KP	KQ	a <sub>1</sub>	KA	KB	KC	KM	KN H8	KO	KP	KQ	a <sub>1</sub>	KA	KB	KC	KM	KN H8	KO	KP	KQ
402	45°	67	7.5	4.5	80-95	60	9	110	95	45°	97	7.5	4.5	80-95	60	9	110	95	45°	80	8.5	5	115-125	95	9.5	140	112
502	45°	90	9	5	90-110	70	11	125	110	45°	120	9	5	90-110	70	11	125	110	45°	89	9	5	130-145	110	9.5	160	132
633	45°	82	10	6	150 - 160	115	11	180	142	45°	112	10	8	150 - 160	115	11	180	142	45°	98	11	5	165	130	11	200	160
933	45°	111	13	6	175-188	152	14	210	200	-									-								



### Accessori

### Accessories



Albero lento / Output shaft

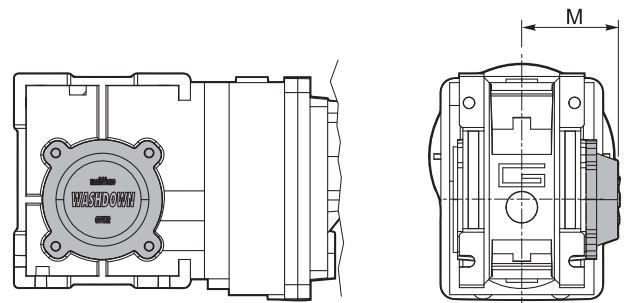
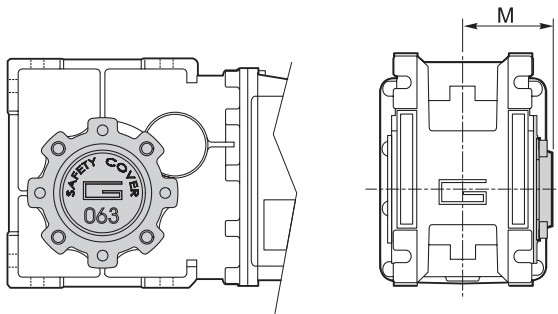
Braccio di reazione / Torque arm

CMB CMBIS	d h7	B	B1	G1	L	L1	f	b1	t1
402	18	40	43	78	128	164	M6	6	20.5
502	25	50	53.5	92	153	199	M10	8	28
633	25	50	53.5	112	173	219	M10	8	28
903	35	80	84.5	140	234	309	M12	10	38

CMB CMBIS	K1	G	KG	KH	R
402	100	14	31	10	18
502	100	14	38	10	18
633	150	14	47.5	10	18
903	200	25	56.5	20	30

SC - Safety cover

WD - Washdown cover



CMB CMBIS	M
402	54.5
502	62.5
633	73
903	94

CMB CMBIS	M
402	55.5
502	63.5
633	71.5
903	95



**TRANSTECNO SRL  
HEADQUARTERS**

Company subject to the management  
and coordination of INTERPUMP GROUP SPA  
Via Caduti di Sabbiuno, 11/D-E  
40011 Anzola dell'Emilia (BO)  
ITALY  
T+39 051 64 25 811  
F +39 051 73 49 43  
sales@transtecno.com  
[www.transtecno.com](http://www.transtecno.com)



MEMBER OF INTERPUMP GROUP



**HANGZHOU TRANSTECNO POWER  
TRANSMISSIONS CO LTD**  
No.4 Xiuyan Road Fengdu Industry Zone  
Pingyao Town Yuhang District  
Hangzhou City, Zhejiang Province  
311115 – CHINA  
T +86 571 86 92 02 60  
info-china@transtecno.cn  
[www.transtecno.cn](http://www.transtecno.cn)



**MA TRANSTECNO S.A.P.I. DE C.V.**  
Av. Mundial # 176, Parque Industrial  
JM Apodaca, Nuevo León,  
C.P. 66600 - MÉXICO  
T +52 8113340920  
info@transtecno.com.mx  
[www.transtecno.com.mx](http://www.transtecno.com.mx)



**TRANSTECNO IBÉRICA  
THE MODULAR GEARMOTOR, S.A.**  
Carrer de la Ciència, 45  
08840 Viladecans (Barcelona) - SPAIN  
T +34 931 598 950  
info@transtecno.es  
[www.transtecno.es](http://www.transtecno.es)



**TRANSTECNO B.V.**  
Siliciumweg 32  
3812 SX Amersfoort - NETHERLANDS  
T +31(0) 33 45 19 505  
info@transtecno.nl  
[www.transtecno.nl](http://www.transtecno.nl)



**TRANSTECNO AANDRIJFTECHNIEK B.V.**  
Siliciumweg 32  
3812 SX Amersfoort - NETHERLANDS  
T +31(0) 33 20 47 006  
info@transtecnoaandrijftechniek.nl  
[www.transtecnoaandrijftechniek.nl](http://www.transtecnoaandrijftechniek.nl)



**TRANSTECNO USA**  
8 Creek Parkway,  
Boothwyn PA 19061-8136 - UNITED STATES  
T + 1 (610) 4970154

**TRANSTECNO USA – WEST COAST BRANCH**  
14561 Fryelands Blvd SE  
Monroe, WA 98272 - UNITED STATES  
T +1 360-863-1300  
usaoffice@transtecno.com  
[www.transtecno.com](http://www.transtecno.com)



**TRANSTECNO CANADA**  
51 B Caldari Road Unit 10  
Vaughan, ON L4K 4G3 - CANADA  
T +1 905 761 0762  
canadaoffice@transtecno.com  
[www.transtecno.com](http://www.transtecno.com)



**TRANSTECNO CHILE-PERU**  
Av. Los Libertadores 41  
Parque Industrial - Los Libertadores 16.500  
Santiago, Colina - CHILE  
T +56 2 29633870



Carretera Panamericana Sur KM 29.5,  
Interior I-3, Z.I. Lurin - PERU  
T +51 1 3546259 / + 51 1 3434231  
chileoffice@transtecno.com  
[www.transtecno.com](http://www.transtecno.com)



**TRANSTECNO INDIA**  
#6A, Sipcot Industrial complex, Phase-1, Elasagiri Road  
Hosur – 635126 Tamilnadu - INDIA  
T +91 4344 274434  
M +91 81443 88800

**TRANSTECNO INDIA – NORTH BRANCH**  
Plot No: 3 A, Sector 2, IIE, Sidcul, Pantnagar  
U.S. Nagar, Uttarakhand – 263153 - INDIA  
indiaoffice@transtecno.com  
[www.transtecno.com](http://www.transtecno.com)



**TRANSTECNO BRAZIL**  
Rua Gilberto de Zorzi, 525 Forqueta - CEP. 95115-730  
CX Postal 3544 Caxias do Sul RS – BRAZIL

**TRANSTECNO BRAZIL – SÃO PAULO BRANCH**  
R. Mafalda Barnabe Soliane, 314 – CEP. 13347-610  
Indaiatuba, São Paulo - BRAZIL  
T +55 19 3437 2520

**TRANSTECNO BRAZIL – PORTO ALEGRE BRANCH**  
Rua Dr. Freire Alemão 155 / 402 - CEP. 90450-060  
Auxiliadora Porto Alegre RS - BRAZIL  
T +55 51 3251 5447  
M +55 51 811 45 962  
braziloffice@transtecno.com  
[www.transtecno.com.br](http://www.transtecno.com.br)



**INTERPUMP ANTRIEBSTECHNIK - TRANSTECNO**  
Vertriebsbüro Stuttgart - GERMANY  
T +49 (0)171 4781909  
germanoffice@transtecno.com  
[www.transtecno.com](http://www.transtecno.com)



**SALES OFFICE OCEANIA**  
Unit 5, 12 Nyholt Drive, Yatala 4207  
Queensland - AUSTRALIA  
T +61 07 3800 0103  
M +61 04 38060997



UNIT 9, 94 Boundary Rd, Sunshine West 3020  
Victoria - AUSTRALIA  
T +61 9312 4722  
oceaniaoffice@transtecno.com  
[www.transtecno.com.au](http://www.transtecno.com.au)



**SALES OFFICE SOUTH KOREA**  
772-41, Bongdong-ro, Bongdong-eup, Wanju-goon  
Chonbuk, 55313  
SOUTH KOREA  
T +82 70 8867 8897  
M +82 10 5094 2107  
koreaoffice@transtecno.com  
[www.transtecno.com](http://www.transtecno.com)