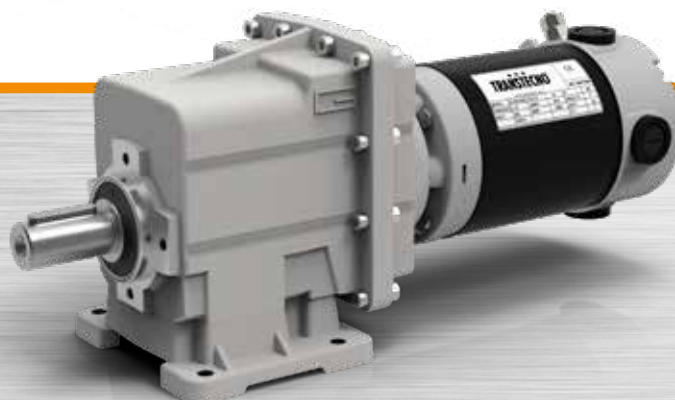
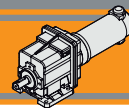




Ferrite

Motoriduttori CC ad ingranaggi cilindrici
DC helical in-line gearmotors

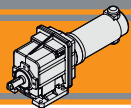




Indice	Index	Pag. Page
Caratteristiche tecniche	<i>Technical features</i>	L2
Designazione	<i>Classification</i>	L2
Sensi di rotazione	<i>Direction of rotation</i>	L3
Lubrificazione	<i>Lubrication</i>	L3
Simbologia	<i>Symbols</i>	L3
Carichi radiali	<i>Radial loads</i>	L4
Motori applicabili	<i>IEC Motor adapters</i>	L4
Dati tecnici per servizio S2	<i>Technical data for S2 duty</i>	L5
Dimensioni	<i>Dimensions</i>	L9

Questa sezione annulla e sostituisce ogni precedente edizione o revisione. Qualora questa sezione non Vi sia giunta in distribuzione controllata, l'aggiornamento dei dati ivi contenuto non è assicurato. **In tal caso la versione più aggiornata è disponibile sul nostro sito internet www.transtecno.com**

This section replaces any previous edition and revision. If you obtained this catalogue other than through controlled distribution channels, the most up to date content is not guaranteed. In this case the latest version is available on our web site www.transtecno.com



Caratteristiche tecniche

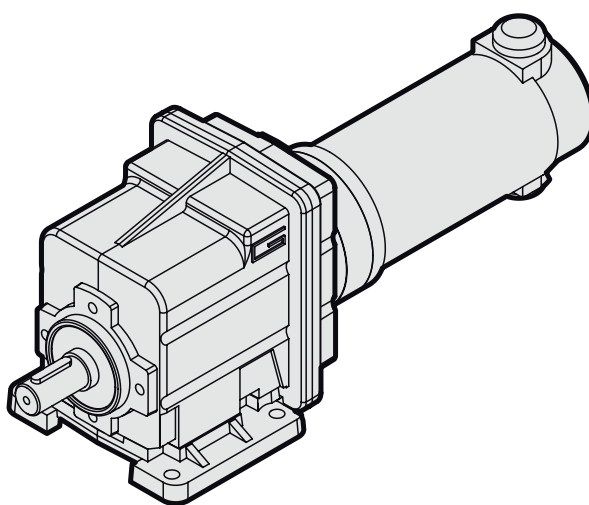
Le caratteristiche principali dei motoriduttori CC ad ingranaggi cilindrici a magneti permanenti in ferrite serie ECMG sono:

- Alimentazione in bassa tensione 12/24 Vcc
- Possibilità di montaggio encoder
- Potenze motore disponibili da 100 a 800W S2
- Magneti in ferrite
- Carcasse dei riduttori in pressofusione di alluminio
- Lubrificazione permanente con olio sintetico
- Ingranaggi sempre rettificati
- Disponibili con giunto elastico in entrata

Technical features

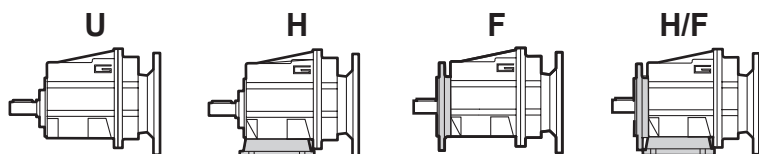
The main features of ECMG ferrite permanent magnets DC helical in-line gearmotors range are:

- Low voltage power supply 12/24 Vdc
- Suitable for encoder assembly
- Motor power ratings available from 100 to 800W S2
- Ferrite magnets
- Die-cast aluminum housing
- Permanent synthetic oil long-life lubrication
- Ground helical gears
- Input flexible coupling available

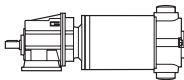



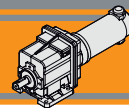
Designazione

Classification



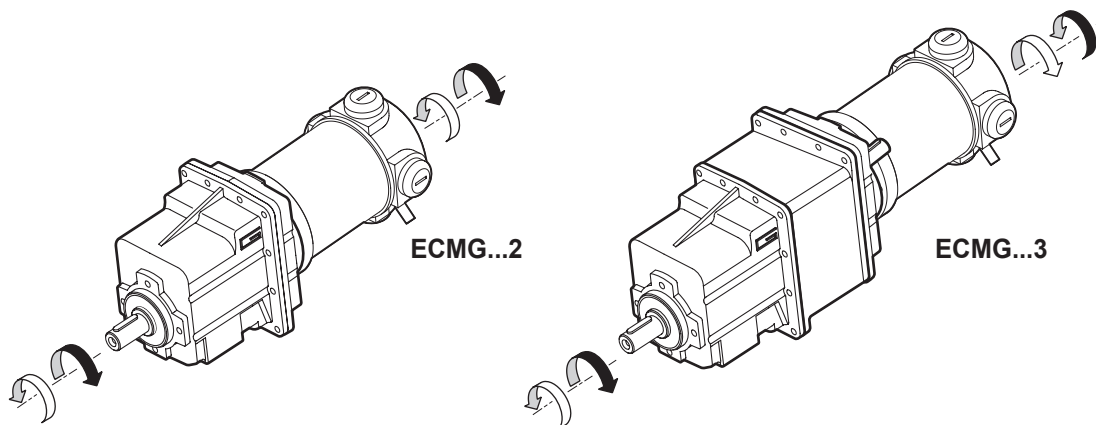
MOTORIDUTTORE / GEARMOTOR

ECMG	100/002						U	8.99	D20	240	FX
Tipo Type	Grandezza Size						Versione Version	Rapporto Ratio	Albero uscita Output shaft	Versione motore Motor version	Giunto elastico Flexible coupling
ECMG 	070/002	100/002	180/002	250/002	350/002	600/002	U... H... F... H.../F...	vedi tabelle <i>see tables</i>	vedi tabelle <i>see tables</i>	120 240 24E	FX 
	070/012	100/012	180/012	250/012	350/012	600/012					
	070/013	100/013	180/013	250/013	350/013	600/013					
	070/022	100/022	180/022	250/022	350/022	600/022					
	070/023	100/023	180/023	250/023	350/023	600/023					
	070/033	100/033	180/033	250/033	350/033	600/032					
	070/043	100/043	180/043	250/043	350/043	600/033					
						600/042					
						600/043					
						600/043					



Sensi di rotazione

Direction of rotation



Lubrificazione

Lubrication

Tutti i riduttori sono forniti completi di lubrificante sintetico viscosità 320, pertanto possono essere installati in qualunque posizione di montaggio e non necessitano di manutenzione.

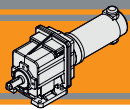
Permanent synthetic oil long-life lubrication (viscosity grade 320) makes it possible to use in all mounting positions; for this reason they can be installed in any assembly position and do not require maintenance.

ECMG

Simbologia

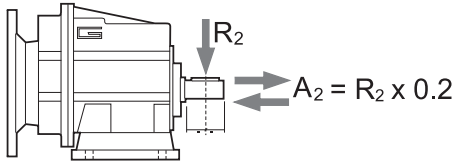
Symbols

n_1	[min ⁻¹]	Velocità in ingresso / <i>Input speed</i>
n_2	[min ⁻¹]	Velocità in uscita / <i>Output speed</i>
i		Rapporto di riduzione / <i>Ratio</i>
P_1	[kW]	Potenza in entrata / <i>Input power</i>
M_2	[Nm]	Coppia nominale in uscita in funzione di P_1 / <i>Output torque referred to P_1</i>
sf		Fattore di servizio / <i>Service factor</i>
R_2	[N]	Carico radiale ammissibile in uscita / <i>Permitted output radial load</i>
A_2	[N]	Carico assiale ammissibile in uscita / <i>Permitted output axial load</i>



Carichi radiali

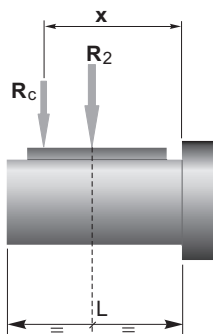
Radial loads



n_2 [min ⁻¹]	R_2 [N]				
	CMG 00	CMG 01	CMG 02	CMG 03	CMG 04
700	416	764	1529	1987	2379
600	437	805	1609	2092	2504
500	465	855	1710	2223	2661
400	501	921	1842	2395	2866
250	586	1077	2154	2801	3353
180	653	1323	2554	3321	3897
150	748	1406	2714	3529	4244
120	806	1631	3467	3801	4572
100	958	1842	3684	4507	5234
80	1032	1984	3969	5042	5991
60	1136	2184	4368	5549	6594
40	1300	2500	5000	6500	8000
10	1300	2500	5000	6500	8000

Quando il carico radiale risultante non è applicato sulla mezza-
ria dell'albero occorre calcolare quello effettivo con la seguente
formula:

When the resulting radial load is not applied on the centre line
of the shaft it is necessary to calculate the effective load with the
following formula:



	CMG 00	CMG 01	CMG 02	CMG 03	CMG 04
a	73	104	117	132	150
b	53	84	92	102	115
R_{2MAX}	1300	2500	5000	6500	8000

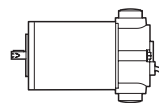
$$R_c = \frac{R_2 \cdot a}{(b+x)} \leq R_{2MAX}$$

$$R \leq R_c$$

a, b = valori riportati nella tabella
a, b = values given in the table

Motori applicabili

IEC Motor adapters



		EC						
		070.12E 070.24E	100.120 100.240 100.24E	180.120 180.240	180.24E	250.120 250.240	350.120 350.240	600.120 600.240
CMG	002	5.03 - 55.10	5.03 - 55.10 *		5.03 - 55.10			
	012	3.82 - 60.15	3.82 - 60.15 *		3.82 - 60.15			
	013	63.22 - 443.59	63.22 - 443.59 *		63.22 - 443.59			
	022	3.66 - 60.90	3.66 - 60.90 *		3.66 - 60.90			
	023	64.01 - 449.14	64.01 - 449.14 *		64.01 - 449.14			
	032						**	3.74 - 60.80 (!)
	033	72.83 - 427.03	72.83 - 427.03 *		72.83 - 427.03			
	042						**	3.74 - 60.80 (!)
	043	72.83 - 427.03	72.83 - 427.03 *		72.83 - 427.03			

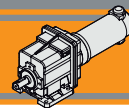
5.03 - 55.10

Rapporti di riduzione i
Ratio i

(!): Solo IEC 71B5 con giunto FX
71 B5 only with FX coupling

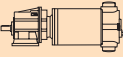
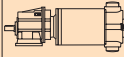
*: Motore inclinato con portaspazzole a 45°
Motor assembly with brush holder inclined 45°

** : Contattare il servizio tecnico
Please contact our technical service



Dati tecnici per servizio S2

Technical data for S2 duty

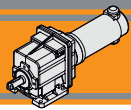
P ₁ [W]	n ₂ [min ⁻¹]	M ₂ [Nm]	sf	i		Versione motore Motor version	P ₁ [W]	n ₂ [min ⁻¹]	M ₂ [Nm]	sf	i		Versione motore Motor version			
100							140									
(3000 min ⁻¹)	596	1.5	20.2	5.03	070/002	12E/24E	(3000 min ⁻¹)	596	2.2	14.4	5.03	100/002	120/240/24E *			
	492	1.9	16.6	6.10		120.66/240.66			492	2.6	11.9		6.10	120.66/240.66		
	401	2.3	13.5	7.49					401	3.2	9.7		7.49			
	334	2.7	14.2	8.99					334	3.8	10.1		8.99			
	295	3.1	12.6	10.16					295	4.3	9.0		10.16			
	249	3.7	10.6	12.07					249	5.2	7.6		12.07			
	224	4.1	13.4	13.40					224	5.7	9.6		13.40			
	198	4.6	11.9	15.14					198	6.5	8.5		15.14			
	165	5.5	9.9	18.17					165	7.8	7.1		18.17			
	139	6.6	8.3	21.58					139	9.2	6.0		21.58			
	128	7.2	7.7	23.51					128	10	5.5		23.51			
	120	7.7	7.2	25.10					120	11	5.1		25.10			
	111	8.3	6.6	27.08					111	12	4.7		27.08			
	92	9.9	5.5	32.49					92	14	4.0		32.49			
	71	13	4.3	42.04					71	18	3.1		42.04			
	67	14	4.0	44.89					67	19	2.9		44.89			
	61	15	3.7	48.86					61	21	2.6		48.86			
	54	17	3.3	55.10					54	24	2.3		55.10			
	61	15	6.3	49.00	070/012	12E/24E		85	15	6.2	35.47	100/012	120/240/24E*			
	56	16	5.8	53.33		120.66/240.66			65	20	4.8		45.89	120.66/240.66		
	50	18	5.1	60.15					61	21	4.5		49.00			
	47	19	5.0	63.22	070/013	12E/24E		56	23	4.1	53.33	100/013	120/240/24E*			
	40	22	4.2	75.08		120.66/240.66			50	26	3.7		60.15	120.66/240.66		
	34	27	3.5	89.17					47	26	3.5		63.22			
	27	34	2.8	113.05					40	31	3.0		75.08			
	22	40	2.3	134.27					34	37	2.5		89.17			
	17	52	1.8	173.72					27	47	2.0		113.05			
	15	60	1.6	202.16					22	56	1.7		134.27			
	11	78	1.2	261.57					17	73	1.3		173.72			
	10	91	1.0	304.00					15	85	1.1		202.16			
	7.6	118	0.8	393.33					11	110	0.9		261.57			
	6.8	133	0.7	443.59				10	127	0.7	304.00					
	22	41	3.8	135.95	070/023	12E/24E		7.6	134	0.7	393.33	100/023	120/240/24E*			
	17	53	3.0	175.89		120.66/240.66			6.8	134	0.7		443.59	120.66/240.66		
	15	61	2.5	204.69				33	38	4.1	90.29					
	11	79	2.0	264.84				26	48	3.3	114.46					
	10	92	1.7	307.80				22	57	2.7	135.95					
	7.5	119	1.3	398.25				17	74	2.1	175.89					
	6.7	134	1.2	449.14				15	86	1.8	204.69					
	13	67	3.5	225.47	070/033	12E/24E		11	111	1.4	264.84	100/033	120/240/24E*			
	11	78	3.0	262.05		120.66/240.66			10	129	1.2		307.80	120.66/240.66		
	9.2	97	2.4	325.79					7.5	167	0.9		398.25			
	7.9	113	2.1	378.64					6.7	188	0.8		449.14			
	7.0	128	1.8	427.03					17	73	3.2		174.26			
	9.2	97	4.0	325.79		070/043	12E/24E		13	94	2.5		225.47	100/043	120/240/24E*	
	7.9	113	3.4	378.64			120.66/240.66			11	110		2.1		262.05	120.66/240.66
	7.0	128	3.1	427.03						9.2	136		1.7		325.79	
									7.9	159	1.5	378.64				
									7.0	179	1.3	427.03				
									11	110	3.6	262.05				
									9.2	136	2.9	325.79				
								7.9	159	2.5	378.64					
								7.0	179	2.2	427.03					

NOTA
Verificare sempre che la coppia M2 utilizzata non
ecceda il valore indicato nelle caselle in grigio
NOTE
Please check that the output torque M2 does not
exceed the value in the grey areas

NOTA: per servizio continuo o altamente intermittente, contattare il servizio tecnico

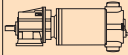
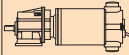
NOTE: for continuous or highly intermittent duty, please contact our technical service

*: Motore inclinato con portaspazzole a 45°
Motor assembly with brush holder inclined 45°



Dati tecnici per servizio S2

Technical data for S2 duty

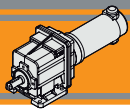
P_1 [W]	n_2 [min ⁻¹]	M_2 [Nm]	sf	i		Versione motore Motor version	P_1 [W]	n_2 [min ⁻¹]	M_2 [Nm]	sf	i		Versione motore Motor version		
250							250								
(3000 min ⁻¹)	596	3.8	8.1	5.03	180/002	120/240*	(3000 min ⁻¹)	41	54	4.3	72.83	180/033	120/240*		
	492	4.7	6.7	6.10		24E		31	73	3.2	97.45		24E		
	401	5.7	5.4	7.49		120.66/240.66		26	87	2.7	115.74		120.66/240.66		
	334	6.9	5.7	8.99				21	105	2.2	140.81				
	295	7.8	5.0	10.16				17	130	1.8	174.26				
	249	9.2	4.2	12.07				13	169	1.4	225.47				
	224	10	5.4	13.40				11	196	1.2	262.05				
	198	12	4.8	15.14				9.2	244	1.0	325.79				
	165	14	4.0	18.17				7.9	283	0.8	378.64				
	139	17	3.3	21.58				7.0	319	0.7	427.03				
	128	18	3.1	23.51											
	120	19	2.9	25.10				21	105	3.7	140.81		180/043	120/240*	
	111	21	2.7	27.08				17	130	3.0	174.26			24E	
	92	25	2.2	32.49				13	169	2.3	225.47		120.66/240.66		
	71	32	1.7	42.04				11	196	2.0	262.05				
	67	34	1.6	44.89				9.2	244	1.6	325.79				
	61	37	1.5	48.86				7.9	283	1.4	378.64				
	54	42	1.3	55.10				7.0	319	1.2	427.03				
	127	18	5.2	23.56		180/012	120/240*	350							
	101	23	4.2	29.56			24E	(3000 min ⁻¹)	596	5.4	5.8		5.03	250/002	120/240
	85	27	3.5	35.47	120.66/240.66			492	6.5	4.8	6.10	120.66/240.66			
	65	35	2.7	45.89				401	8.0	3.9	7.49				
	61	37	2.5	49.00				334	10	4.1	8.99				
	56	41	2.3	53.33				295	11	3.6	10.16				
	50	46	2.0	60.15				249	13	3.0	12.07				
							224	14	3.8	13.40					
	47	47	2.0	63.22	180/013	120/240*									
	40	56	1.7	75.08		24E		198	16	3.4	15.14				
	34	67	1.4	89.17		120.66/240.66		165	19	2.8	18.17				
	27	85	1.1	113.05				139	23	2.4	21.58				
	22	100	0.9	134.27				128	25	2.2	23.51				
	17	130	0.7	173.72				120	27	2.0	25.10				
	15	134	0.7	202.16				111	29	1.9	27.08				
	11	134	0.7	261.57				92	35	1.6	32.49				
	10	134	0.7	304.00				71	45	1.2	42.04				
								67	48	1.1	44.89				
	65	35	4.4	46.46	180/022	120/240*									
	60	38	4.1	49.61		24E		61	52	1.1	48.86				
	56	41	3.8	54.00		120.66/240.66		54	59	0.9	55.10				
	49	47	3.4	60.90											
	47	48	3.3	64.01	180/023	120/240*									
	39	57	2.7	76.02		24E		127	25	3.7	23.56	250/012	120/240		
	33	68	2.3	90.29		120.66/240.66		101	32	3.0	29.56		120.66/240.66		
	26	86	1.8	114.46				85	38	2.5	35.47				
	22	102	1.5	135.95				65	49	1.9	45.89				
	17	132	1.2	175.89				61	52	1.8	49.00				
	15	153	1.0	204.69				56	57	1.6	53.33				
	11	198	0.8	264.84				50	64	1.5	60.15				
	10	223	0.7	307.80											
	7.5	223	0.7	398.25				47	66	1.4	63.22	250/013	120/240		
	6.7	223	0.7	449.14				40	79	1.2	75.08		120.66/240.66		
								34	93	1.0	89.17				
								27	118	0.8	113.05				
							22	141	0.7	134.27					
							17	134	0.7	173.72					

NOTA
Verificare sempre che la coppia M2 utilizzata non ecceda il valore indicato nelle caselle in grigio
NOTE
Please check that the output torque M2 does not exceed the value in the grey areas

NOTA: per servizio continuo o altamente intermittente, contattare il servizio tecnico

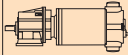
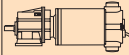
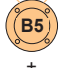
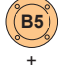
NOTE: for continuous or highly intermittent duty, please contact our technical service

*: Motore inclinato con portaspaazzole a 45°
Motor assembly with brush holder inclined 45°



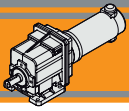
Dati tecnici per servizio S2

Technical data for S2 duty

P_1 [W]	n_2 [min ⁻¹]	M_2 [Nm]	sf	i		Versione motore Motor version	P_1 [W]	n_2 [min ⁻¹]	M_2 [Nm]	sf	i		Versione motore Motor version
500							800						
(3000 min ⁻¹)	41	109	3.6	72.83	350/043	120/240	(3000 min ⁻¹)	302	24	3.9	9.93	600/022	120/240
	31	146	2.7	97.45		120.66/240.66		272	27	5.8	11.01		120.66/240.66
	26	173	2.3	115.74				249	29	5.3	12.05		
	21	211	1.9	140.81				227	32	3.9	13.21		
	17	261	1.5	174.26				203	36	4.3	14.81		
	13	337	1.2	225.47				175	42	2.4	17.1		
	11	392	1.0	262.05				149	49	3.2	20.08		
	9.2	487	0.8	325.79				126	58	2.7	23.85		
	7.9	557	0.7	378.64				100	73	2.1	29.93		
	7.0	557	0.7	427.03				84	88	1.8	35.91		
							65	114	1.4	46.46			
							60	121	1.3	49.61			
							56	132	1.2	54.00			
							49	149	1.0	60.90			
							47	153	1.0	64.01	600/023	120/240	
							39	182	0.9	76.02		120.66/240.66	
							33	216	0.7	90.29			
							26	223	0.7	114.46			
							22	223	0.7	135.95			
							120	61	3.8	24.99	600/032	120/240	
							98	75	3.1	30.57		IEC 71B5	
							88	84	2.8	34.20			
							78	94	2.5	38.63			+
							68	108	2.2	44.18		+	
							58	125	1.9	51.30		Giunto FX	
							49	149	1.6	60.80		FX Coupling	
												Solo / Only	
							41	174	1.3	72.83		600/033	120/240
							31	233	1.0	97.45			120.66/240.66
							26	277	0.8	115.74			
							21	334	0.7	140.81			
							17	334	0.7	174.26			
							78	94	4.1	38.63	600/042	120/240	
							68	108	3.6	44.18		IEC 71B5	
							58	125	3.1	51.30			
							49	149	2.5	60.80			+
											+		
											Giunto FX		
											FX Coupling		
											Solo / Only		
							41	174	2.2	72.83	600/043	120/240	
							31	233	1.7	97.45		120.66/240.66	
							26	277	1.4	115.74			
							21	337	1.2	140.81			
							17	417	0.9	174.26			
							13	540	0.7	225.47			
							11	557	0.7	262.05			
							9	557	0.7	325.79			

NOTA
Verificare sempre che la coppia M2 utilizzata non ecceda il valore indicato nelle caselle in grigio
NOTE
Please check that the output torque M2 does not exceed the value in the grey areas

NOTA: per servizio continuo o altamente intermittente, contattare il servizio tecnico
NOTE: for continuous or highly intermittent duty, please contact our technical service

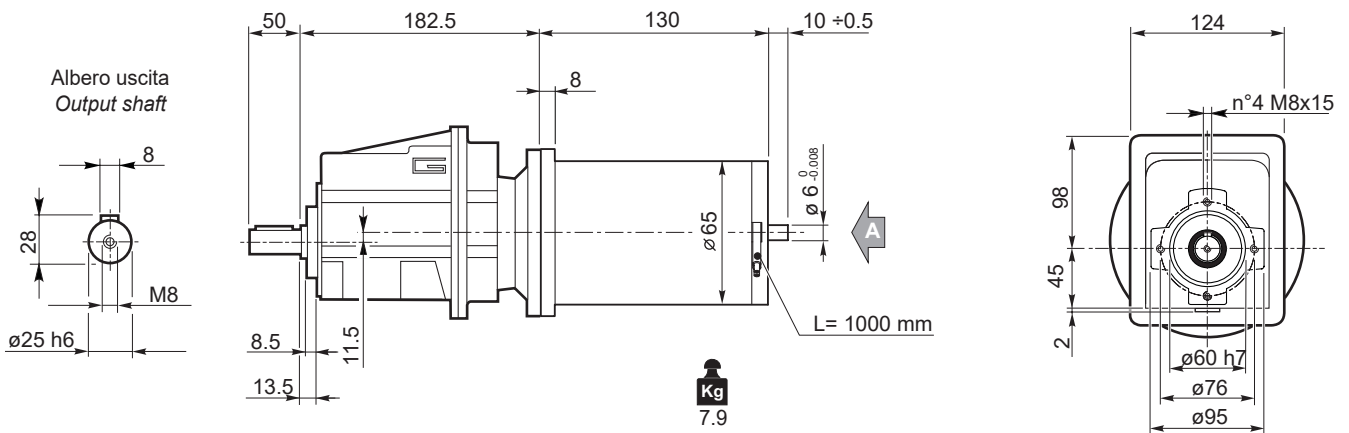


Dimensioni

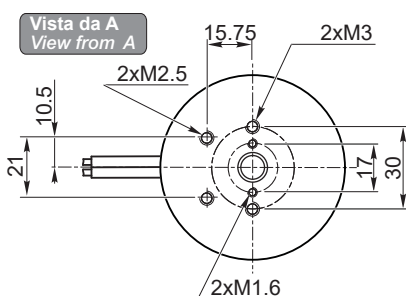
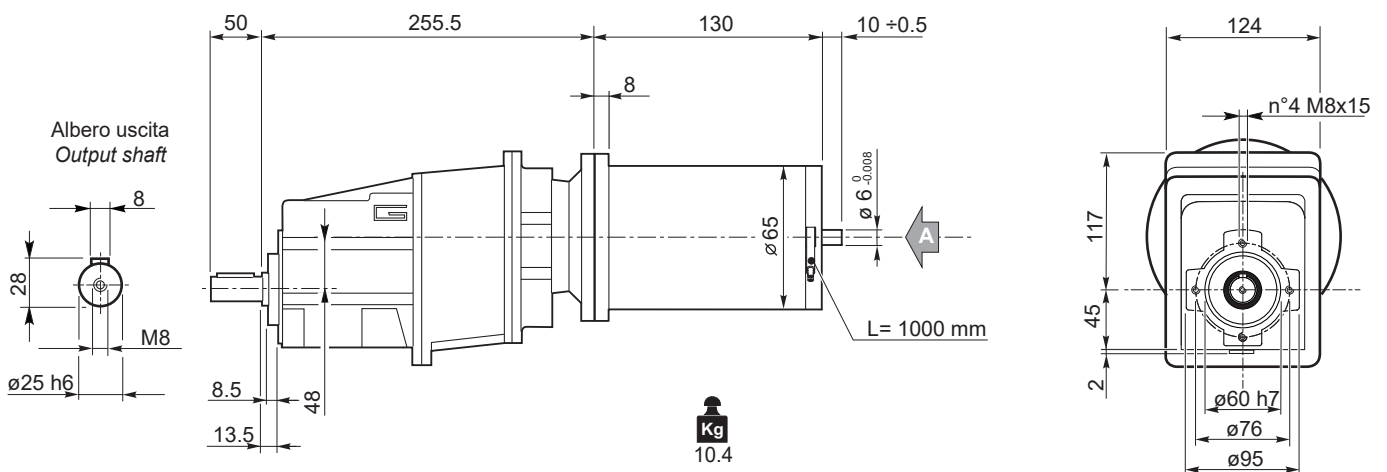
Dimensions

ECMG..U

ECMG070/022 U



ECMG070/023 U



Freno / Brake



H23

ECMG...H



L30

Encoder



H24

ECMG...F



L31

Motori / Motors IP66

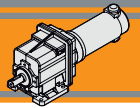


I2

ECMG...H/F



L32

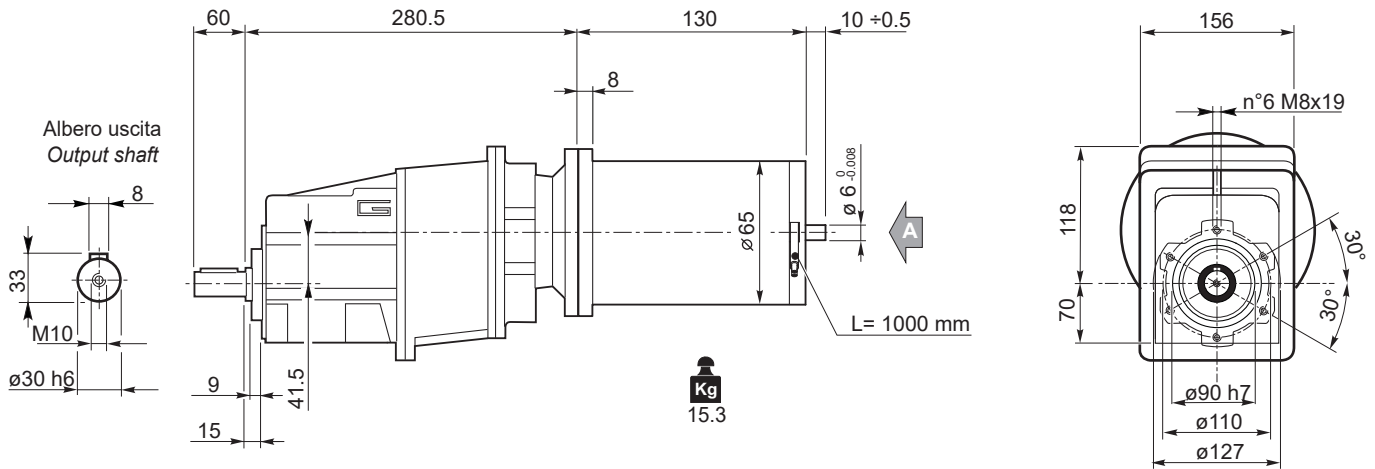


Dimensioni

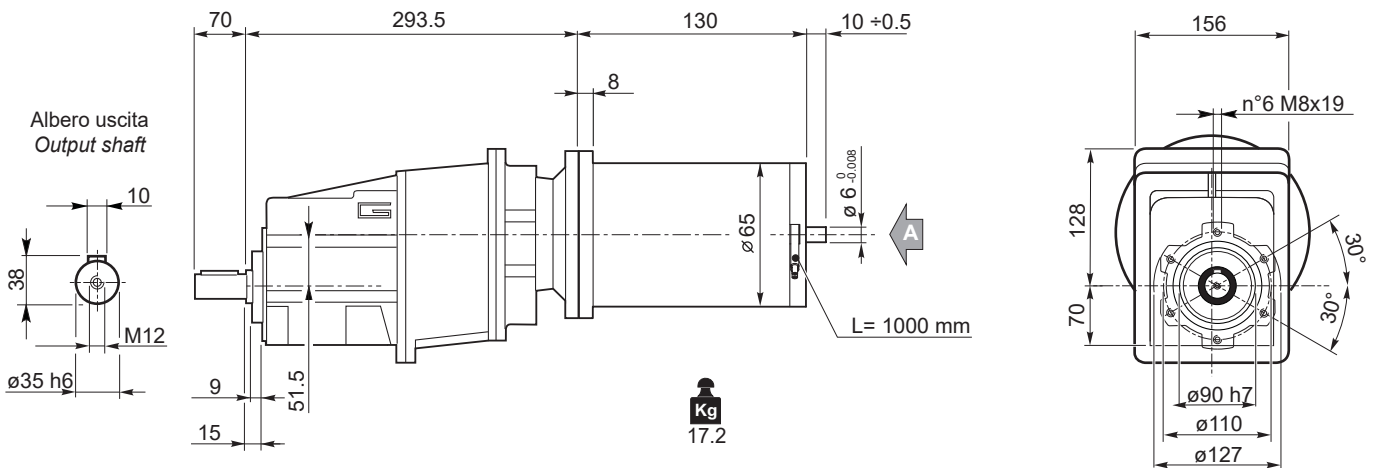
Dimensions

ECMG..U

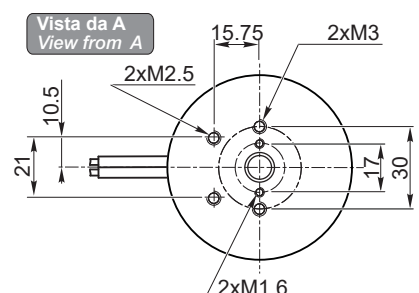
ECMG070/033 U



ECMG070/043 U



ECMG



Freno / Brake → [H23](#)

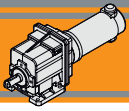
Encoder → [H24](#)

Motori / Motors IP66 → [I2](#)

ECMG...H → [L30](#)

ECMG...F → [L31](#)

ECMG...H/F → [L32](#)

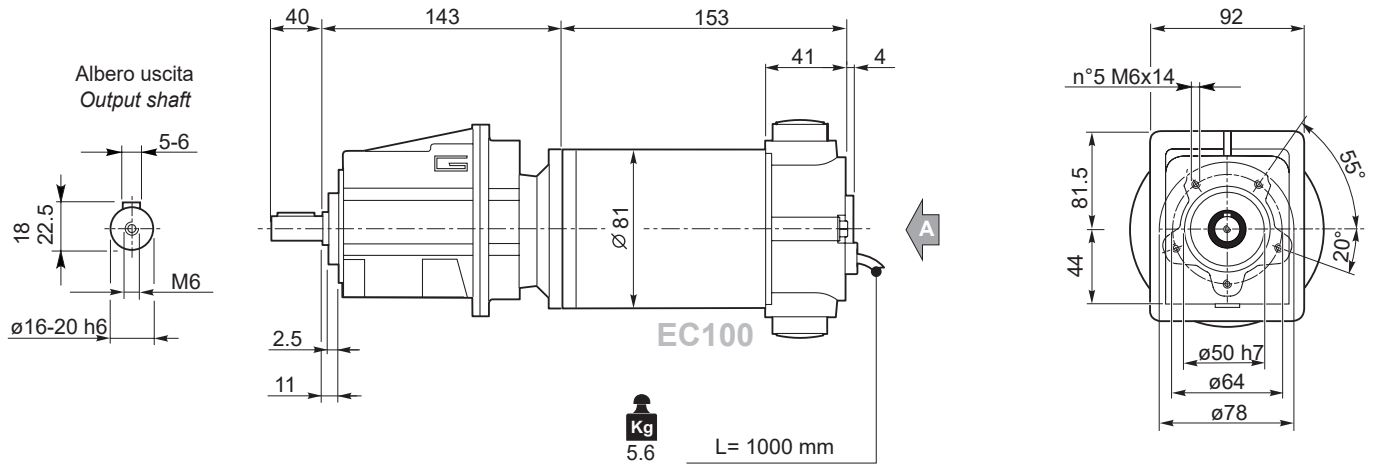


Dimensioni

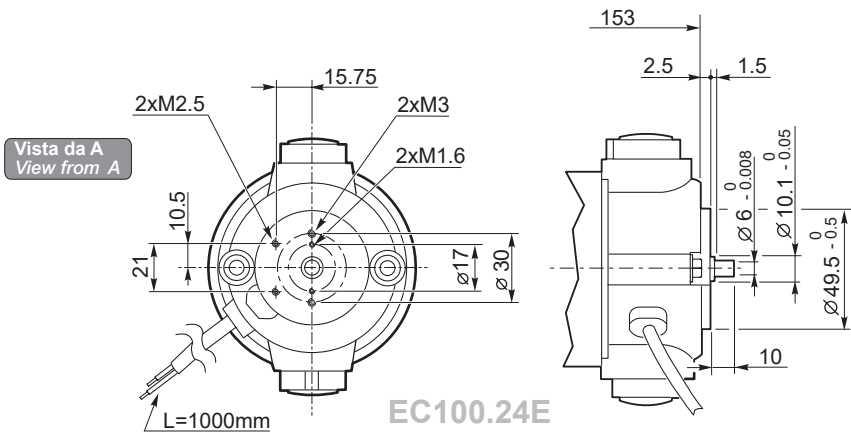
Dimensions

ECMG..U

ECMG100/002 U



Nota: Motore inclinato con portaspazzole a 45°
Note: Motor assembly with brush holder inclined 45°



Nota: Motore inclinato con portaspazzole a 45°
Note: Motor assembly with brush holder inclined 45°

Freno / Brake

H23

Encoder

H24

Motori / Motors IP66

I4

ECMG...H

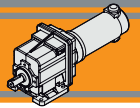
L30

ECMG...F

L31

ECMG...H/F

L32

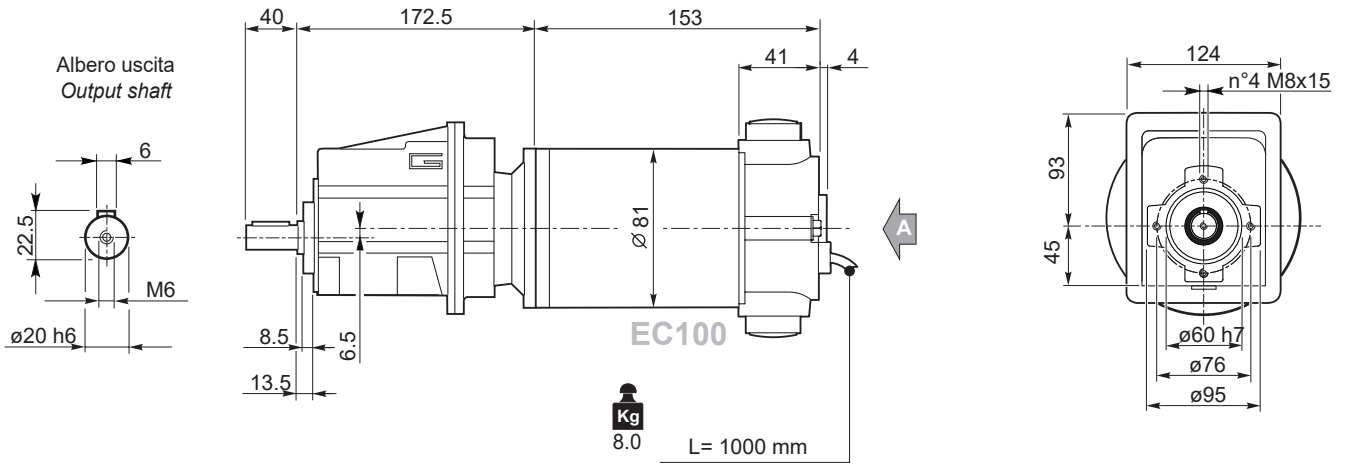


Dimensioni

Dimensions

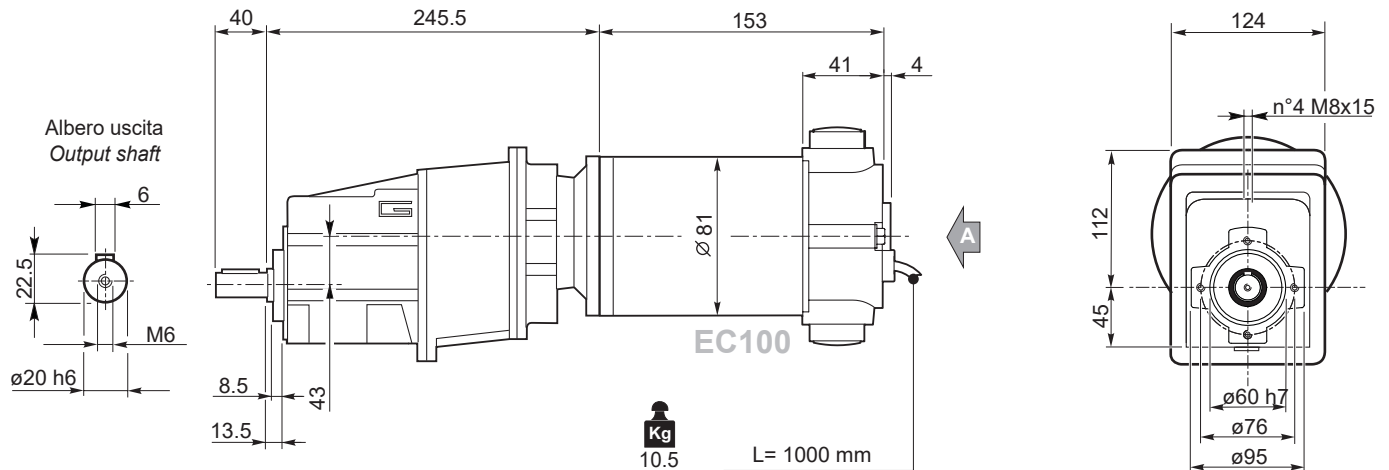
ECMG..U

ECMG100/012 U

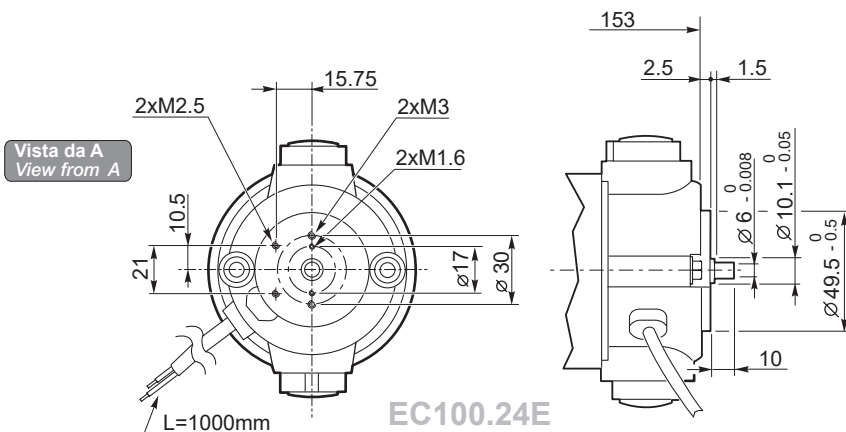


Nota: Motore inclinato con portaspazzole a 45°
Note: Motor assembly with brush holder inclined 45°

ECMG100/013 U



Nota: Motore inclinato con portaspazzole a 45°
Note: Motor assembly with brush holder inclined 45°



Nota: Motore inclinato con portaspazzole a 45°
Note: Motor assembly with brush holder inclined 45°

Freno / Brake



Encoder



Motore / Motors IP66



ECMG...H

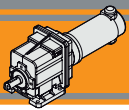


ECMG...F



ECMG...H/F

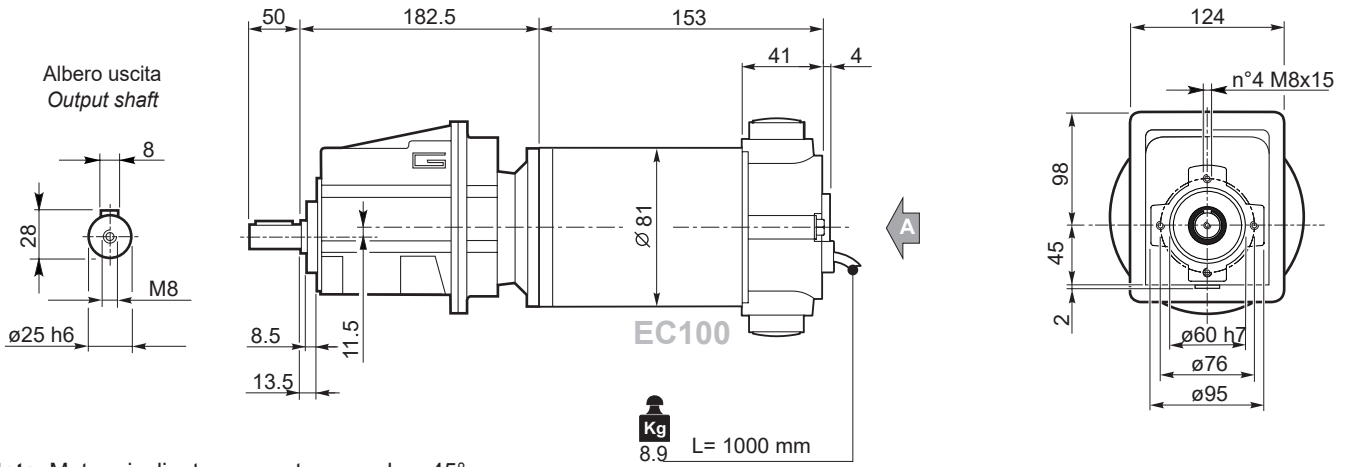




Dimensioni

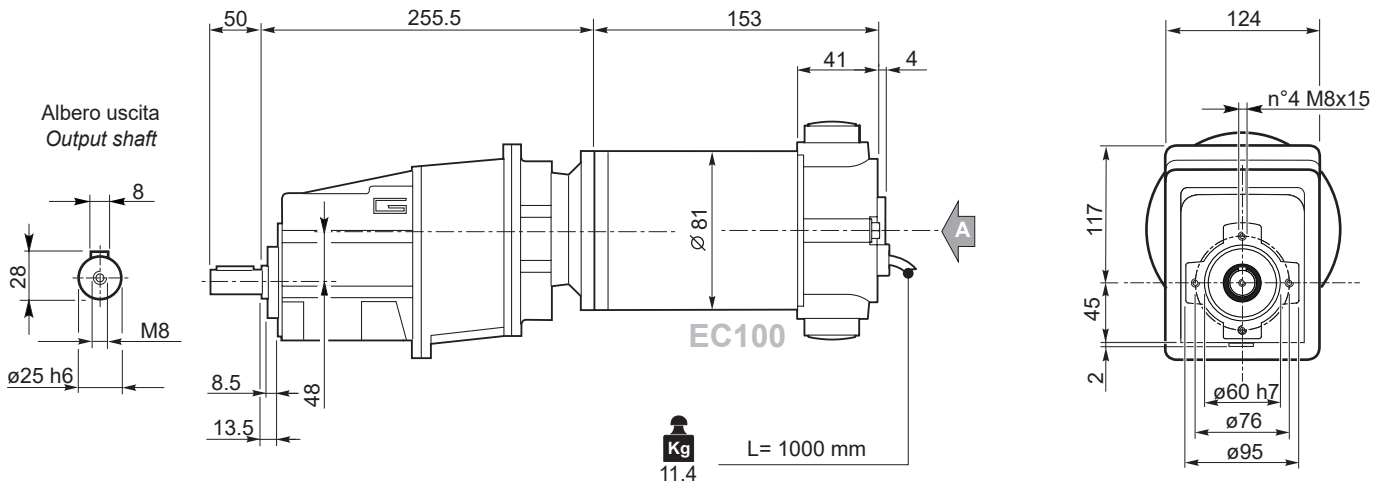
ECMG..U

ECMG100/022 U

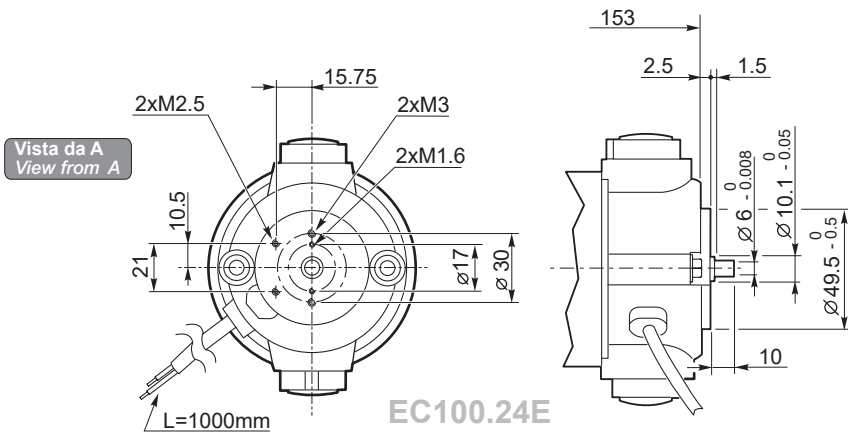


Nota: Motore inclinato con portaspazzole a 45°
Note: Motor assembly with brush holder inclined 45°

ECMG100/023 U



Nota: Motore inclinato con portaspazzole a 45°
Note: Motor assembly with brush holder inclined 45°



Nota: Motore inclinato con portaspazzole a 45°
Note: Motor assembly with brush holder inclined 45°

Freno / Brake → H23

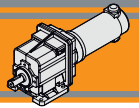
Encoder → H24

Motori / Motors IP66 → I4

ECMG...H → L30

ECMG...F → L31

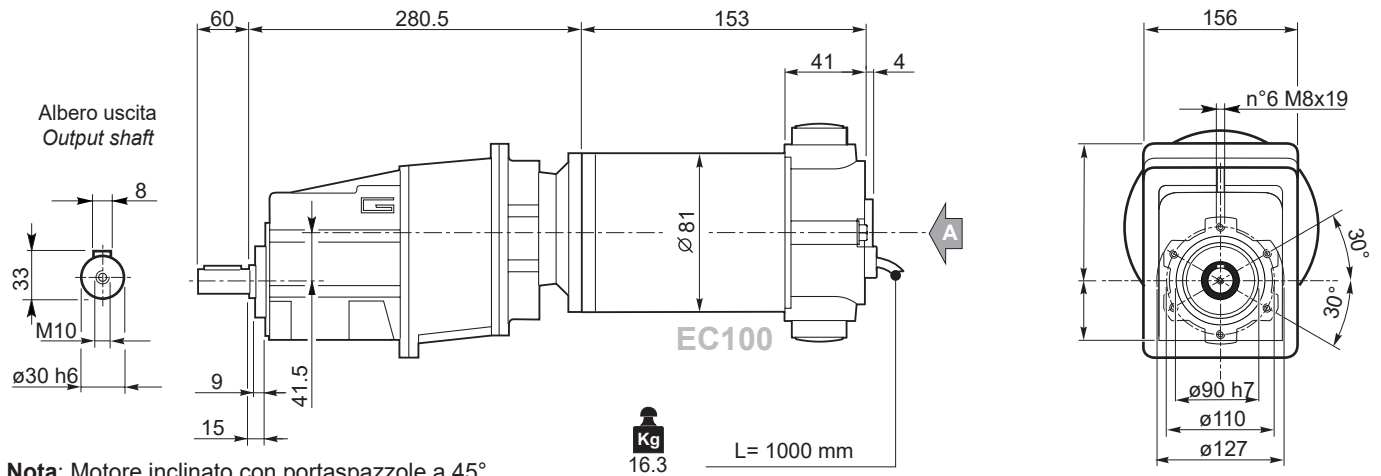
ECMG...H/F → L32



Dimensioni

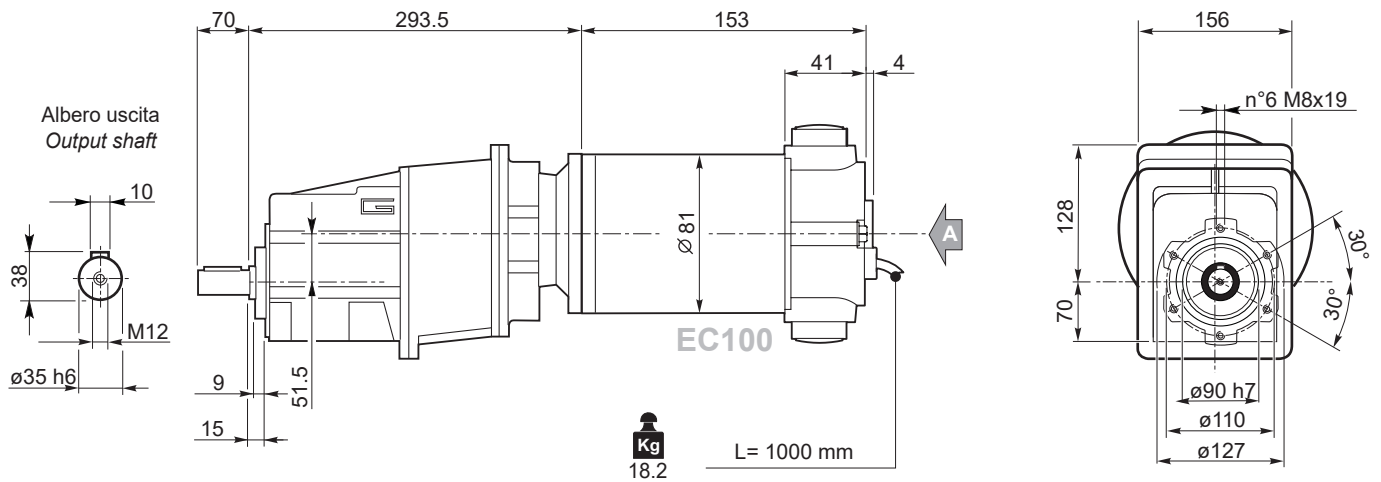
ECMG..U

ECMG100/033 U

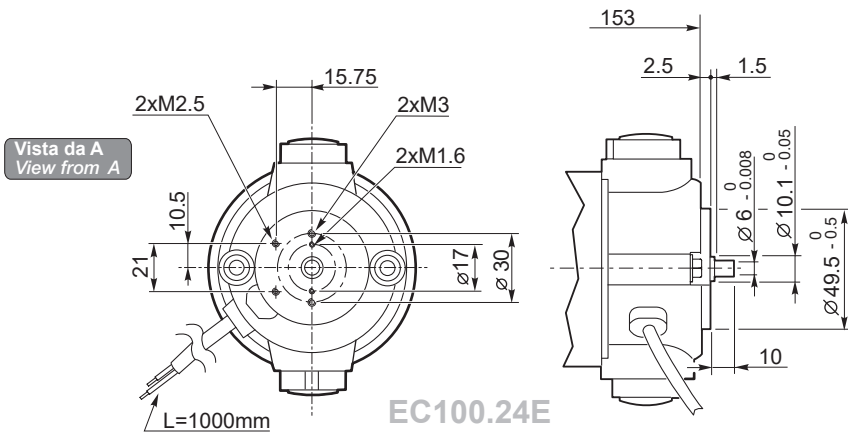


Nota: Motore inclinato con portaspazzole a 45°
Note: Motor assembly with brush holder inclined 45°

ECMG100/043 U



Nota: Motore inclinato con portaspazzole a 45°
Note: Motor assembly with brush holder inclined 45°



Nota: Motore inclinato con portaspazzole a 45°
Note: Motor assembly with brush holder inclined 45°

Freno / Brake → H23

Encoder → H24

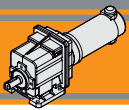
Motori / Motors IP66 → I4

ECMG...H → L30

ECMG...F → L31

ECMG...H/F → L32

ECMG

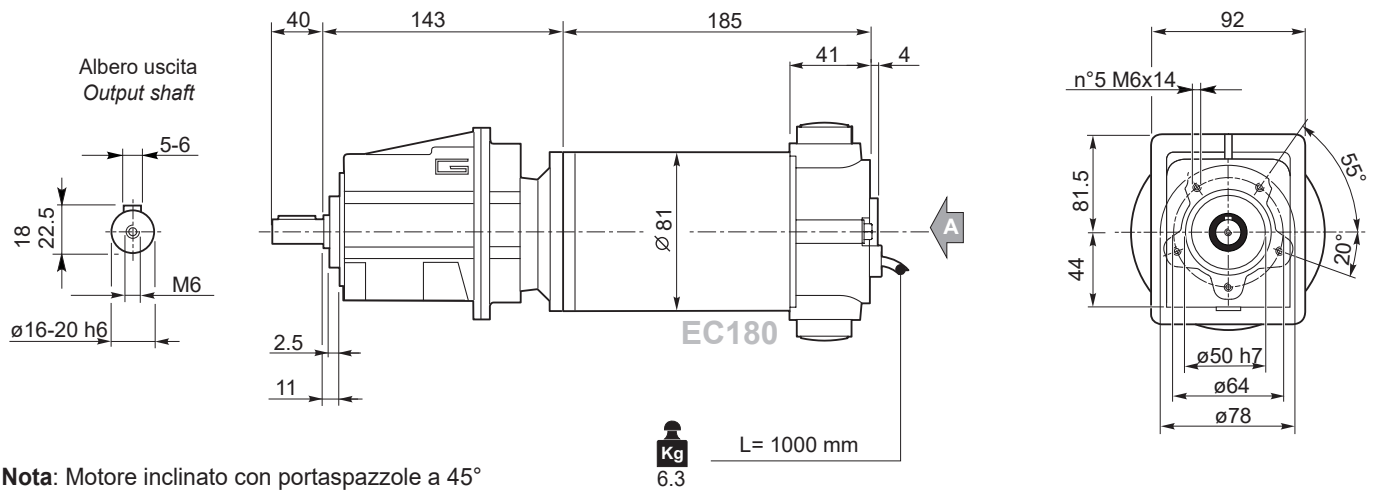


Dimensioni

Dimensions

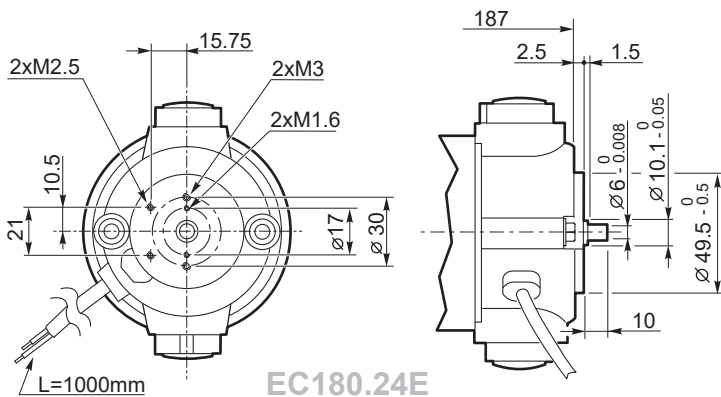
ECMG..U

ECMG180/002 U



Nota: Motore inclinato con portaspazzole a 45°
Note: Motor assembly with brush holder inclined 45°

Vista da A
View from A



Freno / Brake → H23

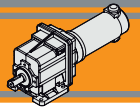
Encoder → H24

Motori / Motors IP66 → I6

ECMG...H → L30

ECMG...F → L31

ECMG...H/F → L32

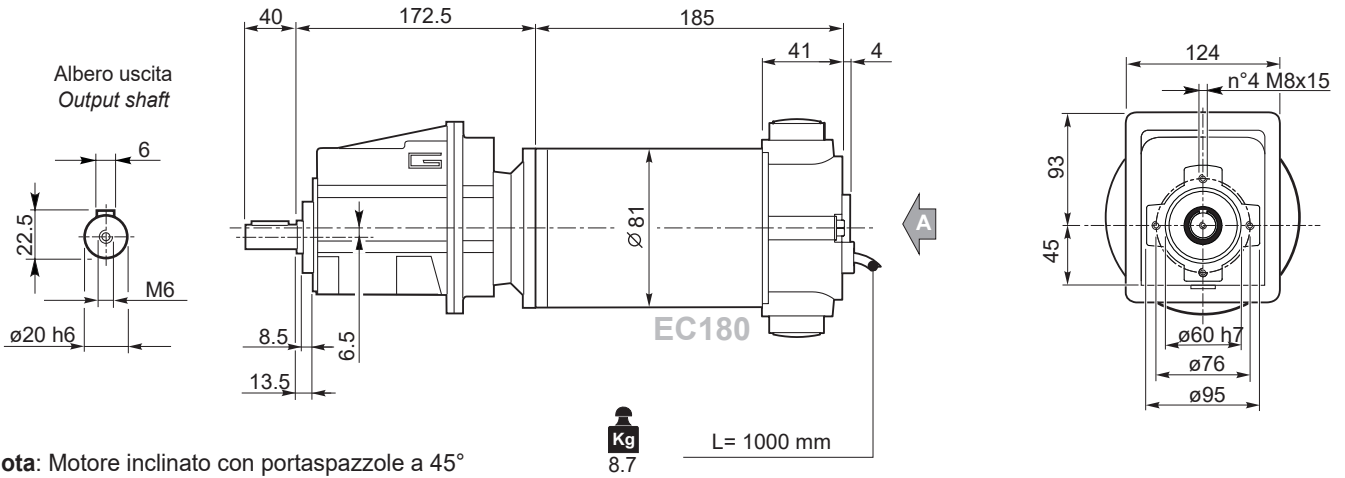


Dimensioni

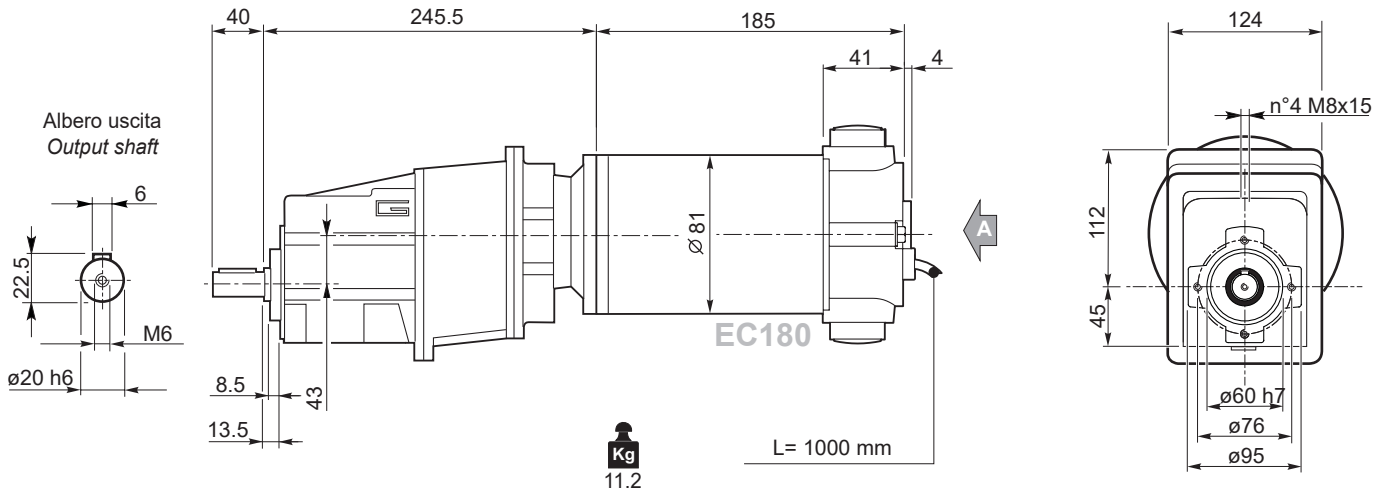
Dimensions

ECMG..U

ECMG180/012 U

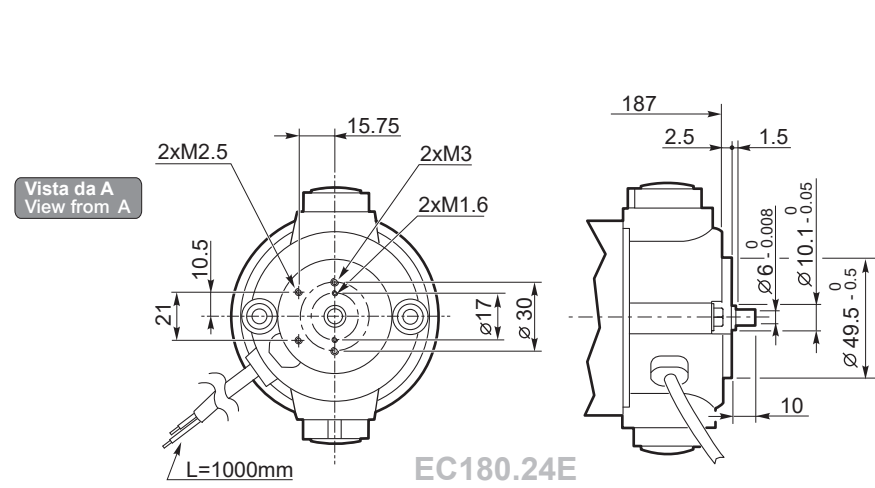


ECMG180/013 U



ECMG

Nota: Motore inclinato con portaspazzole a 45°
Note: Motor assembly with brush holder inclined 45°



Freno / Brake → H23

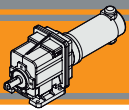
Encoder → H24

Motori / Motors IP66 → I6

ECMG...H → L30

ECMG...F → L31

ECMG...H/F → L32

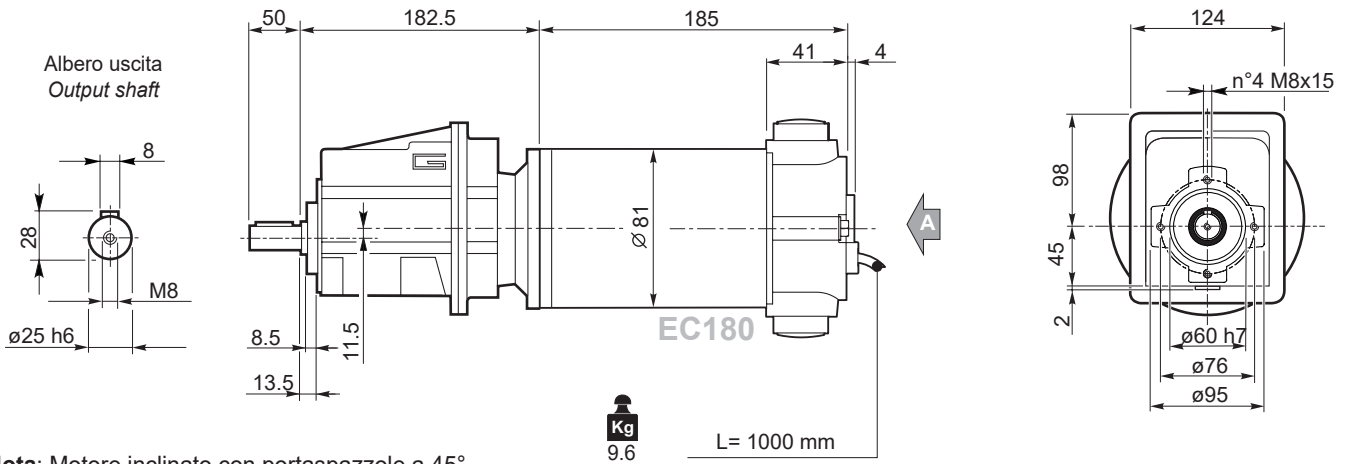


Dimensioni

Dimensions

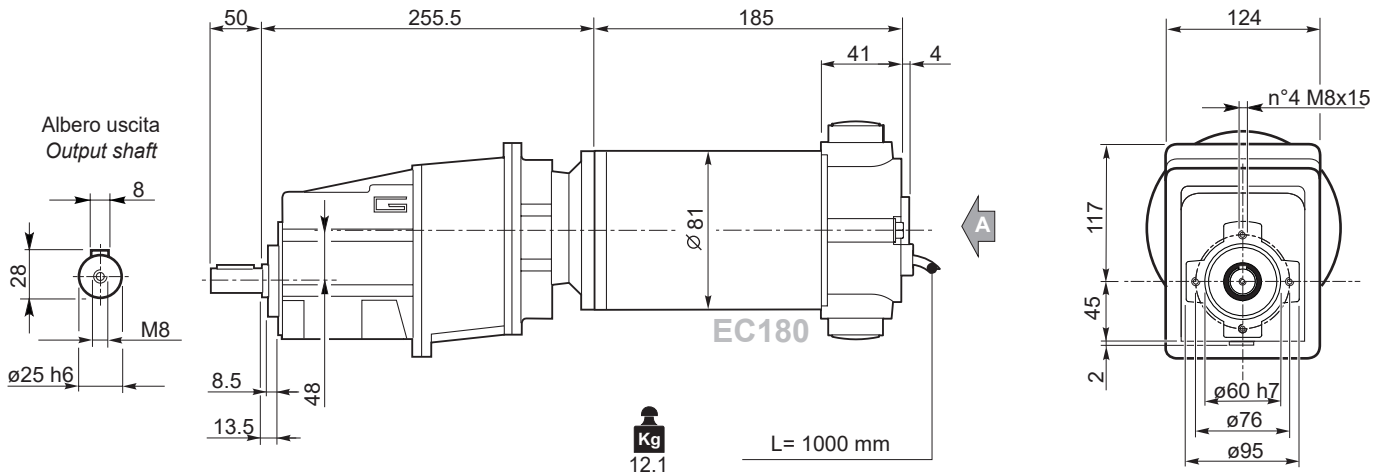
ECMG..U

ECMG180/022 U



Nota: Motore inclinato con portaspazzole a 45°
Note: Motor assembly with brush holder inclined 45°

ECMG180/023 U



Nota: Motore inclinato con portaspazzole a 45°
Note: Motor assembly with brush holder inclined 45°

Freno / Brake → H23

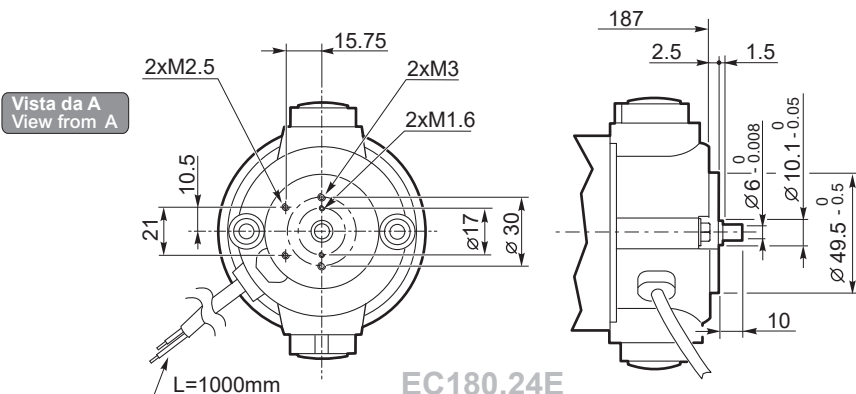
Encoder → H24

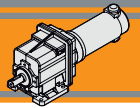
Motori / Motors IP66 → I6

ECMG...H → L30

ECMG...F → L31

ECMG...H/F → L32



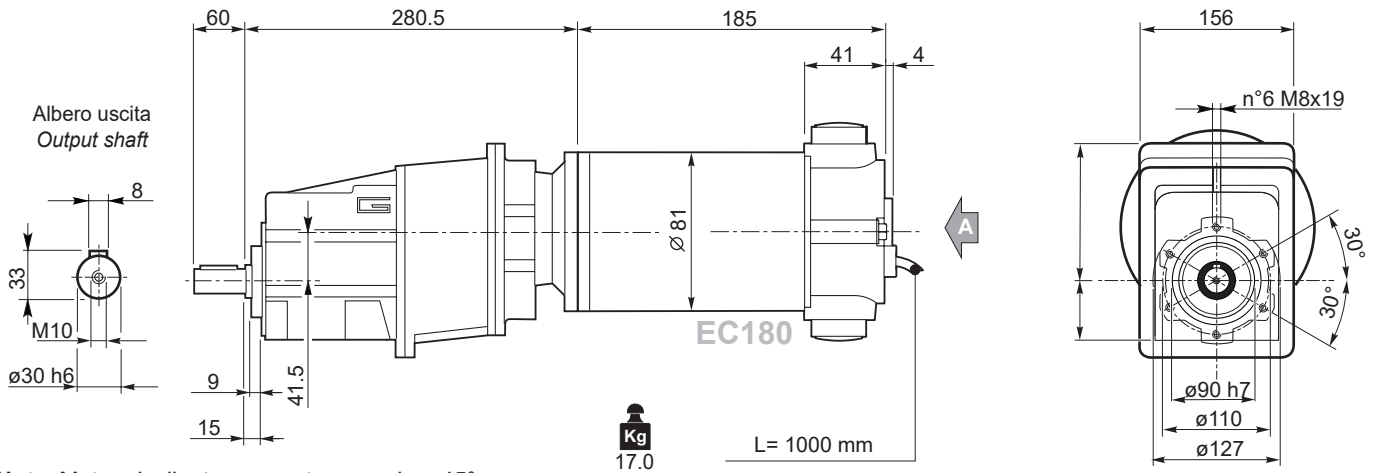


Dimensioni

Dimensions

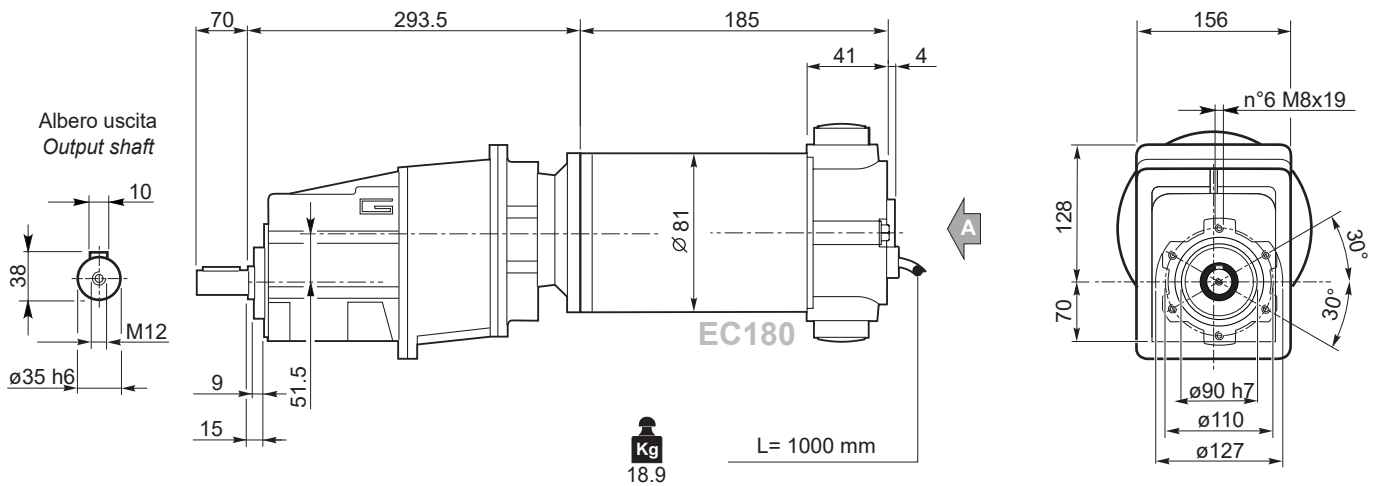
ECMG..U

ECMG180/033 U



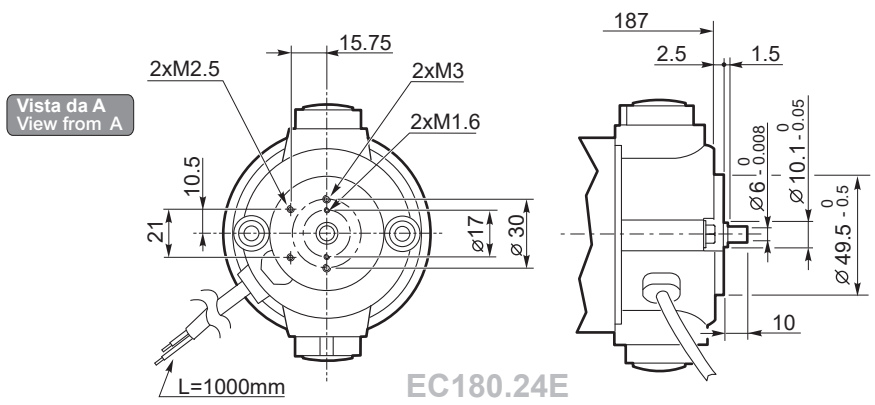
Nota: Motore inclinato con portaspazzole a 45°
Note: Motor assembly with brush holder inclined 45°

ECMG180/043 U



Nota: Motore inclinato con portaspazzole a 45°
Note: Motor assembly with brush holder inclined 45°

ECMG



Freno / Brake → H23

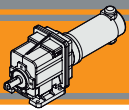
Encoder → H24

Motori / Motors IP66 → I6

ECMG...H → L30

ECMG...F → L31

ECMG...H/F → L32



ECMG

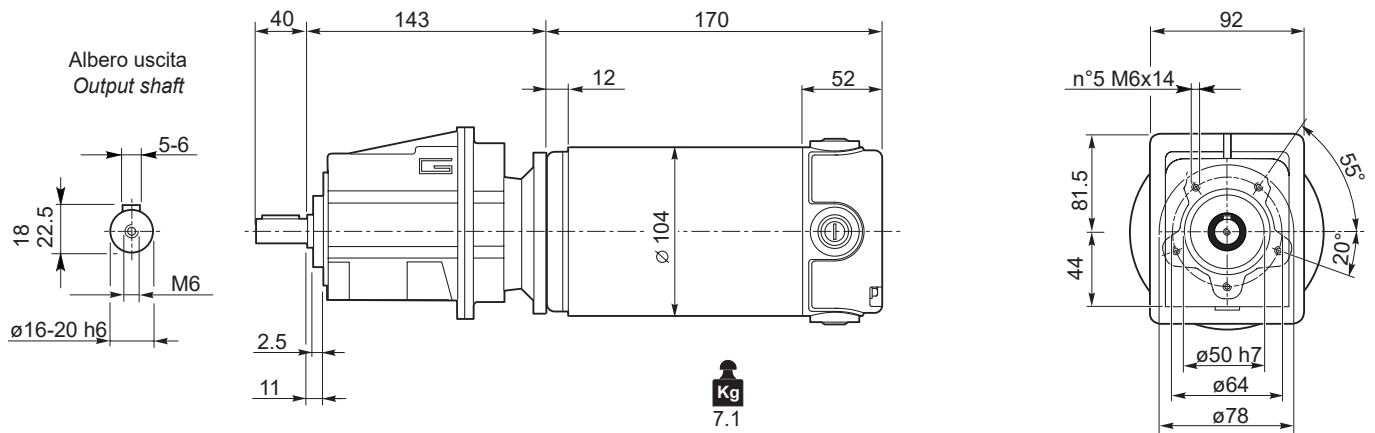
Motoriduttori CC ad ingranaggi cilindrici DC Helical in-line gearmotors

Dimensioni

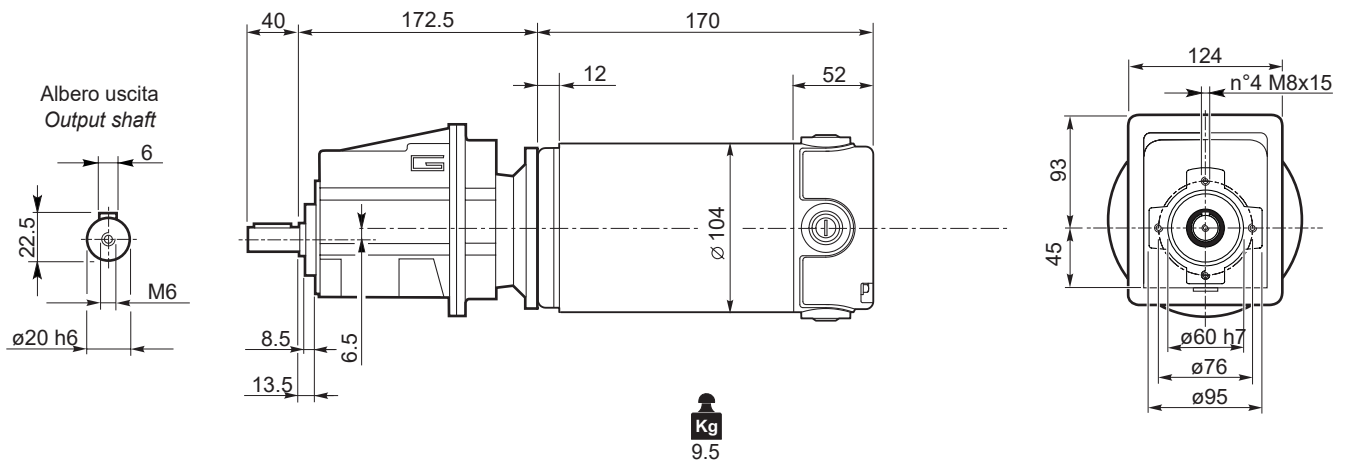
Dimensions

ECMG..U

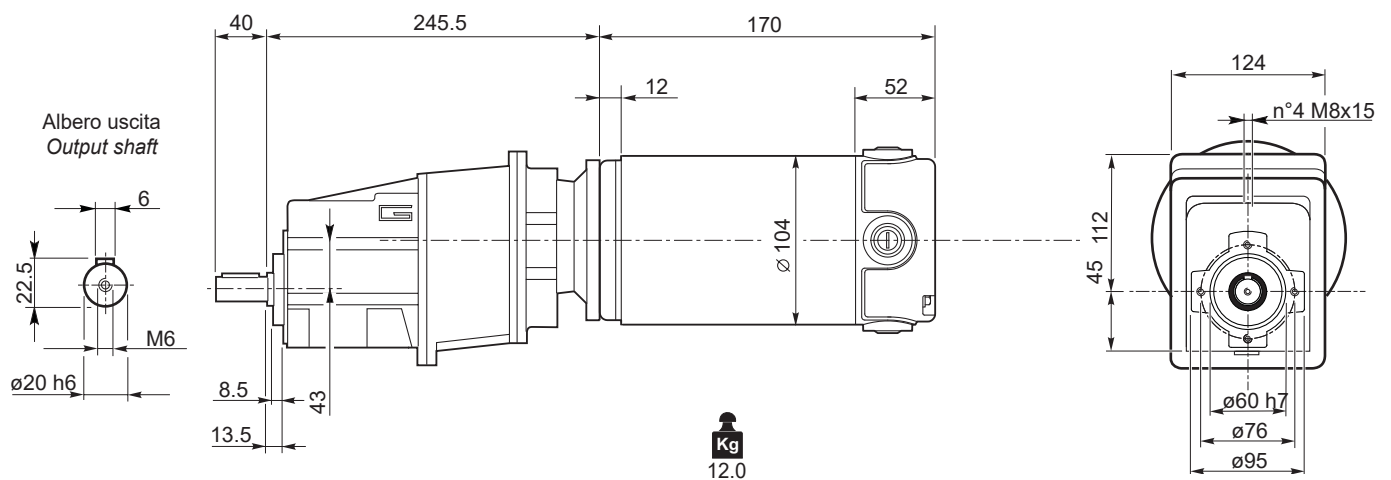
ECMG250/002 U



ECMG250/012 U



ECMG250/013 U



Motori / Motors IP66



ECMG...H

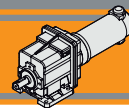


ECMG...F



ECMG...H/F



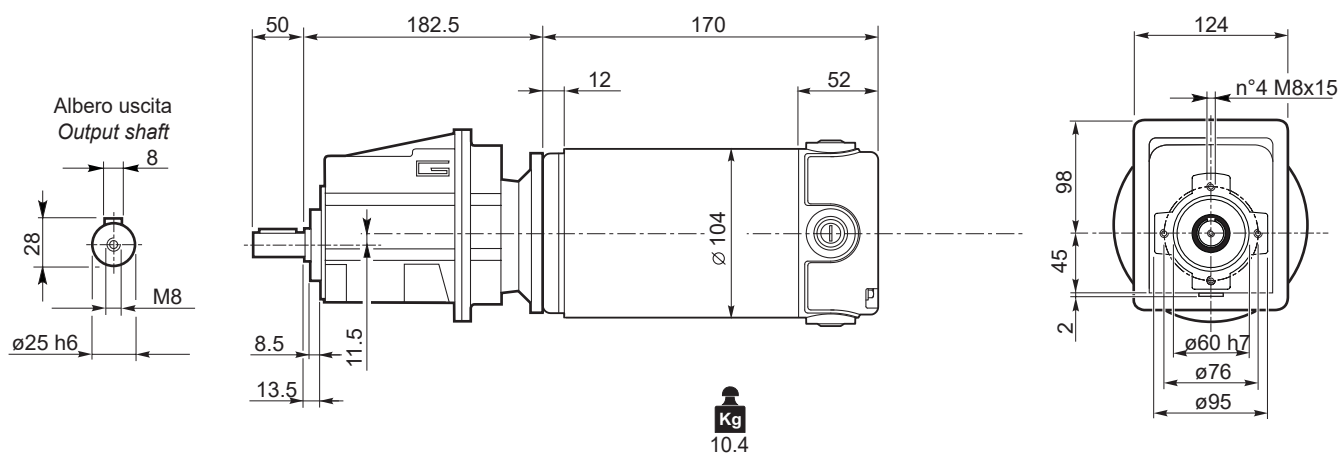


Dimensioni

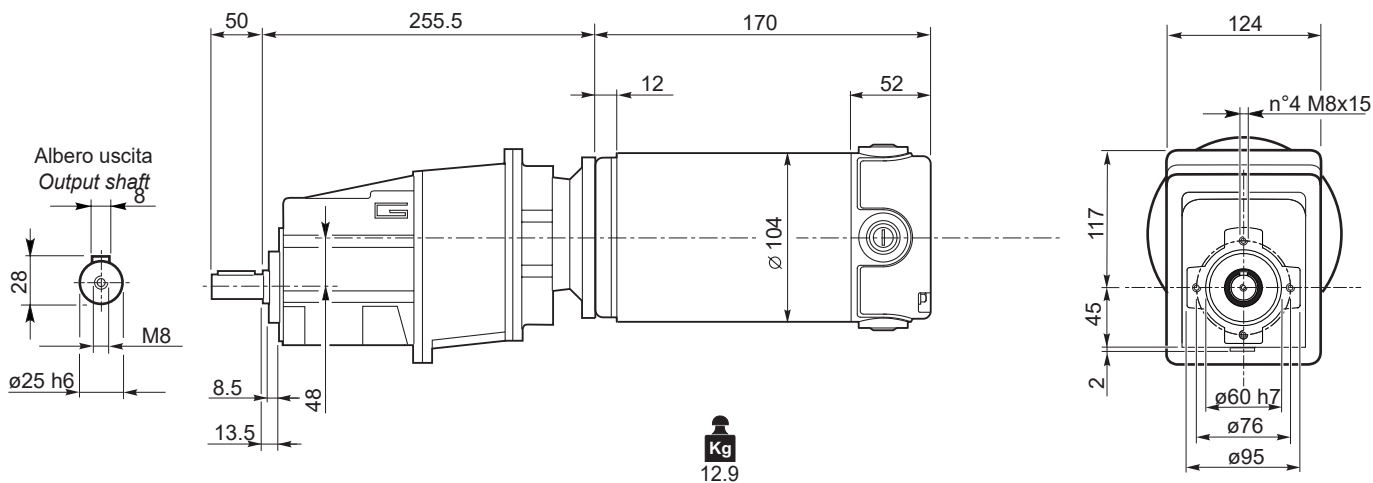
Dimensions

ECMG..U

ECMG250/022 U



ECMG250/023 U



ECMG

Motori / Motors IP66



ECMG...H

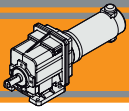


ECMG...F



ECMG...H/F



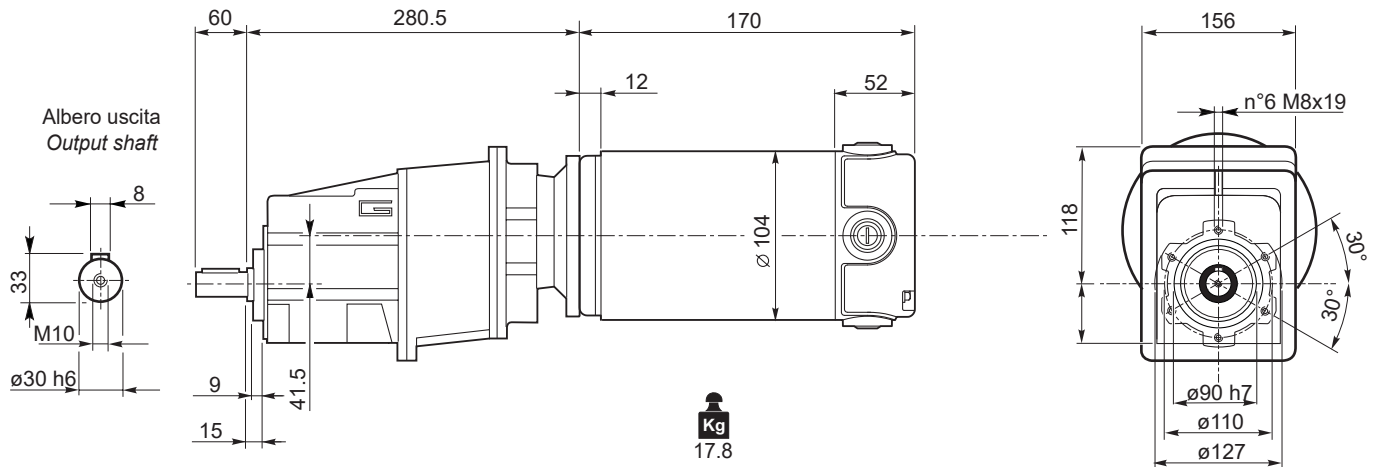


Dimensioni

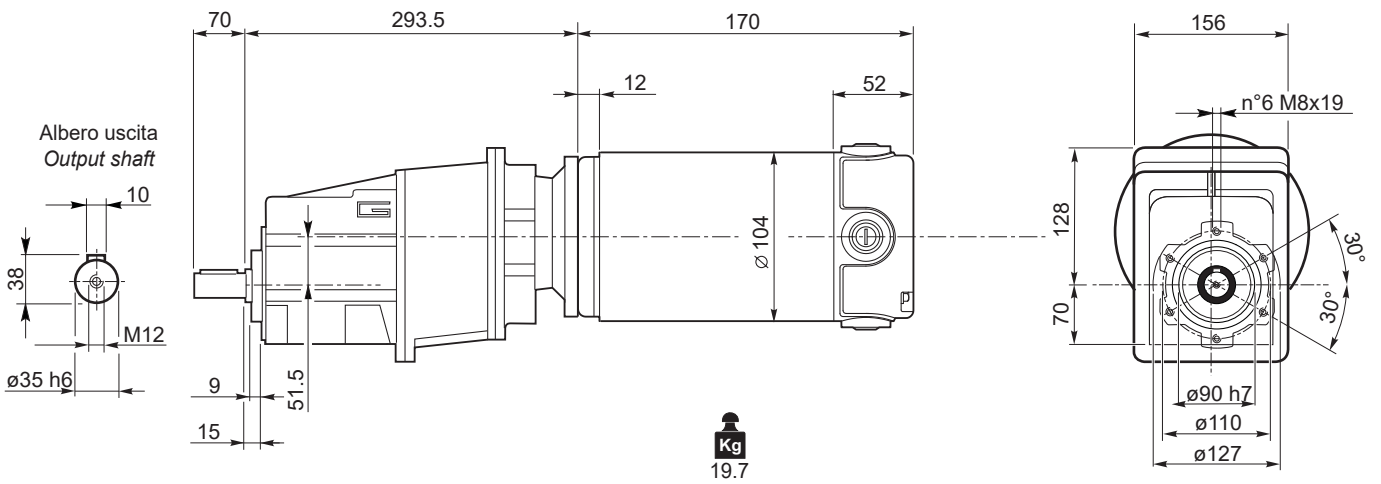
Dimensions

ECMG..U

ECMG250/033 U



ECMG250/043 U



Motori / Motors IP66



I8

ECMG...H



L30

ECMG...F

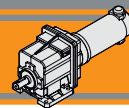


L31

ECMG...H/F



L32

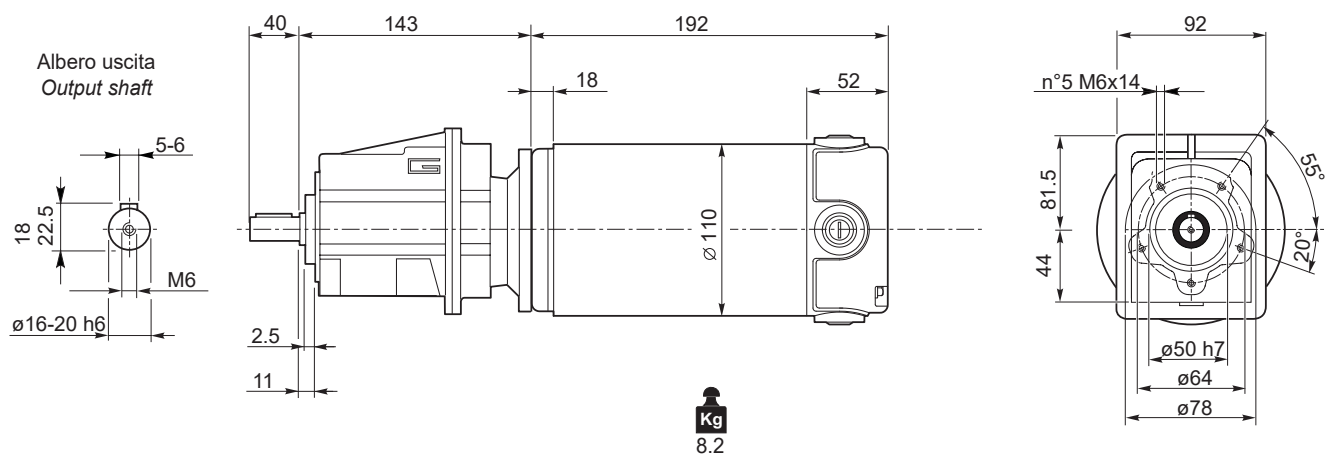


Dimensioni

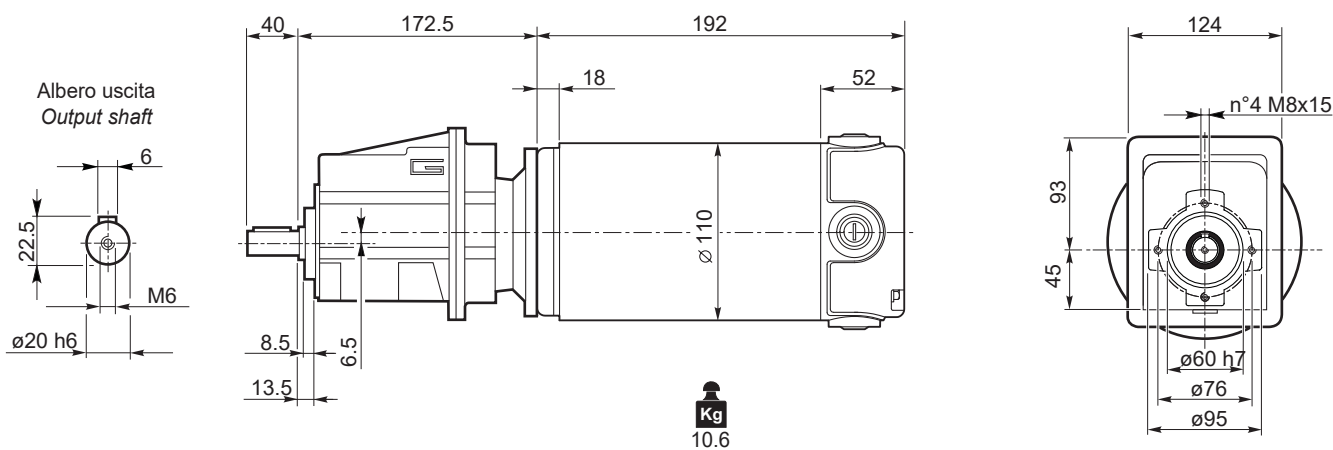
Dimensions

ECMG..U

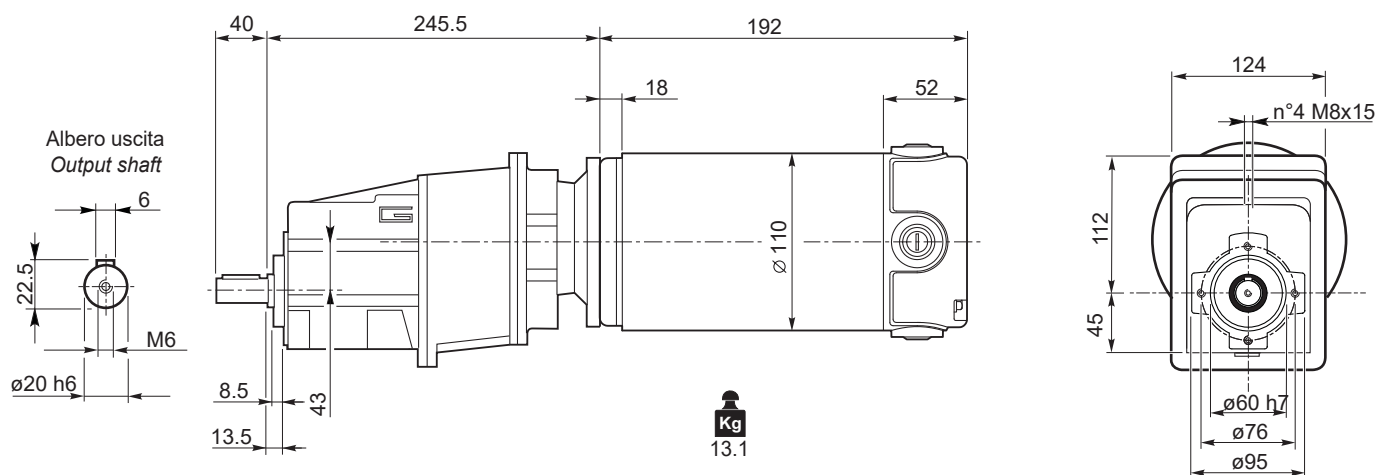
ECMG350/002 U



ECMG350/012 U



ECMG350/013 U



Freno / Brake



H23

Motori / Motors IP66



I10

ECMG...H



L30

ECMG...F

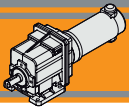


L31

ECMG...H/F



L32

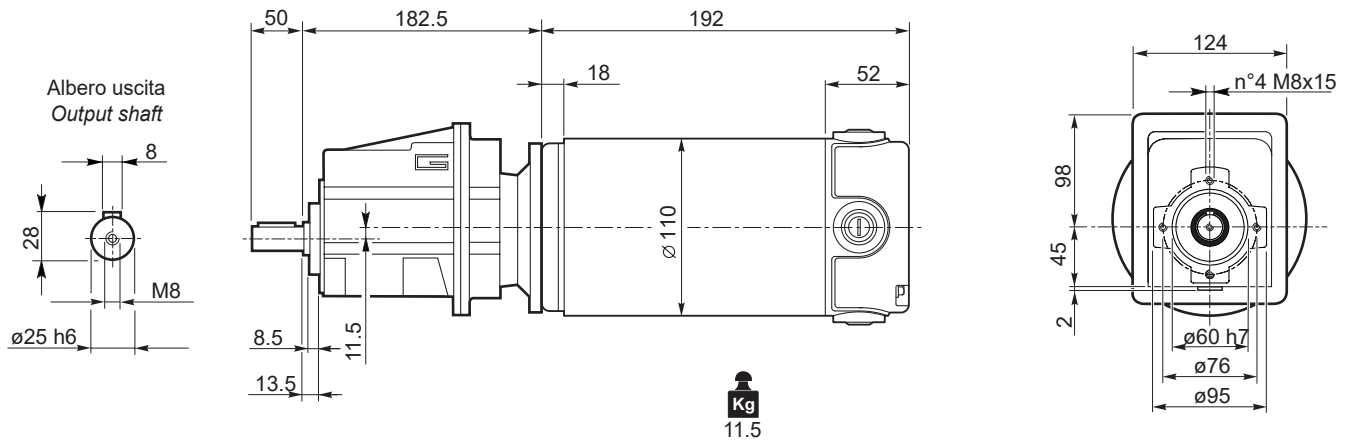


Dimensioni

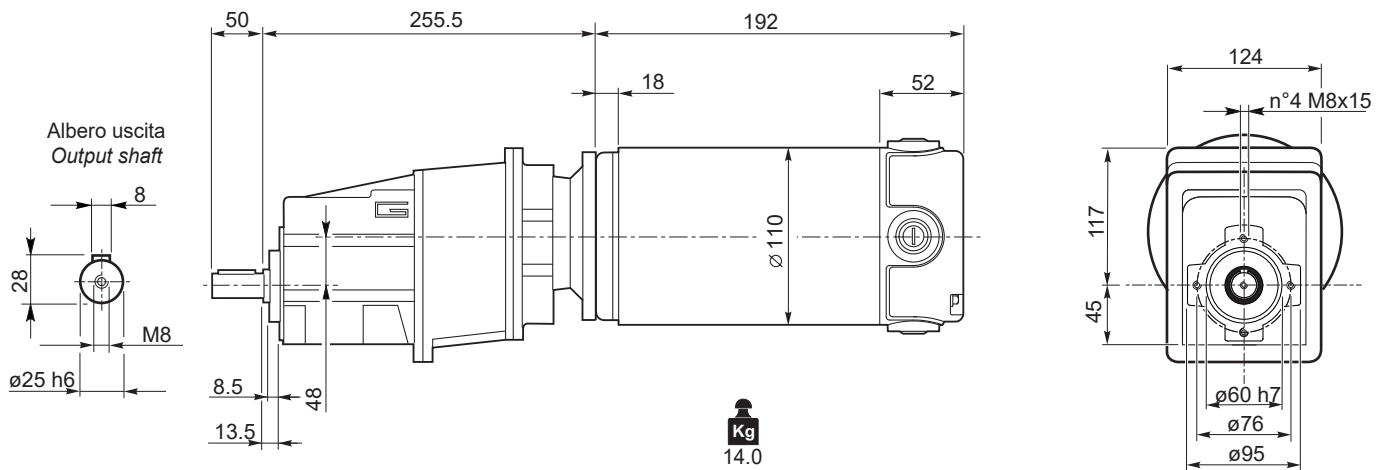
Dimensions

ECMG..U

ECMG350/022 U



ECMG350/023 U



Freno / Brake



ECMG...H



ECMG...F

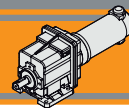


ECMG...H/F



Motori / Motors IP66



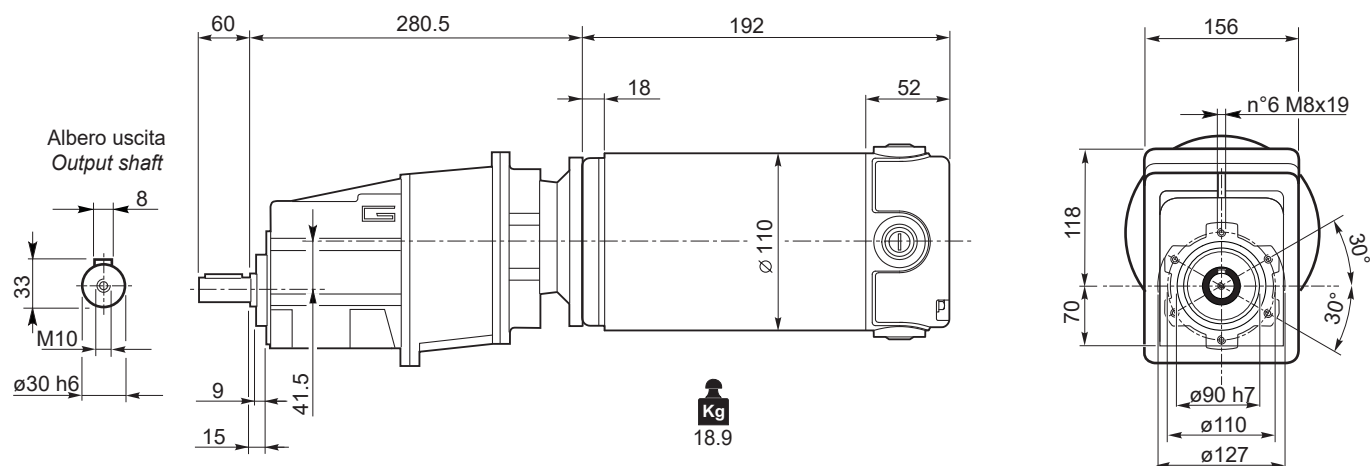


Dimensioni

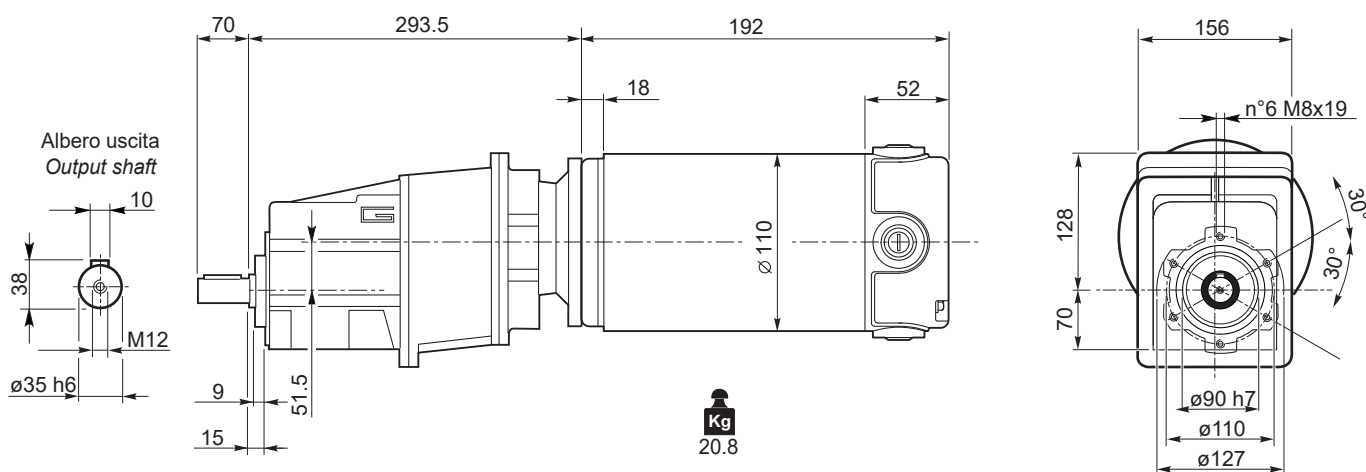
Dimensions

ECMG..U

ECMG350/033 U



ECMG350/043 U



ECMG

Freno / Brake



ECMG...H



ECMG...F

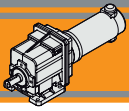


ECMG...H/F



Motori / Motors IP66



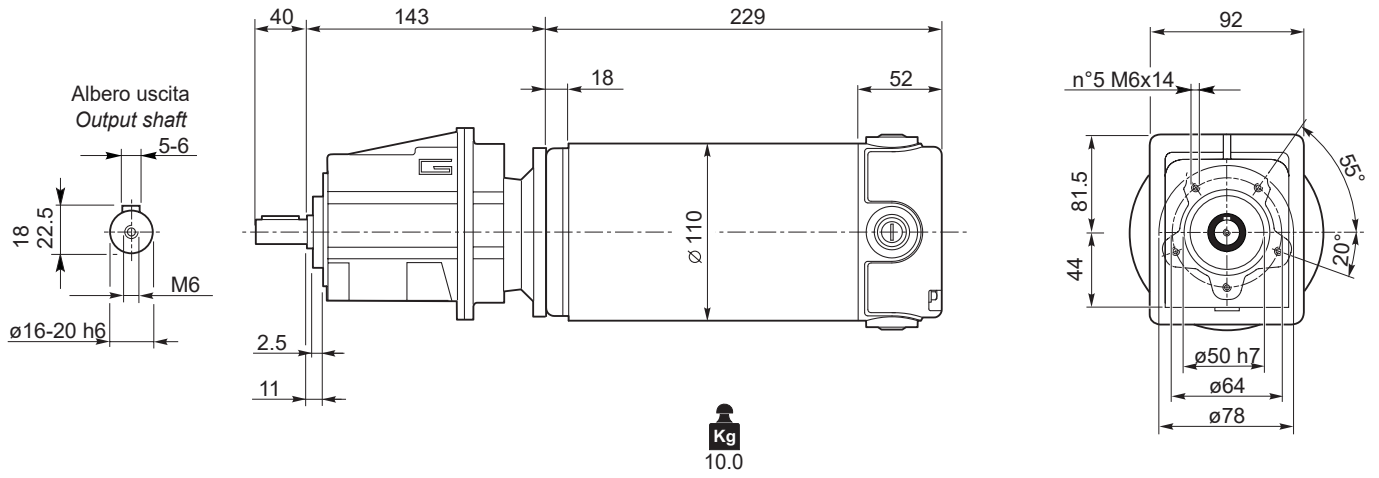


Dimensioni

Dimensions

ECMG..U

ECMG600/002 U



Freno / Brake



H23

Motori / Motors IP66



I12

ECMG...H



L30

ECMG...F

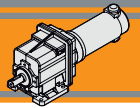


L31

ECMG...H/F



L32

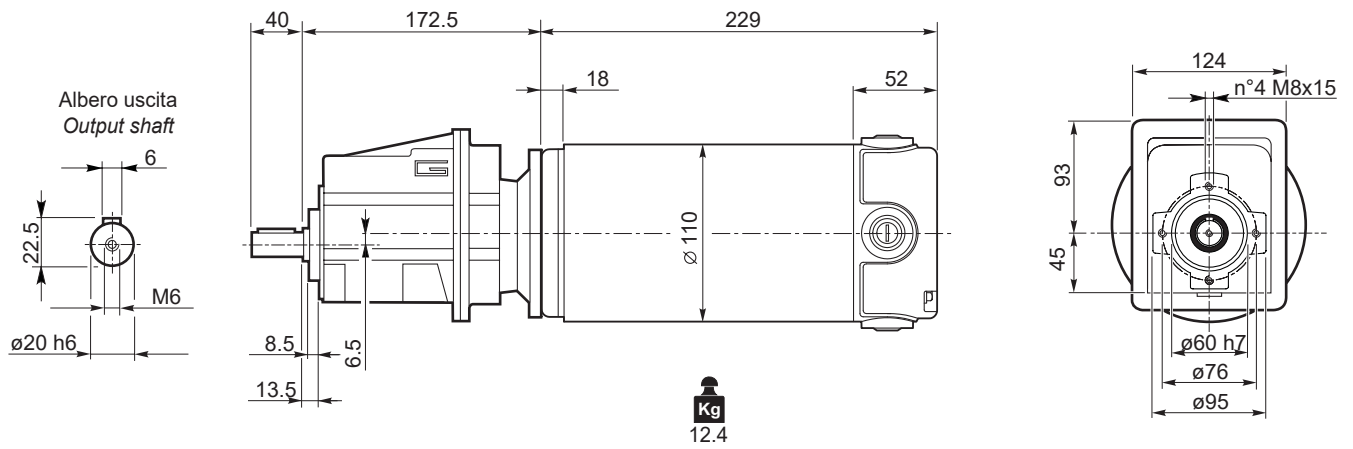


Dimensioni

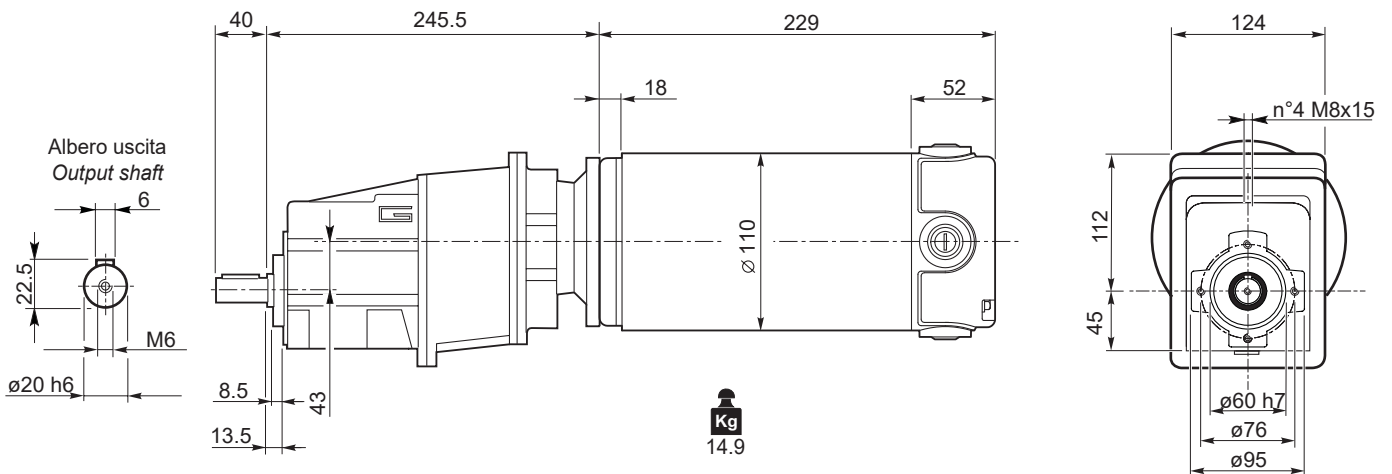
Dimensions

ECMG..U

ECMG600/012 U



ECMG600/013 U



ECMG

Freno / Brake



H23

Motori / Motors IP66



I12

ECMG...H



L30

ECMG...F

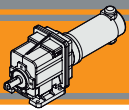


L31

ECMG...H/F



L32

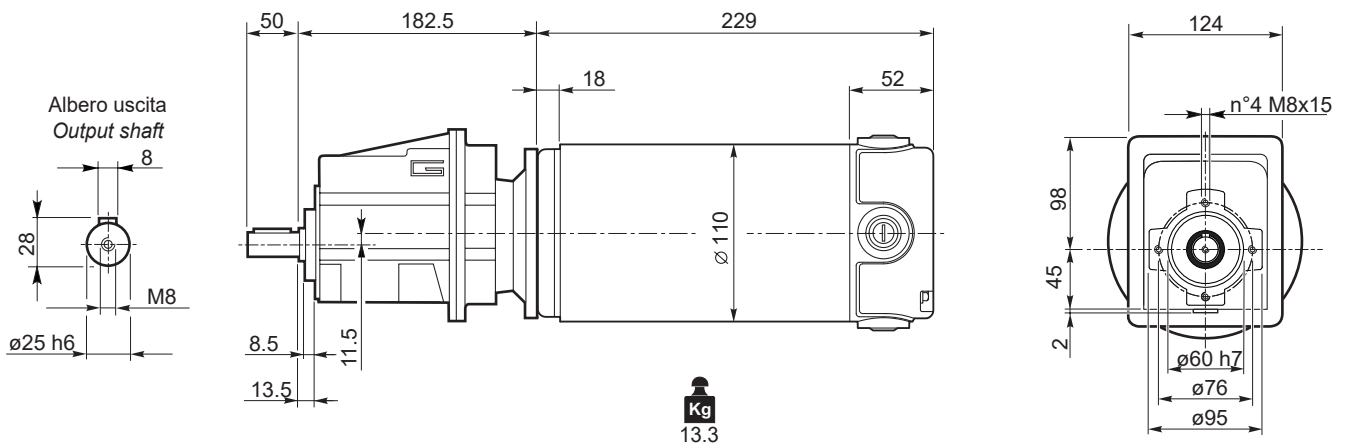


Dimensioni

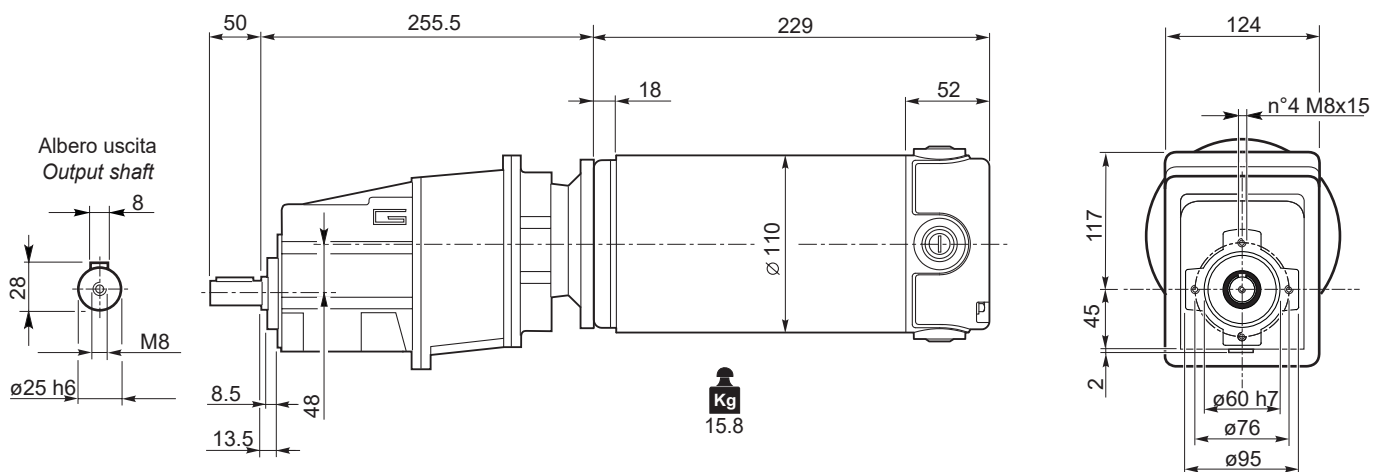
Dimensions

ECMG..U

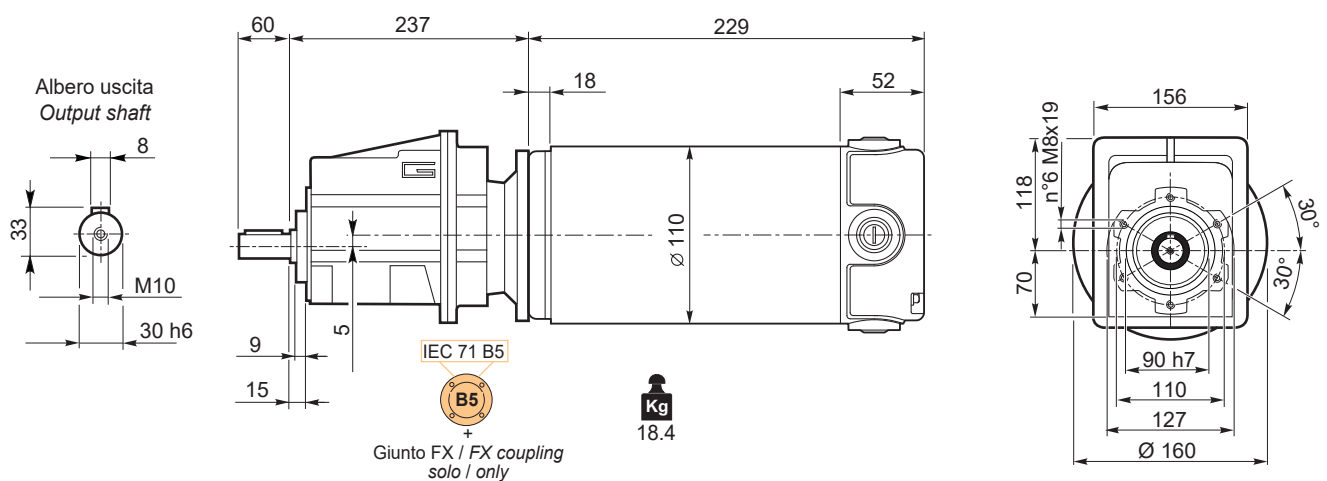
ECMG600/022 U



ECMG600/023 U



ECMG600/032 U



Freno / Brake



H23

ECMG...H



L30

ECMG...F



L31

ECMG...H/F



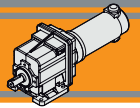
L32

Motori / Motors IP66



I12

Nota: Motore IP66 non disponibile per ECMG600/032
Note: IP66 motor not available for ECMG600/032

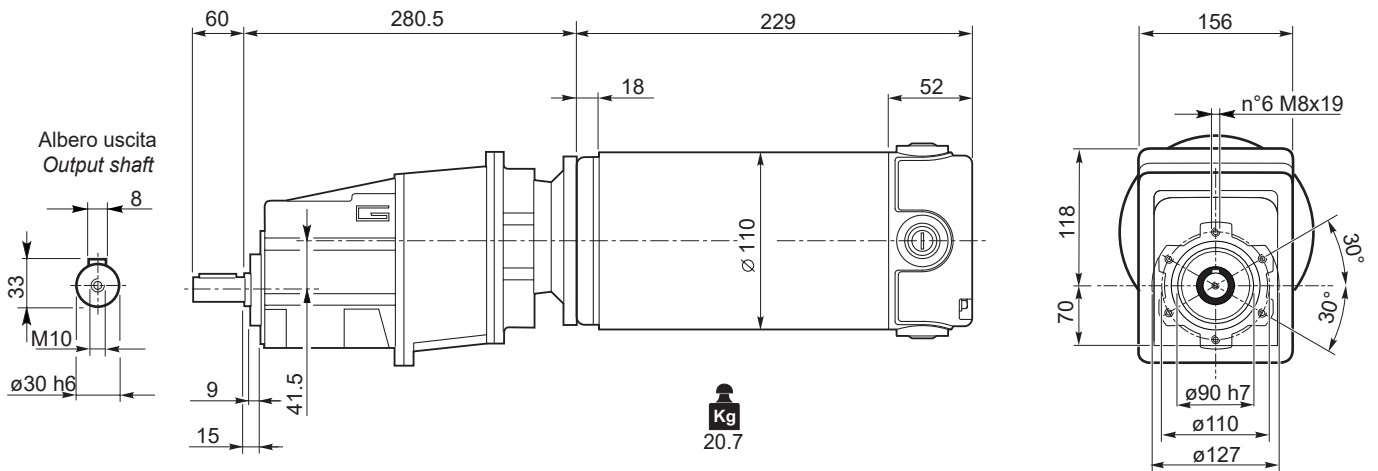


Dimensioni

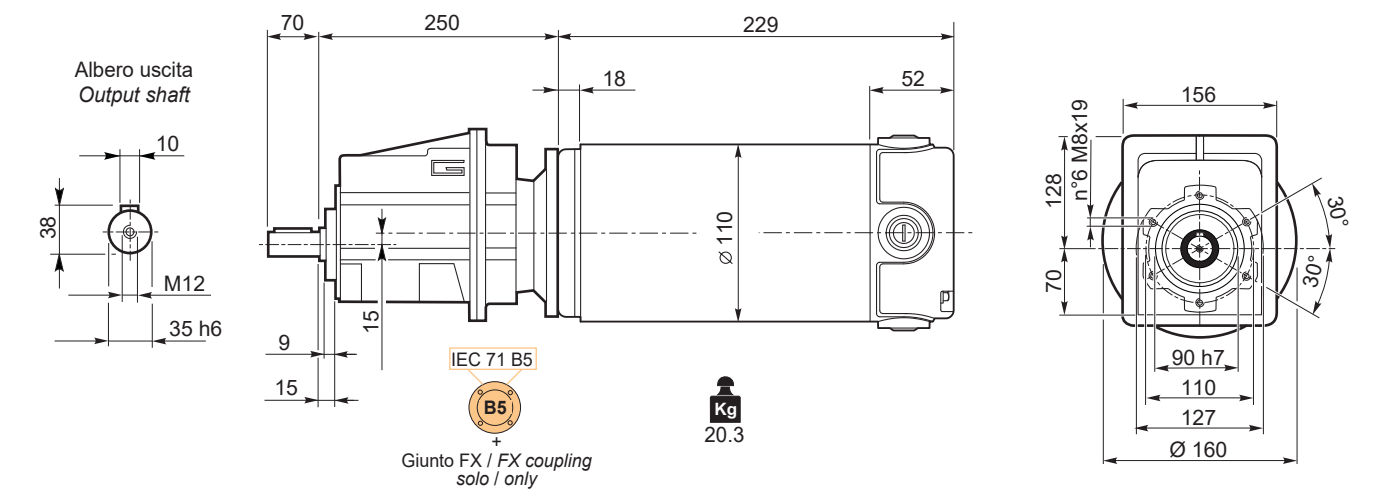
Dimensions

ECMG..U

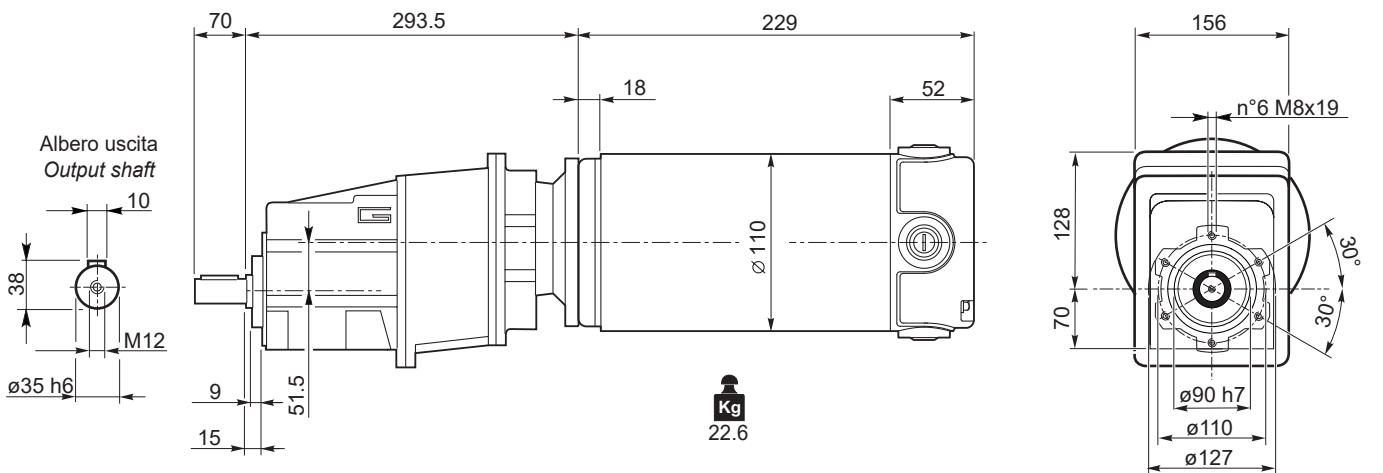
ECMG600/033 U



ECMG600/042 U



ECMG600/043 U



Freno / Brake

H23

ECMG...H

L30

ECMG...F

L31

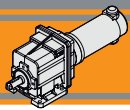
ECMG...H/F

L32

Motori / Motors IP66

I12

Nota: Motore IP66 non disponibile per ECMG600/042
Note: IP66 motor not available for ECMG600/042

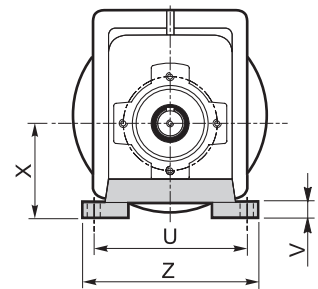
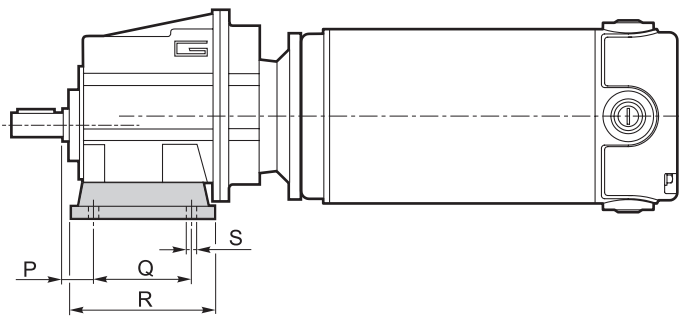


Dimensioni

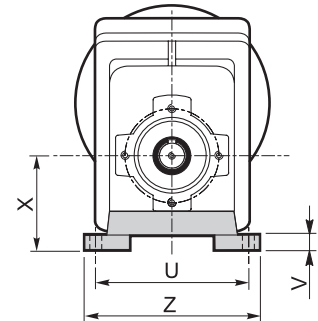
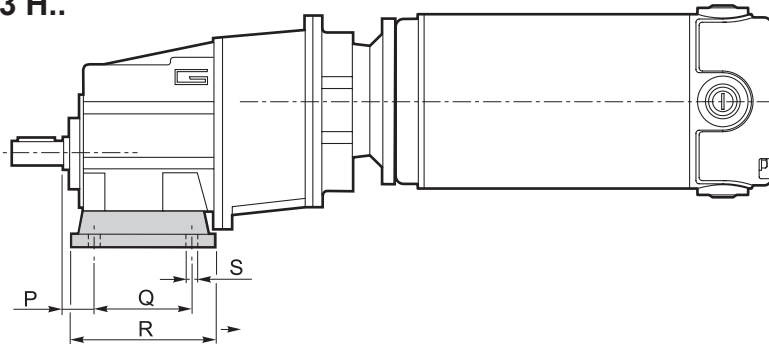
Dimensions

ECMG..H

ECMG..2 H..



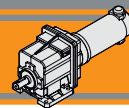
ECMG..3 H..



Versione H / H Version

CMG	P	Q	R	S	U	V	X	Z	Piede / Foot	
									Tipo / Type	Peso / Weight [kg]
002	18	60	80	9	100	10	60	120	H60	0.2
	18	80	104	9	110 - 120	10	75	145	H75	0.3
	18	50 - 87	110	9	110	10	85	135	H85	0.4
012 013	20	85	108	9	115	12	65	139	H65	0.7
	18	80	118	9	110	12	75	140	H75	1.0
	25	85	120	9	120	12	80	140	H80	1.1
	18	50 - 87	118	9	110	12	85	130	H85	1.2
	25	130	154	9	110	12	90	135	H90	1.5
	18	60 - 107.5	135	11	130	12	100	155	H100	1.7
022 023	20	85	108	9	115	12	65	139	H65	0.7
	18	80	118	9	110	12	75	140	H75	1.0
	25	85	120	9	120	12	80	140	H80	1.1
	18	50 - 87	118	9	110	12	85	130	H85	1.2
	25	130	154	9	110	12	90	135	H90	1.5
	18	60 - 107.5	135	11	130	12	100	155	H100	1.7
032 033	30	105	136	14	160	14	95	194	H95	1.5
	30	100	150	11	150	14	110	185	H110	1.9
	18	70			160					
	30	165	195	14	135	14	115	170	H115	2.2
	35	110	160	14	170	14	120	210	H120	2.6
042 043	30	105	136	14	160	14	95	194	H95	1.5
	30	100	150	11	150	14	110	185	H110	1.9
	18	70			160					
	30	165	195	14	135	14	115	170	H115	2.2
	35	110	160	14	170	14	120	210	H120	2.6

Preferenziale / Preferred

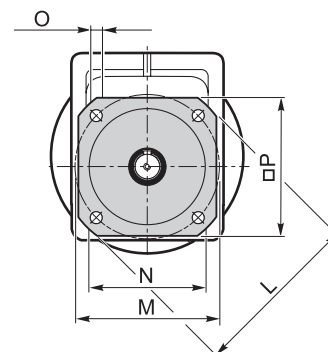
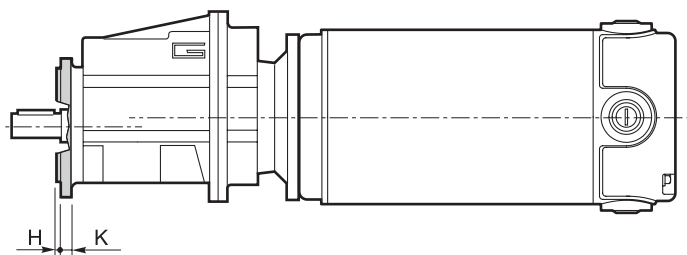


Dimensioni

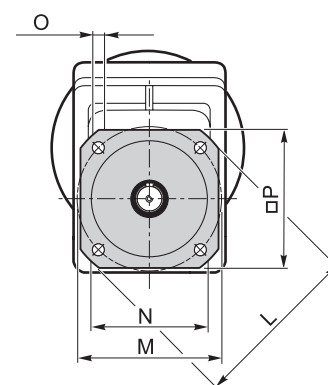
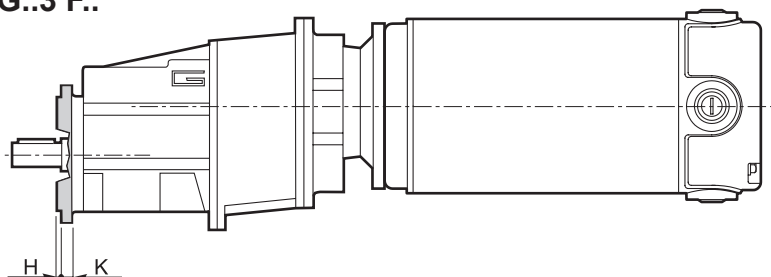
Dimensions

ECMG..F

ECMG..2 F..

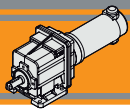


ECMG..3 F..



Versione F / F Version									
CMG	H	K	L	M	N f7	O	P	Flangia / Flange	
								Tipo / Type	Peso / Weight [kg]
002	3.5	7	105	85	70	6.5	90	F105	0.1
	3.5	8	120	100	80	7	100	F120	0.2
	3.5	8	140	115	95	9	115	F140	0.2
012 013	3	9	120	100	80	9	106	F120	0.5
	3.5	9	140	115	95	9	115	F140	0.8
	3.5	9	160	130	110	9	126	F160	1.1
	3.5	11	200	165	130	11	165	F200	1.8
022 023	3	9	120	100	80	9	106	F120	0.5
	3.5	9	140	115	95	9	115	F140	0.8
	3.5	9	160	130	110	9	126	F160	1.1
	3.5	11	200	165	130	11	165	F200	1.8
032 033	3.5	11	160	130	110	9	140	F160	1.0
	3.5	11	200	165	130	11	165	F200	1.8
	4	13	250	215	180	14	215	F250	2.9
042 043	3.5	11	160	130	110	9	140	F160	1.0
	3.5	11	200	165	130	11	165	F200	1.8
	4	13	250	215	180	14	215	F250	2.9

ECMG



Dimensioni

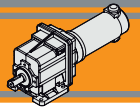
Dimensions

Versione H / H Version											Combinazioni possibili H/F Possible combinations H/F						
CMG	P	Q	R	S	U	V	X	Z	Piede / Foot		F105	F120	F140	F160	F200	F250	F300
									Tipo / Type	Peso / Weight [kg]							
002	18	60	80	9	100	10	60	120	H60	0.2	•	•	•				
	18	80	104	9	110 - 120	10	75	145	H75	0.3	•	•	•				
	18	50 - 87	110	9	110	10	85	135	H85	0.4	•	•	•				
012 013	20	85	108	9	115	12	65	139	H65	0.7		•	•				
	18	80	118	9	110	12	75	140	H75	1.0		•	•	•			
	25	85	120	9	120	12	80	140	H80	1.1		•	•	•			
	18	50 - 87	118	9	110	12	85	130	H85	1.2		•	•	•			
	25	130	154	9	110	12	90	135	H90	1.5		•	•	•	•		
	18	60 - 107.5	135	11	130	12	100	155	H100	1.7		•	•	•	•		
022 023	20	85	108	9	115	12	65	139	H65	0.7		•	•				
	18	80	118	9	110	12	75	140	H75	1.0		•	•	•			
	25	85	120	9	120	12	80	140	H80	1.1		•	•	•			
	18	50 - 87	118	9	110	12	85	130	H85	1.2		•	•	•			
	25	130	154	9	110	12	90	135	H90	1.5		•	•	•	•		
	18	60 - 107.5	135	11	130	12	100	155	H100	1.7		•	•	•	•		
032 033	30	105	136	14	160	14	95	194	H95	1.5				•	•		
	30	100	150	11	150	14	110	185	H110	1.9				•	•		
	18	70			160												
	30	165	195	14	135	14	115	170	H115	2.2				•	•	•	
	35	110	160	14	170	14	120	210	H120	2.6				•	•	•	
042 043	30	105	136	14	160	14	95	194	H95	1.5				•	•		
	30	100	150	11	150	14	110	185	H110	1.9				•	•		
	18	70			160												
	30	165	195	14	135	14	115	170	H115	2.2				•	•	•	
	35	110	160	14	170	14	120	210	H120	2.6				•	•	•	

■ Preferenziale / Preferred

• Combinazioni possibili H/F / Possible combinations H/F

Versione F / F Version									
CMG	H	K	L	M	N f7	O	P	Flangia / Flange	
								Tipo / Type	Peso / Weight [kg]
002	3.5	7	105	85	70	6.5	90	F105	0.1
	3.5	8	120	100	80	7	100	F120	0.2
	3.5	8	140	115	95	9	115	F140	0.2
012 013	3	9	120	100	80	9	106	F120	0.5
	3.5	9	140	115	95	9	115	F140	0.8
	3.5	9	160	130	110	9	126	F160	1.1
	3.5	11	200	165	130	11	165	F200	1.8
022 023	3	9	120	100	80	9	106	F120	0.5
	3.5	9	140	115	95	9	115	F140	0.8
	3.5	9	160	130	110	9	126	F160	1.1
	3.5	11	200	165	130	11	165	F200	1.8
032 033	3.5	11	160	130	110	9	140	F160	1.0
	3.5	11	200	165	130	11	165	F200	1.8
	4	13	250	215	150	14	215	F250	2.9
042 043	3.5	11	160	130	110	9	140	F160	1.0
	3.5	11	200	165	130	11	165	F200	1.8
	4	13	250	215	150	14	215	F250	2.9

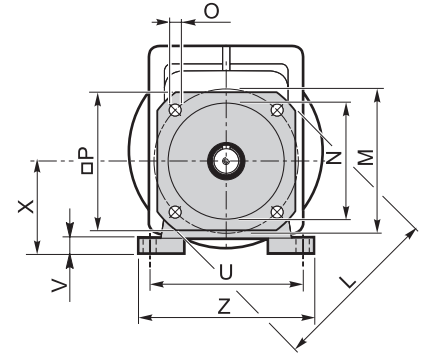
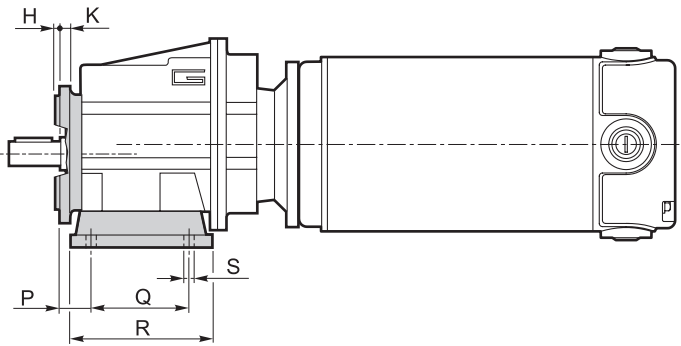


Dimensioni

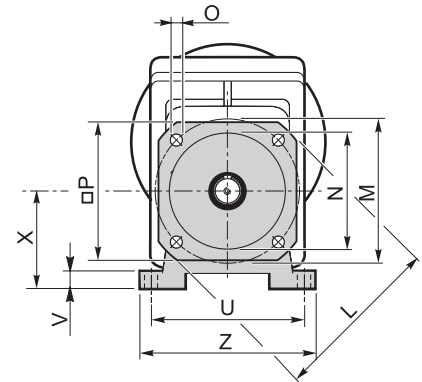
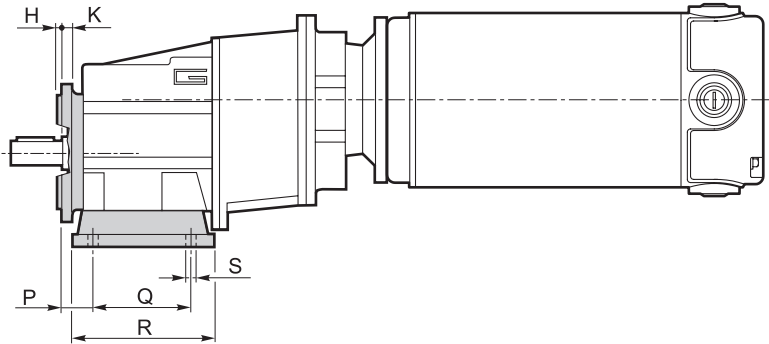
Dimensions

ECMG..H../F..

ECMG..2 H../F..



ECMG..3 H../F..



**TRANSTECNO SRL
HEADQUARTERS**

Company subject to the management
and coordination of INTERPUMP GROUP SPA
Via Caduti di Sabbiuno, 11/D-E
40011 Anzola dell'Emilia (BO)
ITALY
T+39 051 64 25 811
F +39 051 73 49 43
sales@transtecno.com
www.transtecno.com



TRANSTECNO®
the modular gearmotor

MEMBER OF INTERPUMP GROUP

**HANGZHOU TRANSTECNO POWER
TRANSMISSIONS CO LTD**
No.4 Xiuyan Road Fengdu Industry Zone
Pingyao Town Yuhang District
Hangzhou City, Zhejiang Province
311115 – CHINA
T +86 571 86 92 02 60
info-china@transtecno.cn
www.transtecno.cn



MA TRANSTECNO S.A.P.I. DE C.V.
Av. Mundial # 176, Parque Industrial
JM Apodaca, Nuevo León,
C.P. 66600 - MÉXICO
T +52 8113340920
info@transtecno.com.mx
www.transtecno.com.mx



**TRANSTECNO IBÉRICA
THE MODULAR GEARMOTOR, S.A.**
Carrer de la Ciència, 45
08840 Viladecans (Barcelona) - SPAIN
T +34 931 598 950
info@transtecno.es
www.transtecno.es



TRANSTECNO B.V.
Siliciumweg 32
3812 SX Amersfoort - NETHERLANDS
T +31(0) 33 45 19 505
info@transtecno.nl
www.transtecno.nl



TRANSTECNO AANDRIJFTECHNIEK B.V.
Siliciumweg 32
3812 SX Amersfoort - NETHERLANDS
T +31(0) 33 20 47 006
info@transtecnoaandrijftechniek.nl
www.transtecnoaandrijftechniek.nl



TRANSTECNO USA
8 Creek Parkway,
Boothwyn PA 19061-8136 - UNITED STATES
T + 1 (610) 4970154

TRANSTECNO USA – WEST COAST BRANCH
14561 Fryelands Blvd SE
Monroe, WA 98272 - UNITED STATES
T +1 360-863-1300
usaoffice@transtecno.com
www.transtecno.com



TRANSTECNO CANADA
51 B Caldari Road Unit 10
Vaughan, ON L4K 4G3 - CANADA
T +1 905 761 0762
canadaoffice@transtecno.com
www.transtecno.com



TRANSTECNO CHILE-PERU
Av. Los Libertadores 41
Parque Industrial - Los Libertadores 16.500
Santiago, Colina - CHILE
T +56 2 29633870

Carretera Panamericana Sur KM 29.5,
Interior I-3, Z.I. Lurin - PERU
T +51 1 3546259 / + 51 1 3434231
chileoffice@transtecno.com
www.transtecno.com



TRANSTECNO INDIA
#6A, Sipcot Industrial complex, Phase-1, Elasagiri Road
Hosur – 635126 Tamilnadu - INDIA
T +91 4344 274434
M +91 81443 88800

TRANSTECNO INDIA – NORTH BRANCH
Plot No: 3 A, Sector 2, IIE, Sidcul, Pantnagar
U.S. Nagar, Uttarakhand – 263153 - INDIA
indiaoffice@transtecno.com
www.transtecno.com



TRANSTECNO BRAZIL
Rua Gilberto de Zorzi, 525 Forqueta - CEP. 95115-730
CX Postal 3544 Caxias do Sul RS – BRAZIL

TRANSTECNO BRAZIL – SÃO PAULO BRANCH
R. Mafalda Barnabe Soliane, 314 – CEP. 13347-610
Indaiatuba, São Paulo - BRAZIL
T +55 19 3437 2520

TRANSTECNO BRAZIL – PORTO ALEGRE BRANCH
Rua Dr. Freire Alemão 155 / 402 - CEP. 90450-060
Auxiliadora Porto Alegre RS - BRAZIL
T +55 51 3251 5447
M +55 51 811 45 962
braziloffice@transtecno.com
www.transtecno.com.br



INTERPUMP ANTRIEBSTECHNIK - TRANSTECNO
Vertriebsbüro Stuttgart - GERMANY
T +49 (0)171 4781909
germanoffice@transtecno.com
www.transtecno.com



SALES OFFICE OCEANIA
Unit 5, 12 Nyholt Drive, Yatala 4207
Queensland - AUSTRALIA
T +61 07 3800 0103
M +61 04 38060997



UNIT 9, 94 Boundary Rd, Sunshine West 3020
Victoria - AUSTRALIA
T +61 9312 4722
oceaniaoffice@transtecno.com
www.transtecno.com.au



SALES OFFICE SOUTH KOREA
772-41, Bongdong-ro, Bongdong-eup, Wanju-goon
Chonbuk, 55313
SOUTH KOREA
T +82 70 8867 8897
M +82 10 5094 2107
koreaoffice@transtecno.com
www.transtecno.com

www.transtecno.com