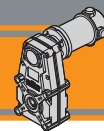




Neodymium

Motoriduttori CC pendolari
DC helical parallel gearmotors

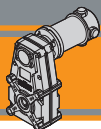




Indice	Index	Pag. Page
Caratteristiche tecniche	<i>Technical features</i>	E2
Designazione	<i>Classification</i>	E2
Sensi di rotazione	<i>Direction of rotation</i>	E3
Simbologia	<i>Symbols</i>	E3
Lubrificazione	<i>Lubrication</i>	E3
Carichi radiali	<i>Radial loads</i>	E4
Dati tecnici	<i>Technical data</i>	E5
Motori applicabili	<i>Motor adapters</i>	E5
Dimensioni	<i>Dimensions</i>	E6

Questa sezione annulla e sostituisce ogni precedente edizione o revisione. Qualora questa sezione non Vi sia giunta in distribuzione controllata, l'aggiornamento dei dati ivi contenuto non è assicurato. **In tal caso la versione più aggiornata è disponibile sul nostro sito internet www.transtecno.com**

*This section replaces any previous edition and revision. If you obtained this catalogue other than through controlled distribution channels, the most up to date content is not guaranteed. **In this case the latest version is available on our web site www.transtecno.com***



NDFT Motoriduttori CC pendolari DC Helical parallel gearmotors

Caratteristiche tecniche

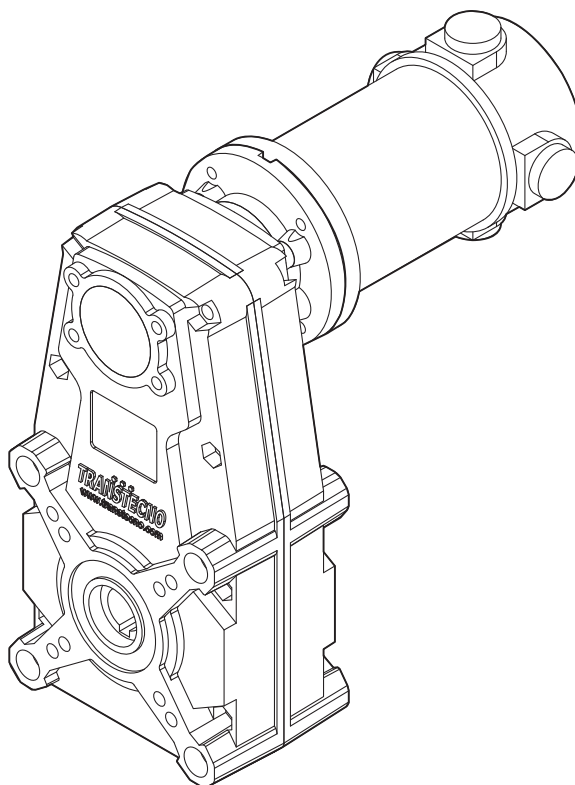
Technical features

I motoriduttori CC pendolari a magneti permanenti in neodimio NDFT hanno le seguenti caratteristiche principali:

NDFT neodymium permanent magnets DC helical parallel gearmotors range has the following main features:

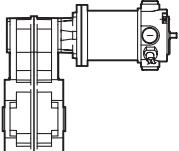
- Alimentazione in bassa tensione 12/24 Vcc
- Possibilità di montaggio encoder e freno
- Potenze motore disponibili da 160 a 250W S2
- Magneti in Neodimio
- Carcasse dei riduttori in pressofusione di alluminio
- Lubrificazione permanente con olio sintetico
- Ingranaggi cilindrici a denti elicoidali.

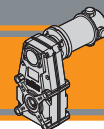
- Low voltage power supply 12/24 Vdc
- Suitable for encoder and brake assembly
- Motor power ratings available from 160 to 250W S2
- Neodymium magnets
- Die-cast aluminum housing
- Permanent synthetic oil long-life lubrication
- helical gears.



Designazione

Classification

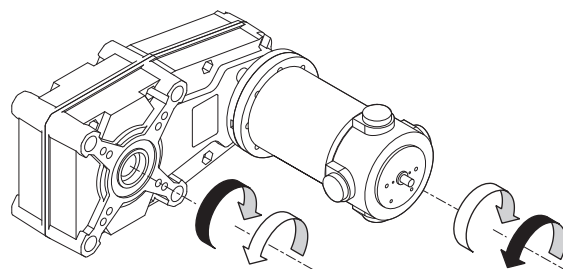
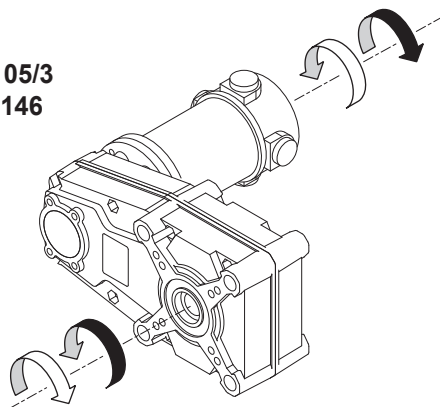
MOTORIDUTTORE / GEARMOTOR						
NDFT	120/146		U	60.63	O20	240
Tipo Type	Grandezza Size		Versione Riduttore Gearbox Version	Rapporto Ratio	Albero di uscita Output shaft	Versione Motore Motor Version
NDFT 	120/105/3 120/105/4 120/146	180/105/3 180/146	U...	Vedere tabella See tables	Vedere tabella See tables	120 240



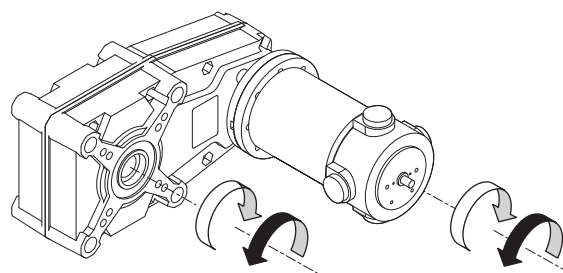
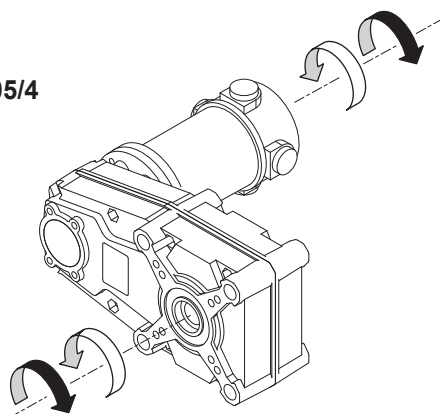
Sensi di rotazione

Direction of rotation

FT105/3
FT146



FT105/4



NDFT

Simbologia

Symbols

n_1	[min ⁻¹]	Velocità in ingresso / <i>Input speed</i>
n_2	[min ⁻¹]	Velocità in uscita / <i>Output speed</i>
i		Rapporto di riduzione / <i>Ratio</i>
P_1	[kW]	Potenza in entrata / <i>Input power</i>
M_2	[Nm]	Coppia nominale in uscita in funzione di P_1 / <i>Output torque referred to P_1</i>
P_{n1}	[kW]	Potenza nominale in entrata / <i>Nominal input power</i>
M_{n2}	[Nm]	Coppia nominale in uscita in funzione di P_{n1} / <i>Nominal output torque referred to P_{n1}</i>
sf		Fattore di servizio / <i>Service factor</i>
R_2	[N]	Carico radiale ammissibile in uscita / <i>Permitted output radial load</i>
A_2	[N]	Carico assiale ammissibile in uscita / <i>Permitted output axial load</i>

Lubrificazione

Lubrication

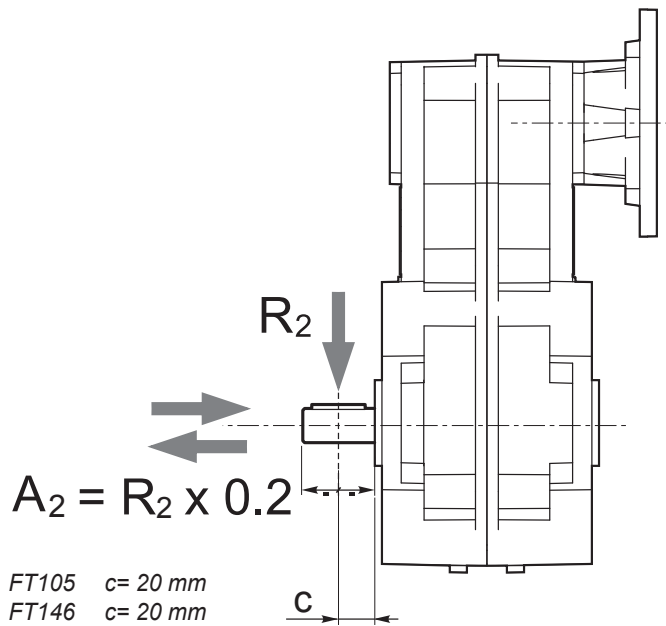
Tutti i motoriduttori sono forniti completi di lubrificante sintetico viscosità 320, pertanto possono essere installati in qualunque posizione di montaggio e non necessitano di manutenzione.

Permanent synthetic oil long-life lubrication (viscosity grade 320) makes it possible to use the gearmotors in all mounting positions; for this reason they can be installed in any assembly position and do not require maintenance.



Carichi radiali

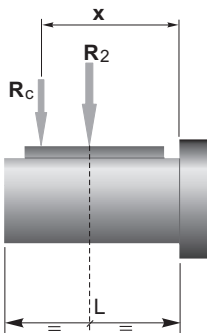
Radial loads



n_2 [min ⁻¹]	R_2 [N]	
	FT105	FT146
70	1500	2500
40	1700	2700
30	1850	2850
20	2000	3000
10	2000	3000
5	2000	3000

Quando il carico radiale risultante non è applicato sulla mezza-
ria dell'albero occorre calcolare quello effettivo con la seguente
formula:

When the resulting radial load is not applied on the centre line
of the shaft it is necessary to calculate the effective load with the
following formula:

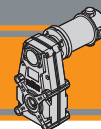


	FT105	FT146
a	82	82,5
b	62	62,5
R_{2MAX}	2000	3000

$$R_c = \frac{R_2 \cdot a}{(b+x)} \leq R_{2MAX}$$

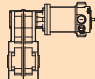
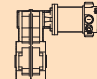
*a, b = valori riportati nella tabella
a, b = values given in the table*

$$R \leq R_c$$



Dati tecnici

Technical data

P_1 [W]	n_2 [min ⁻¹]	M_2 [Nm]	sf	i		Versione motore Motor version	P_1 [W]	n_2 [min ⁻¹]	M_2 [Nm]	sf	i		Versione motore Motor version		
160							250								
(3000 min ⁻¹)	146	10	3.2	20.57	120/105/3	120/240	(3000 min ⁻¹)	146	15	2.0	20.57	180/105/3	120/240		
	90	16	2.4	33.32				90	25	1.6	33.32				
	68	21	2.4	44.36				68	33	1.5	44.36				
	55	26	1.9	54.87				55	41	1.2	54.87				
	42	34	1.5	71.84				42	54	0.9	71.84				
	39	37	1.4	77.07				39	58	0.9	77.07				
	34	43	1.2	88.87				34	66	0.8	88.87				
	24	60	0.8	124.81											
	17	86	0.6	181.35				160	14	4.4	18.75			180/146	120/240
	13	86	0.6	224.32				131	17	5.0	22.89				
	9.5	86	0.6	315.05		115	20	3.2	26.17						
						106	21	3.0	28.26						
	8.1	86	0.6	368.19	120/105/4	120/240	86	26	3.0	35.07					
	5.6	86	0.6	534.98				76	30	2.6	39.44				
	4.5	86	0.6	661.76				65	35	2.2	46.44				
	3.2	86	0.6	929.40				57	40	2.0	52.86				
	160	9	7.0	18.75	120/146	120/240	49	45	1.9	60.63					
	131	11	5.7	22.89				43	52	1.6	70.00				
	115	13	5.0	26.17				41	55	1.5	74.02				
	106	14	4.6	28.26				35	63	1.4	84.63				
	86	17	4.6	35.07				31	72	1.2	95.61				
	76	19	4.1	39.44				26	85	1.0	113.40				
	65	22	3.5	46.44				22	100	0.9	133.45				
	57	25	3.1	52.86				20	112	0.8	150.18				
	49	29	3.0	60.63				19	120	0.8	160.43				
	43	34	2.6	70.00				17	134	0.7	178.83				
	41	35	2.4	74.02											
	35	41	2.1	84.63											
	31	46	1.9	95.61											
	26	54	1.6	113.40											
	22	64	1.3	133.45											
	20	72	1.2	150.18											
	19	77	1.2	160.43											
	17	86	1.1	178.83											
	15	94	1.0	195.85											
	13	107	0.9	223.92											
	13	113	0.8	236.83											
	10	134	0.7	300.07											
	7.5	134	0.7	397.38											

N.B.

Verificare sempre che la coppia M2 utilizzata non ecceda il valore indicato nelle caselle in grigio

N.B.

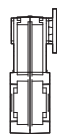
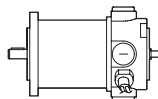
Please check that the output torque M2 does not exceed the value in the grey areas

NOTA: per servizio continuo o altamente intermittente, contattare il servizio tecnico

NOTE: for continuous or highly intermittent duty, please contact our technical service

Motori applicabili

Motor adapters



		ND	
		120.120 120.240	180.120 180.240
FT	105/3	20.57 - 315.05	20.57 - 315.05
	105/4	368.19 - 929.4	368.19 - 929.4
	146	18.75 - 397.38	18.75 - 397.38

18.75 - 397.38

Rapporti di riduzione i
Ratio i

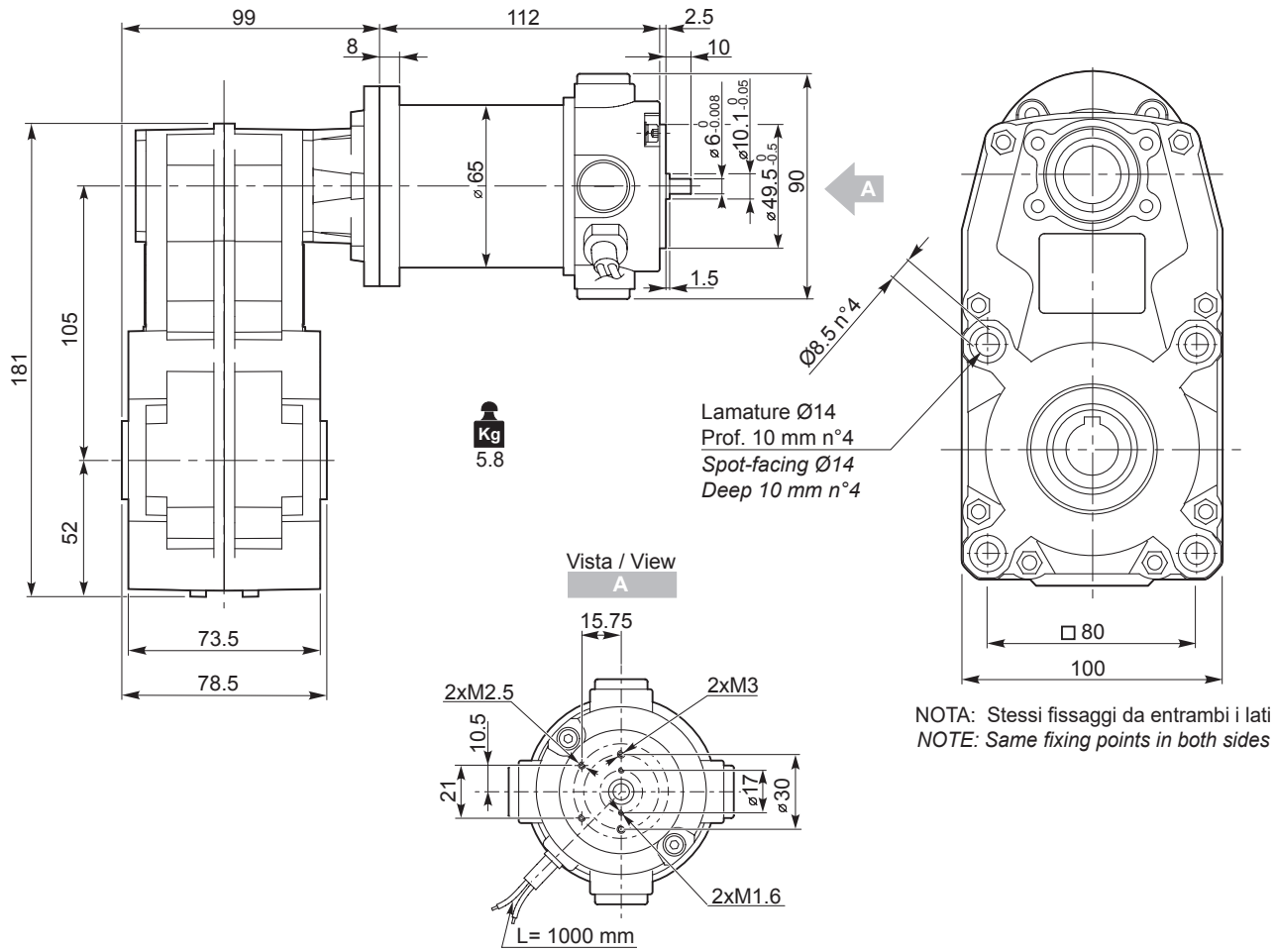


Dimensioni

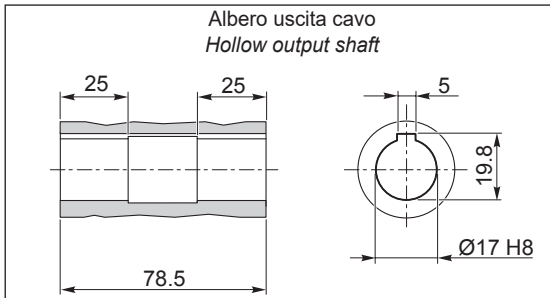
Dimensions

NDFT 120/105

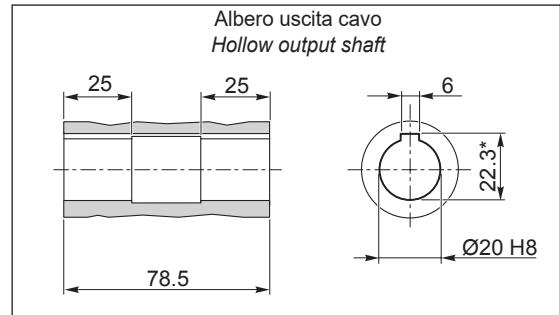
NDFT 120/105...U



O17

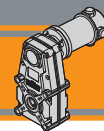


O20



*: Sede linguetta ribassata / Special keyway

- Freno / Brake → B9
- Encoder → B9

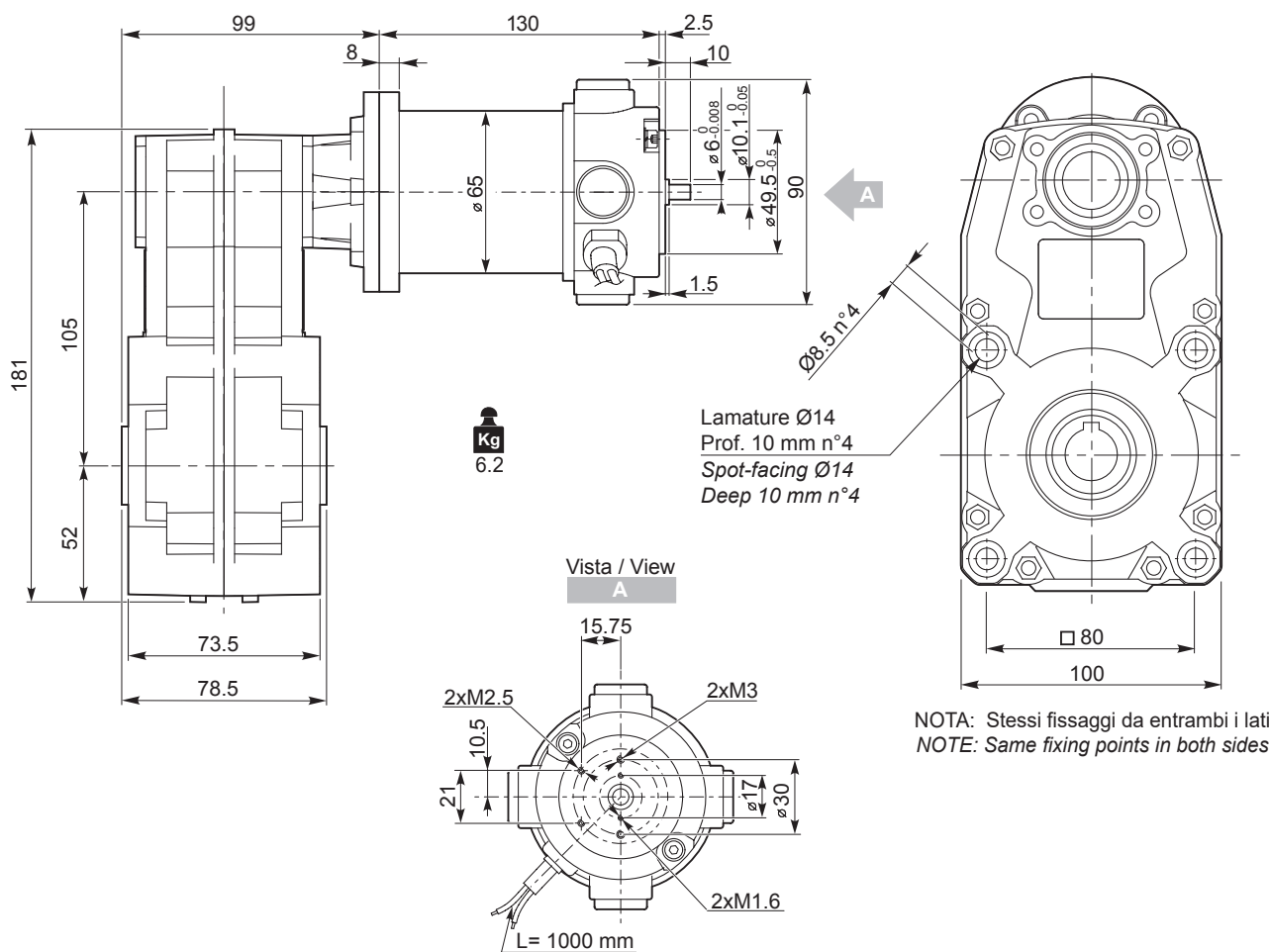


Dimensioni

Dimensions

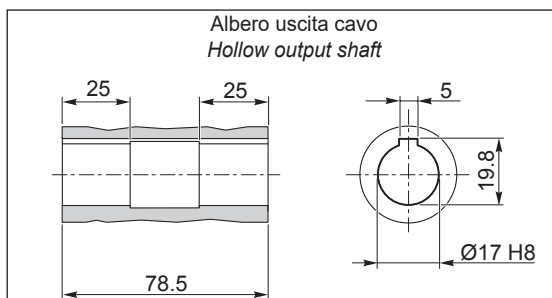
NDFT 180/105

NDFT 180/105...U

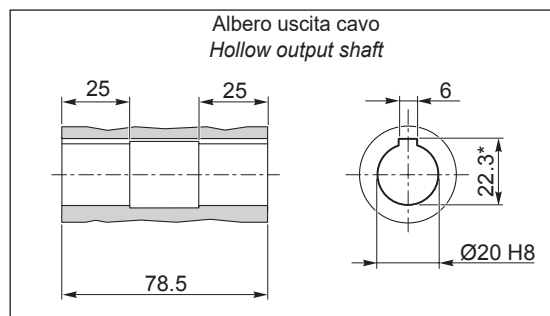


NDFT

O17



O20



*: Sede linguetta ribassata / Special keyway

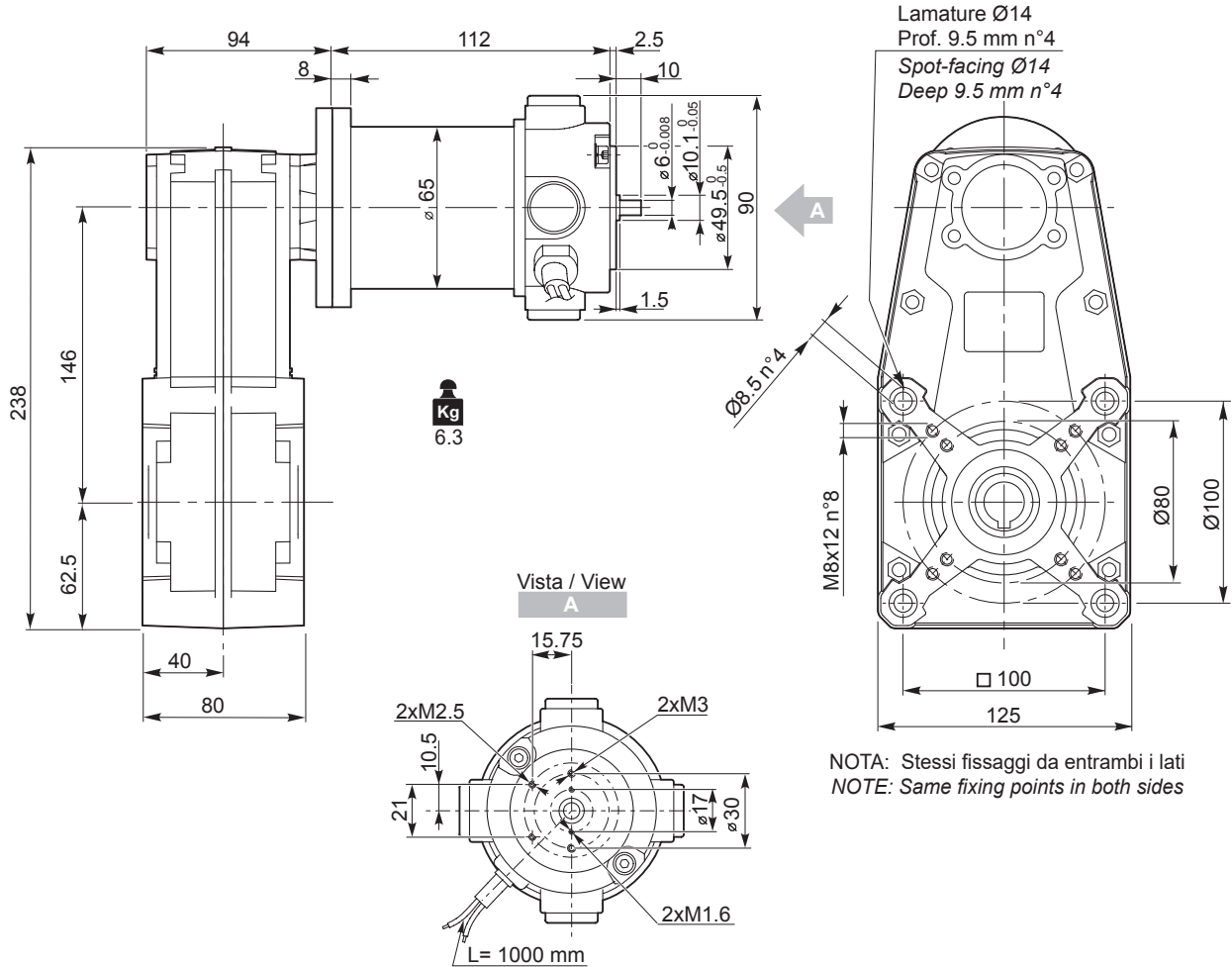
Freno / Brake → B9

Encoder → B9

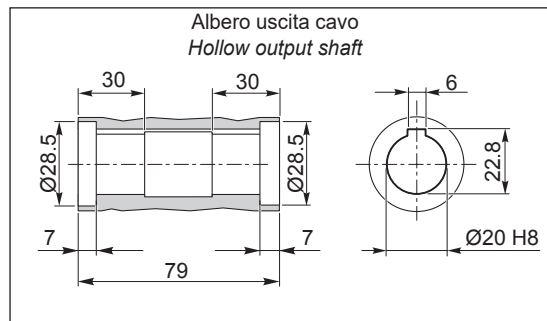


NDFT 120/146

NDFT 120/146...U



O20

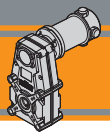


Freno / Brake



Encoder



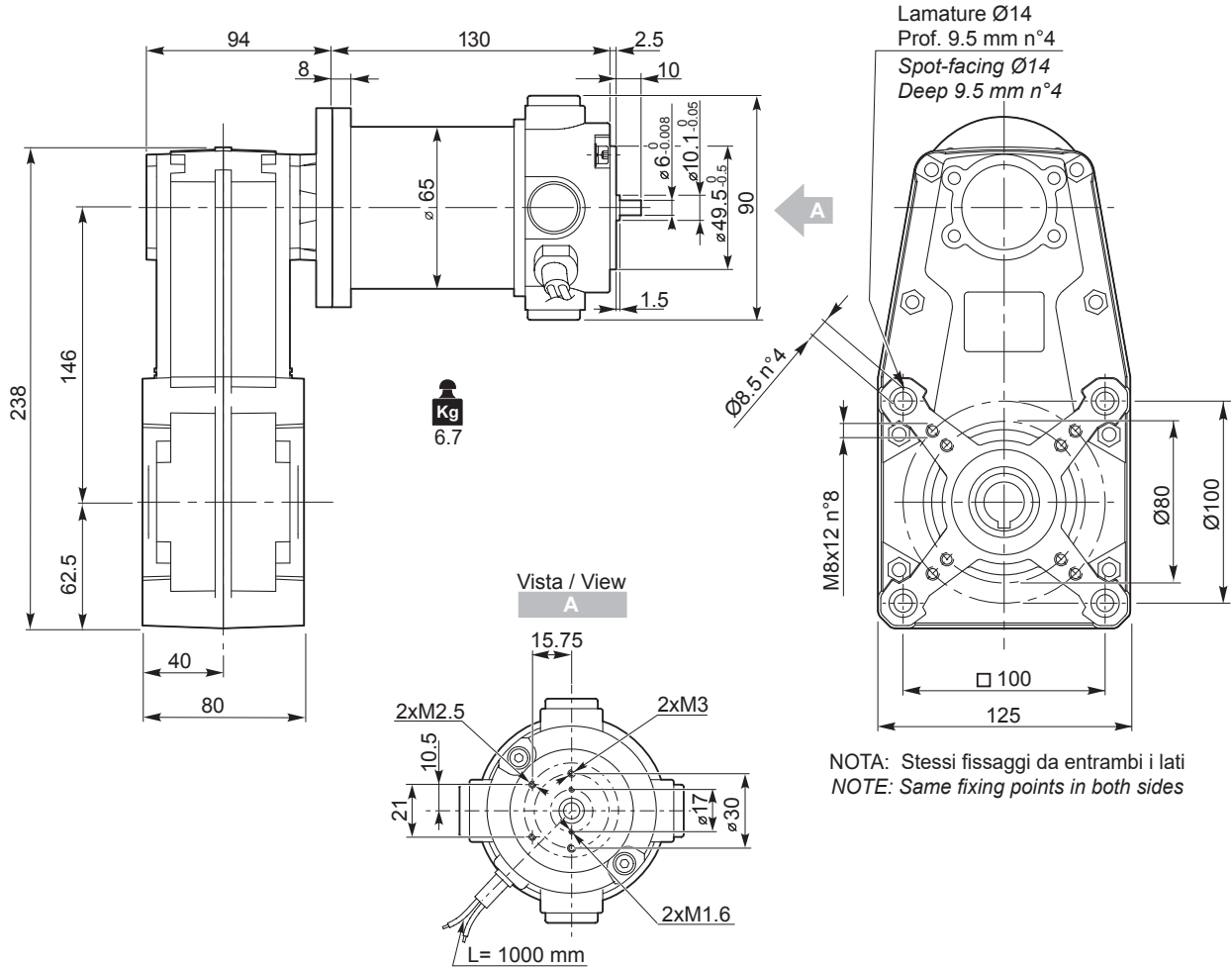


Dimensioni

Dimensions

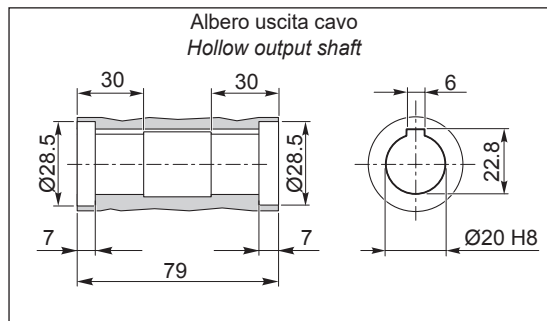
NDFT 180/146

NDFT 180/146...U



NDFT

O20



- Freno / Brake → B9
- Encoder → B9



**TRANSTECNO SRL
HEADQUARTERS**

Company subject to the management
and coordination of INTERPUMP GROUP SPA
Via Caduti di Sabbiuno, 11/D-E
40011 Anzola dell'Emilia (BO)
ITALY
T+39 051 64 25 811
F +39 051 73 49 43
sales@transtecno.com
www.transtecno.com



MEMBER OF INTERPUMP GROUP



**HANGZHOU TRANSTECNO POWER
TRANSMISSIONS CO LTD**
No.4 Xiuyan Road Fengdu Industry Zone
Pingyao Town Yuhang District
Hangzhou City, Zhejiang Province
311115 – CHINA
T +86 571 86 92 02 60
info-china@transtecno.cn
www.transtecno.cn



MA TRANSTECNO S.A.P.I. DE C.V.
Av. Mundial # 176, Parque Industrial
JM Apodaca, Nuevo León,
C.P. 66600 - MÉXICO
T +52 8113340920
info@transtecno.com.mx
www.transtecno.com.mx



**TRANSTECNO IBÉRICA
THE MODULAR GEARMOTOR, S.A.**
Carrer de la Ciència, 45
08840 Viladecans (Barcelona) - SPAIN
T +34 931 598 950
info@transtecno.es
www.transtecno.es



TRANSTECNO B.V.
Siliciumweg 32
3812 SX Amersfoort - NETHERLANDS
T +31(0) 33 45 19 505
info@transtecno.nl
www.transtecno.nl



TRANSTECNO AANDRIJFTECHNIEK B.V.
Siliciumweg 32
3812 SX Amersfoort - NETHERLANDS
T +31(0) 33 20 47 006
info@transtecnoaandrijftechniek.nl
www.transtecnoaandrijftechniek.nl



TRANSTECNO USA
8 Creek Parkway,
Boothwyn PA 19061-8136 - UNITED STATES
T + 1 (610) 4970154

TRANSTECNO USA – WEST COAST BRANCH
14561 Fryelands Blvd SE
Monroe, WA 98272 - UNITED STATES
T +1 360-863-1300
usaoffice@transtecno.com
www.transtecno.com



TRANSTECNO CANADA
51 B Caldari Road Unit 10
Vaughan, ON L4K 4G3 - CANADA
T +1 905 761 0762
canadaoffice@transtecno.com
www.transtecno.com



TRANSTECNO CHILE-PERU
Av. Los Libertadores 41
Parque Industrial - Los Libertadores 16.500
Santiago, Colina - CHILE
T +56 2 29633870

Carretera Panamericana Sur KM 29.5,
Interior I-3, Z.I. Lurin - PERU
T +51 1 3546259 / + 51 1 3434231
chileoffice@transtecno.com
www.transtecno.com



TRANSTECNO INDIA
#6A, Sipcot Industrial complex, Phase-1, Elasagiri Road
Hosur – 635126 Tamilnadu - INDIA
T +91 4344 274434
M +91 81443 88800

TRANSTECNO INDIA – NORTH BRANCH
Plot No: 3 A, Sector 2, IIE, Sidcul, Pantnagar
U.S. Nagar, Uttarakhand – 263153 - INDIA
indiaoffice@transtecno.com
www.transtecno.com



TRANSTECNO BRAZIL
Rua Gilberto de Zorzi, 525 Forqueta - CEP. 95115-730
CX Postal 3544 Caxias do Sul RS – BRAZIL

TRANSTECNO BRAZIL – SÃO PAULO BRANCH
R. Mafalda Barnabe Soliane, 314 – CEP. 13347-610
Indaiatuba, São Paulo - BRAZIL
T +55 19 3437 2520

TRANSTECNO BRAZIL – PORTO ALEGRE BRANCH
Rua Dr. Freire Alemão 155 / 402 - CEP. 90450-060
Auxiliadora Porto Alegre RS - BRAZIL
T +55 51 3251 5447
M +55 51 811 45 962
braziloffice@transtecno.com
www.transtecno.com.br



INTERPUMP ANTRIEBSTECHNIK - TRANSTECNO
Vertriebsbüro Stuttgart - GERMANY
T +49 (0)171 4781909
germanoffice@transtecno.com
www.transtecno.com



SALES OFFICE OCEANIA
Unit 5, 12 Nyholt Drive, Yatala 4207
Queensland - AUSTRALIA
T +61 07 3800 0103
M +61 04 38060997



UNIT 9, 94 Boundary Rd, Sunshine West 3020
Victoria - AUSTRALIA
T +61 9312 4722
oceaniaoffice@transtecno.com
www.transtecno.com.au



SALES OFFICE SOUTH KOREA
772-41, Bongdong-ro, Bongdong-eup, Wanju-goon
Chonbuk, 55313
SOUTH KOREA
T +82 70 8867 8897
M +82 10 5094 2107
koreaoffice@transtecno.com
www.transtecno.com