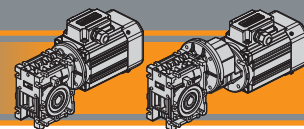




## Motoriduttori a vite senza fine Wormgearmotors



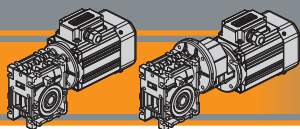




<b>Indice</b>	<b>Index</b>	Pag. Page
Caratteristiche tecniche	<i>Technical features</i>	<b>G2</b>
Designazione	<i>Classification</i>	<b>G2</b>
Sensi di rotazione	<i>Direction of rotation</i>	<b>G4</b>
Simbologia	<i>Symbols</i>	<b>G4</b>
Lubrificazione	<i>Lubrication</i>	<b>G5</b>
Carichi radiali	<i>Radial loads</i>	<b>G6</b>
Dati di dentatura	<i>Toothing data</i>	<b>G7</b>
Rendimento	<i>Efficiency</i>	<b>G7</b>
Dati tecnici	<i>Technical data</i>	<b>G8</b>
Motori applicabili	<i>IEC Motor adapters</i>	<b>G20</b>
Dimensioni	<i>Dimensions</i>	<b>G22</b>
Accessori	<i>Accessories</i>	<b>G37</b>
Opzioni	<i>Options</i>	<b>G38</b>

Questa sezione annulla e sostituisce ogni precedente edizione o revisione. Qualora questa sezione non Vi sia giunta in distribuzione controllata, l'aggiornamento dei dati ivi contenuto non è assicurato. **In tal caso la versione più aggiornata è disponibile sul nostro sito internet [www.transtecno.com](http://www.transtecno.com)**

*This section replaces any previous edition and revision. If you obtained this catalogue other than through controlled distribution channels, the most up to date content is not guaranteed. In this case the latest version is available on our web site [www.transtecno.com](http://www.transtecno.com)*



# CM/CMP Motoriduttori a vite senza fine Wormgearmotors

## Caratteristiche tecniche

## Technical features

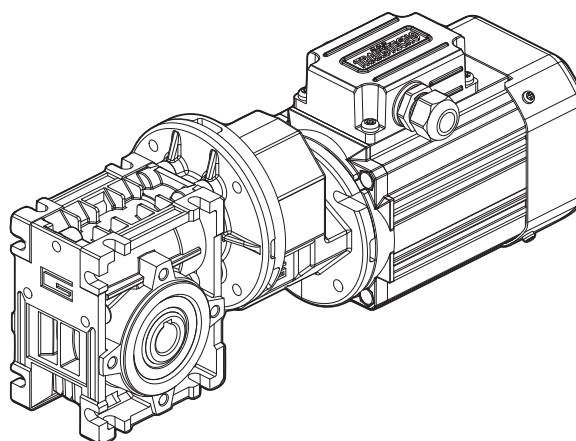
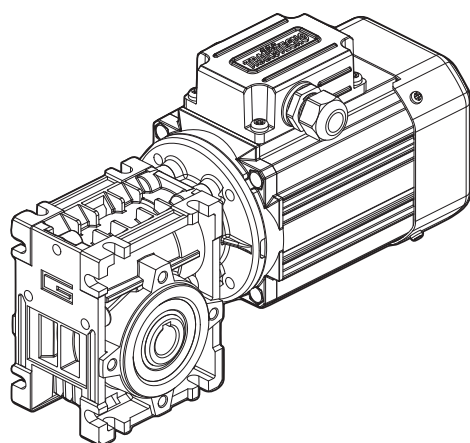
L'elevata modularità contraddistingue i motoriduttori a vite senza fine della serie CM e CMP: i diversi kit entrata ed uscita li rendono estremamente versatili.

The high degree of modularity is a design feature of CM and CMP wormgearmotors range thanks to a wide selection of input and output kits.

Le caratteristiche principali della serie CM e CMP sono:

Main features of CM and CMP range are:

- Carcassa in alluminio nelle grandezze 026, 030, 040, 050, 063, 070, 075, 090 e 110. La grandezza 130 è costruita con carcassa in ghisa;
- Le grandezze 090, 110 e 130 sono fornite con cuscinetti a rulli conici sulla vite;
- Le precoppie sono costruite con carcassa in alluminio;
- Die-cast aluminium housing on sizes 026, 030, 040, 050, 063, 070, 075, 090 and 110. Cast iron housing on size 130;
- Double taper roller bearing on sizes 090, 110 and 130;
- Die-cast aluminium housing on pre-stage units;



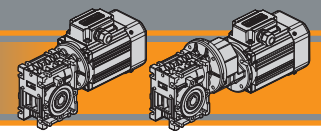
## Designazione

## Classification

### RIDUTTORI A VITE SENZA FINE / WORMGEARBOXES

RIDUTTORE / GEARBOX										
CM	050	U	10	71	B5	SZDX	BR SX	90	M1	VS
Tipo Type	Grandezza Size	Versione riduttore Gearbox Version	Rapporto Ratio	IEC 	Forma costruttiva Version	Albero di uscita Output shaft	Braccio di reazione Torque arm	Angolo Angle	Pos. di montaggio Mounting position	Opzioni Options
<b>CM</b> 	<b>026</b> <b>026 (D11)</b> <b>026 (D14)</b> 030 040 050 063 070 075 090 110 130	<b>U</b> F...	Vedere tabella See tables	<b>56..</b> — <b>132..</b>	<b>B5</b> <b>B14</b>	<b>SZDX</b> <b>SZSX</b> <b>DZ</b>	<b>BRDX</b> <b>BRSX</b> *	<b>0°</b> <b>90°</b> <b>180°</b> <b>270°</b>	<b>M1 (B3)</b> <b>M2 (V6)</b> <b>M3 (B8)</b> <b>M4 (V5)</b> <b>M6 (B6)</b> <b>M5 (B7)</b>	<b>VS</b>
Versione Riduttore Gearbox Version	Albero di uscita Output shaft		Braccio di reazione Torque arm *		Angolo Angle					
<b>U</b>	<b>F...D</b>	<b>F...S</b>	<b>SZDX</b>	<b>SZSX</b>	<b>DZ</b>	<b>BRDX</b>	<b>BRSX</b>	<b>90°</b>	<b>180°</b>	<b>270°</b>

\* NOTA: il braccio di reazione viene fornito smontato.  
NOTE: the torque arm will be supplied not assembled.



Designazione

Classification

**RIDUTTORI A VITE SENZA FINE CON PRECOPPIA / PRE-STAGE WORMGEARBOXES**

RIDUTTORE / GEARBOX												
CMP	063/050	U	90	63	B14	SZDX	BRSX	90	P4	M1	VS	
Tipo Type	Grandezza Size	Versione Riduttore Gearbox Version	Rapporto Ratio	IEC 	Forma costruttiva Version	Albero di uscita Output shaft	Braccio di reazione Torque arm	Angolo Angle	Pos. di montaggio precoppia Pre stage mounting position	Pos. di montaggio Mounting position	Opzioni Options	
<b>CMP</b>  	056/030 056/040 063/040 063/050 063/063 071/050 071/063 071/070 071/075 071/090 080/063 080/070 080/075 080/090 080/110 080/130 090/070 090/075 090/090 090/110 090/130	<b>U</b> F...	Vedere tabella See tables	56.. — 80..	<b>B5</b> <b>B14</b>	<b>SZDX</b> <b>SZSX</b> <b>DZ</b>	<b>BRDX</b> <b>BRSX</b>	0° 90° 180° 270°	<b>P1</b> <b>P2</b> <b>P3</b> (standard) <b>P4</b>	<b>M1</b> (B3) <b>M2</b> (V6) <b>M3</b> (B8) <b>M4</b> (V5) <b>M6</b> (B6) <b>M5</b> (B7)	<b>VS</b>	

\* NOTA: il braccio di reazione viene fornito smontato.  
NOTE: the torque arm will be supplied not assembled.

MOTORE TRIFASE / THREE PHASE MOTOR

SMT	63	2	4	0.18 kW	B14	230-400 V	50 Hz	TEFC	BR	T1
Tipo Type	Grandezza Size	Indicativo potenza Power coefficient	Poli Poles	Potenza Power	Forma costruttiva Version	Tensione Voltage	Frequenza Frequency	Ventilazione Fan cooling	Opzioni Options	Pos. Morsetti Terminal box pos.
<b>SMT</b> 		<b>1-2-3-4-5</b>	<b>4</b>	<b>0.04 kW</b> ... <b>2.2 kW</b>	<b>B14</b>	<b>230-400 V</b>  <b>460V</b>	<b>50Hz</b>  <b>60Hz</b>	<b>TEFC</b>  <b>TENV</b>		<b>T1</b> (Std) 

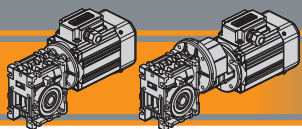
MOTORE MONOFASE / SINGLE PHASE MOTOR

SMM	63	2	4	0.18 kW	B14	230 V	50 Hz	TEFC	UL	T1
Tipo Type	Grandezza Size	Indicativo potenza Power coefficient	Poli Poles	Potenza Power	Forma costruttiva Version	Tensione Voltage	Frequenza Frequency	Ventilazione Fan cooling	Opzioni Options	Pos. Morsetti Terminal box pos.
<b>SMM</b> 		<b>1-2-3-4</b>	<b>4</b>	<b>0.04 kW</b> ... <b>0.75 kW</b>	<b>B14</b>	<b>230V</b>	<b>50Hz</b>	<b>TEFC</b>  <b>TENV</b>		<b>T1</b> (Std) 

MOTORE TRIFASE / THREE PHASE MOTOR

TS	63	2	4	0.18 kW	B5	3 ph	230-400 V	50 Hz	T1
Tipo Type	Grandezza Size	Indicativo potenza Power coefficient	Poli Poles	Potenza Power	Forma costruttiva Version	Fasi Phases	Tensione Voltage	Frequenza Frequency	Pos. Morsetti Terminal box pos.
<b>TS</b>		<b>1-2-3-S</b> <b>L1-L2</b>	<b>4</b>	<b>0.09 kW</b> ... <b>2.2 kW</b>	<b>B5</b> <b>B14</b>	<b>3 ph</b>	<b>230-400 V</b> <b>275-480 V</b>	<b>50Hz</b> <b>60Hz</b>	<b>T1</b> (Std) 

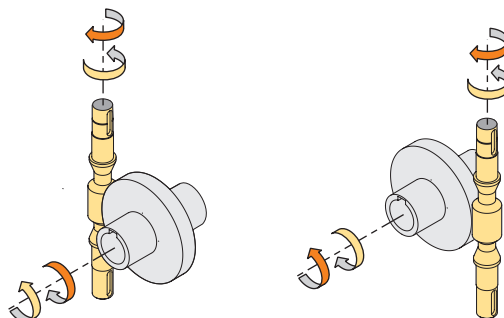
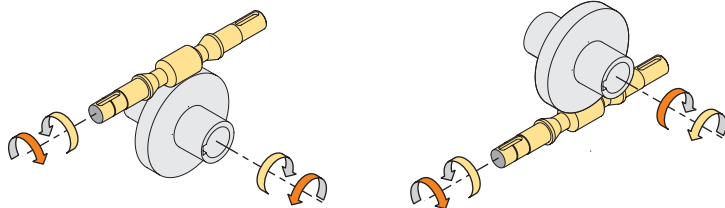
CM/CMP



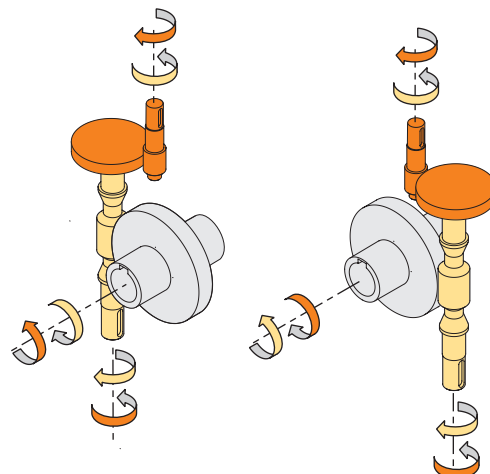
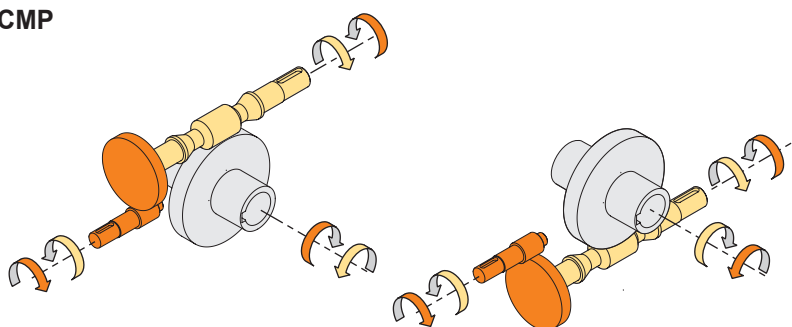
## Sensi di rotazione

## Direction of rotation

### CM




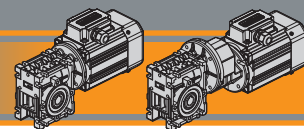
### CMP



## Simbologia

## Symbols

$n_1$	[min <sup>-1</sup> ]	Velocità in ingresso / <i>Input speed</i>	sf	Fattore di servizio / <i>Service factor</i>
$n_2$	[min <sup>-1</sup> ]	Velocità in uscita / <i>Output speed</i>	Rd	% Rendimento dinamico / <i>Dynamic efficiency</i>
i		Rapporto di riduzione / <i>Ratio</i>	Rs	% Rendimento statico / <i>Static efficiency</i>
$P_1$	[kW]	Potenza in entrata / <i>Nominal input power</i>	$R_2$	[N] Carico radiale ammissibile in uscita / <i>Permitted output radial load</i>
$M_2$	[Nm]	Coppia in uscita in funzione di $P_1$ / <i>Output torque referred to <math>P_1</math></i>	$A_2$	[N] Carico assiale ammissibile in uscita / <i>Permitted output axial load</i>
$P_{n1}$	[kW]	Potenza nominale in entrata / <i>Nominal input power</i>	Z	Numero di principi della vite / <i>Worm starts</i>
$M_{n2}$	[Nm]	Coppia nominale in uscita in funzione di $P_{n1}$ / <i>Nominal output torque referred to <math>P_{n1}</math></i>	$\beta$	Angolo d'elica / <i>Helix angle</i>
	[kg]	Peso del solo riduttore / <i>Weight of the gearbox only</i>		

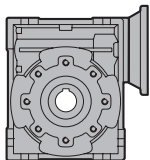


Lubrificazione

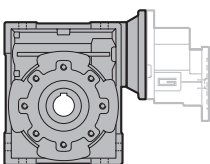
Lubrication

Tutti i motoriduttori sono forniti completi di lubrificante sintetico viscosità 320, pertanto possono essere installati in qualunque posizione di montaggio e non necessitano di manutenzione.

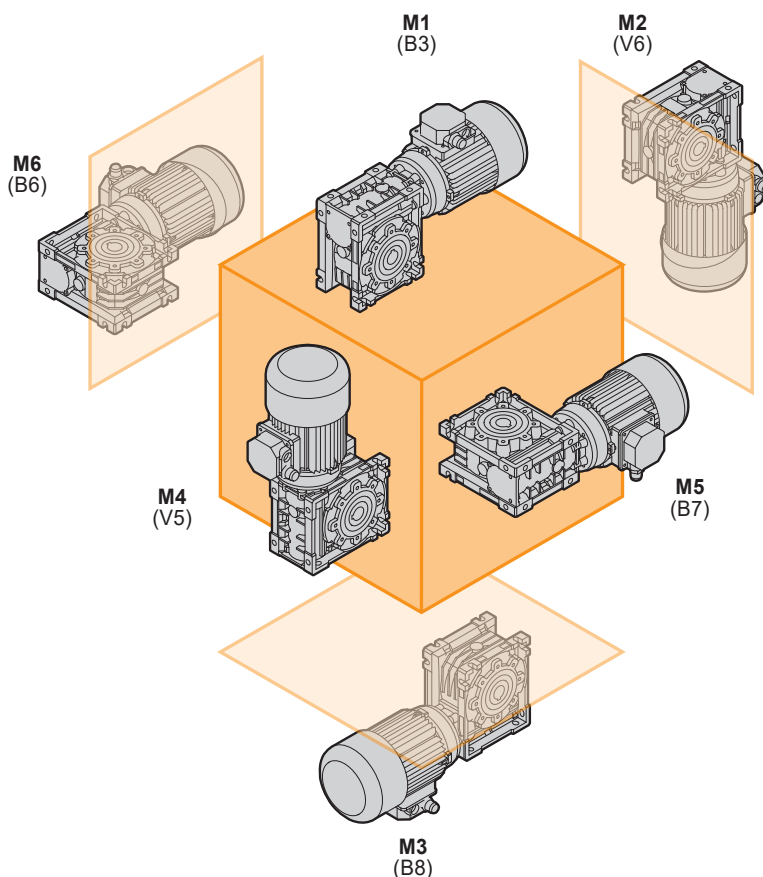
Permanent synthetic oil long-life lubrication (viscosity grade 320) makes it possible to use the gearmotors in all mounting positions; for this reason they can be installed in any assembly position and do not require maintenance.



CM	Quantità di olio (litri) / Oil quantity (litres)					
	M1 (B3)	M3 (B8)	M6 (B6)	M5 (B7)	M4 (V5)	M2 (V6)
130	4.5	3.3	3.5	3.5	4.5	3.3

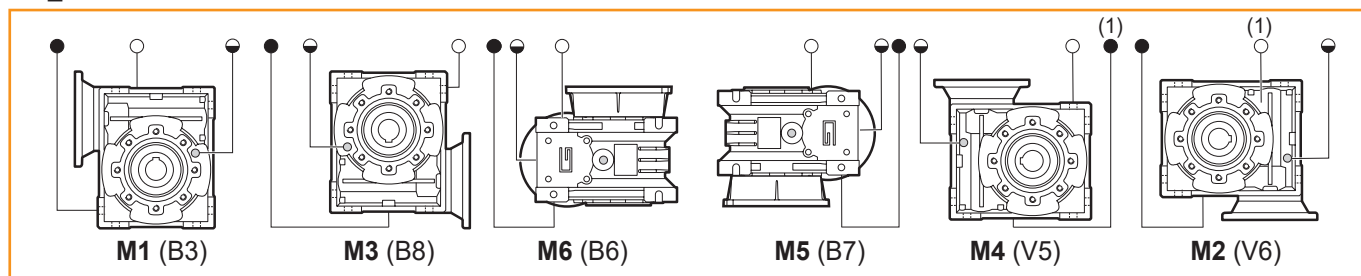


CMP	Quantità di olio (litri) / Oil quantity (litres)					
	M1 (B3)	M3 (B8)	M6 (B6)	M5 (B7)	M4 (V5)	M2 (V6)
080/130 - 090/130	4.5	3.3	3.5	3.5	4.5	3.3



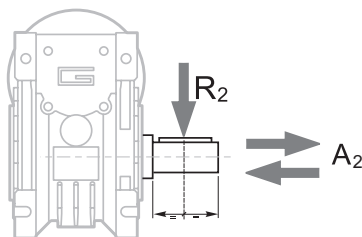
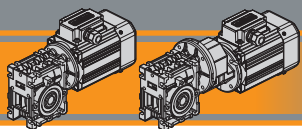
CM/CMP

CM\_CMP 130



(1): Tappo in posizione posteriore / Plug in backside position

- Sfiato e tappo di riempimento / Breather and filling plug
- ◐ Livello olio / Oil level plug
- Tappo di scarico / Oil drain plug

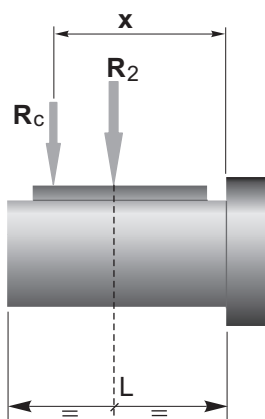


$$A_2 = R_2 \times 0.2$$

$n_2$ [min <sup>-1</sup> ]	$R_2$ [N]									
	CM026	CM030	CM040	CM050	CM063	CM070	CM075	CM090	CM110	CM130
187	400	674	1264	1770	2445	2613	2824	3161	5058	5732
140	490	743	1392	1949	2692	2878	3110	3481	5570	6313
93	580	851	1596	2234	3085	3298	3564	3990	6384	7235
70	610	936	1754	2456	3392	3626	3918	4386	7018	7953
56	610	1008	1890	2646	3654	3906	4221	4725	7560	8567
47	610	1069	2004	2805	3874	4141	4475	5009	8014	9083
35	610	1179	2210	3095	4273	4568	4937	5526	8842	10021
28	610	1270	2381	3334	4603	4921	5318	5953	9524	10794
23	610	1356	2542	3559	4915	5254	5678	6356	10170	11526
18	610	1471	2759	3862	5334	5702	6162	6897	11036	12507
14	610	1600	3000	4200	5800	6200	6700	7500	12000	13600
	CMP... /030	CMP... /040	CMP... /050	CMP... /063	CMP... /070	CMP... /075	CMP... /090	CMP... /110	CMP... /130	

Quando il carico radiale risultante non è applicato sulla mezza-  
ria dell'albero occorre calcolare quello effettivo con la seguente  
formula:

When the resulting radial load is not applied on the centre line  
of the shaft it is necessary to calculate the effective load with the  
following formula:



	CM	CM / CMP								
	026	030	040	050	063	070	075	090	110	130
a	56	65	84	101	120	122	131	182	176	188
b	43	50	64	76	95	92	101	122	136	148
$R_{2MAX}$	610	1600	3000	4200	5800	6200	6700	7500	12000	13600

$$R_c = \frac{R_2 \cdot a}{(b+x)} \leq R_{2MAX}$$

$$R \leq R_c$$

a, b = valori riportati nella tabella  
a, b = values given in the table

### Nota:

I carichi radiali fanno riferimento agli alberi di uscita a pag. G37.

### Note:

Radial loads refer to output shafts at pag. G37.

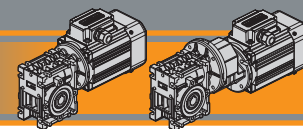
### Nota:

In caso di carico radiale applicato su entrambi i lati dell'albero di  
uscita doppio è necessario dimezzare il valore massimo da tabel-  
la che sarà riferito ad ogni lato

### Note:

For radial loads applied in both sides of double output shaft it is  
necessary to halve the values of the tables for each side of the  
shaft.





Dati di dentatura

Toothing data

	Dati della coppia vite-corona Worm wheel data	Rapporto / Ratio											
		5	7.5	10	15	20	25	30	40	50	60	80	100
CM026	Z	6	4	3	2	2		1	1	1	1		
	β	34° 35'	24° 41'	19° 1'	12° 57'	10° 30'		6° 33'	5° 17'	4° 26'	3° 49'		
CM030	Z	6	4	3	2	2	2	1	1	1	1	1	1
	β	27° 4'	24° 28'	18° 50'	12° 49'	10° 23'	8° 43'	6° 29'	5° 14'	4° 23'	3° 46'	2° 57'	2° 25'
CM040	Z	6	4	3	2	2	2	1	1	1	1	1	1
	β	34° 19'	24° 28'	18° 50'	12° 49'	10° 23'	8° 43'	6° 29'	5° 14'	4° 23'	3° 46'	2° 57'	2° 25'
CM050	Z	6	4	3	2	2	2	1	1	1	1	1	1
	β	33° 37'	23° 54'	18° 23'	12° 29'	10° 6'	8° 28'	6° 19'	5° 5'	4° 15'	3° 39'	2° 51'	2° 20'
CM063	Z	6	4	3	2	2	2	1	1	1	1	1	1
	β	34° 23'	24° 31'	18° 53'	12° 50'	10° 24'	8° 44'	6° 30'	5° 14'	4° 23'	3° 47'	2° 57'	2° 25'
CM070	Z	4	3	2	2	2	2	1	1	1	1	1	1
	β	26° 12'	20° 15'	13° 49'	11° 15'	9° 29'	7° 0'	5° 41'	4° 46'	4° 7'	3° 13'	2° 39'	
CM075	Z	4	3	2	2	2	2	1	1	1	1	1	1
	β	26° 17'	20° 20'	13° 52'	11° 18'	9° 32'	7° 2'	5° 42'	4° 48'	4° 8'	3° 14'	2° 40'	
CM090	Z	4	3	2	2	2	2	1	1	1	1	1	1
	β	29° 11'	22° 43'	15° 36'	12° 50'	10° 53'	7° 56'	6° 30'	5° 29'	4° 45'	3° 45'	3° 6'	
CM110	Z	4	3	2	2	2	2	1	1	1	1	1	1
	β	28° 14'	21° 56'	15° 1'	14° 41'	12° 34'	7° 38'	7° 28'	6° 21'	5° 32'	4° 24'	3° 39'	
CM130	Z	4	3	2	2	2	2	1	1	1	1	1	1
	β	28° 43'	22° 20'	15° 19'	13° 47'	11° 54'	7° 48'	7° 00'	6° 01'	5° 16'	4° 08'	3° 27'	

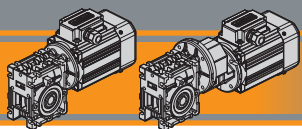
Rendimento

Efficiency

	n <sub>1</sub> [min <sup>-1</sup> ]	Rendimento Efficiency	Rapporto / Ratio											
			5	7.5	10	15	20	25	30	40	50	60	80	100
CM026	2800	Rd	89	87	85	83	80		73	68	64	60		
	1400		87	84	83	78	74		66	61	57	53		
	900		84	83	80	75	71		61	57	52	48		
		Rs	72	71	68	61	56	46	41	36	34			
CM030	2800	Rd	89	88	86	84	81	78	74	70	65	62	57	52
	1400		86	85	84	79	75	72	67	62	58	55	48	43
	900		84	83	81	75	71	68	62	58	53	49	43	39
		Rs	72	67	63	55	50	43	39	35	31	27	23	21
CM040	2800	Rd	90	89	87	84	83	80	77	73	69	66	60	56
	1400		88	86	84	81	78	74	70	65	60	58	52	46
	900		86	84	82	77	74	70	66	60	57	53	46	41
		Rs	74	71	67	60	55	51	45	40	36	32	28	24
CM050	2800	Rd	91	90	88	86	84	82	78	74	71	68	62	58
	1400		89	87	85	82	79	76	72	67	63	60	54	49
	900		87	85	84	79	75	72	68	62	59	55	48	43
		Rs	73	70	66	59	55	51	44	39	35	32	27	23
CM063	2800	Rd	91	90	88	86	84	83	79	76	73	70	65	60
	1400		90	88	86	84	81	78	75	70	66	63	57	52
	900		89	86	84	81	78	75	70	65	61	58	52	47
		Rs	73	71	67	60	55	51	45	40	36	33	28	24
CM070	2800	Rd	90	89	87	85	84	80	77	74	72	67	62	
	1400		89	87	84	82	80	76	72	68	65	60	53	
	900		87	85	82	79	77	72	67	63	60	54	49	
		Rs	72	69	62	60	55	48	43	38	36	31	26	
CM075	2800	Rd	90	89	87	85	84	81	78	75	72	68	63	
	1400		89	87	84	83	80	77	73	69	66	60	56	
	900		87	85	83	80	77	73	68	64	61	55	50	
		Rs	73	69	62	59	55	48	43	39	36	31	27	
CM090	2800	Rd	91	90	88	86	85	83	80	78	75	71	67	
	1400		90	88	86	84	83	79	76	72	69	64	60	
	900		88	87	84	82	80	76	72	68	65	60	55	
		Rs	74	71	65	61	59	51	46	42	39	34	30	
CM110	2800	Rd	90	89	88	87	86	82	81	79	77	73	70	
	1400		89	88	86	85	84	80	79	76	73	68	64	
	900		88	87	84	83	82	78	75	71	68	63	59	
		Rs	74	71	64	64	60	50	49	46	42	37	33	
CM130	2800	Rd	90	89	88	87	86	82	80	79	77	72	70	
	1400		89	88	86	84	83	79	76	75	73	69	64	
	900		88	87	84	82	81	77	74	73	70	64	59	
		Rs	74	71	64	64	60	50	49	46	42	37	33	



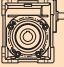
Rendimento teorico del riduttore dopo il rodaggio  
Theoretical efficiency of the gearbox after the first running period

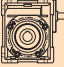


### Dati tecnici

$n_1$  1400 min<sup>-1</sup>

### Technical data

	$n_2$ [min <sup>-1</sup> ]	$Mn_2$ [Nm]	$Pn_1$ [kW]	$i$
---	-------------------------------	----------------	----------------	-----

	$n_2$ [min <sup>-1</sup> ]	$Mn_2$ [Nm]	$Pn_1$ [kW]	$i$
---	-------------------------------	----------------	----------------	-----

#### CMIS026

280	13	0.44	5
187	14	0.33	7,5
140	14	0.25	10
93	14	0.18	15
70	14	0.14	20
47	15	0.11	30
35	14	0.08	40
28	13	0.07	50
23	12	0.06	60

#### CMIS070

187	200	4.4	7.5
140	218	3.7	10
93	221	2.6	15
70	202	1.8	20
56	180	1.3	25
47	241	1.6	30
35	210	1.1	40
28	190	0.82	50
23	181	0.68	60
18	159	0.49	80
14	154	0.43	100

#### CMIS030

280	18	0.61	5
187	20	0.46	7.5
140	21	0.37	10
93	21	0.26	15
70	19	0.19	20
56	20	0.16	25
47	22	0.16	30
35	20	0.12	40
28	19	0.10	50
23	17	0.08	60
18	15	0.06	80
14	14	0.05	100

#### CMIS075

187	238	5.2	7.5
140	257	4.3	10
93	266	3.1	15
70	242	2.1	20
56	225	1.7	25
47	289	1.8	30
35	251	1.3	40
28	227	0.96	50
23	218	0.82	60
18	193	0.59	80
14	183	0.49	100

#### CMIS040

280	41	1.37	5
187	44	1.00	7.5
140	45	0.79	10
93	45	0.54	15
70	40	0.38	20
56	38	0.30	25
47	48	0.34	30
35	42	0.24	40
28	39	0.19	50
23	36	0.15	60
18	33	0.12	80
14	31	0.10	100

#### CMIS090

187	342	7.4	7.5
140	380	6.2	10
93	433	4.9	15
70	414	3.6	20
56	369	2.6	25
47	493	3.0	30
35	434	2.1	40
28	385	1.5	50
23	352	1.2	60
18	324	0.92	80
14	299	0.72	100

#### CMIS050

280	75	2.5	5
187	79	1.8	7.5
140	82	1.4	10
93	82	0.98	15
70	72	0.67	20
56	70	0.54	25
47	88	0.60	30
35	76	0.42	40
28	72	0.34	50
23	69	0.28	60
18	60	0.20	80
14	56	0.17	100

#### CMIS110

187	605	13	7.5
140	669	11.0	10
93	730	8.2	15
70	740	6.0	20
56	670	4.7	25
47	815	4.9	30
35	768	3.6	40
28	699	2.7	50
23	626	2.1	60
18	562	1.5	80
14	523	1.2	100

#### CMIS063

280	134	4.4	5
187	144	3.2	7.5
140	148	2.5	10
93	154	1.8	15
70	136	1.23	20
56	135	1.0	25
47	166	1.1	30
35	142	0.74	40
28	136	0.60	50
23	126	0.49	60
18	118	0.38	80
14	116	0.33	100

#### CMIS130

187	750	16.5	7.5
140	820	13.7	10
93	910	10.3	15
70	910	7.9	20
56	920	6.5	25
47	1050	6.5	30
35	1050	5.1	40
28	970	3.8	50
23	890	3.0	60
18	830	2.2	80
14	735	1.7	100

Nota:

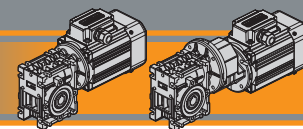
$Pn_1$  è la potenza meccanica.

La potenza applicabile è ridotta del fattore termico.

Per maggiori dettagli consultare il nostro Servizio Tecnico.

Note:

$Pn_1$  is an input mechanical power which must be reduced by the heating factor in order to get the relevant one. For more details please contact our Technical Service.



Dati tecnici

Technical data

P <sub>1</sub> [kW]	n <sub>2</sub> [min <sup>-1</sup> ]	M <sub>2</sub> [Nm]	sf	i				P <sub>1</sub> [kW]	n <sub>2</sub> [min <sup>-1</sup> ]	M <sub>2</sub> [Nm]	sf	i			
------------------------	--	------------------------	----	---	--	--	--	------------------------	--	------------------------	----	---	--	--	--

0.04 - IEC 56

SMT5014	280	1	11.0	5	CM026		B14
SMM5014	187	2	8.1	7.5	CM026		B14
(1400 min <sup>-1</sup> )	140	2	6.2	10	CM026		B14
	93	3	4.4	15	CM026		B14
	70	4	3.5	20	CM026		B14
	47	5	2.8	30	CM026		B14
	35	7	2.1	40	CM026		B14
	28	8	1.7	50	CM026		B14
	23	9	1.4	60	CM026		B14
	280	1	15.3	5	CM030		B14
	187	2	11.5	7.5	CM030		B14
	140	2	9.2	10	CM030		B14
	93	3	6.5	15	CM030		B14
	70	4	4.6	20	CM030		B14
	56	5	4.1	25	CM030		B14
	47	5	4.0	30	CM030		B14
	35	7	3.0	40	CM030		B14
	28	8	2.4	50	CM030		B14
	23	9	1.9	60	CM030		B14
	23	11	2.4	60		CMP056/030	B14
	19	13	2.1	75		CMP056/030	B14
	18	10	1.4	80	CM030		B14
	16	14	2.3	90		CMP056/030	B14
	14	12	1.2	100	CM030		B14
	12	17	1.7	120		CMP056/030	B14
	9.3	20	1.4	150		CMP056/030	B14
	28	8	4.8	50	CM040		B14
	23	9	3.8	60	CM040		B14
	23	11	5.2	60		CMP056/040	B14
	19	13	3.9	75		CMP056/040	B14
	18	11	2.9	80	CM040		B14
	16	15	4.7	90		CMP056/040	B14
	14	13	2.5	100	CM040		B14
	12	19	3.3	120		CMP056/040	B14
	9.3	21	2.7	150		CMP056/040	B14
	7.8	24	2.3	180		CMP056/040	B14
	5.8	28	1.7	240		CMP056/040	B14
	4.7	30	1.4	300		CMP056/040	B14

0.06 - IEC 56

SMT5024	280	2	10.2	5	CM030		B14
SMM5024	187	3	7.7	7.5	CM030		B14
(1400 min <sup>-1</sup> )	140	3	6.1	10	CM030		B14
	93	5	4.3	15	CM030		B14
	70	6	3.1	20	CM030		B14
	56	7	2.7	25	CM030		B14
	47	8	2.7	30	CM030		B14
	35	10	2.0	40	CM030		B14
	28	12	1.6	50	CM030		B14
	23	14	1.3	60	CM030		B14
	23	16	1.6	60		CMP056/030	B14
	19	19	1.4	75		CMP056/030	B14
	18	16	1.0	80	CM030		B14
	16	21	1.5	90		CMP056/030	B14
	14	18	0.8	100	CM030		B14
	12	26	1.1	120		CMP056/030	B14
	9.3	29	0.9	150		CMP056/030	B14
	28	12	3.2	50	CM040		B14
	23	14	2.5	60	CM040		B14
	23	17	3.4	60		CMP056/040	B14
	19	20	2.6	75		CMP056/040	B14
	18	17	1.9	80	CM040		B14
	16	23	3.1	90		CMP056/040	B14
	14	19	1.6	100	CM040		B14
	12	28	2.2	120		CMP056/040	B14
	9.3	32	1.8	150		CMP056/040	B14
	7.8	35	1.5	180		CMP056/040	B14
	5.8	41	1.1	240		CMP056/040	B14
	4.7	46	0.9	300		CMP056/040	B14

0.09 - IEC 56

SMT5034	280	3	4.9	5	CM026		B14
SMM5034	187	4	3.6	7.5	CM026		B14
SMT5624	140	5	2.7	10	CM026		B14
SMM5624	93	7	1.9	15	CM026		B14
(1400 min <sup>-1</sup> )	70	9	1.5	20	CM026		B14
	47	12	1.2	30	CM026		B14
	35	15	0.9	40	CM026		B14
TS5624-B14	280	3	6.8	5	CM030		B5/B14
TS5624-B5	187	4	5.1	7.5	CM030		B5/B14
(1400 min <sup>-1</sup> )	140	5	4.1	10	CM030		B5/B14
	93	7	2.9	15	CM030		B5/B14
	70	9	2.1	20	CM030		B5/B14
	56	11	1.8	25	CM030		B5/B14
	47	12	1.8	30	CM030		B5/B14
	35	15	1.3	40	CM030		B5/B14
	28	18	1.1	50	CM030		B5/B14
	23	20	0.8	60	CM030		B5/B14

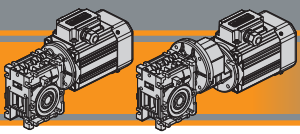
0.06 - IEC 56

SMT5024	280	2	7.3	5	CM026		B14
SMM5024	187	3	5.4	7.5	CM026		B14
(1400 min <sup>-1</sup> )	140	3	4.1	10	CM026		B14
	93	5	2.9	15	CM026		B14
	70	6	2.3	20	CM026		B14
	47	8	1.9	30	CM026		B14
	35	10	1.4	40	CM026		B14
	28	12	1.1	50	CM026		B14
	23	13	0.9	60	CM026		B14



Motori Motors	SMT		SMM		TS
	5014 5024 5034	5624	5014 5024 5034	5624	5624
IEC	56 B14	56 B14	56 B14	56 B14	56 B5 / B14

CM/CMP



# CM/CMP Motoriduttori a vite senza fine Wormgearmotors

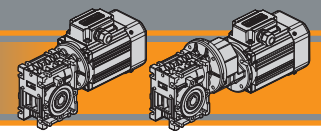
### Dati tecnici

### Technical data

$P_1$ [kW]	$n_2$ [min <sup>-1</sup> ]	$M_2$ [Nm]	sf	i					$P_1$ [kW]	$n_2$ [min <sup>-1</sup> ]	$M_2$ [Nm]	sf	i					
<b>0.09 - IEC 56</b>																		
SMT5034	23	24	1.1	60				<b>CMP056/030</b>	<b>B14</b>	SMT5044	16	45	1.6	90			<b>CMP056/040</b>	<b>B14</b>
SMM5034	19	29	0.9	75				<b>CMP056/030</b>	<b>B14</b>	SMT5634	14	38	0.8	100	<b>CM040</b>			<b>B14</b>
SMT5624	16	32	1.0	90				<b>CMP056/030</b>	<b>B14</b>	SMM5634	12	56	1.1	120			<b>CMP056/040</b>	<b>B14</b>
SMM5624	12	38	0.8	120				<b>CMP056/030</b>	<b>B14</b>	(1400 min <sup>-1</sup> )	9	64	1.0	150			<b>CMP056/040</b>	<b>B14</b>
	35	16	2.6	40		<b>CM040</b>			<b>B5/B14</b>									
	28	18	2.1	50		<b>CM040</b>			<b>B5/B14</b>									
	23	21	1.7	60		<b>CM040</b>			<b>B5/B14</b>									
TS5624-B14	23	25	2.3	60			<b>CMP056/040</b>	<b>B14</b>										<b>B5/B14</b>
TS5624-B5	19	30	1.7	75			<b>CMP056/040</b>	<b>B14</b>										<b>B5/B14</b>
(1400 min <sup>-1</sup> )	18	26	1.3	80		<b>CM040</b>			<b>B5/B14</b>									
	16	34	2.1	90			<b>CMP056/040</b>	<b>B14</b>										
	14	28	1.1	100		<b>CM040</b>			<b>B5/B14</b>									
	12	42	1.5	120			<b>CMP056/040</b>	<b>B14</b>										
	9.3	48	1.2	150			<b>CMP056/040</b>	<b>B14</b>										
	7.8	53	1.0	180			<b>CMP056/040</b>	<b>B14</b>										
	5.8	62	0.8	240			<b>CMP056/040</b>	<b>B14</b>										
<b>0.12 - IEC 56</b>																		
SMT5044	280	4	3.7	5		<b>CM026</b>			<b>B14</b>									
SMT5634	187	5	2.7	7.5		<b>CM026</b>			<b>B14</b>									
SMM5634	140	7	2.1	10		<b>CM026</b>			<b>B14</b>									
(1400 min <sup>-1</sup> )	93	10	1.5	15		<b>CM026</b>			<b>B14</b>									
	70	12	1.2	20		<b>CM026</b>			<b>B14</b>									
	47	16	0.9	30		<b>CM026</b>			<b>B14</b>									
	280	4	5.1	5		<b>CM030</b>			<b>B14</b>									
	187	5	3.8	7.5		<b>CM030</b>			<b>B14</b>									
	140	7	3.1	10		<b>CM030</b>			<b>B14</b>									
	93	10	2.2	15		<b>CM030</b>			<b>B14</b>									
	70	12	1.5	20		<b>CM030</b>			<b>B14</b>									
	56	15	1.4	25		<b>CM030</b>			<b>B14</b>									
	47	16	1.3	30		<b>CM030</b>			<b>B14</b>									
	35	20	1.0	40		<b>CM030</b>			<b>B14</b>									
	28	24	0.8	50		<b>CM030</b>			<b>B14</b>									
	280	4	11.4	5		<b>CM040</b>			<b>B14</b>									
	187	5	8.3	7.5		<b>CM040</b>			<b>B14</b>									
	140	7	6.5	10		<b>CM040</b>			<b>B14</b>									
	93	10	4.5	15		<b>CM040</b>			<b>B14</b>									
	70	13	3.1	20		<b>CM040</b>			<b>B14</b>									
	56	15	2.5	25		<b>CM040</b>			<b>B14</b>									
	47	17	2.8	30		<b>CM040</b>			<b>B14</b>									
	35	21	2.0	40		<b>CM040</b>			<b>B14</b>									
	28	25	1.6	50		<b>CM040</b>			<b>B14</b>									
	23	28	1.3	60		<b>CM040</b>			<b>B14</b>									
	23	34	1.7	60			<b>CMP056/040</b>	<b>B14</b>										
	19	40	1.3	75			<b>CMP056/040</b>	<b>B14</b>										
	18	34	1.0	80		<b>CM040</b>			<b>B14</b>									
<b>0.12 - IEC 63</b>																		
TS6314	280	4	5.1	5		<b>CM030</b>			<b>B5/B14</b>									
(1400 min <sup>-1</sup> )	187	5	3.8	7.5		<b>CM030</b>			<b>B5/B14</b>									
	140	7	3.1	10		<b>CM030</b>			<b>B5/B14</b>									
	93	10	2.2	15		<b>CM030</b>			<b>B5/B14</b>									
	70	12	1.5	20		<b>CM030</b>			<b>B5/B14</b>									
	56	15	1.4	25		<b>CM030</b>			<b>B5/B14</b>									
	47	16	1.3	30		<b>CM030</b>			<b>B5/B14</b>									
	35	20	1.0	40		<b>CM030</b>			<b>B5/B14</b>									
	28	24	0.8	50		<b>CM030</b>			<b>B5/B14</b>									
	280	4	11.4	5		<b>CM040</b>			<b>B5/B14</b>									
	187	5	8.3	7.5		<b>CM040</b>			<b>B5/B14</b>									
	140	7	6.5	10		<b>CM040</b>			<b>B5/B14</b>									
	93	10	4.5	15		<b>CM040</b>			<b>B5/B14</b>									
	70	13	3.1	20		<b>CM040</b>			<b>B5/B14</b>									
	56	15	2.5	25		<b>CM040</b>			<b>B5/B14</b>									
	47	17	2.8	30		<b>CM040</b>			<b>B5/B14</b>									
	35	21	2.0	40		<b>CM040</b>			<b>B5/B14</b>									
	28	25	1.6	50		<b>CM040</b>			<b>B5/B14</b>									
	23	28	1.3	60		<b>CM040</b>			<b>B5/B14</b>									
	23	34	1.7	60			<b>CMP063/040</b>	<b>B14</b>										
	19	40	1.3	75			<b>CMP063/040</b>	<b>B14</b>										
	18	34	1.0	80		<b>CM040</b>			<b>B5/B14</b>									
	35	22	3.5	40		<b>CM050</b>			<b>B5/B14</b>									
	28	26	2.8	50		<b>CM050</b>			<b>B5/B14</b>									
	23	29	2.3	60		<b>CM050</b>			<b>B5/B14</b>									
	23	34	3.0	60			<b>CMP063/050</b>	<b>B14</b>										
	19	40	2.3	75			<b>CMP063/050</b>	<b>B14</b>										
	18	35	1.7	80		<b>CM050</b>			<b>B5/B14</b>									
	16	47	2.7	90		<b>CM050</b>			<b>B14</b>									
	14	40	1.4	100		<b>CM050</b>			<b>B5/B14</b>									
	12	57	1.9	120			<b>CMP063/050</b>	<b>B14</b>										
	9.3	66	1.6	150			<b>CMP063/050</b>	<b>B14</b>										
	7.8	74	1.3	180			<b>CMP063/050</b>	<b>B14</b>										
	5.8	85	1.0	240			<b>CMP063/050</b>	<b>B14</b>										
	14	43	2.7	100		<b>CM063</b>			<b>B5</b>									
	9.3	69	2.8	150			<b>CMP063/063</b>	<b>B14</b>										
	7.8	77	2.3	180			<b>CMP063/063</b>	<b>B14</b>										
	5.8	90	1.7	240			<b>CMP063/063</b>	<b>B14</b>										
	4.7	101	1.4	300			<b>CMP063/063</b>	<b>B14</b>										

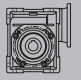
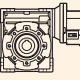

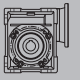
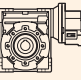






Motori Motors	SMT		SMM		TS	
	5034 5044	5624 5634	5034	5624 5634	5624	6314
IEC	56 B14	56 B14	56 B14	56 B14	56 B5 / B14	63 B5 / B14




Dati tecnici

Technical data

$P_1$ [kW]	$n_2$ [min <sup>-1</sup> ]	$M_2$ [Nm]	sf	i				$P_1$ [kW]	$n_2$ [min <sup>-1</sup> ]	$M_2$ [Nm]	sf	i			
<b>0.18 - IEC 56</b>															
SMT5644	280	5.3	2.4	5	CM026		B14	SMT6324	35	33	2.3	40	CM050		B5/B14
SMM5644	187	7.7	1.8	7.5	CM026		B14	SMM6324	28	39	1.9	50	CM050		B5/B14
(1400 min <sup>-1</sup> )	140	10	1.4	10	CM026		B14	(1400 min <sup>-1</sup> )	23	44	1.6	60	CM050		B5/B14
	93	14	1.0	15	CM026		B14		23	51	2.0	60		CMP063/050	B14
	70	18	0.8	20	CM026		B14		19	60	1.5	75		CMP063/050	B14
	280	5	3.4	5	CM030		B14		18	53	1.1	80	CM050		B5/B14
	187	8	2.6	7.5	CM030		B14	TS6324-B14	16	70	1.8	90		CMP063/050	B14
	140	10	2.0	10	CM030		B14	TS6324-B5	14	60	0.9	100	CM050		B5/B14
	93	15	1.4	15	CM030		B14	(1400 min <sup>-1</sup> )	12	85	1.3	120		CMP063/050	B14
	70	18	1.0	20	CM030		B14		9.3	99	1.0	150		CMP063/050	B14
	56	22	0.9	25	CM030		B14		7.8	110	0.9	180		CMP063/050	B14
	47	25	0.9	30	CM030		B14		23	46	2.7	60	CM063		B5
	280	5	7.6	5	CM040		B14		23	53	3.6	60		CMP063/063	B14
	187	8	5.6	7.5	CM040		B14		19	63	2.7	75	CM063		B14
	140	10	4.4	10	CM040		B14		18	56	2.1	80		CMP063/063	B5
	93	15	3.0	15	CM040		B14		16	69	3.4	90	CM063		B14
	70	19	2.1	20	CM040		B14		14	64	1.8	100		CMP063/063	B5
	56	23	1.7	25	CM040		B14		12	87	2.4	120	CM063		B14
	47	26	1.9	30	CM040		B14		9.3	103	1.9	150		CMP063/063	B14
	35	32	1.3	40	CM040		B14		7.8	115	1.6	180		CMP063/063	B14
	28	37	1.1	50	CM040		B14		5.8	136	1.1	240		CMP063/063	B14
	23	43	0.8	60	CM040		B14		4.7	152	0.9	300		CMP063/063	B14
	23	51	1.1	60		CMP056/040	B14								
	19	60	0.9	75		CMP056/040	B14								
	16	68	1.0	90		CMP056/040	B14								

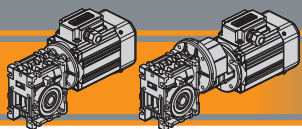
<b>0.18 - IEC 63</b>							
SMT6324	280	5	3.4	5	CM030		B5/B14
SMM6324	187	8	2.6	7.5	CM030		B5/B14
(1400 min <sup>-1</sup> )	140	10	2.0	10	CM030		B5/B14
	93	15	1.4	15	CM030		B5/B14
	70	18	1.0	20	CM030		B5/B14
	56	22	0.9	25	CM030		B5/B14
TS6324-B14	47	25	0.9	30	CM030		B5/B14
TS6324-B5	280	5	7.6	5	CM040		B5/B14
(1400 min <sup>-1</sup> )	187	8	5.6	7.5	CM040		B5/B14
	140	10	4.4	10	CM040		B5/B14
	93	15	3.0	15	CM040		B5/B14
	70	19	2.1	20	CM040		B5/B14
	56	23	1.7	25	CM040		B5/B14
	47	26	1.9	30	CM040		B5/B14
	35	32	1.3	40	CM040		B5/B14
	28	37	1.1	50	CM040		B5/B14
	23	43	0.8	60	CM040		B5/B14
	23	51	1.1	60		CMP063/040	B14
	19	60	0.9	75		CMP063/040	B14
	16	68	1.0	90		CMP063/040	B14

<b>0.25 - IEC 56</b>							
SMT5654	280	7	1.8	5	CM026		B14
(1400 min <sup>-1</sup> )	187	11	1.3	8	CM026		B14
	140	14	1.0	10	CM026		B14
	280	7.3	2.5	5	CM030		B14
	187	11	1.8	7.5	CM030		B14
	140	14	1.5	10	CM030		B14
	93	20	1.0	15	CM030		B14
	280	8	5.5	5	CM040		B14
	187	11	4.0	7.5	CM040		B14
	140	14	3.1	10	CM040		B14
	93	21	2.2	15	CM040		B14
	70	27	1.5	20	CM040		B14
	56	32	1.2	25	CM040		B14
	47	36	1.3	30	CM040		B14
	35	44	0.9	40	CM040		B14
	28	51	0.8	50	CM040		B14



Motori Motors	SMT		SMM		TS
	5644 5654	6324	5644	6324	6324
IEC	56 B14	63 B14	56 B14	63 B14	63 B5 / B14

CM/CMP



# CM/CMP Motoriduttori a vite senza fine Wormgearmotors

## Dati tecnici

## Technical data

$P_1$ [kW]	$n_2$ [min <sup>-1</sup> ]	$M_2$ [Nm]	sf	i			
---------------	-------------------------------	---------------	----	---	--	--	--

$P_1$ [kW]	$n_2$ [min <sup>-1</sup> ]	$M_2$ [Nm]	sf	i			
---------------	-------------------------------	---------------	----	---	--	--	--

### 0.25 - IEC 63

SMT6334	280	7.3	2.5	5	CM030		B5/B14
SMM6334	187	11	1.8	7.5	CM030		B5/B14
(1400 min <sup>-1</sup> )	140	14	1.5	10	CM030		B5/B14
	93	20	1.0	15	CM030		B5/B14
	280	7.5	5.5	5	CM040		B5/B14
TS6334-B14	187	11	4.0	7.5	CM040		B5/B14
<b>TS6334-B5</b>	140	14	3.1	10	CM040		B5/B14
(1400 min <sup>-1</sup> )	93	21	2.2	15	CM040		B5/B14
	70	27	1.5	20	CM040		B5/B14
	56	32	1.2	25	CM040		B5/B14
	47	36	1.3	30	CM040		B5/B14
	35	44	0.9	40	CM040		B5/B14
	28	51	0.8	50	CM040		B5/B14
	70	27	2.7	20	CM050		B5/B14
	56	32	2.2	25	CM050		B5/B14
	47	37	2.4	30	CM050		B5/B14
	35	46	1.7	40	CM050		B5/B14
	28	54	1.3	50	CM050		B5/B14
	23	61	1.1	60	CM050		B5/B14
	23	71	1.4	60		CMP063/050	B14
	19	84	1.1	75		CMP063/050	B14
	18	74	0.8	80	CM050		B5/B14
	16	98	1.3	90		CMP063/050	B14
	28	56	2.4	50	CM063		B5
	23	64	2.0	60	CM063		B5
	23	73	2.6	60		CMP071/063	B14
	19	88	2.0	75		CMP071/063	B14
	18	78	1.5	80	CM063		B5
	16	96	2.4	90		CMP071/063	B14
	14	89	1.3	100	CM063		B5
	12	120	1.7	120		CMP071/063	B14
	9.3	143	1.3	150		CMP071/063	B14
	7.8	159	1.1	180		CMP071/063	B14
	18	82	1.9	80	CM070		B5
	16	99	3.1	90		CMP071/070	B14
	14	90	1.7	100	CM070		B5
	12	122	2.2	120		CMP071/070	B14
	9.3	143	1.8	150		CMP071/070	B14
	7.8	159	1.4	180		CMP071/070	B14
	5.8	189	1.1	240		CMP071/070	B14
	4.7	211	1.0	300		CMP071/070	B14
	18	82	2.4	80	CM075		B5
	16	101	4.0	90		CMP071/075	B14
	14	96	1.9	100	CM075		B5
	12	124	2.9	120		CMP071/075	B14
	9.3	145	2.3	150		CMP071/075	B14
	7.8	162	1.9	180		CMP071/075	B14
	5.8	193	1.4	240		CMP071/075	B14
	4.7	216	1.1	300		CMP071/075	B14
	7.8	177	2.8	180		CMP071/090	B14
	5.8	209	2.2	240		CMP071/090	B14
	4.7	236	1.7	300		CMP071/090	B14

### 0.25 - IEC 71

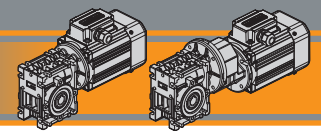
TS7114	70	27	2.7	20	CM050		B5/B14
(1400 min <sup>-1</sup> )	56	32	2.2	25	CM050		B5/B14
	47	37	2.4	30	CM050		B5/B14
	35	46	1.7	40	CM050		B5/B14
	28	54	1.3	50	CM050		B5/B14
	23	61	1.1	60	CM050		B5/B14
	23	71	1.4	60		CMP071/050	B14
	19	84	1.1	75		CMP071/050	B14
	18	74	0.8	80	CM050		B5/B14
	16	98	1.3	90		CMP071/050	B14
	28	56	2.4	50	CM063		B5
	23	64	2.0	60	CM063		B5
	23	73	2.6	60		CMP071/063	B14
	19	88	2.0	75		CMP071/063	B14
	18	78	1.5	80	CM063		B5
	16	96	2.4	90		CMP071/063	B14
	14	89	1.3	100	CM063		B5
	12	120	1.7	120		CMP071/063	B14
	9.3	143	1.3	150		CMP071/063	B14
	7.8	159	1.1	180		CMP071/063	B14
	18	82	1.9	80	CM070		B5
	16	99	3.1	90		CMP071/070	B14
	14	90	1.7	100	CM070		B5
	12	122	2.2	120		CMP071/070	B14
	9.3	143	1.8	150		CMP071/070	B14
	7.8	159	1.4	180		CMP071/070	B14
	5.8	189	1.1	240		CMP071/070	B14
	4.7	211	1.0	300		CMP071/070	B14
	18	82	2.4	80	CM075		B5
	16	101	4.0	90		CMP071/075	B14
	14	96	1.9	100	CM075		B5
	12	124	2.9	120		CMP071/075	B14
	9.3	145	2.3	150		CMP071/075	B14
	7.8	162	1.9	180		CMP071/075	B14
	5.8	193	1.4	240		CMP071/075	B14
	4.7	216	1.1	300		CMP071/075	B14
	7.8	177	2.8	180		CMP071/090	B14
	5.8	209	2.2	240		CMP071/090	B14
	4.7	236	1.7	300		CMP071/090	B14

### 0.25 - IEC 71

TS7114	280	7.5	5.5	5	CM040		B5/B14
(1400 min <sup>-1</sup> )	187	11	4.0	7.5	CM040		B5/B14
	140	14	3.1	10	CM040		B5/B14
	93	21	2.2	15	CM040		B5/B14
	70	27	1.5	20	CM040		B5/B14
	56	32	1.2	25	CM040		B5/B14
	47	36	1.3	30	CM040		B5/B14
	35	44	0.9	40	CM040		B5/B14



Motori Motors	SMT	SMM	TS	
	6334	6334	6334	7114
IEC	63 B14	63 B14	63 B5 / B14	71 B5 / B14



Dati tecnici

Technical data

$P_1$ [kW]	$n_2$ [min <sup>-1</sup> ]	$M_2$ [Nm]	sf	i				$P_1$ [kW]	$n_2$ [min <sup>-1</sup> ]	$M_2$ [Nm]	sf	i			
<b>0.37 - IEC 63</b>								<b>0.37 - IEC 71</b>							
SMT6344 (1400 min <sup>-1</sup> )	280	11	1.7	5	CM030		B14	SMT7124	35	71	2.0	40	CM063		B5/B14
	187	16	1.2	7.5	CM030		B14	SMM7124 (1400 min <sup>-1</sup> )	28	83	1.6	50	CM063		B5/B14
	140	21	1.0	10	CM030		B14		23	95	1.3	60	CM063		B5/B14
	280	11	3.7	5	CM040		B14		23	108	1.7	60		CMP071/063	B14
	187	16	2.7	7.5	CM040		B14		19	130	1.3	75		CMP071/063	B14
	140	21	2.1	10	CM040		B14	TS7124-B14	18	115	1.0	80	CM063		B5/B14
	93	31	1.5	15	CM040		B14	TS7124-B5 (1400 min <sup>-1</sup> )	16	142	1.6	90		CMP071/063	B14
	70	39	1.0	20	CM040		B14		14	131	0.9	100	CM063		B5/B14
	56	47	0.8	25	CM040		B14		12	178	1.2	120		CMP071/063	B14
	47	53	0.9	30	CM040		B14		9.3	211	0.9	150		CMP071/063	B14
	93	31	2.6	15	CM050		B14		28	86	2.2	50	CM070		B5
	70	40	1.8	20	CM050		B14		23	98	1.8	60	CM070		B5
	56	48	1.5	25	CM050		B14		23	110	2.6	60		CMP071/070	B14
	47	55	1.6	30	CM050		B14		19	132	1.9	75		CMP071/070	B14
	35	68	1.1	40	CM050		B14		18	121	1.3	80	CM070		B5
	28	80	0.9	50	CM050		B14		16	147	2.3	90		CMP071/070	B14
	23	91	0.8	60	CM050		B14		14	134	1.2	100	CM070		B5
	23	91	0.8	60	CM050		B14		12	181	1.7	120		CMP071/070	B14
	23	105	1.0	60		CMP063/050	B14		9.3	211	1.3	150		CMP071/070	B14
	16	145	0.9	90		CMP063/050	B14		7.8	236	1.1	180		CMP071/070	B14
	23	108	1.7	60		CMP063/063	B14		28	87	2.6	50	CM075		B5
	19	130	1.3	75		CMP063/063	B14		23	100	2.2	60	CM075		B5
	16	142	1.6	90		CMP063/063	B14		23	111	3.0	60		CMP071/075	B14
	12	178	1.2	120		CMP063/063	B14		19	134	2.2	75		CMP071/075	B14
	9.3	211	0.9	150		CMP063/063	B14		18	121	1.6	80	CM075		B5

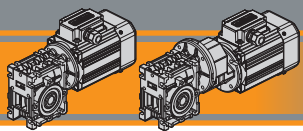
<b>0.37 - IEC 71</b>							
SMT7124	280	11	3.7	5	CM040		B5/B14
SMM7124 (1400 min <sup>-1</sup> )	187	16	2.7	7.5	CM040		B5/B14
	140	21	2.1	10	CM040		B5/B14
	93	31	1.5	15	CM040		B5/B14
	70	39	1.0	20	CM040		B5/B14
	56	47	0.8	25	CM040		B5/B14
TS7124-B14	47	53	0.9	30	CM040		B5/B14
TS7124-B5 (1400 min <sup>-1</sup> )	93	31	2.6	15	CM050		B5/B14
	70	40	1.8	20	CM050		B5/B14
	56	48	1.5	25	CM050		B5/B14
	47	55	1.6	30	CM050		B5/B14
	35	68	1.1	40	CM050		B5/B14
	28	80	0.9	50	CM050		B5/B14
	23	91	0.8	60	CM050		B5/B14
	23	105	1.0	60		CMP071/050	B14
	16	145	0.9	90		CMP071/050	B14

	18	129	2.5	80	CM090		B5
	14	151	2.0	100	CM090		B5
	12	193	3.2	120		CMP071/090	B14
	9.3	226	2.4	150		CMP071/090	B14
	7.8	263	1.9	180		CMP071/090	B14
	5.8	309	1.5	240		CMP071/090	B14
	4.7	349	1.2	300		CMP071/090	B14

CM/CMP

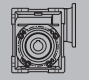
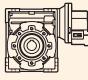

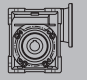
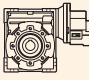




Motori Motors	SMT		SMM	TS
	6344	7124	7124	7124
IEC	63 B14	71 B14	71 B14	71 B5 / B14



### Dati tecnici

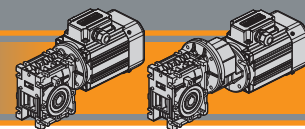
### Technical data

P <sub>1</sub> [kW]	n <sub>2</sub> [min <sup>-1</sup> ]	M <sub>2</sub> [Nm]	sf	i				P <sub>1</sub> [kW]	n <sub>2</sub> [min <sup>-1</sup> ]	M <sub>2</sub> [Nm]	sf	i			
<b>0.55 - IEC 71</b>								<b>0.55 - IEC 80</b>							
SMT7134	280	17	2.5	5	CM040		B5/B14	TS8014	140	32	2.6	10	CM050		B5/B14
SMM7134	187	24	1.8	7.5	CM040		B5/B14	(1400 min <sup>-1</sup> )	93	46	1.8	15	CM050		B5/B14
(1400 min <sup>-1</sup> )	140	32	1.4	10	CM040		B5/B14		70	59	1.2	20	CM050		B5/B14
	93	46	1.0	15	CM040		B5/B14		56	71	1.0	25	CM050		B5/B14
TS7134-B14	140	32	2.6	10	CM050		B5/B14		47	81	1.1	30	CM050		B5/B14
TS7134-B5	90	46	1.8	15	CM050		B5/B14		70	61	2.2	20	CM063		B5/B14
(1400 min <sup>-1</sup> )	73	59	1.2	20	CM050		B5/B14		56	73	1.8	25	CM063		B5/B14
	56	71	1.0	25	CM050		B5/B14		47	84	2.0	30	CM063		B5/B14
	47	81	1.1	30	CM050		B5/B14		35	105	1.4	40	CM063		B5/B14
	35	101	0.8	40	CM050		B5/B14		28	124	1.1	50	CM063		B5/B14
	70	61	2.2	20	CM063		B5/B14		23	142	0.9	60	CM063		B5/B14
	56	73	1.8	25	CM063		B5/B14		23	161	1.2	60		CMP080/063	B14
	47	84	2.0	30	CM063		B5/B14		19	193	0.9	75		CMP080/063	B14
	35	105	1.4	40	CM063		B5/B14		16	212	1.1	90		CMP080/063	B14
	28	124	1.1	50	CM063		B5/B14		56	75	2.4	25	CM070		B5/B14
	23	142	0.9	60	CM063		B5/B14		35	108	1.9	40	CM070		B5/B14
	23	161	1.2	60		CMP071/063	B14		28	128	1.5	50	CM070		B5/B14
	19	193	0.9	75		CMP071/063	B14		23	146	1.2	60	CM070		B5/B14
	16	212	1.1	90		CMP071/063	B14		23	163	1.7	60		CMP080/070	B14
	56	75	2.4	25	CM070		B5		19	196	1.3	75		CMP080/070	B14
	35	108	1.9	40	CM070		B5		18	180	0.9	80	CM070		B5/B14
	28	128	1.5	50	CM070		B5		16	218	1.6	90		CMP080/070	B14
	23	146	1.2	60	CM070		B5		12	269	1.1	120		CMP080/070	B14
	23	163	1.7	60		CMP071/070	B14		35	110	2.3	40	CM075		B5/B14
	19	196	1.3	75		CMP071/070	B14		28	129	1.8	50	CM075		B5/B14
	18	180	0.9	80	CM070		B5		23	149	1.5	60	CM075		B5/B14
	16	218	1.6	90		CMP071/070	B14		23	165	2.0	60		CMP080/075	B14
	12	269	1.1	120		CMP071/070	B14		19	199	1.5	75		CMP080/075	B14
	9.3	314	0.9	150		CMP071/070	B14		18	180	1.1	80	CM075		B5/B14
	35	110	2.3	40	CM075		B5		16	222	1.8	90		CMP080/075	B14
	28	129	1.8	50	CM075		B5		14	210	0.9	100	CM075		B5/B14
	23	149	1.5	60	CM075		B5		12	274	1.3	120		CMP080/075	B14
	23	165	2.0	60		CMP071/075	B14		9.3	320	1.0	150		CMP080/075	B14
	19	199	1.5	75		CMP071/075	B14		18	192	1.7	80	CM090		B5/B14
	18	180	1.1	80	CM075		B5		16	232	3.0	90		CMP080/090	B14
	16	222	1.8	90		CMP071/075	B14		14	225	1.3	100	CM090		B5/B14
	14	210	0.9	100	CM075		B5		12	287	2.2	120		CMP080/090	B14
	12	274	1.3	120		CMP071/075	B14		9.3	336	1.6	150		CMP080/090	B14
	9.3	320	1.0	150		CMP071/075	B14		7.8	390	1.3	180		CMP080/090	B14
	7.8	357	0.9	180		CMP071/075	B14		5.8	459	1.0	240		CMP080/090	B14
	18	192	1.7	80	CM090		B5		18	204	2.8	80	CM110		B5
	16	232	3.0	90		CMP071/090	B14		14	240	2.2	100	CM110		B5
	14	225	1.3	100	CM090		B5		9.3	358	2.8	150		CMP080/110	B14
	12	287	2.2	120		CMP071/090	B14		7.8	410	2.2	180		CMP080/110	B14
	9.3	336	1.6	150		CMP071/090	B14		5.8	503	1.5	240		CMP080/110	B14
	7.8	390	1.3	180		CMP071/090	B14		4.7	574	1.2	300		CMP080/110	B14
	5.8	459	1.0	240		CMP071/090	B14								

Motori Motors	SMT	SMM	TS	
	7134	7134	7134	8014
IEC	71 B14	71 B14	71 B5 / B14	80 B5 / B14







Dati tecnici

Technical data

P <sub>1</sub> [kW]	n <sub>2</sub> [min <sup>-1</sup> ]	M <sub>2</sub> [Nm]	sf	i					P <sub>1</sub> [kW]	n <sub>2</sub> [min <sup>-1</sup> ]	M <sub>2</sub> [Nm]	sf	i			
------------------------	--	------------------------	----	---	--	--	--	--	------------------------	--	------------------------	----	---	--	--	--

**0.55 - IEC 80**

TS8014	<b>7.8</b>	424	2.6	180					CMP080/130	B14
(1400 min <sup>-1</sup> )	<b>5.8</b>	512	1.9	240					CMP080/130	B14
	<b>4.7</b>	585	1.5	300					CMP080/130	B14

**0.75 - IEC 71**

SMT7144	<b>280</b>	23	1.8	5	<b>CM040</b>				B5/B14
(1400 min <sup>-1</sup> )	<b>187</b>	33	1.3	7.5	<b>CM040</b>				B5/B14
	<b>140</b>	43	1.0	10	<b>CM040</b>				B5/B14
TS7144-B14	<b>280</b>	23	3.3	5	<b>CM050</b>				B5/B14
	<b>187</b>	33	2.4	7.5	<b>CM050</b>				B5/B14
TS7144-B5	<b>140</b>	43	1.9	10	<b>CM050</b>				B5/B14
(1400 min <sup>-1</sup> )	<b>93</b>	63	1.3	15	<b>CM050</b>				B5/B14
	<b>70</b>	81	0.9	20	<b>CM050</b>				B5/B14
	<b>47</b>	111	0.8	30	<b>CM050</b>				B5/B14
	<b>93</b>	64	2.4	15	<b>CM063</b>				B5/B14
	<b>70</b>	83	1.6	20	<b>CM063</b>				B5/B14
	<b>56</b>	100	1.4	25	<b>CM063</b>				B5/B14
	<b>47</b>	115	1.4	30	<b>CM063</b>				B5/B14
	<b>35</b>	143	1.0	40	<b>CM063</b>				B5/B14
	<b>28</b>	169	0.8	50	<b>CM063</b>				B5/B14
	<b>23</b>	220	0.9	60		CMP071/063			B14
	<b>56</b>	102	1.8	25	<b>CM070</b>				B5
	<b>47</b>	118	2.1	30	<b>CM070</b>				B5
	<b>35</b>	149	1.4	40	<b>CM070</b>				B5
	<b>28</b>	177	1.1	50	<b>CM070</b>				B5
	<b>23</b>	203	0.9	60	<b>CM070</b>				B5
	<b>23</b>	223	1.3	60		CMP071/070			B14
	<b>19</b>	267	0.9	75		CMP071/070			B14
	<b>16</b>	298	1.1	90		CMP071/070			B14
	<b>35</b>	149	1.7	40	<b>CM075</b>				B5
	<b>28</b>	177	1.3	50	<b>CM075</b>				B5
	<b>23</b>	203	1.1	60	<b>CM075</b>				B5
	<b>23</b>	226	1.5	60		CMP071/075			B14
	<b>19</b>	271	1.1	75		CMP071/075			B14
	<b>18</b>	246	0.8	80	<b>CM075</b>				B5
	<b>16</b>	302	1.3	90		CMP071/075			B14
	<b>12</b>	373	1.0	120		CMP071/075			B14

**0.75 - IEC 71**

SMT7144	<b>28</b>	184	2.1	50	<b>CM090</b>				B5
(1400 min <sup>-1</sup> )	<b>23</b>	212	1.6	60	<b>CM090</b>				B5
	<b>23</b>	235	2.4	60		CMP071/090			B14
	<b>19</b>	282	1.8	75		CMP071/090			B14
	<b>18</b>	262	1.2	80	<b>CM090</b>				B5
TS7144-B14	<b>16</b>	316	2.2	90	<b>CM090</b>				B14
TS7144-B5	<b>14</b>	307	1.0	100	<b>CM090</b>				B5
(1400 min <sup>-1</sup> )	<b>12</b>	391	1.6	120		CMP071/090			B14
	<b>9.3</b>	459	1.2	150		CMP071/090			B14
	<b>7.8</b>	535	0.9	180		CMP071/090			B14

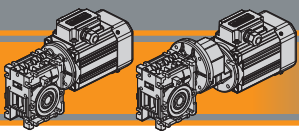
**0.75 - IEC 80**

SMT8024 IE3	<b>280</b>	23	3.3	5	<b>CM050</b>				B5/B14
SMM8024	<b>187</b>	33	2.4	7.5	<b>CM050</b>				B5/B14
(1400 min <sup>-1</sup> )	<b>140</b>	43	1.9	10	<b>CM050</b>				B5/B14
	<b>93</b>	63	1.3	15	<b>CM050</b>				B5/B14
	<b>70</b>	81	0.9	20	<b>CM050</b>				B5/B14
	<b>47</b>	111	0.8	30	<b>CM050</b>				B5/B14
TS8024-B14	<b>93</b>	64	2.4	15	<b>CM063</b>				B5/B14
TS8024-B5	<b>70</b>	83	1.6	20	<b>CM063</b>				B5/B14
(1400 min <sup>-1</sup> )	<b>56</b>	100	1.4	25	<b>CM063</b>				B5/B14
	<b>47</b>	115	1.4	30	<b>CM063</b>				B5/B14
	<b>35</b>	143	1.0	40	<b>CM063</b>				B5/B14
	<b>28</b>	169	0.8	50	<b>CM063</b>				B5/B14
	<b>23</b>	220	0.9	60		CMP080/063			B14
	<b>70</b>	85	2.4	20	<b>CM070</b>				B5/B14
	<b>56</b>	102	1.8	25	<b>CM070</b>				B5/B14
	<b>47</b>	118	2.1	30	<b>CM070</b>				B5/B14
	<b>35</b>	149	1.4	40	<b>CM070</b>				B5/B14
	<b>28</b>	177	1.1	50	<b>CM070</b>				B5/B14
	<b>23</b>	203	0.9	60	<b>CM070</b>				B5/B14
	<b>23</b>	223	1.3	60		CMP080/070			B14
	<b>19</b>	267	0.9	75		CMP080/070			B14
	<b>16</b>	298	1.1	90		CMP080/070			B14
	<b>70</b>	85	2.8	20	<b>CM075</b>				B5/B14
	<b>56</b>	102	2.2	25	<b>CM075</b>				B5/B14
	<b>47</b>	118	2.4	30	<b>CM075</b>				B5/B14
	<b>35</b>	149	1.7	40	<b>CM075</b>				B5/B14
	<b>28</b>	177	1.3	50	<b>CM075</b>				B5/B14
	<b>23</b>	203	1.1	60	<b>CM075</b>				B5/B14
	<b>23</b>	226	1.5	60		CMP080/075			B14
	<b>19</b>	271	1.1	75		CMP080/075			B14
	<b>18</b>	246	0.8	80	<b>CM075</b>				B5/B14
	<b>16</b>	302	1.3	90		CMP080/075			B14
	<b>12</b>	373	1.0	120		CMP080/075			B14

CM/CMP



Motori Motors	SMT		SMM	TS	
	7144	8024 IE3	8024	7144	8014 8024
IEC	71 B14	80 B14	80 B14	71 B5 / B14	80 B5 / B14



### Dati tecnici

### Technical data

P <sub>1</sub> [kW]	n <sub>2</sub> [min <sup>-1</sup> ]	M <sub>2</sub> [Nm]	sf	i					P <sub>1</sub> [kW]	n <sub>2</sub> [min <sup>-1</sup> ]	M <sub>2</sub> [Nm]	sf	i				
------------------------	--	------------------------	----	---	--	--	--	--	------------------------	--	------------------------	----	---	--	--	--	--

#### 0.75 - IEC 80

SMT8024 IE3	35	156	2.8	40	CM090			B5/B14
SMM8024	28	184	2.1	50	CM090			B5/B14
(1400 min <sup>-1</sup> )	23	212	1.6	60	CM090			B5/B14
	23	235	2.4	60		CMP080/090		B14
	19	282	1.8	75		CMP080/090		B14
	18	262	1.2	80	CM090			B5/B14
TS8024-B14	16	316	2.2	90		CMP080/090		B14
TS8024-B5	14	307	1.0	100	CM090			B5/B14
(1400 min <sup>-1</sup> )	12	391	1.6	120		CMP080/090		B14
	9.3	459	1.2	150		CMP080/090		B14
	7.8	535	0.9	180		CMP080/090		B14
	23	224	2.8	60	CM110			B5
	19	293	3.1	75		CMP080/110		B14
	18	278	2.0	80	CM110			B5
	16	325	3.5	90		CMP080/110		B14
	14	327	1.6	100	CM110			B5
	12	415	2.6	120		CMP080/110		B14
	9.3	489	2.0	150		CMP080/110		B14
	7.8	560	1.6	180		CMP080/110		B14
	5.8	686	1.1	240		CMP080/110		B14
	4.7	782	0.9	300		CMP080/110		B14
	14	327	2.2	100	CM130			B5
	9.3	504	2.4	150		CMP080/130		B14
	7.8	578	1.9	180		CMP080/130		B14
	5.8	698	1.4	240		CMP080/130		B14
	4.7	797	1.1	300		CMP080/130		B14

#### 1.1 - IEC 80

SMT8034 IE3	70	125	1.9	20	CM075			B5/B14
(1400 min <sup>-1</sup> )	56	150	1.5	25	CM075			B5/B14
	47	173	1.7	30	CM075			B5/B14
	35	219	1.1	40	CM075			B5/B14
	28	259	0.9	50	CM075			B5/B14
TS8034-B14	23	331	1.0	60		CMP080/075		B14
TS8034-B5	19	397	0.8	75		CMP080/075		B14
(1400 min <sup>-1</sup> )	16	443	0.9	90		CMP080/075		B14
	35	228	1.9	40	CM090			B5/B14
	28	270	1.4	50	CM090			B5/B14
	23	311	1.1	60	CM090			B5/B14
	23	344	1.7	60		CMP080/090		B14
	19	414	1.2	75		CMP080/090		B14
	18	384	0.8	80	CM090			B5/B14
	16	463	1.5	90		CMP080/090		B14
	12	574	1.1	120		CMP080/090		B14
	28	285	2.5	50	CM110			B5
	23	329	1.9	60	CM110			B5
	23	353	2.7	60		CMP080/110		B14
	19	430	2.1	75		CMP080/110		B14
	18	408	1.4	80	CM110			B5
	16	477	2.4	90		CMP080/110		B14
	14	480	1.1	100	CM110			B5
	12	609	1.8	120		CMP080/110		B14
	9.3	717	1.4	150		CMP080/110		B14
	7.8	821	1.1	180		CMP080/110		B14
	23	324	3.0	60	CM130			B5
	18	414	2.0	80	CM130			B5
	16	477	3.1	90		CMP080/130		B14
	14	480	1.5	100	CM130			B5
	12	600	2.3	120		CMP080/130		B14
	9.3	739	1.7	150		CMP080/130		B14
	7.8	847	1.3	180		CMP080/130		B14
	5.8	1024	0.9	240		CMP080/130		B14

#### 1.1 - IEC 80

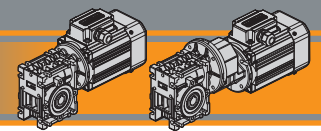
SMT8034 IE3	280	33	2.2	5	CM050			B5/B14
(1400 min <sup>-1</sup> )	187	49	1.6	7.5	CM050			B5/B14
	140	64	1.3	10	CM050			B5/B14
	93	92	0.9	15	CM050			B5/B14
TS8034-B14	280	34	4.0	5	CM063			B5/B14
TS8034-B5	187	50	2.9	7.5	CM063			B5/B14
(1400 min <sup>-1</sup> )	140	65	2.3	10	CM063			B5/B14
	93	95	1.6	15	CM063			B5/B14
	70	122	1.1	20	CM063			B5/B14
	56	146	0.9	25	CM063			B5/B14
	47	169	1.0	30	CM063			B5/B14
	93	95	2.3	15	CM070			B5/B14
	70	125	1.6	20	CM070			B5/B14
	56	150	1.2	25	CM070			B5/B14
	47	173	1.4	30	CM070			B5/B14
	35	219	1.0	40	CM070			B5/B14
	23	326	0.9	60		CMP080/070		B14

#### 1.1 - IEC 90

TS90S4	280	34	4.0	5	CM063			B5/B14
(1400 min <sup>-1</sup> )	187	50	2.9	7.5	CM063			B5/B14
	140	65	2.3	10	CM063			B5/B14
	93	95	1.6	15	CM063			B5/B14
	70	122	1.1	20	CM063			B5/B14
	56	146	0.9	25	CM063			B5/B14
	47	169	1.0	30	CM063			B5/B14



Motori Motors	SMT	SMM	TS	
	8024 IE3 8034 IE3	8024	8024 8034	90S4
IEC	80 B14	80 B14	80 B5 / B14	80 B14 / B5



Dati tecnici

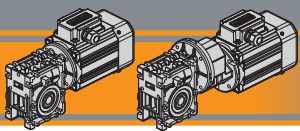
Technical data

$P_1$ [kW]	$n_2$ [min <sup>-1</sup> ]	$M_2$ [Nm]	sf	i				$P_1$ [kW]	$n_2$ [min <sup>-1</sup> ]	$M_2$ [Nm]	sf	i			
<b>1.1 - IEC 90</b>															
TS90S4 (1400 min <sup>-1</sup> )	93	95	2.3	15	CM070		B5/B14	SMT9024 IE3 (1400 min <sup>-1</sup> ) 	280	46	2.9	5	CM063		B5/B14
	70	125	1.6	20	CM070		B5/B14		187	68	2.1	7.5	CM063		B5/B14
	56	150	1.2	25	CM070		B5/B14	140	88	1.7	10	CM063		B5/B14	
	47	173	1.4	30	CM070		B5/B14	93	129	1.2	15	CM063		B5/B14	
	35	219	1.0	40	CM070		B5/B14	70	166	0.8	20	CM063		B5/B14	
	23	326	0.9	60		CMP090/070	B5/B14	TS90L14-B14							
	70	125	1.9	20	CM075		B5/B14	140	89	2.4	10	CM070		B5/B14	
	56	150	1.5	25	CM075		B5/B14	93	129	1.7	15	CM070		B5/B14	
	47	173	1.7	30	CM075		B5/B14	70	170	1.2	20	CM070		B5/B14	
	35	219	1.1	40	CM075		B5/B14	56	205	0.9	25	CM070		B5/B14	
	28	259	0.9	50	CM075		B5/B14	47	236	1.0	30	CM070		B5/B14	
	23	331	1.0	60		CMP090/075	B5/B14	93	129	2.1	15	CM075		B5/B14	
	19	397	0.8	75		CMP090/075	B5/B14	70	170	1.4	20	CM075		B5/B14	
	16	443	0.9	90		CMP090/075	B5/B14	56	205	1.1	25	CM075		B5/B14	
	56	156	2.4	25	CM090		B5/B14	47	236	1.2	30	CM075		B5/B14	
	47	178	2.7	30	CM090		B5/B14	35	299	0.8	40	CM075		B5/B14	
	35	228	1.9	40	CM090		B5/B14	70	172	2.4	20	CM090		B5/B14	
	28	270	1.4	50	CM090		B5/B14	56	212	1.7	25	CM090		B5/B14	
	23	311	1.1	60	CM090		B5/B14	47	243	2.0	30	CM090		B5/B14	
	23	344	1.7	60		CMP090/090	B5/B14	35	311	1.4	40	CM090		B5/B14	
	19	414	1.2	75		CMP090/090	B5/B14	28	368	1.0	50	CM090		B5/B14	
	18	384	0.8	80	CM090		B5/B14	23	424	0.8	60	CM090		B5/B14	
	16	463	1.5	90		CMP090/090	B5/B14	23	469	1.2	60		CMP090/090	B14	
	12	574	1.1	120		CMP090/090	B5/B14	19	564	0.9	75		CMP090/090	B14	
	28	285	2.5	50	CM110		B5/B14	16	632	1.1	90		CMP090/090	B14	
	23	329	1.9	60	CM110		B5/B14	35	323	2.4	40	CM110		B5/B14	
	23	353	2.7	60		CMP090/110	B5/B14	28	389	1.8	50	CM110		B5/B14	
	19	430	2.1	75		CMP090/110	B5/B14	23	448	1.4	60	CM110		B5/B14	
	18	408	1.4	80	CM110		B5/B14	23	481	2.0	60		CMP090/110	B14	
	16	477	2.4	90		CMP090/110	B5/B14	19	587	1.5	75		CMP090/110	B14	
	14	480	1.1	100	CM110		B5/B14	18	557	1.0	80	CM110		B5/B14	
	12	609	1.8	120		CMP090/110	B5/B14	14	655	0.8	100	CM110		B5/B14	
	9.3	717	1.4	150		CMP090/110	B5/B14	16	650	1.8	90		CMP090/110	B14	
	7.8	821	1.1	180		CMP090/110	B5/B14	12	830	1.3	120		CMP090/110	B14	
	23	324	3.0	60	CM130		B5	9	978	1.0	150		CMP090/110	B14	
	18	414	2.0	80	CM130		B5	28	389	2.5	50	CM130		B5	
	16	477	3.1	90		CMP090/130	B5/B14	23	448	2.0	60	CM130		B5	
	14	480	1.5	100	CM130		B5/B14	19	579	2.1	75		CMP090/130	B14	
	12	600	2.3	120		CMP090/130	B5/B14	18	565	1.5	80	CM130		B5	
	9.3	739	1.7	150		CMP090/130	B5/B14	16	650	2.2	90		CMP090/130	B14	
	7.8	847	1.3	180		CMP090/130	B5/B14	14	655	1.1	100	CM130		B5	
	5.8	1024	0.9	240		CMP090/130	B5/B14	12	818	1.5	120		CMP090/130	B14	
								9	1008	1.2	150		CMP090/130	B14	
								8	1155	0.9	180		CMP090/130	B14	

**CM/CMP**

Motori Motors	SMT	TS
	9024 IE3	90S4 90L14
IEC	90 B14	90 B5 / B14


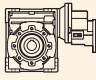

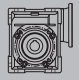
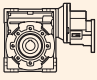






# CM/CMP Motoriduttori a vite senza fine Wormgearmotors

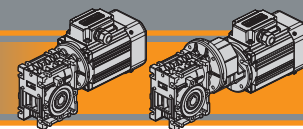
## Dati tecnici

## Technical data

$P_1$ [kW]	$n_2$ [min <sup>-1</sup> ]	$M_2$ [Nm]	sf	i				$P_1$ [kW]	$n_2$ [min <sup>-1</sup> ]	$M_2$ [Nm]	sf	i					
<b>2.2 - IEC 90</b>								<b>2.2 - IEC 100</b>									
SMT9034 IE3 (1400 min <sup>-1</sup> ) 	280	68	2.0	5	CM063			TS100L14 (1400 min <sup>-1</sup> )	140	132	2.8	10	CM090		B5/B14		
	187	99	1.5	7.5	CM063				93	194	2.2	15	CM090		B5/B14		
	140	129	1.1	10	CM063				70	252	1.6	20	CM090		B5/B14		
	93	189	0.8	15	CM063				56	311	1.2	25	CM090		B5/B14		
TS90L24-B14	187	100	2.0	7.5	CM070			70	255	2.9	20	CM090		B5/B14			
	140	131	1.7	10	CM070				56	315	2.1	25	CM110		B5/B14		
TS90L24-B5 (1400 min <sup>-1</sup> )	93	189	1.2	15	CM070			47	360	2.2	30	CM110		B5/B14			
	70	249	0.8	20	CM070				35	474	1.6	40	CM110		B5/B14		
	187	100	2.4	7.5	CM075				28	570	1.2	50	CM110		B5/B14		
	140	131	2.0	10	CM075					23	657	1.0	60	CM110		B5/B14	
	93	189	1.4	15	CM075					35	456	2.3	40	CM130		B5	
	70	249	1.0	20	CM075						28	563	1.7	50	CM130		B5
	56	300	0.8	25	CM075						23	657	1.4	60	CM130		B5
	47	347	0.8	30	CM075						18	828	1.0	80	CM130		B5
	140	132	2.8	10	CM090				14		960	0.8	100	CM130		B5	
	93	194	2.2	15	CM090						N100LB4 (1400 min <sup>-1</sup> )	187	137	1.5	7.5	CM070	
	70	252	1.6	20	CM090					140		178	1.2	10	CM070		B5/B14
	56	311	1.2	25	CM090					93		258	0.9	15	CM070		B5/B14
47	356	1.4	30	CM090			187	137		1.7		7.5	CM075		B5/B14		
35	456	1.0	40	CM090				140		178		1.4	10	CM075		B5/B14	
70	255	2.9	20	CM110				93	258	1.0		15	CM075		B5/B14		
56	315	2.1	25	CM110				187	138	2.5		7.5	CM090		B5/B14		
47	360	2.2	30	CM110					140	180		2.1	10	CM090		B5/B14	
35	474	1.6	40	CM110					93	264		1.6	15	CM090		B5/B14	
28	570	1.2	50	CM110			70		344	1.2		20	CM090		B5/B14		
23	657	1.0	60	CM110			56		425	0.9		25	CM090		B5/B14		
35	456	2.3	40	CM130		B5	47		485	1.0		30	CM090		B5/B14		
28	563	1.7	50	CM130		B5	93	622	0.8	40	CM090		B5/B14				
23	657	1.4	60	CM130		B5		70	348	2.1	20	CM110		B5/B14			
18	828	1.0	80	CM130		B5		56	430	1.6	25	CM110		B5/B14			
14	960	0.8	100	CM130		B5		47	491	1.6	30	CM110		B5/B14			
<b>2.2 - IEC 100</b>								70	35	647	1.2	40	CM110		B5/B14		
TS100L14 (1400 min <sup>-1</sup> )	187	100	2.0	7.5	CM070					28	778	0.9	50	CM110		B5/B14	
	140	131	1.7	10	CM070					47	485	2.2	30	CM130		B5	
	93	189	1.2	15	CM070						35	622	1.7	40	CM130		B5
	70	249	0.8	20	CM070						28	767	1.3	50	CM130		B5
187	100	2.4	7.5	CM075					23		896	1.0	60	CM130		B5	
140	131	2.0	10	CM075					N100LB4 (1400 min <sup>-1</sup> )		187	137	1.5	7.5	CM070		B5/B14
93	189	1.4	15	CM075							140	178	1.2	10	CM070		B5/B14
70	249	1.0	20	CM075			93			258	0.9	15	CM070		B5/B14		
56	300	0.8	25	CM075			187			138	2.5	7.5	CM090		B5/B14		
47	347	0.8	30	CM075			140		180	2.1	10	CM090		B5/B14			



Motori Motors	SMT	TS		N
	9034 IE3	90L24	100L14	100LB4
IEC	90 B14	90 B5 / B14	100 B14 / B5	100 B14 / B5



Dati tecnici

Technical data

$P_1$ [kW]	$n_2$ [min <sup>-1</sup> ]	$M_2$ [Nm]	sf	i				$P_1$ [kW]	$n_2$ [min <sup>-1</sup> ]	$M_2$ [Nm]	sf	i			
<b>4.0 - IEC 112</b>								<b>7.5 - IEC 132</b>							
N112M4 (1400 min <sup>-1</sup> )	187	182	1.1	7.5	CM070		B5/B14	N132M4 (1400 min <sup>-1</sup> )	187	341	1.8	7.5	CM110		B5/B14
	140	237	0.9	10	CM070		B5/B14		140	450	1.5	10	CM110		B5/B14
	187	182	1.3	7.5	CM075		B5/B14		93	660	1.1	15	CM110		B5/B14
	140	237	1.1	10	CM075		B5/B14		70	870	0.9	20	CM110		B5/B14
	93	344	0.8	15	CM075		B5/B14		187	341	2.2	7.5	CM130		B5/B14
	187	184	1.9	7.5	CM090		B5/B14		140	450	1.8	10	CM130		B5/B14
	140	240	1.6	10	CM090		B5/B14		93	660	1.4	15	CM130		B5/B14
	93	352	1.2	15	CM090		B5/B14		70	860	1.1	20	CM130		B5/B14
	70	458	0.9	20	CM090		B5/B14		56	1062	0.9	25	CM130		B5/B14
	47	655	0.8	30	CM090		B5/B14		47	1213	0.9	30	CM130		B5/B14
	140	240	2.8	10	CM110		B5/B14								
	93	352	2.1	15	CM110		B5/B14								
	70	464	1.6	20	CM110		B5/B14								
	56	573	1.2	25	CM110		B5/B14								
	47	655	1.2	30	CM110		B5/B14								
	35	862	0.9	40	CM110		B5/B14								
	70	458	2.0	20	CM130		B5								
	56	566	1.6	25	CM130		B5								
	47	647	1.6	30	CM130		B5								
	35	829	1.3	40	CM130		B5								
	28	1023	0.9	50	CM130		B5								

CM/CMP

5.5 - IEC 132

N132S4 (1400 min <sup>-1</sup> )	187	250	2.4	7.5	CM110		B5/B14
	140	330	2.0	10	CM110		B5/B14
	93	484	1.5	15	CM110		B5/B14
	70	638	1.2	20	CM110		B5/B14
	56	788	0.9	25	CM110		B5/B14
	47	912	0.9	30	CM110		B5/B14
	187	250	3.0	7.5	CM130		B5/B14
	140	330	2.5	10	CM130		B5/B14
	93	484	1.9	15	CM130		B5/B14
	70	630	1.4	20	CM130		B5/B14
	56	778	1.2	25	CM130		B5/B14
	47	889	1.2	30	CM130		B5/B14
	35	1141	0.9	40	CM130		B5/B14



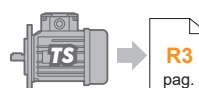
Motori Motors	N	
		112M4
IEC	112 B14 / B5	132 B14 / B5

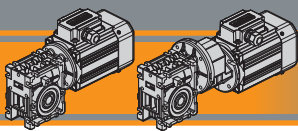
Dati tecnici elettrici

Electrical technical data

Si prega di consultare il paragrafo dedicato:

Please see the dedicated paragraph:





### Motori applicabili

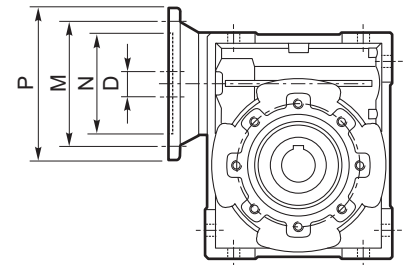
### IEC Motor adapters

	SMT						SMM					TS					N		
	5014 5024 5034 5044	5624 5634 5444 5654	6324 6334 6344	7124 7134 7144	8024 8034	9024 9034	5014 5024 5034	5624 5634 5654	6324 6334	7124 7134	8024	5624	6314 6324 6334	7114 7124 7134 7144	8024 8034	90S4 90L14 90L24	100L14	100LB4	112M4
CM026																			
CM030																			
CM040																			
CM050																			
CM063																			
CM070																			
CM075																			
CM090																			
CM110																			
CM130																			
CMP056/...																			
CMP063/...																			
CMP071/...																			
CMP080/...																			
CMP090/...																			

N.B. Le aree evidenziate in grigio indicano l'applicabilità della corrispondente grandezza motore.

N.B. Grey areas indicate motor inputs available on each size of unit.

	IEC	N	M	P	D	i														
						5	7.5	10	15	20	25	30	40	50	60	80	100			
CM026	56B14	50	65	80	9															
CM030	63B5	95	115	140	11															
	63B14	60	75	90	11															
	56B5	80	100	120	9	B	B	B	B	B	B	B	B	B						
	56B14	50	65	80	9	B	B	B	B	B	B	B	B	B	B	B	B	B	B	
CM040	71B5	110	130	160	14															
	71B14	70	85	105	14															
	63B5	95	115	140	11	B	B	B	B	B	B	B	B							
	63B14	60	75	90	11	B	B	B	B	B	B	B	B							
	56B5	80	100	120	9	BS	BS	BS	BS	BS	BS	BS	BS	B	B	B	B	B	B	
	56B14	50	65	80	9	BS	BS	BS	BS	BS	BS	BS	BS	B	B	B	B	B	B	
CM050	80B5	130	165	200	19															
	80B14	80	100	120	19															
	71B5	110	130	160	14	B	B	B	B	B	B	B								
	71B14	70	85	105	14	B	B	B	B	B	B	B								
	63B5	95	115	140	11	BS	BS	BS	BS	BS	BS	BS	B	B	B	B	B	B	B	
	63B14	60	75	90	11	BS	BS	BS	BS	BS	BS	BS	B	B	B	B	B	B	B	
CM063	90B5	130	165	200	24															
	90B14	95	115	140	24															
	80B5	130	165	200	19	B	B	B	B	B	B	B								
	80B14	80	100	120	19	B	B	B	B	B	B	B								
	71B5	110	130	160	14	BS	BS	BS	BS	BS	BS	BS	B	B	B					
	71B14	70	85	105	14	BS	BS	BS	BS	BS	BS	BS	B	B	B					
CM070	63B5	95	115	140	11											BS	BS	BS	B	B
	100/112B5	180	215	250	28															
	100/112B14	110	130	160	28															
	90B5	130	165	200	24		B	B	B	B										
	90B14	95	115	140	24		B	B	B	B										
	80B5	130	165	200	19		BS	BS	BS	BS	B	B	B							
80B14	80	100	120	19		BS	BS	BS	BS	B	B	B								
71B5	110	130	160	14											BS	BS	BS	B	B	B



N.B.

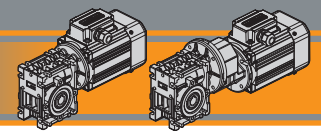
Le aree evidenziate in grigio indicano l'applicabilità della corrispondente grandezza motore.

N.B. Grey areas indicate motor inputs available on each size of unit.

**B/BS = Boccola di riduzione in acciaio**

**B/BS = Metal shaft sleeve**

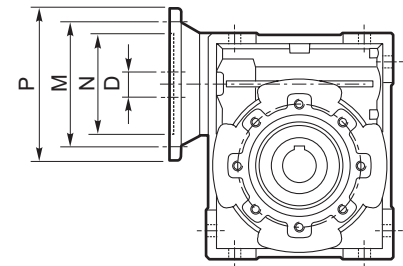
**Nota:** flange Nema disponibili a richiesta  
**Note:** Nema flange available on demand



Motori applicabili

IEC Motor adapters

	IEC	N	M	P	D	i												
						5	7.5	10	15	20	25	30	40	50	60	80	100	
<b>CM075</b>	100/112B5	180	215	250	28													
	100/112B14	110	130	160														
	90B5	130	165	200	24		B	B	B	B	B	B						
	90B14	95	115	140														
	80B5	130	165	200	19		BS	BS	BS	BS	BS	BS	B	B				
	80B14	80	100	120														
	71B5	110	130	160	14								BS	BS	B	B	B	
<b>CM090</b>	100/112B5	180	215	250	28													
	100/112B14	110	130	160														
	90B5	130	165	200	24		B	B	B	B	B	B						
	90B14	95	115	140														
	80B5	130	165	200	19		BS	BS	BS	BS	BS	BS	B	B	B			
	80B14	80	100	120														
	71B5	110	130	160	14									BS	BS	BS	B	
<b>CM110</b>	132B5	230	265	300	38													
	132B14	130	165	200														
	100/112B5	180	215	250	28		B	B	B	B	B	B						
	100/112B14	110	130	160														
	90B5	130	165	200	24		BS	BS	BS	BS	BS	BS	B	B	B			
	90B14	95	115	140														
	80B5	130	165	200	19								BS	BS	BS	B	B	
<b>CM130</b>	132B5	230	265	300	38													
	132B14	130	165	200														
	100/112B5	180	215	250	28		B	B	B	B	B	B						
	90B5	130	165	200	24		BS	BS	BS	BS	BS	BS	B	B	B	B		
	80B5	130	165	200	19									BS	BS	BS	BS	



N.B.

Le aree evidenziate in grigio indicano l'applicabilità della corrispondente grandezza motore.

N.B. Grey areas indicate motor inputs available on each size of unit.

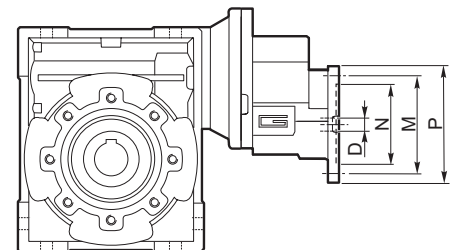
**B/BS = Boccola di riduzione in acciaio**

**B/BS = Metal shaft sleeve**

**Nota:** flange Nema disponibili a richiesta  
**Note:** Nema flange available on demand

CM/CMP

CMP	IEC	N	M	P	D	i (i <sub>1</sub> x i <sub>2</sub> )								
						60 (3x20)	75 (3x25)	90 (3x30)	120 (3x40)	150 (3x50)	180 (3x60)	240 (3x80)	300 (3x100)	
056/030	56 B14	50	65	80	9									
056/040						B	B	B	B					
063/040	63 B14	60	75	90	11									
063/050						B	B	B						
063/063						BS	BS	BS	B	B	B			
071/050	71 B14	70	85	105	14									
071/063						B	B	B						
071/070						BS	B	B	B					
071/075						BS	BS	BS	B	B				
071/090						BS	BS	BS	BS	B	B	B		
080/063	80 B14	80	100	120	19									
080/070						B								
080/075						B	B	B						
080/090						B	B	B	B					
080/110						BS	BS	BS	B	B	B			
080/130						BS	BS	BS	BS	B	B	B	B	
090/070											B			
090/075	90 B14 90 B5	95 130	115 165	140 200	24	B								
090/090						B	B	B						
090/110						B	B	B	B					
090/130						BS	BS	BS	B	B	B			
						BS	BS	BS	BS	B	B	B	B	



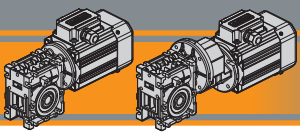
N.B.

Le aree evidenziate in grigio indicano l'applicabilità della corrispondente grandezza motore.

N.B. Grey areas indicate motor inputs available on each size of unit.

**B/BS = Boccola di riduzione in acciaio**

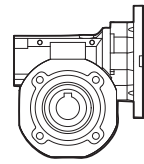
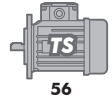
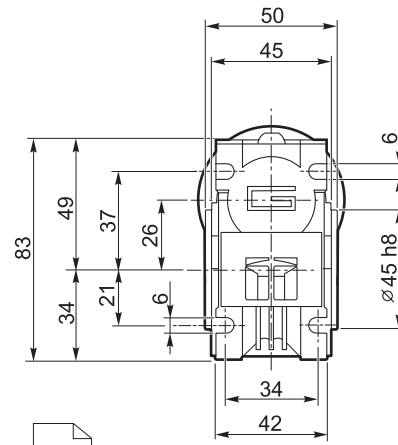
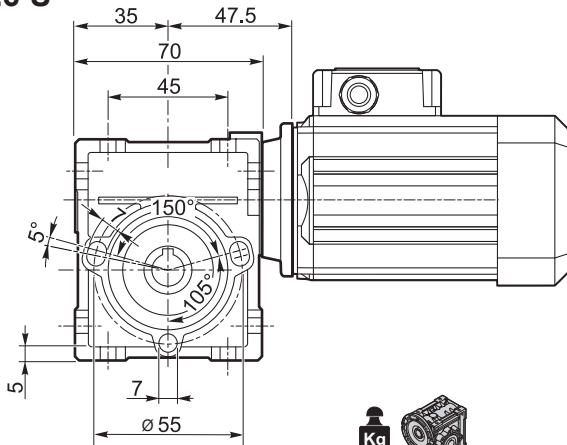
**B/BS = Metal shaft sleeve**



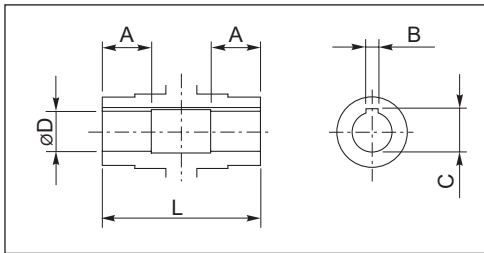
**Dimensioni**

**Dimensions**

**CM 026 U**



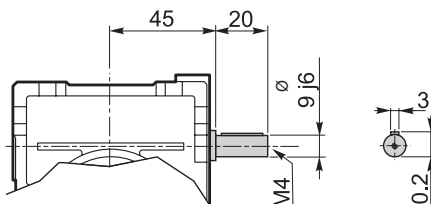
**CL026**



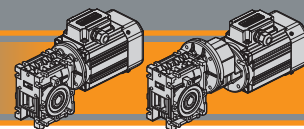
Albero lento cavo / Hollow output shaft

Grandezza Size	ø D H8	L	A	B	C
CM 026 (D14)	14	50	15	5	16.2
CM 026	12	50	15	4	13.8
CM 026 (D11)	11	50	15	4	12.8

**CMIS 026 ..**



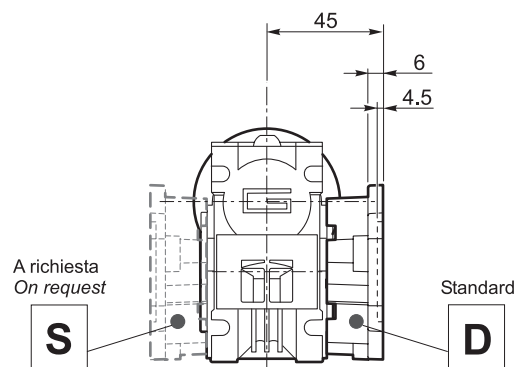
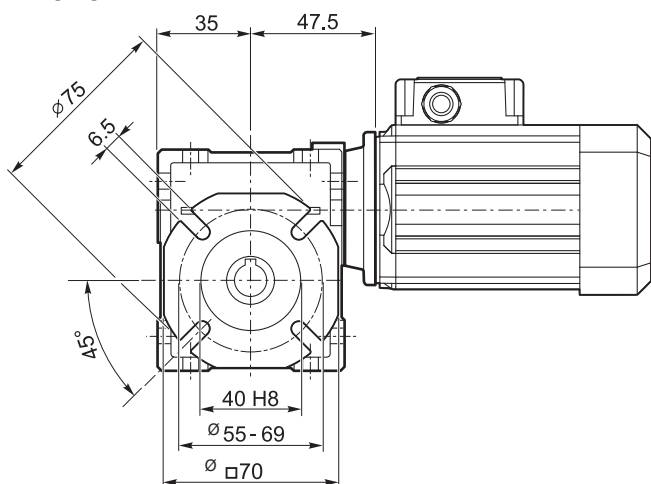




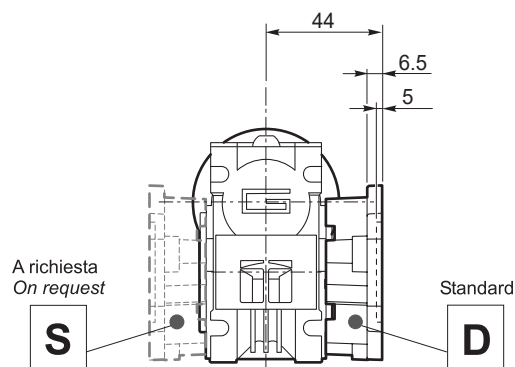
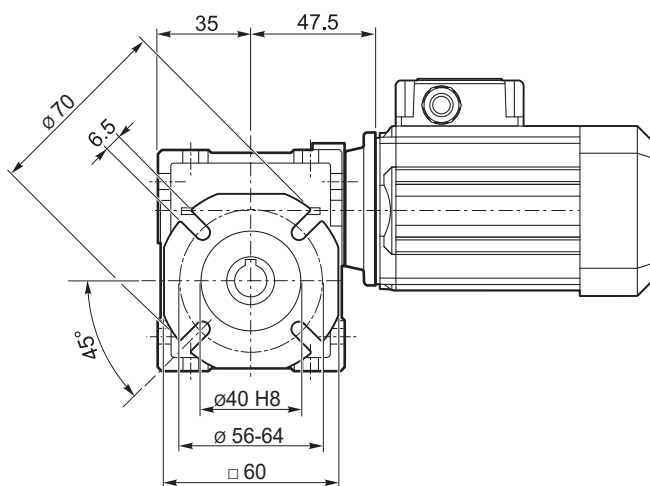
Dimensioni

Dimensions

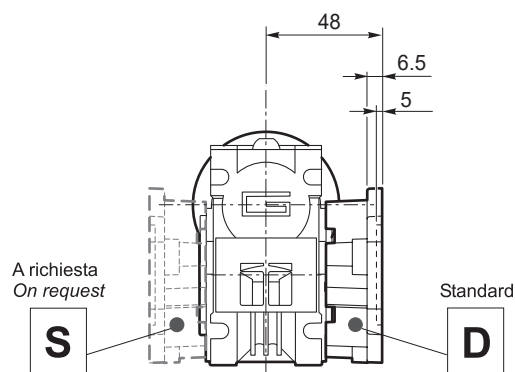
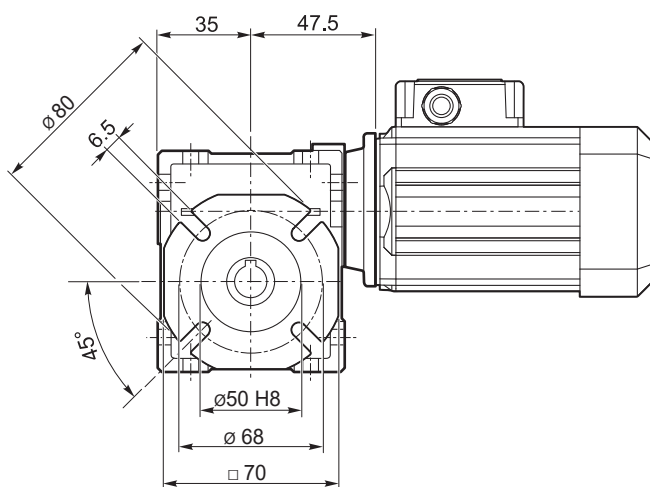
CM 026 F



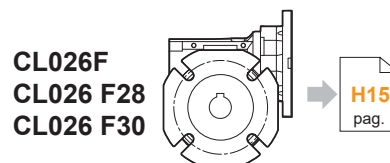
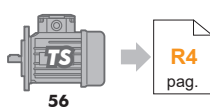
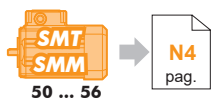
CM 026 F28

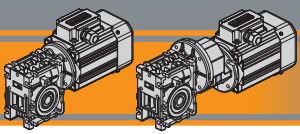


CM 026 F30



CM/CMP

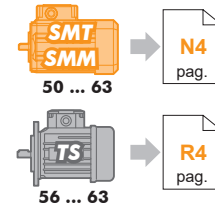
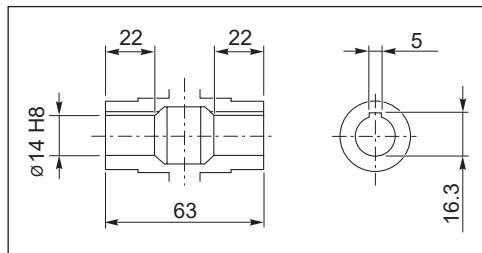
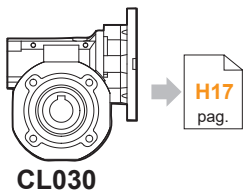
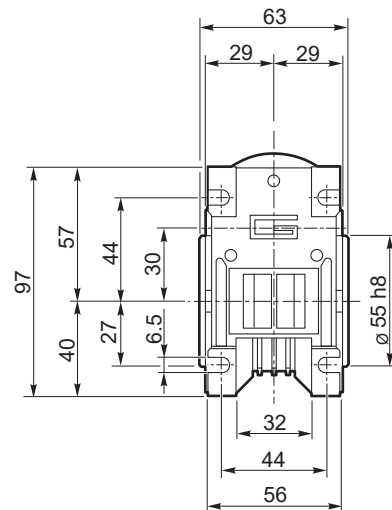
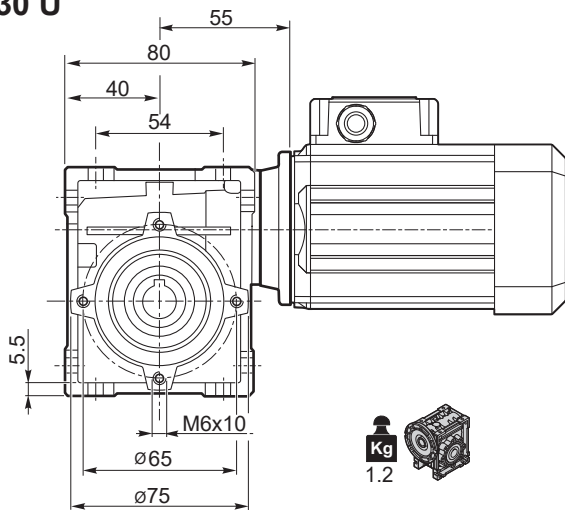




## Dimensioni

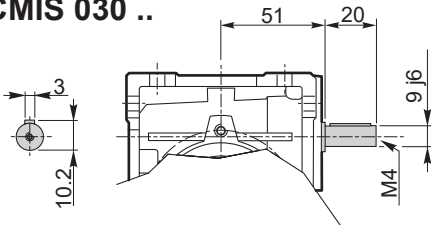
## Dimensions

### CM 030 U

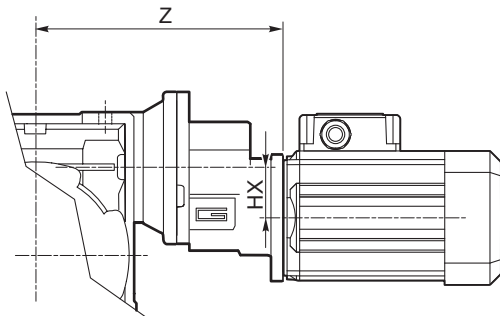




Albero lento cavo / Hollow output shaft

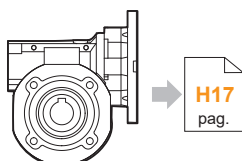
### CMIS 030 ..



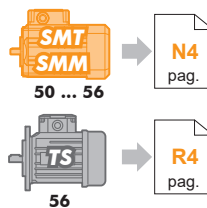
### CMP ..

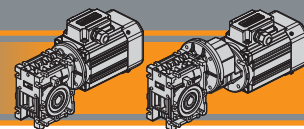


	HX	Z	 
056/030	30.5	124	2.1



CLP 056/030



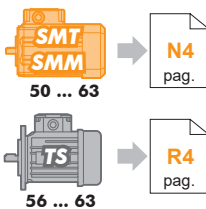
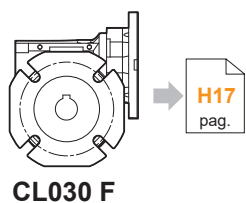
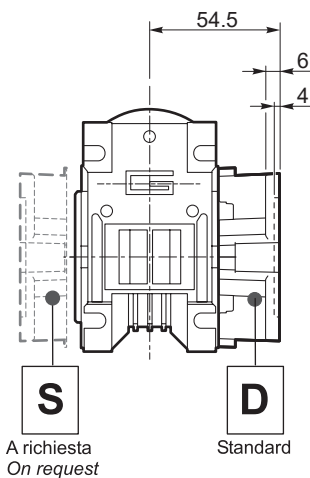
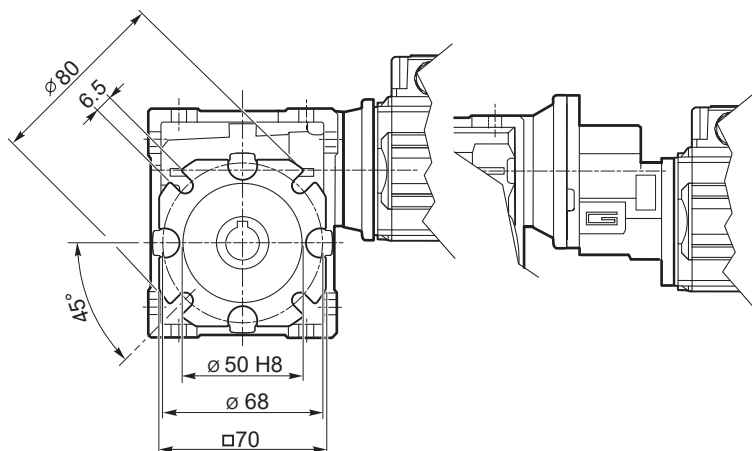


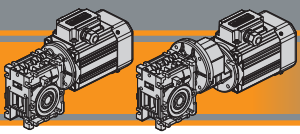
Dimensioni

Dimensions

CM 030 F

CMP../030 F

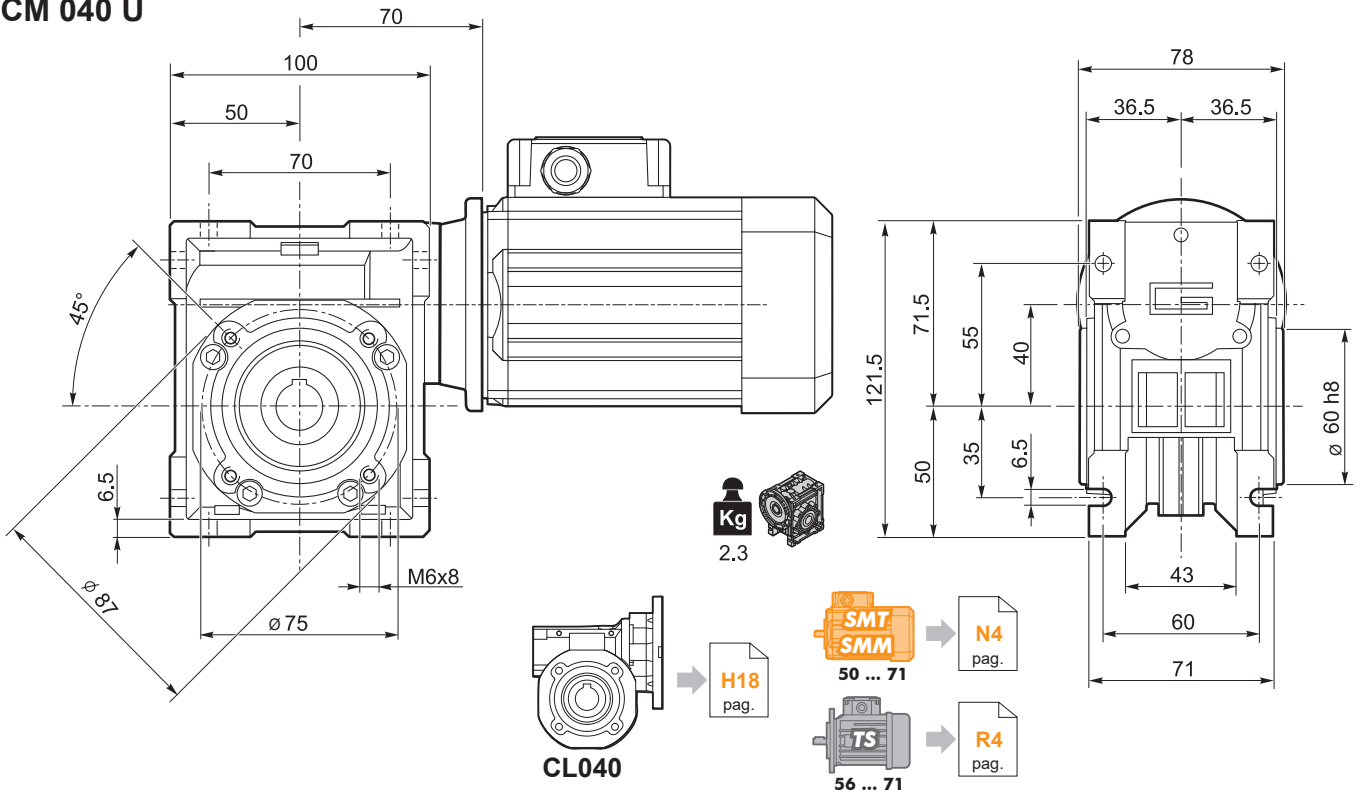




## Dimensioni

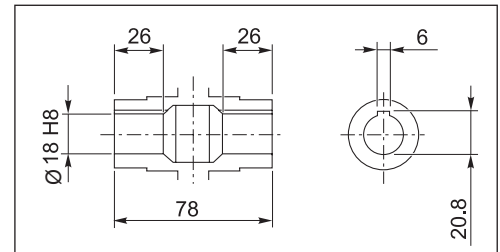
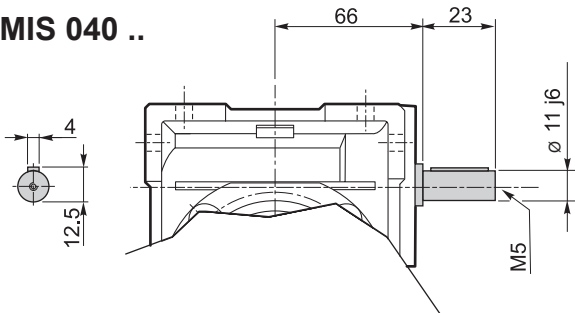
## Dimensions

### CM 040 U



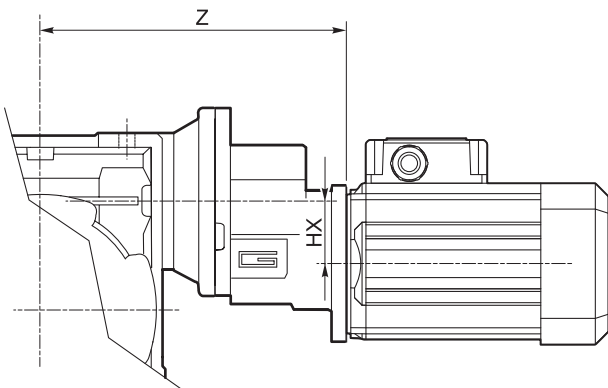
CL040

### CMIS 040 ..

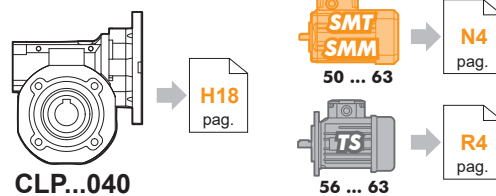


Albero lento cavo / Hollow output shaft

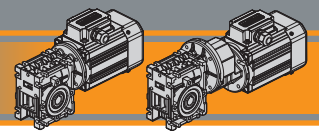
### CMP ..



	HX	Z	
056/040	30.5	139	3.2
063/040	30.5	142	3.3

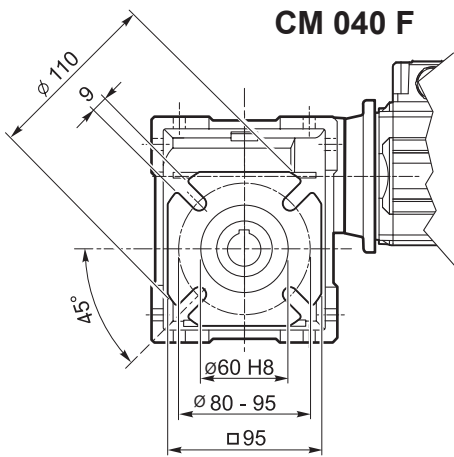


CLP...040

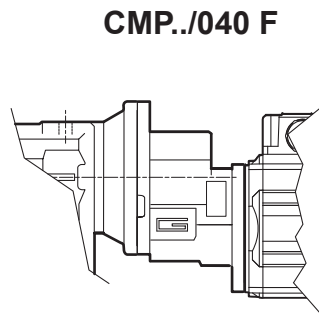


Dimensioni

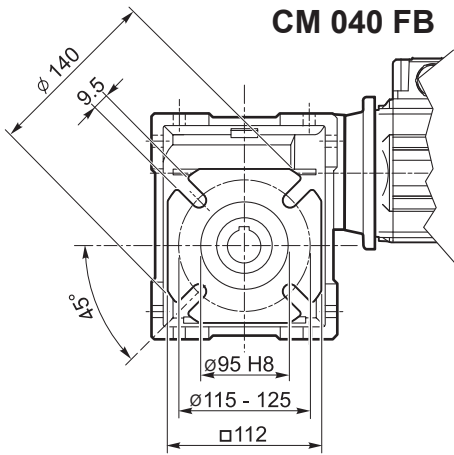
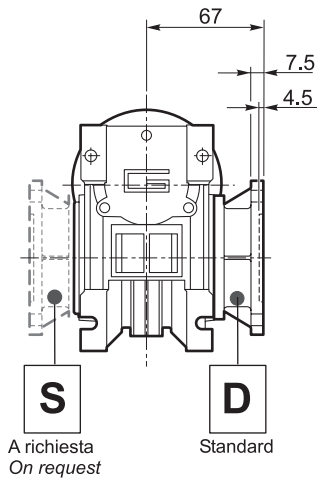
Dimensions



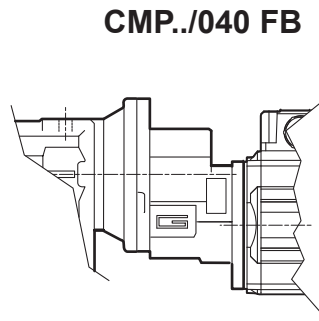
CM 040 F



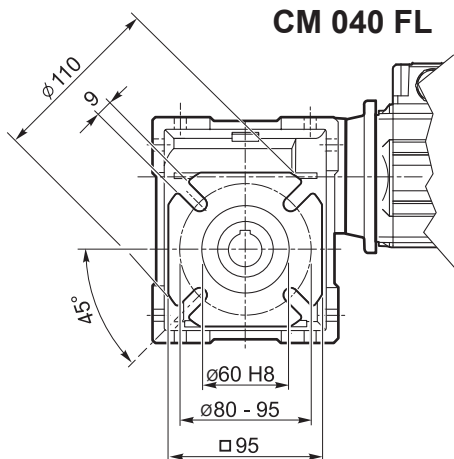
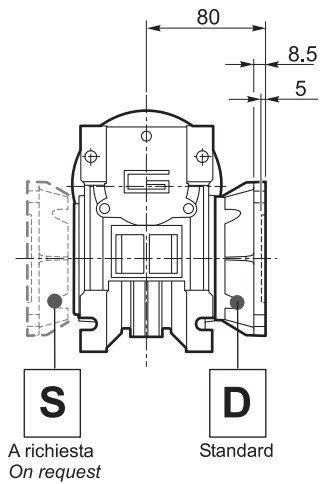
CMP../040 F



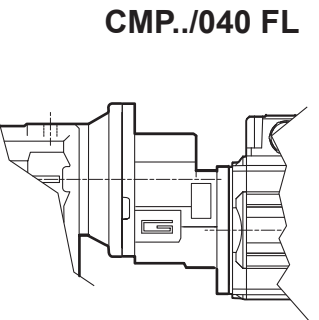
CM 040 FB



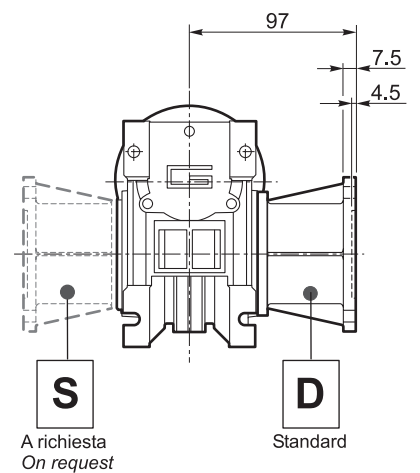
CMP../040 FB



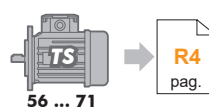
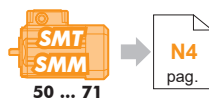
CM 040 FL



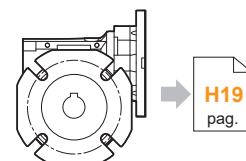
CMP../040 FL

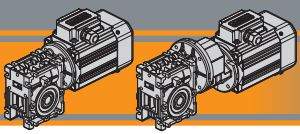


CM/CMP



CL040 F  
CL040 FB  
CL040 FL

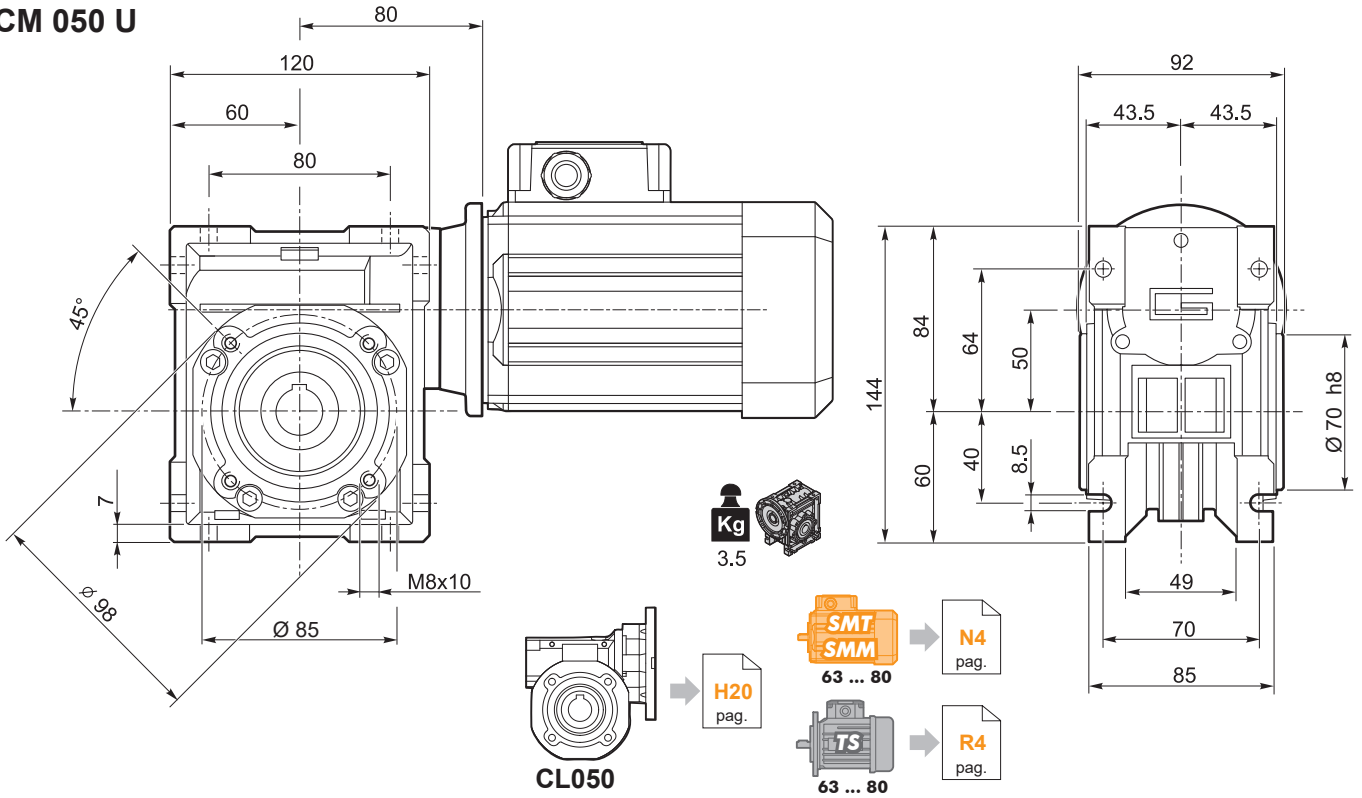




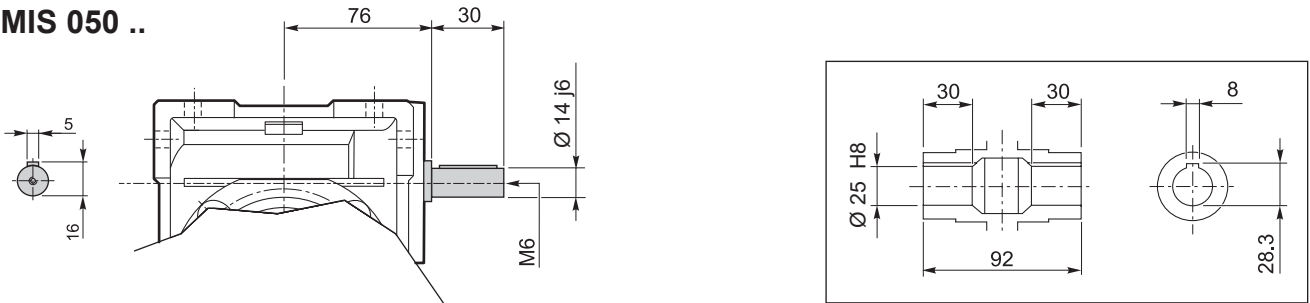
## Dimensioni

## Dimensions

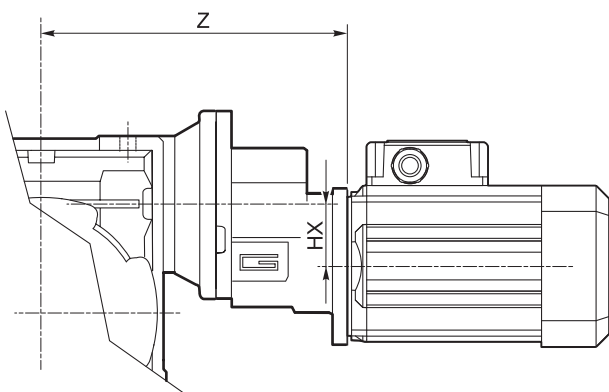
### CM 050 U



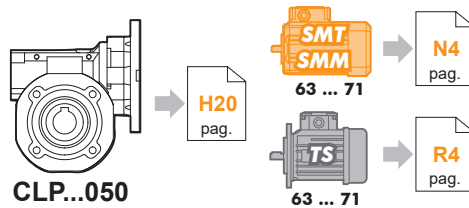
### CMIS 050 ..

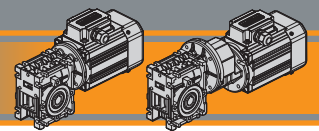


### CMP ..



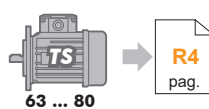
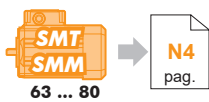
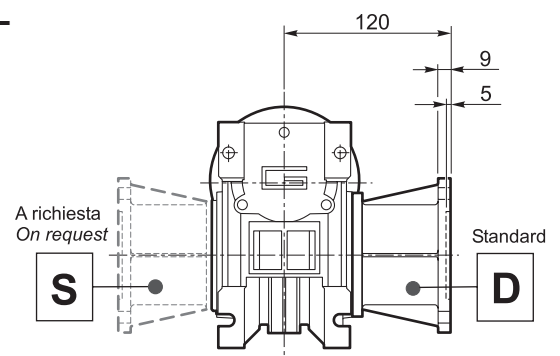
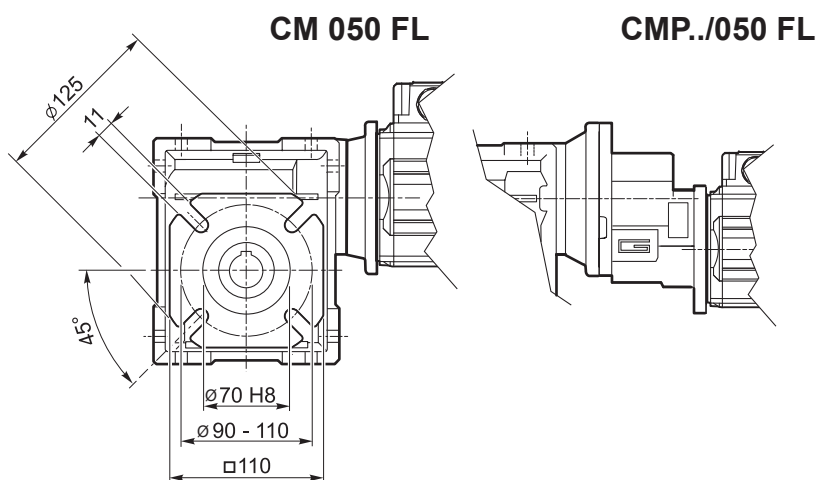
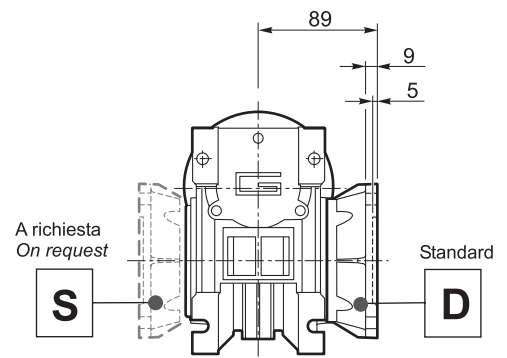
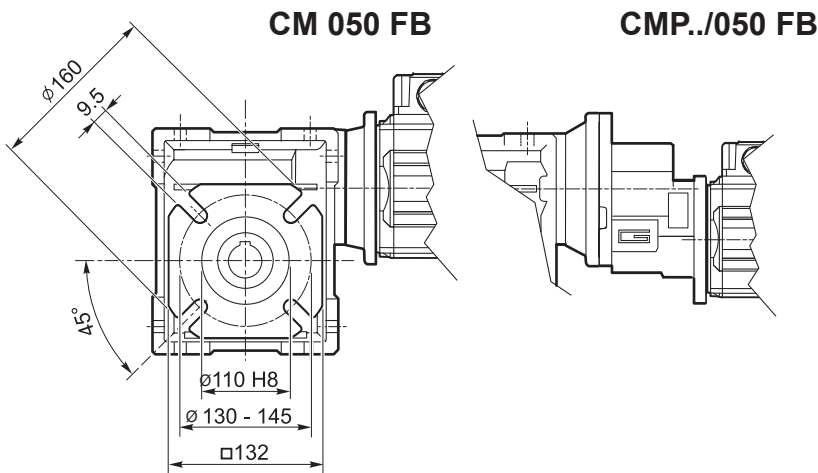
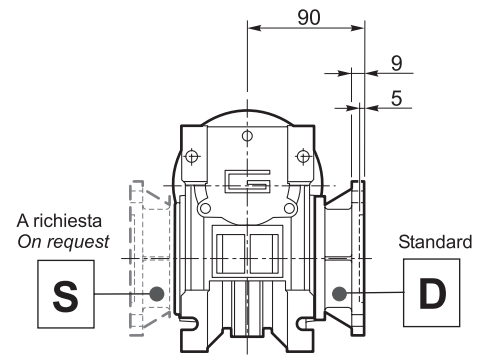
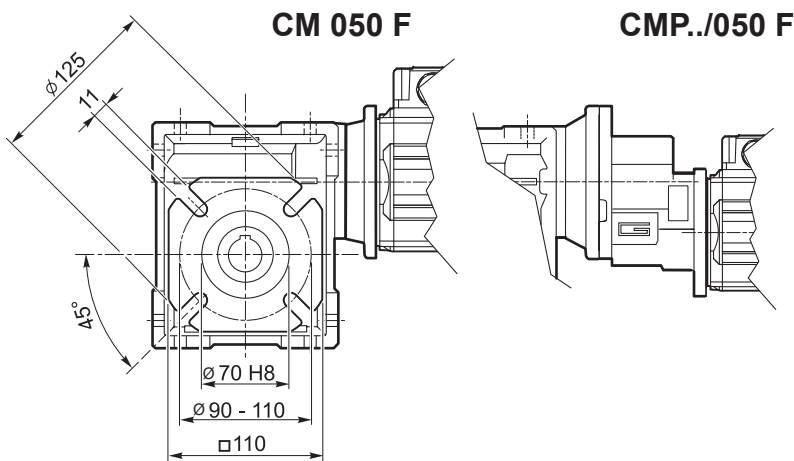
	HX	Z	<b>Kg</b>
<b>063/050</b>	30.5	152	4.5
<b>071/050</b>	41	169	5.5



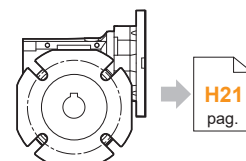


Dimensioni

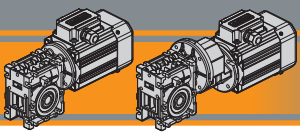
Dimensions



CL050 F  
CL050 FB  
CL050 FL



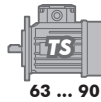
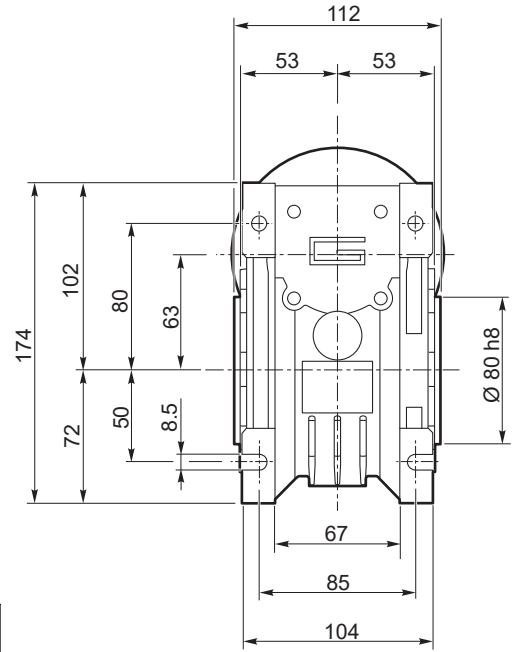
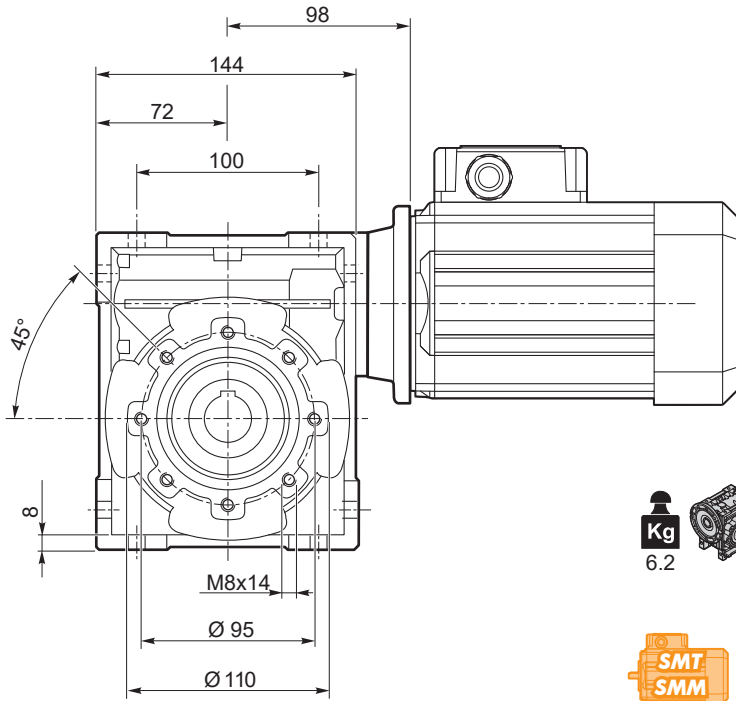
CM/CMP



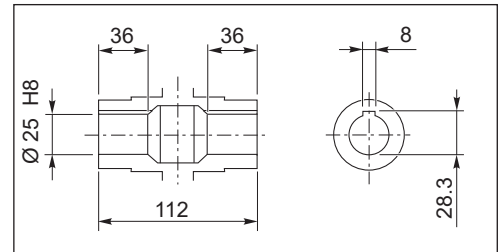
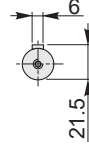
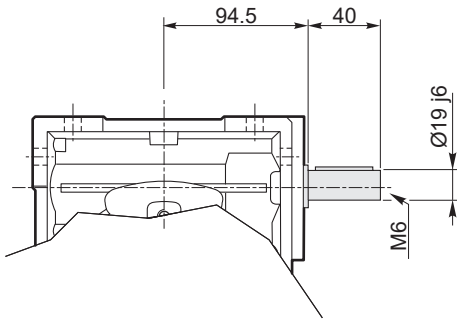
### Dimensioni

### Dimensions

#### CM 063 U

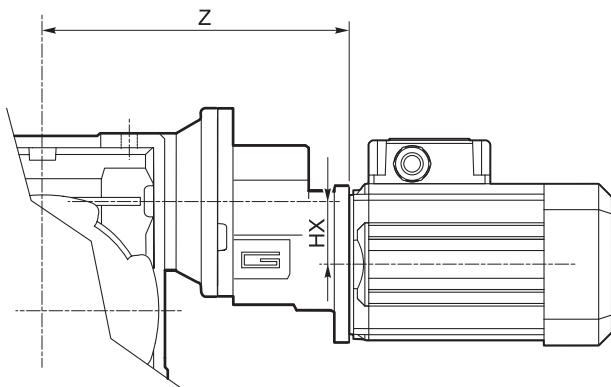



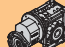
#### CMIS 063 ..

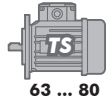


Albero lento cavo / Hollow output shaft

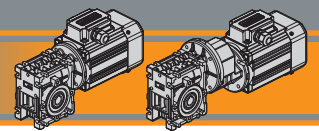
#### CMP ..



	HX	Z	 
063/063	30.5	170	7.2
071/063	41	187	8.2
080/063	41	198	9.0

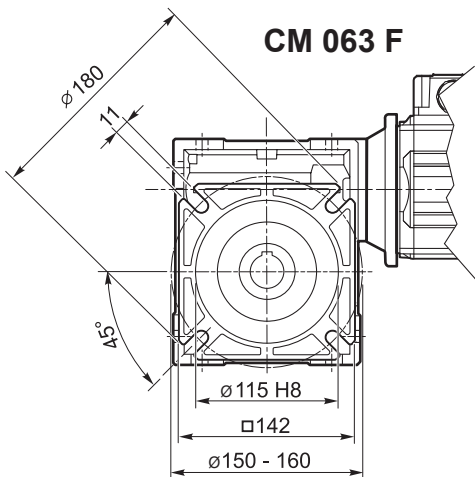




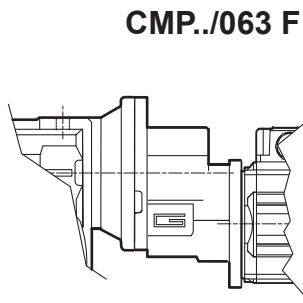


Dimensioni

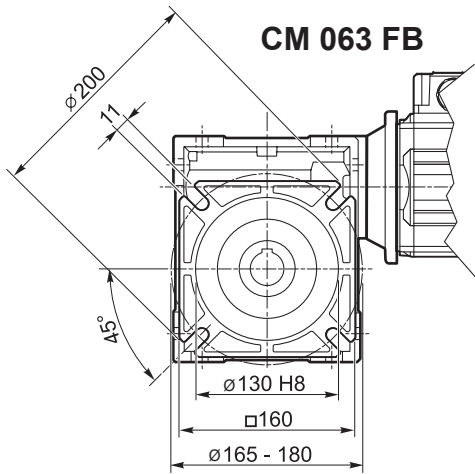
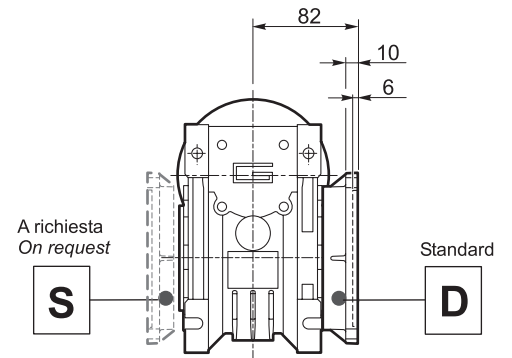
Dimensions



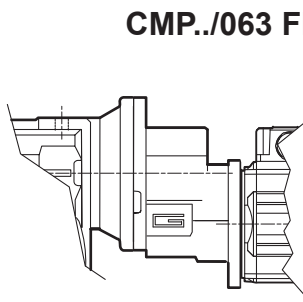
CM 063 F



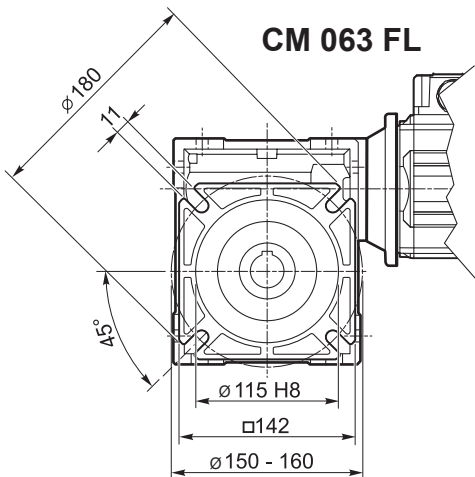
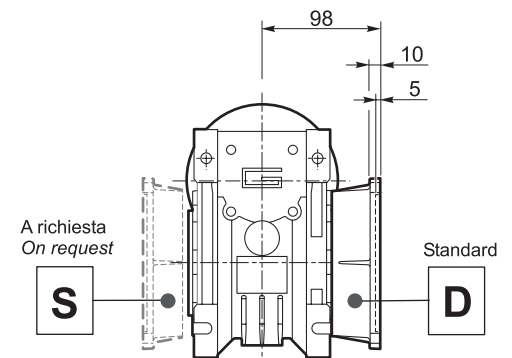
CMP../063 F



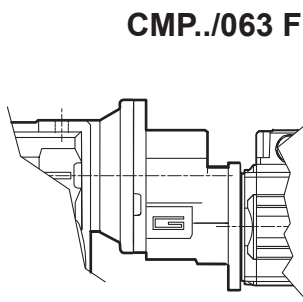
CM 063 FB



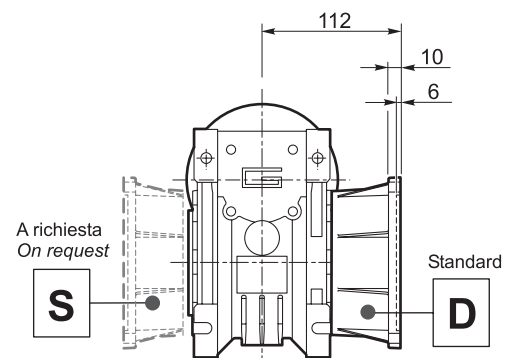
CMP../063 FB



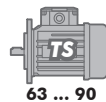
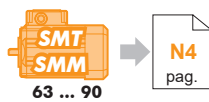
CM 063 FL

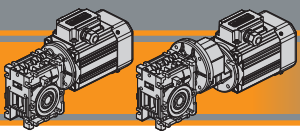


CMP../063 FL



CM/CMP

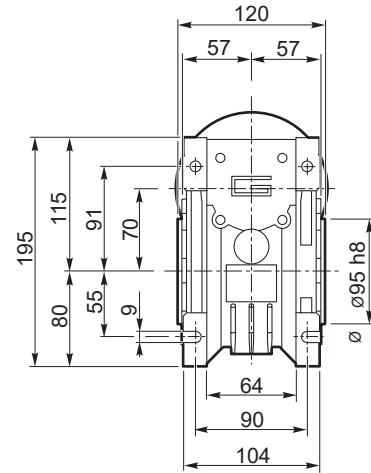
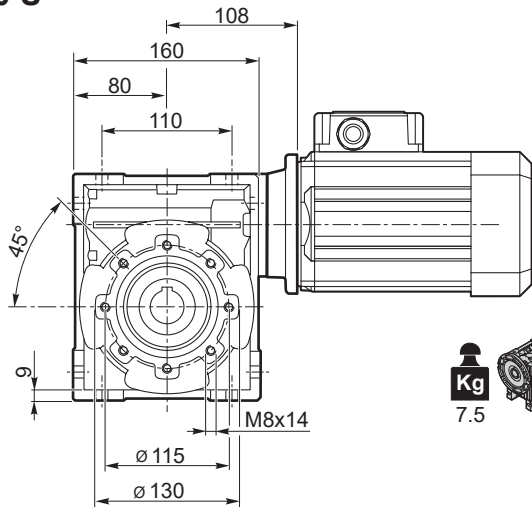




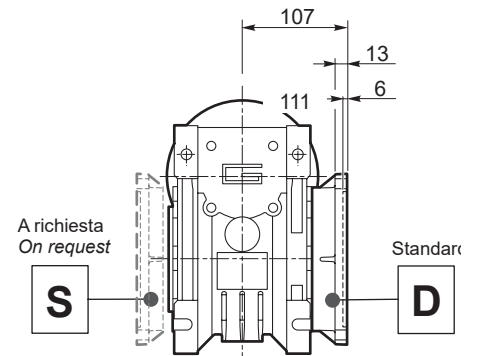
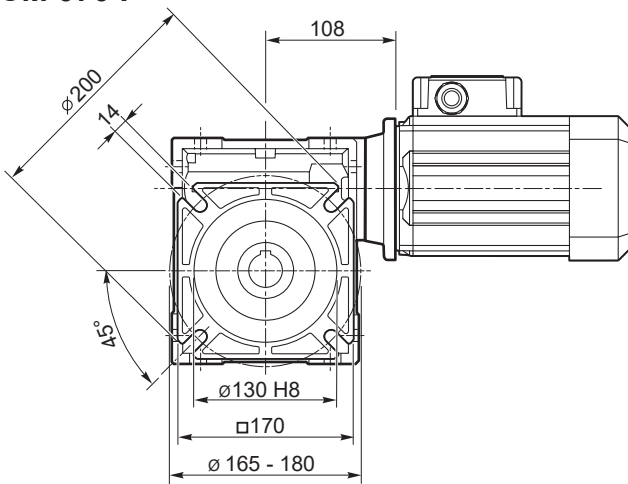
### Dimensioni

### Dimensions

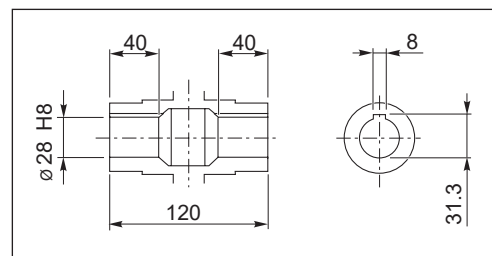
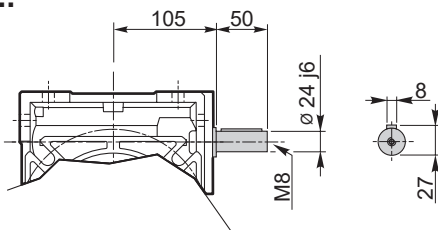
#### CM 070 U



#### CM 070 F

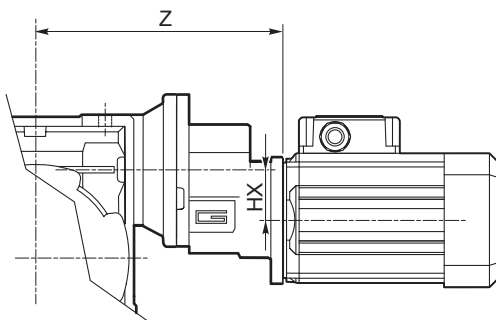


#### CMIS 070 ..

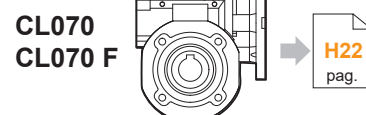
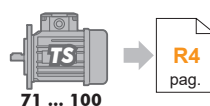
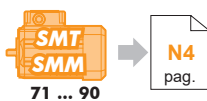


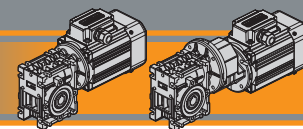
Albero lento cavo / Hollow output shaft

#### CMP ..



	HX	Z	Kg
071/070	41	197	9
080/070	41	208	9.8
090/070	36.5	262	10.5

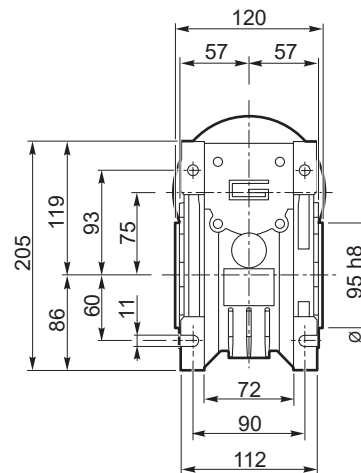
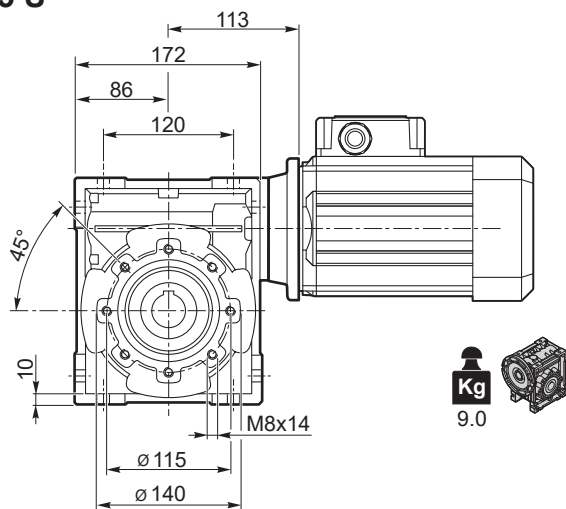




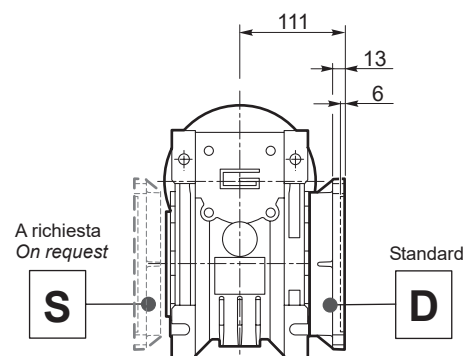
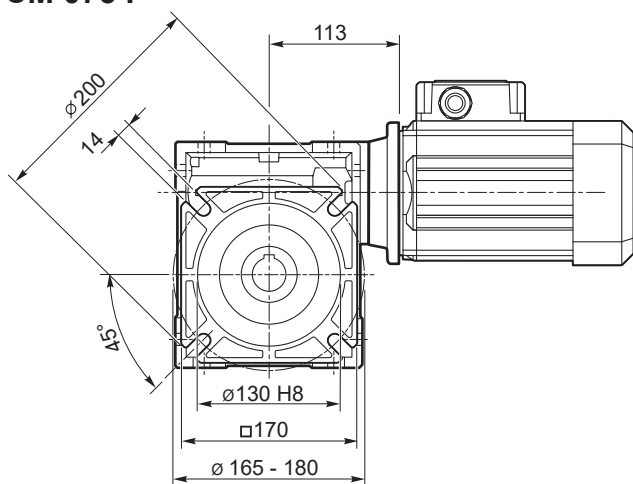
Dimensioni

Dimensions

CM 075 U

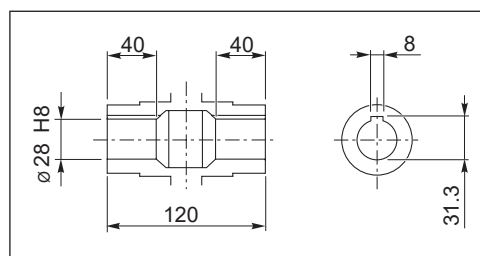
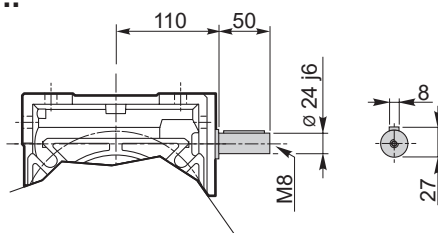


CM 075 F



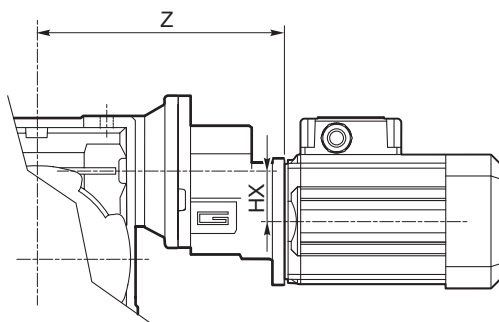
CM/CMP


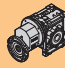
CMIS 075 ..

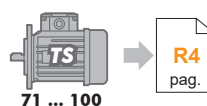
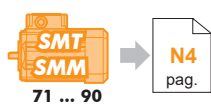


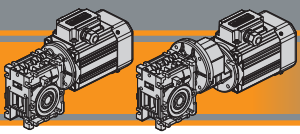
Albero lento cavo / Hollow output shaft

CMP ..



	HX	Z	 Kg 
071/075	41	202	11.0
080/075	41	213	11.8
090/075	36.5	267	12.5

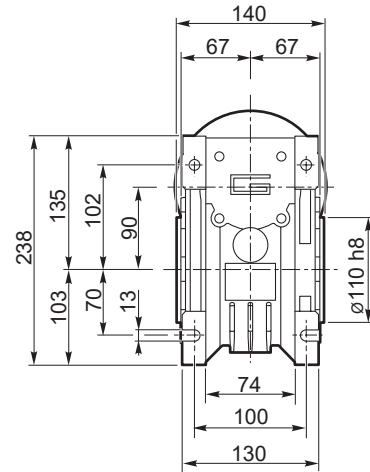
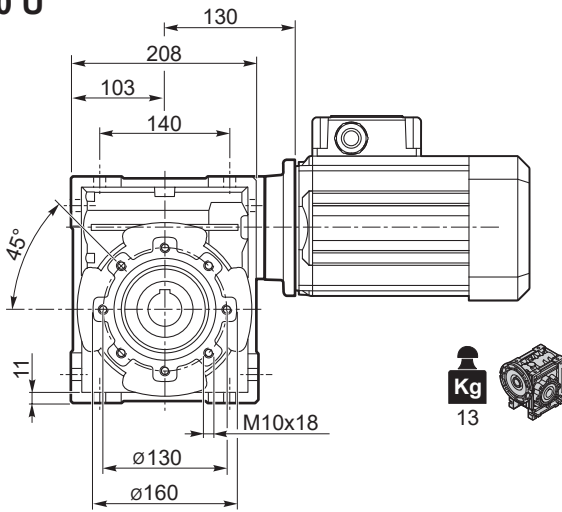




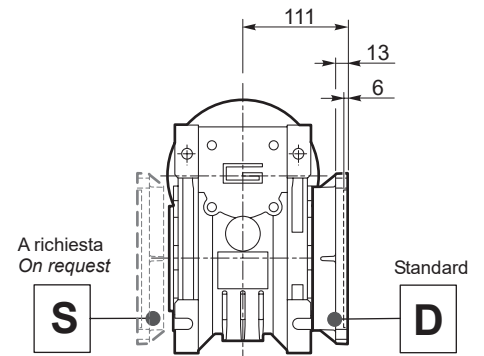
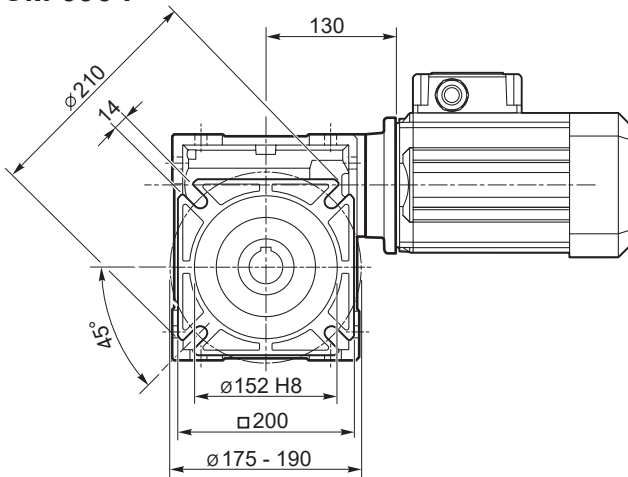
## Dimensioni

## Dimensions

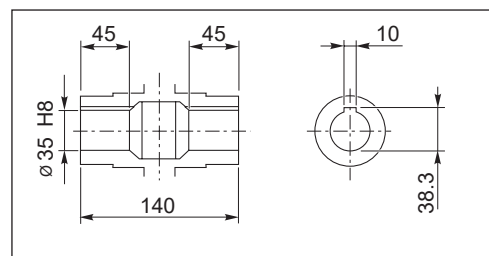
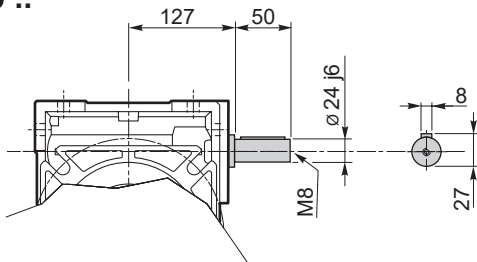
### CM 090 U



### CM 090 F

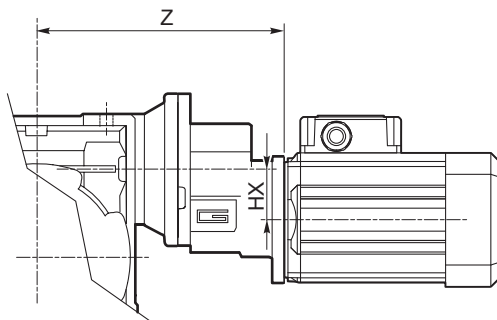


### CMIS 090 ..

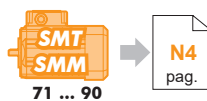


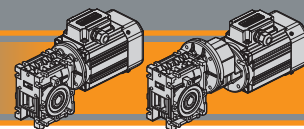
Albero lento cavo / Hollow output shaft

### CMP ..



	HX	Z	Kg
071/090	41	219	15.0
080/090	41	230	15.8
090/090	36.5	284	16.5

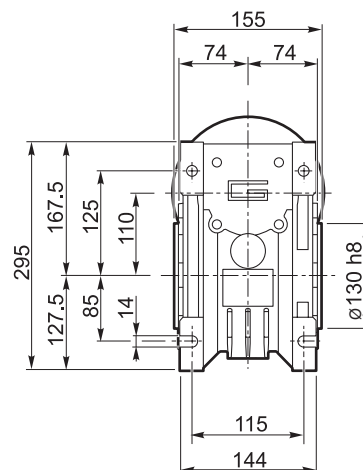
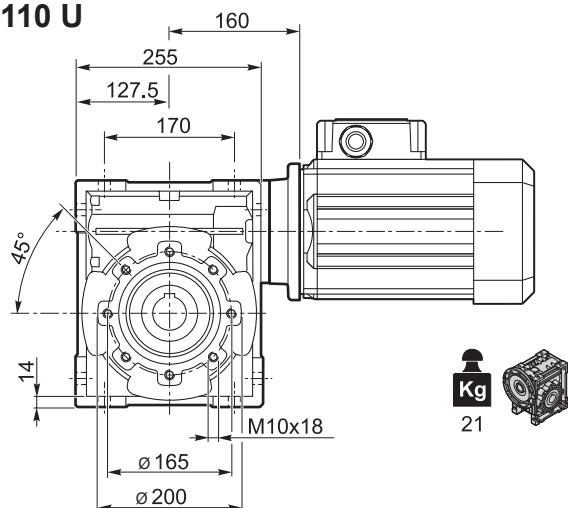




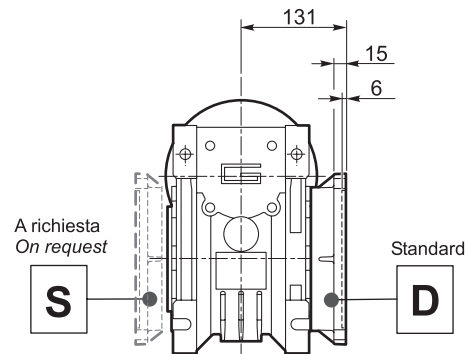
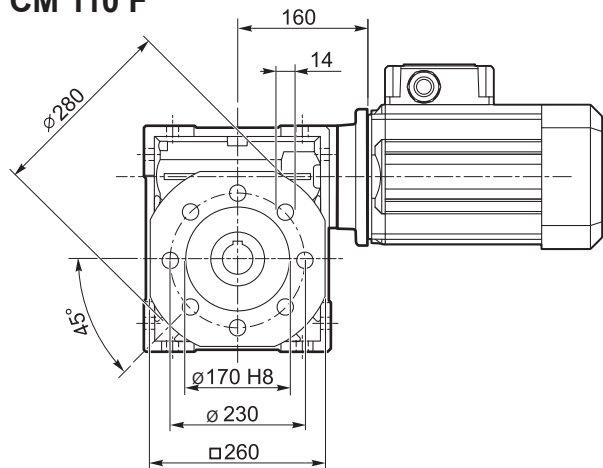
Dimensioni

Dimensions

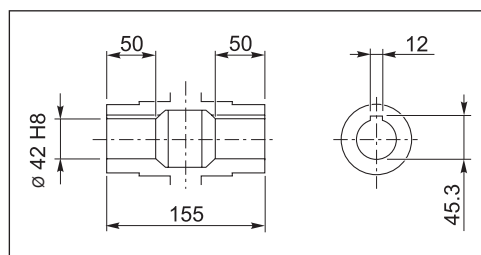
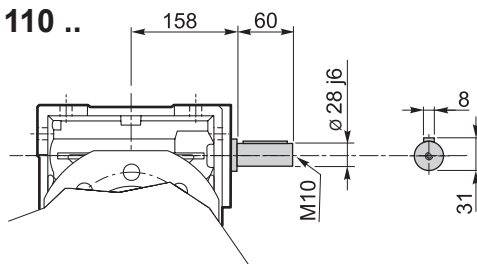
CM 110 U



CM 110 F

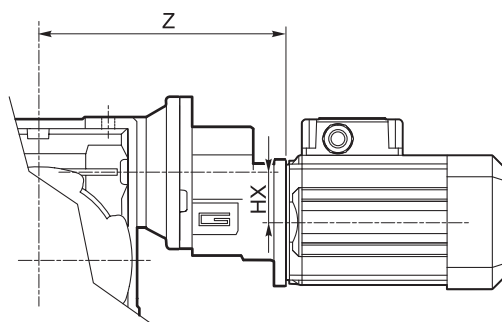



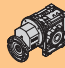
CMIS 110 ..

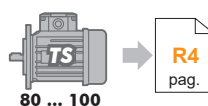
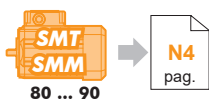


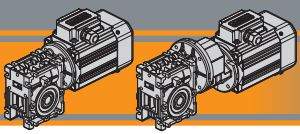
Albero lento cavo / Hollow output shaft

CMP ..



	HX	Z	 
080/110	41	260	23.8
090/110	36.5	314	24.5

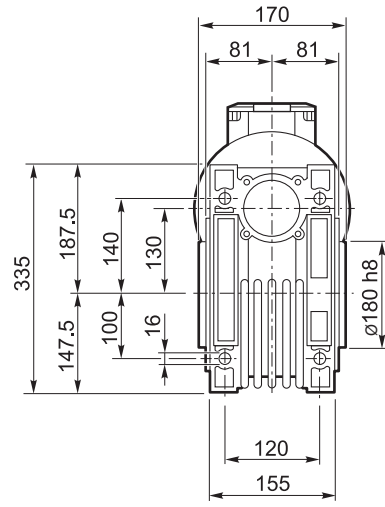
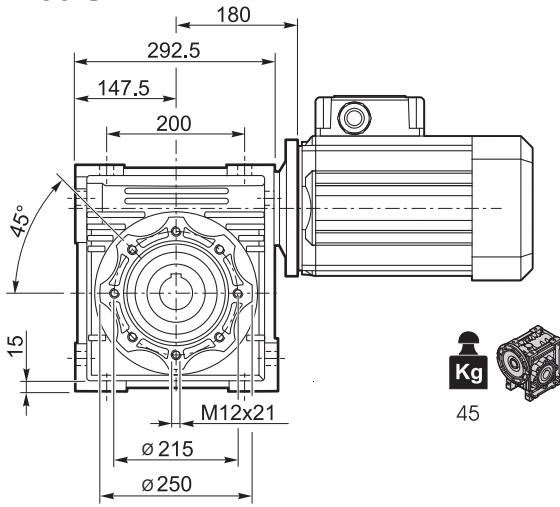




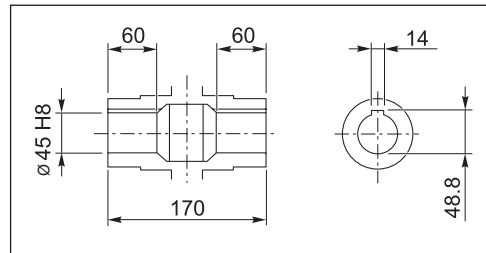
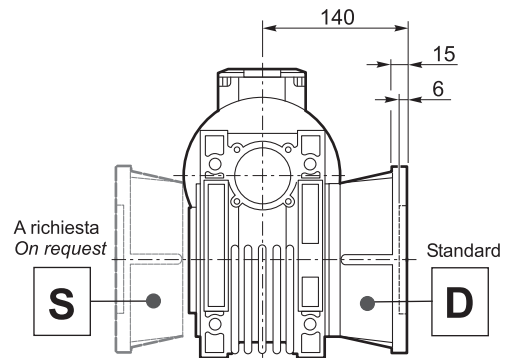
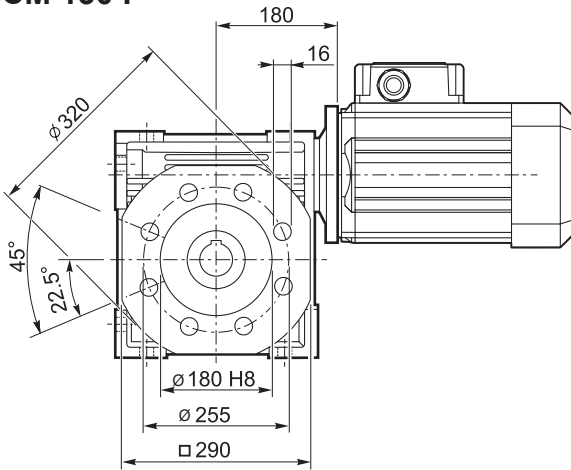
### Dimensioni

### Dimensions

#### CM 130 U

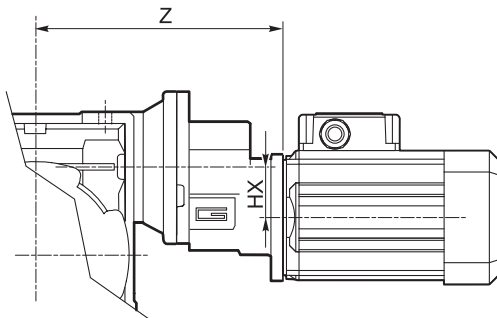




#### CM 130 F

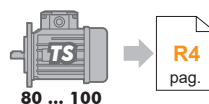
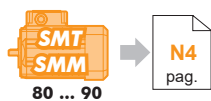


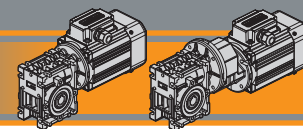
Albero lento cavo / Hollow output shaft

#### CMP ..



	HX	Z	 
080/130	41	280	47.8
090/130	36.5	334	48.5



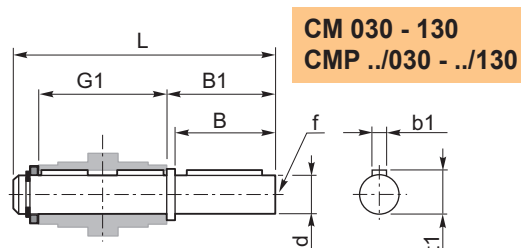
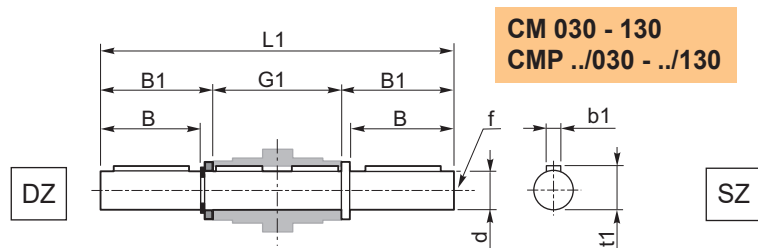


Accessori

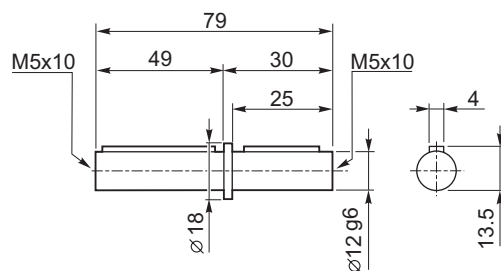
Accessories

Albero lento semplice e doppio

Single and double output shaft



CM 026 (\*)



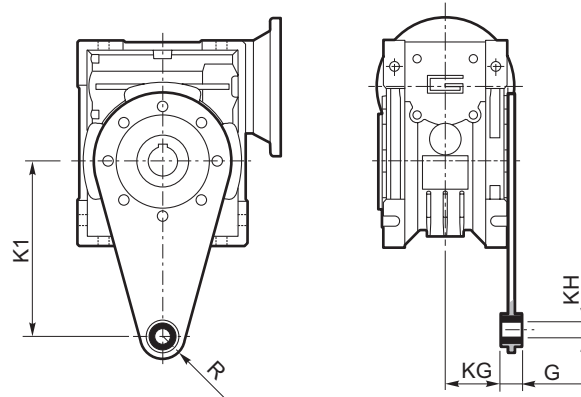
(\*)  
Nota: disponibile solo per cavo uscita Ø12  
Note: available for output hollow shaft Ø12 only

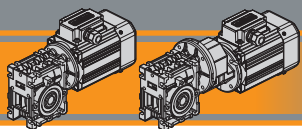
CM	CMP	d <sub>h7</sub>	B	B1	G1	L	L1	f	b1	t1
030	056/030	14	30	32.5	63	102	128	M6	5	16
040	056/040 063/040	18	40	43	78	128	164	M6	6	20.5
050	063/050 071/050	25	50	53.5	92	153	199	M10	8	28
063	063/063 071/063 080/063	25	50	53.5	112	173	219	M10	8	28
070	071/070 080/070 090/070	28	60	63.5	120	192	247	M10	8	31
075	071/075 080/075 090/075	28	60	63.5	120	192	247	M10	8	31
090	071/090 080/090 090/090	35	80	84.5	140	234	309	M12	10	38
110	080/110 090/110	42	80	84.5	155	249	324	M16	12	45
130	080/130 090/130	45	80	85	170	265	340	M16	14	48.5

Braccio di reazione

Torque arm

CM	CMP	K1	G	KG	KH	R
030	056/030	85	14	23	8	15
040	056/040 063/040	100	14	31	10	18
050	063/050 071/050	100	14	38	10	18
063	063/063 071/063 080/063	150	14	47.5	10	18
070	071/070 080/070 090/070	200	25	46.5	20	30
075	071/075 080/075 090/075	200	25	46.5	20	30
090	071/090 080/090 090/090	200	25	56.5	20	30
110	080/110 090/110	250	30	62	25	35
130	080/130 090/130	250	30	69	25	35



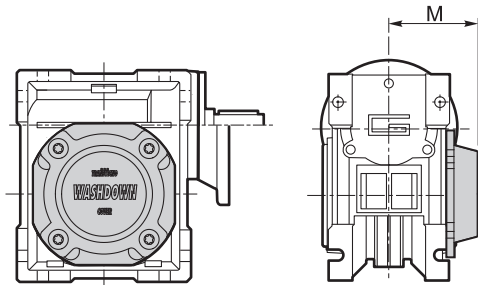
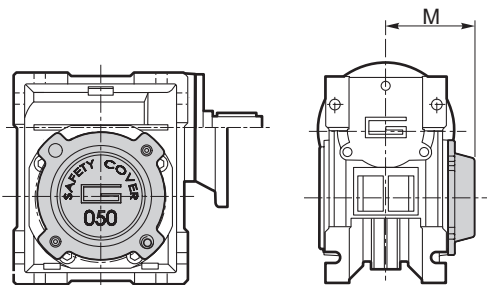


# CM/CMP

## Motoriduttori a vite senza fine Wormgearmotors

### SC - Safety Cover

### WD - Kit washdown cover



CM	CMP	M
030	056/030	47
040	056/040 063/040	54.5
050	063/050 071/050	62.5
063	063/063 071/063 080/063	73
070	071/070 080/070 090/070	75
075	071/075 080/075 090/075	79
090	071/090 080/090 090/090	94
110	080/110 090/110	102
130	080/130 090/130	117

CM	CMP	M
026 (*)	-	37.5
030	056/030	48
040	056/040 063/040	55.5
050	063/050 071/050	63.5
063	063/063 071/063 080/063	71.5
070	071/070 080/070 090/070	76
075	071/075 080/075 090/075	80
090	071/090 080/090 090/090	95
110	080/110 090/110	103

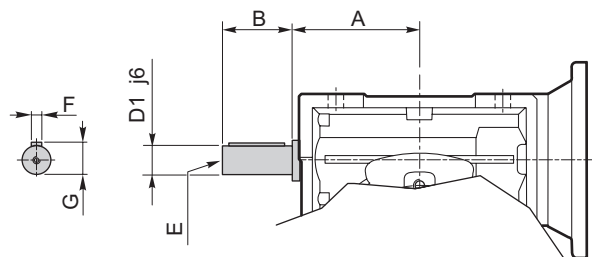
(\*)  
**Nota:** Viti escluse dalla fornitura  
**Note:** Screws not included in the supply

### Opzioni

### Options

#### VS - Vite sporgente / Extended input shaft

CM	CMP	A	B	D <sub>1</sub> j6	E	F	G
030	056/030	45	20	9	M4	3	10.2
040	056/040 063/040	53	23	11	M5	4	12.5
050	063/050 071/050	64	30	14	M6	5	16
063	063/063 071/063 080/063	75	40	19	M6	6	21.5
070	071/070 080/070 090/070	84	40	19	M6	6	21.5
075	071/075 080/075 090/075	90	50	24	M8	8	27
090	071/090 080/090 090/090	108	50	24	M8	8	27
110	080/110 090/110	135	60	28	M10	8	31
130	080/130 090/130	—	—	—	—	—	—



Costruito su richiesta  
 Built on request



**IT** **TRANSTECNO SRL**  
**HEADQUARTERS**

Company subject to the management  
and coordination of INTERPUMP GROUP SPA  
Via Caduti di Sabbiano, 11/D-E  
40011 Anzola dell'Emilia (BO)  
ITALY  
T+39 051 64 25 811  
F +39 051 73 49 43  
sales@transtecno.com  
[www.transtecno.com](http://www.transtecno.com)

**TRANSTECNO®**  
the modular gearmotor  
MEMBER OF INTERPUMP GROUP

CATACALU0522



**CHINA** **HANGZHOU TRANSTECNO POWER TRANSMISSIONS CO LTD**  
No.4 Xiuyan Road Fengdu Industry Zone  
Pingyao Town Yuhang District  
Hangzhou City, Zhejiang Province  
311115 – CHINA  
T +86 571 86 92 02 60  
F +86 571 86 92 18 10  
info-china@transtecno.cn  
[www.transtecno.cn](http://www.transtecno.cn)

**MEXICO** **MA TRANSTECNO S.A.P.I. DE C.V.**  
Av. Mundial # 176, Parque Industrial  
JM Apodaca, Nuevo León,  
C.P. 66600 – MÉXICO  
T +52 8113340920  
info@transtecno.com.mx  
[www.transtecno.com.mx](http://www.transtecno.com.mx)

**SPAIN** **TRANSTECNO IBÉRICA THE MODULAR GEARMOTOR, S.A.**  
Carrer de la Ciència, 45  
08840 Viladecans (Barcelona) – SPAIN  
T +34 931 598 950  
info@transtecno.es  
[www.transtecno.es](http://www.transtecno.es)

**NETHERLANDS** **TRANSTECNO B.V.**  
Siliciumweg 32  
3812 SX Amersfoort – NETHERLANDS  
T +31(0) 33 45 19 505  
F +31(0) 33 45 19 506  
info@transtecno.nl  
[www.transtecno.nl](http://www.transtecno.nl)

[www.transtecno.com](http://www.transtecno.com)

**NETHERLANDS** **TRANSTECNO AANDRIJFTECHNIEK B.V.**  
Siliciumweg 32  
3812 SX Amersfoort – NETHERLANDS  
T +31 (0) 33 20 47 006  
info@transtecnoandrijftechnik.nl  
[www.transtecnoandrijftechnik.nl](http://www.transtecnoandrijftechnik.nl)

**USA** **TRANSTECNO USA**  
8 Creek Parkway,  
Boothwyn PA 19061-8136 - UNITED STATES  
T + 1 (610) 4970154  
F +1 (610) 497 6085

**USA** **TRANSTECNO USA – WEST COAST BRANCH**  
14561 Fryelands Blvd SE  
Monroe, WA 98272 – UNITED STATES  
T +1 360-863-1300  
F +1 360-863-1303  
usaoffice@transtecno.com  
[www.transtecno.com](http://www.transtecno.com)

**CANADA** **TRANSTECNO CANADA**  
51 B Caldari Road Unit 10  
Vaughan, ON L4K 4G3 - CANADA  
T +1 905 761 0762  
F +1 905 761 9265  
canadaoffice@transtecno.com  
[www.transtecno.com](http://www.transtecno.com)

**CHILE** **TRANSTECNO CHILE-PERU**  
Av. Los Libertadores 41  
Parque Industrial - Los Libertadores 16.500  
Santiago, Colina - CHILE  
T +56 2 29633870

Carretera Panamericana Sur KM 29.5,  
Interior I-3, Z.I. Lurin - PERU  
T +51 1 3546259 / +51 1 3434231  
chileoffice@transtecno.com  
[www.transtecno.com](http://www.transtecno.com)

**INDIA** **TRANSTECNO INDIA**  
#6A, Sipcot Industrial complex, Phase-1, Elasagiri Road  
Hosur – 635126 Tamilnadu - INDIA  
T +91 4344 274434  
M +91 81443 88800

**INDIA** **TRANSTECNO INDIA – NORTH BRANCH**  
Plot No: 3 A, Sector 2, IIE, Sidcul, Pantnagar  
U.S. Nagar, Uttarakhand – 263153 - INDIA  
indiaoffice@transtecno.com  
[www.transtecno.com](http://www.transtecno.com)

**BRAZIL** **SALES OFFICE BRAZIL**  
Rua Dr. Freire Alemão 155 / 402 - CEP. 90450-060  
Auxiliadora Porto Alegre RS - BRAZIL  
T +55 51 3251 5447  
F +55 51 3251 5447  
M +55 51 811 45 962  
braziloffice@transtecno.com  
[www.transtecno.com.br](http://www.transtecno.com.br)

**AUSTRALIA** **SALES OFFICE OCEANIA**  
Unit 5, 12 Nyholt Drive, Yatala 4207  
Queensland - AUSTRALIA  
T +61 07 3800 0103  
M +61 04 38060997  
oceaniaoffice@transtecno.com  
[www.transtecno.com.au](http://www.transtecno.com.au)

**SOUTH KOREA** **SALES OFFICE SOUTH KOREA**  
772-41, Bongdong-ro, Bongdong-eup, Wanju-goon  
Chonbuk, 55313  
SOUTH KOREA  
T +82 70 8867 8897  
F +82 504 199 2107  
M +82 10 5094 2107  
koreaoffice@transtecno.com  
[www.transtecno.com](http://www.transtecno.com)