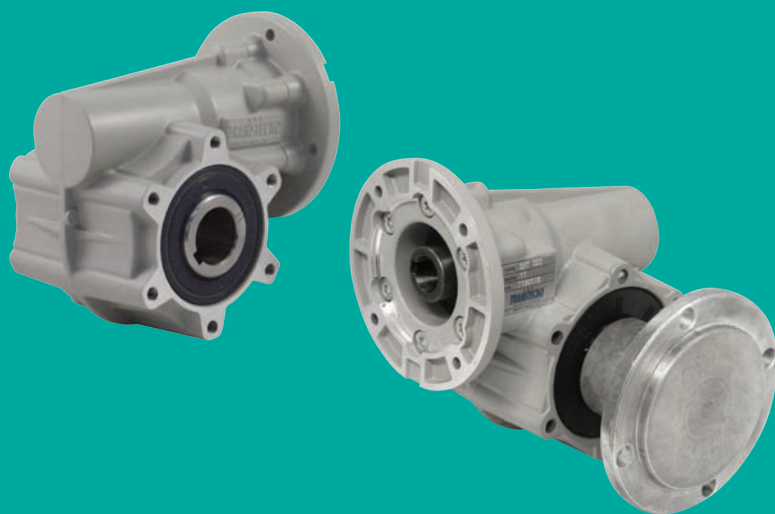


TRANSTECNO[®]
THE MODULAR GEARMOTOR

CAR-WASH  **TECNO**

THE GEARMOTORS
FOR CAR WASH EQUIPMENT



MAY 2014



Indice	Index	Pagina Page
CWT050-CWTS050	CWT050-CWTS050	
Caratteristiche Tecniche	<i>Technical features</i>	2
Designazione	<i>Classification</i>	3
Lubrificazione	<i>Lubrication</i>	3
Simbologia	<i>Symbols</i>	4
Dati tecnici	<i>Technical data</i>	4
Motori Applicabili	<i>IEC adapters</i>	5
Dimensioni	<i>Dimensions</i>	5

Caratteristiche Tecniche

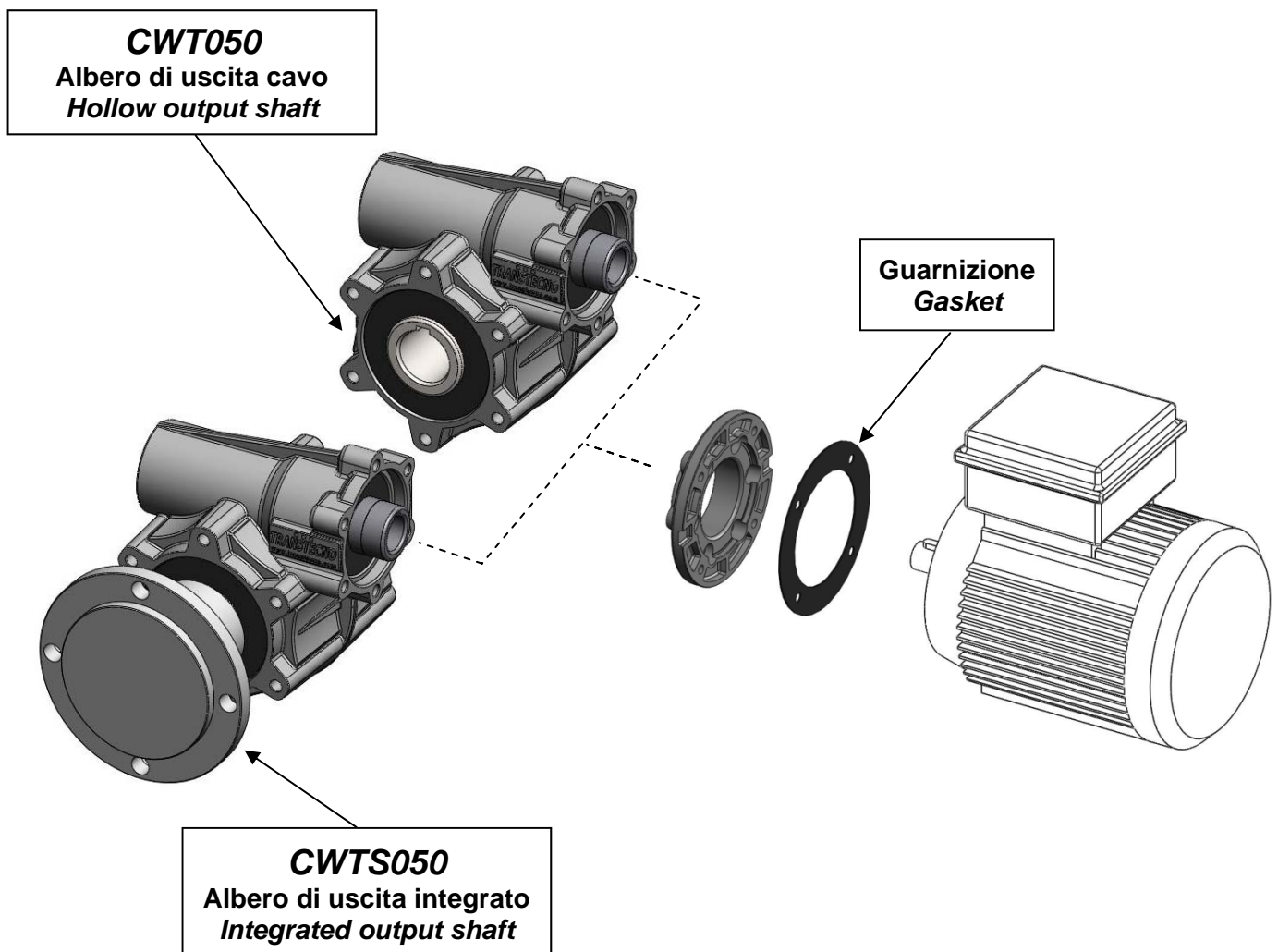
Technical features

Le caratteristiche principali dei riduttori a vite senza fine della serie CWT050-CWTS050 sono:

- Elevata modularità grazie ai diversi kit di entrata;
- Elevata robustezza in un riduttore di dimensioni compatte;
- Albero cavo di uscita in acciaio inox per versione CWT; albero di uscita integrato in acciaio con zincatura a caldo (o acciaio inox a richiesta) per versione CWTS;
- Guarnizione stagna tra flangia entrata e motore;
- Elevato numero di rapporti disponibili;
- Lubrificazione permanente con olio sintetico viscosità 320 (-35°C / +50°C);
- Carcasa e flange in pressofusione di alluminio speciale anticorrosione non verniciato;
- Paraolio di uscita a doppio labbro standard o a cassetta su CWT;
- Paraolio di uscita a cassetta su CWTS.

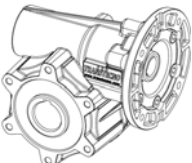
The main features of the CWT050-CWTS050 wormgear-boxes range are:

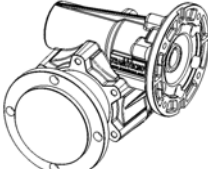
- High degree of modularity thanks to a wide selection of input kits;
- Robust, compact size gearbox;
- Hollow output shaft made of stainless steel for CTW; integrated output shaft made of galvanized steel (or stainless steel on request) for CTWS
- Waterproof gasket between input flange and motor;
- Many ratios available;
- Permanent syntetic oil long-life lubrication (viscosity 320; -35°C / +50°C);
- Uncoated anticorrosive die-cast aluminum housing and input flanges
- Standard output double lip oil seals, or cassette seals on CWT;
- Output cassette seal on CWTS.



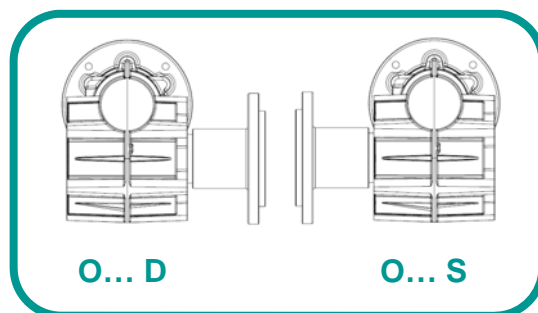
Designazione

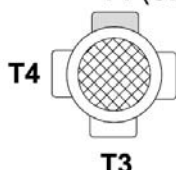
Classification

Riduttori / Gearboxes				
CWT	050	30	80B14	S
Tipo Type	Grandezza Size	Rapporto Ratio	Flangia entrata Input flange	Paraolio uscita Output seal
	050	Vedi tabelle See tables	71B5 71B14 80B5 80B14	S (standard) C (cassette)

Riduttori / Gearboxes						
CWTS	050	30	80B14	O1	G	D
Tipo Type	Grandezza Size	Rapporto Ratio	Flangia entrata Input flange	Albero uscita integrato Integrated out- put shaft	Materiale albero uscita Output shaft Material	Lato albero uscita Output shaft side
	050	Vedi tabelle See tables	71B5 71B14 80B5 80B14	O1 O2 O3 ...	G (acciaio zincato) (galvanized steel) X (acciaio inox) (stainless steel)	D S

Lato albero uscita / Output shaft side



Motori / Motors				
0,75kW	4p	3ph	50Hz	T1
Potenza Power	Poli Poles	Fasi Phases	Frequenza Frequency	Pos. Morsettiera Terminal box pos.
Vedi tabelle See tables	4p	3ph	50Hz	T1 (Std) 

Lubrificazione

Lubrication

I riduttori CWT050-CWTS050 sono forniti completi di lubrificante sintetico viscosità 320, possono essere installati in qualunque posizione di montaggio e non necessitano di manutenzione.

Permanent synthetic oil long-life lubrication (viscosity grade 320) makes it possible to use the CWT050-CWTS050 in all mounting positions; for this reason they do not require maintenance.



Simbologia

Symbols

i	Rapporto di riduzione / <i>Ratio</i>
P_1 [kW]	Potenza in ingresso / <i>Input power</i>
M_2 [Nm]	Coppia in uscita / <i>Output torque</i>
sf	Fattore di servizio / <i>Service factor</i>
n_2 [rpm]	Velocità in uscita / <i>Output speed</i>

Dati tecnici

Technical data

P_1 [kW]	n_2 [rpm]	M_2 [Nm]	sf	i	CWT	IEC
-----------------	------------------	-----------------	------	-----	-----	-----

0,25

71B4 (1400rpm)	187	11	7,1	7,5	CWT050	B5/B14
	140	14	5,7	10		B5/B14
	127	16	5,0	11		B5/B14
	108	18	3,9	13		B5/B14
	93	21	3,9	15		B5/B14
	88	22	3,7	16		B5/B14
	70	27	2,7	20		B5/B14
	56	32	2,2	25		B5/B14
	47	37	2,4	30		B5/B14
	35	46	1,7	40		B5/B14
	33	48	1,5	43		B5/B14
	28	54	1,3	50		B5/B14
	27	55	1,3	52		B5/B14
	23	61	1,1	60		B5/B14
18	74	0,8	80	B5/B14		
14	80	0,7	100	B5/B14		

0,37

71B4 (1400rpm)	187	16	4,8	7,5	CWT050	B5/B14
	140	21	3,8	10		B5/B14
	127	23	3,4	11		B5/B14
	108	27	2,6	13		B5/B14
	93	31	2,6	15		B5/B14
	88	33	2,5	16		B5/B14
	70	40	1,8	20		B5/B14
	56	48	1,5	25		B5/B14
	47	55	1,6	30		B5/B14
	35	68	1,1	40		B5/B14
	33	72	1,0	43		B5/B14
	28	80	0,9	50		B5/B14
	27	81	0,9	52		B5/B14
	23	91	0,8	60		B5/B14

P_1 [kW]	n_2 [rpm]	M_2 [Nm]	sf	i	CWT	IEC
-----------------	------------------	-----------------	------	-----	-----	-----

0,55


71C4 (1400rpm)	187	24	3,2	7,5	CWT050	B5/B14
	140	32	2,6	10		B5/B14
	127	35	2,3	11		B5/B14
	108	40	1,8	13		B5/B14
	93	46	1,8	15		B5/B14
	88	49	1,7	16		B5/B14
	70	59	1,2	20		B5/B14
	56	71	1,0	25		B5/B14
	47	81	1,1	30		B5/B14
	35	101	0,8	40		B5/B14
	33	106	0,7	43		B5/B14

0,75

80B4 (1400rpm)	187	33	2,4	7,5	CWT050	B5/B14
	140	43	1,9	10		B5/B14
	127	47	1,7	11		B5/B14
	108	55	1,3	13		B5/B14
	93	63	1,3	15		B5/B14
	88	66	1,2	16		B5/B14
	70	81	0,9	20		B5/B14
	56	97	0,7	25		B5/B14
	47	111	0,8	30		B5/B14

1,1


80C4 (1400rpm)	187	49	1,6	7,5	CWT050	B5/B14
	140	64	1,3	10		B5/B14
	127	69	1,1	11		B5/B14
	108	81	0,9	13		B5/B14
	93	92	0,9	15		B5/B14
	88	97	0,8	16		B5/B14

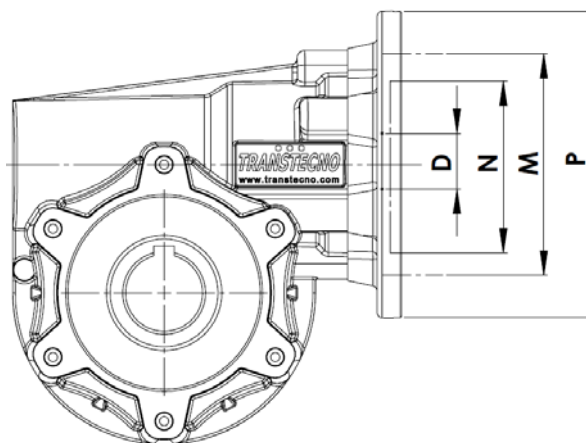
 Verificare che la coppia M_2 utilizzata non ecceda il valore indicato nelle caselle in grigio
 Please check that the output torque M_2 does not exceed the value in grey areas

Motori applicabili

IEC Motor adapters

	IEC	N	M	P	D	i															
						7.5	10	11	13	15	16	20	25	30	40	43	50	52	60	80	100
CWT050	71B5	110	130	160	14																
	71B14	70	85	105																	
	80B5	130	165	200	19																
	80B14	80	100	120																	

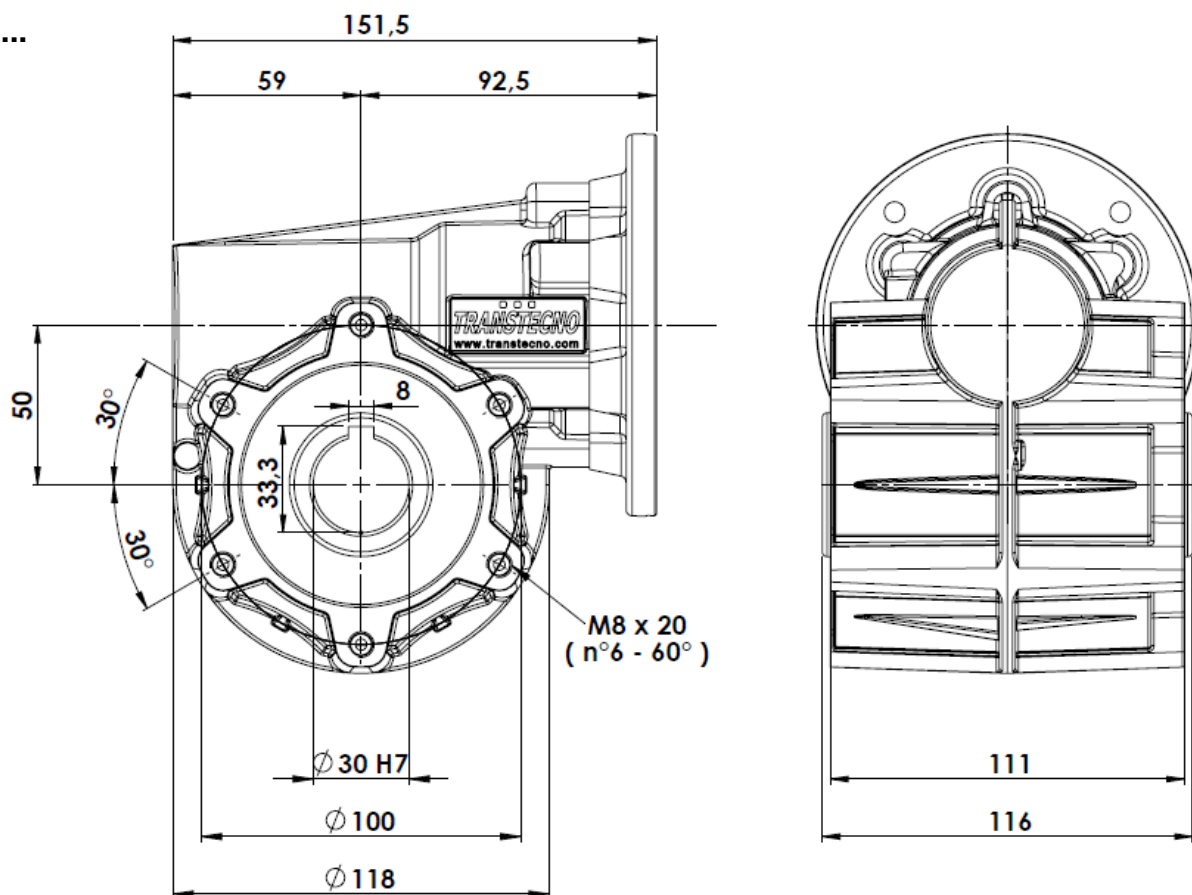
 Costruito su richiesta
Built on request



Dimensioni

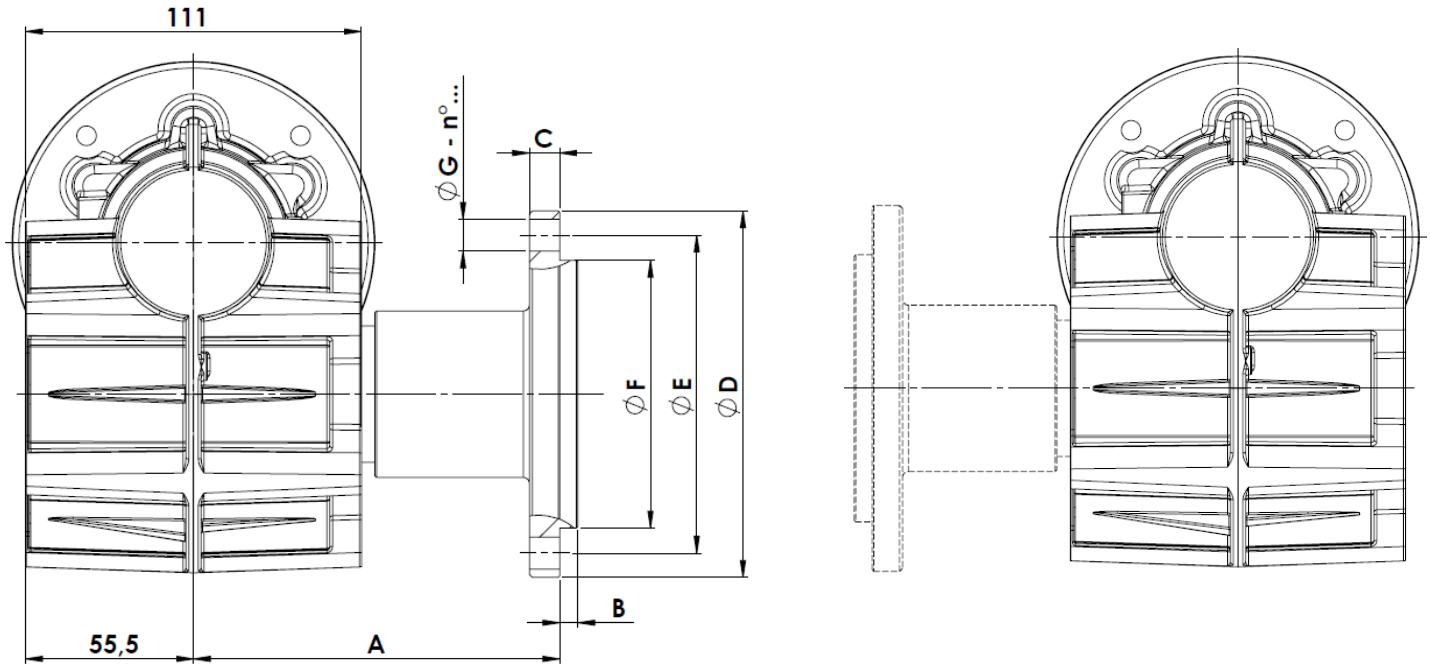
Dimensions

CWT050...



CWTS050... O... D

CWTS050... O... S



Nota: Alberi di uscita integrati eseguiti su richiesta dei clienti .
Note: Integrated output shafts customized upon request.

Dimensioni / Dimensions							CWT050
A	B	C	ØD	ØE	ØF	ØG - n°...	
105	6	10	121	105	88,4	10,5 - n°4	O1
...	O...

HEADQUARTERS



TRANSTECNO SRL

HEAD OFFICE

Via Caduti di Sabbiuno, 11 D/E
40011 Anzola Emilia (BO) - ITALY
Tel. +39.051.6425811
Fax +39.051.734943
sales@transtecno.com
www.transtecno.com



BRANCH

Via Ferrari, 27/11
41043 Fraz. Corlo,
Formigine (MO) - ITALY
Tel. +39.059.557522
Fax +39.059.557439
sales@transtecno.com
www.transtecno.com

MANUFACTURING PLANT



HANGZHOU TRANSTECNO POWER TRANSMISSIONS CO; LTD

Changlian Road, Fengdu industry zone,
Pingyao town Yuhang area,
Hangzhou, 311115 - CHINA
Tel. +86.571.86920260
Fax +86.571.86921810
info-china@transtecno.com
www.transtecno.cn

SUBSIDIARY



TRANSTECNO B.V.

De Stuwdam 43
ind. terrein Wieken/Vinkenhoef
3815 KM Amersfoort
THE NETHERLANDS
Tel. +31.(0)33.4519505
Fax +31.(0)33.4519506
info@transtecno.nl
www.transtecno.nl


TRANSTECNO[®]
THE MODULAR GEARMOTOR

www.transtecno.com

SALES OFFICES



SALES OFFICE BRAZIL

Rua Dr. Freire Alemão 155 / 402
CEP: 90450-060
Auxiliadora Porto Alegre-RS-BRAZIL
Tel. +55.51.3251.5447
Fax +55.51.3251.5447
Mobile +55 51 811 45 962
braziloffice@transtecno.com
www.transtecno.com.br



SALES OFFICE FRANCE

12 Impasse des Mûriers
38300 Ruy - FRANCE
Tel. +33 (0) 6 85 12 09 87
Fax - Italy +39 051 733904
franceoffice@transtecno.com
www.transtecno.fr



SALES OFFICE SOUTH KOREA

D-304 Songdo BRC
Smart Valley 30,
Songdomirae-ro, Yeonsu-gu,
Incheon, 406-840, KOREA
Tel. +82 (0) 70 8288 2107
Fax. +82-32-815-2107
Mobile +82 10 5094 2107
koreaoffice@transtecno.com
www.transtecno.co.kr



SALES OFFICE INDIA

A/10, Anagha,
S.N Road, Mulund (W),
Mumbai, 400080
INDIA
Fax - Italy +39 051 733904
Mobile +91 9820614698
indiaoffice@transtecno.com



SALES OFFICE OCEANIA

Unit 11, 5-27 Wallace Ave
Point Cook 3030
Victoria - AUSTRALIA
Tel. +61.03.9369.9774
Fax +61.03.9369.9775
Mobile +61.0438.060.997
oceaniaoffice@transtecno.com
www.transtecno.com.au



SALES OFFICE EASTERN EUROPE & MIDDLE EAST

St. Magnolienweg 4
D-31860 Emmerthal - GERMANY
Tel. +49.5151.963076
Fax +49.5151.963076
Mobile +49.172.4044907
emeoffice@transtecno.com



SALES OFFICE GUANGZHOU

Room 401A, LeTian Building,
No.188 TangAn Road,
Tianhe District, Guangzhou City,
510665 - CHINA
Tel. + 86 20 38776057
Fax + 86 20 38776127
guangzhouoffice@transtecno.com