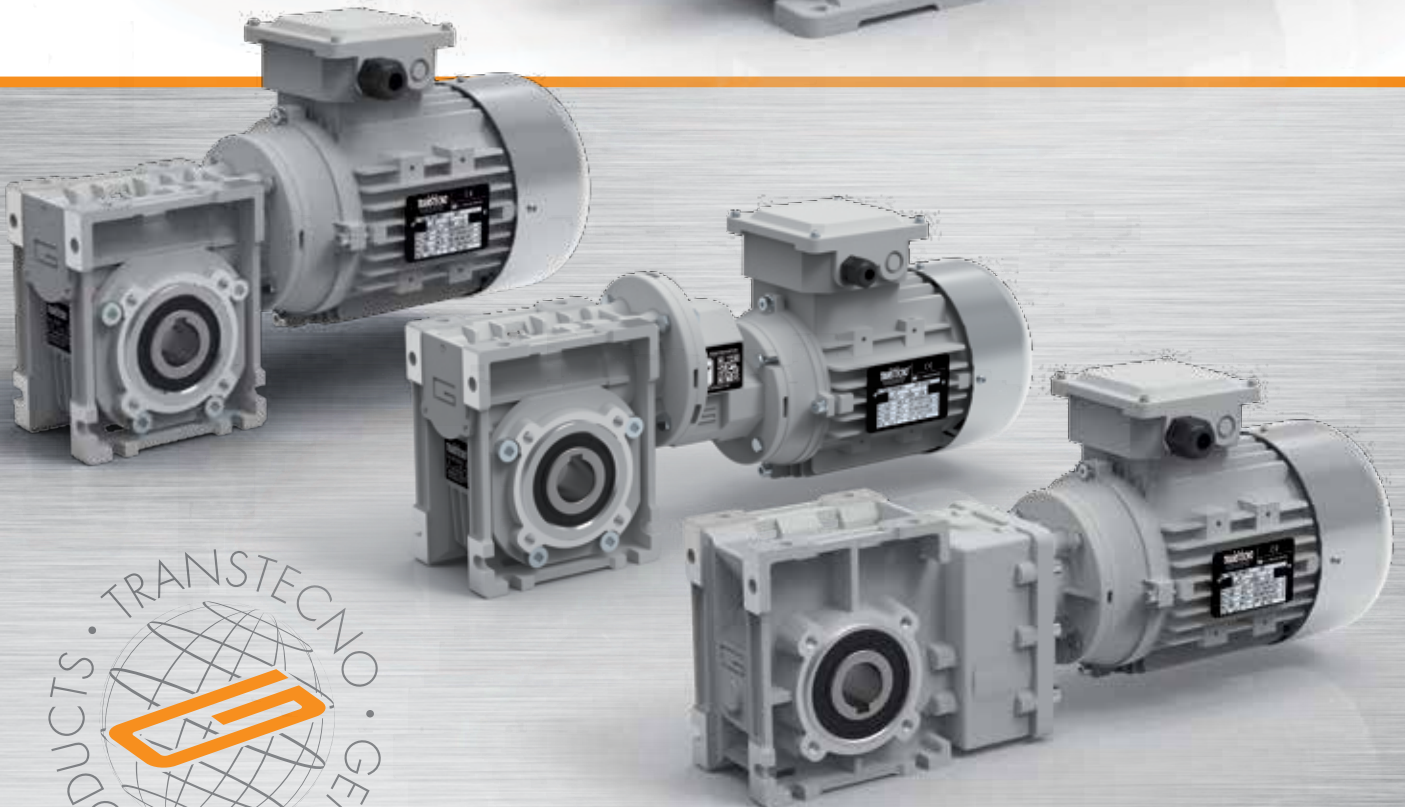
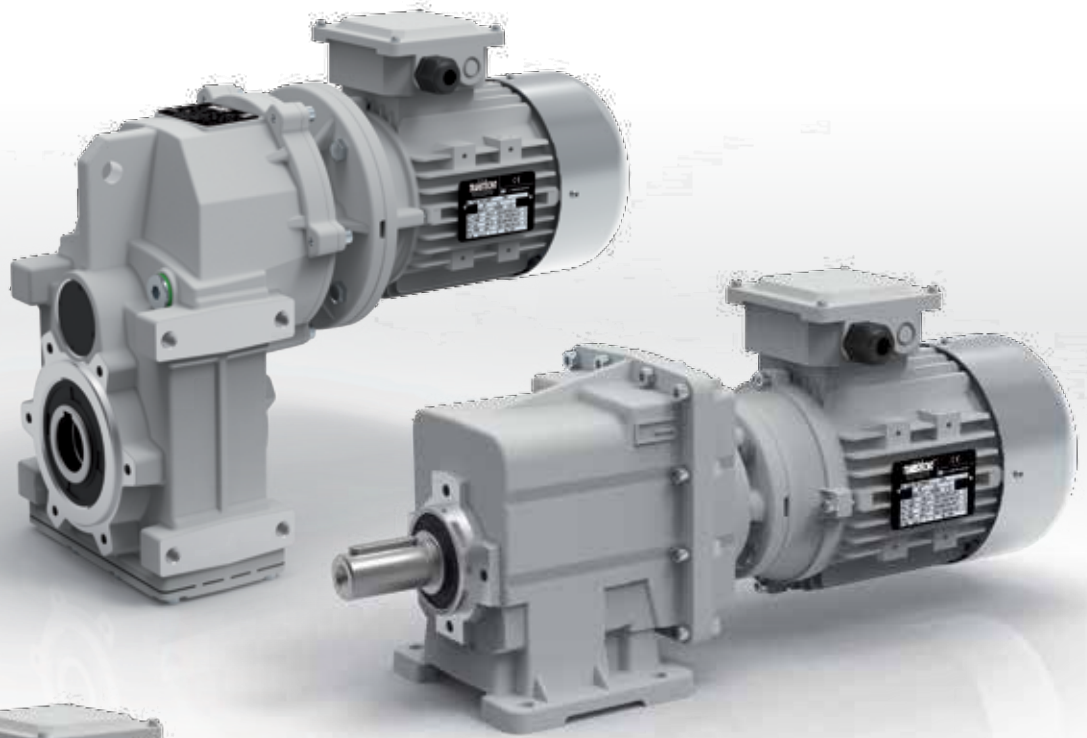


**TRANSTECNO**<sup>®</sup>  
the modular gearmotor


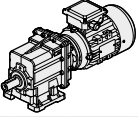

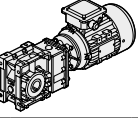

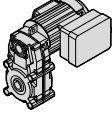

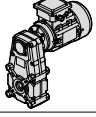

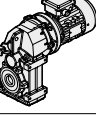
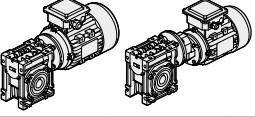
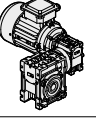

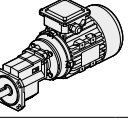
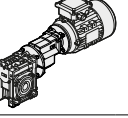




# Indice

# Index

Pag.  
Page

	<b>A</b>	Introduzione	Introduction	A1
 	<b>B</b>	Motoriduttori ad ingranaggi cilindrici CMG	Helical in-line gearmotors CMG	B1
 	<b>C</b>	Motoriduttori ad assi ortogonali CMB	Helical bevel gearmotors CMB	C1
 	<b>D</b>	Motoriduttori pendolari KFT105	Helical parallel gearmotors KFT105	D1
 	<b>E</b>	Motoriduttori pendolari FT	Helical parallel gearmotors FT	E1
 	<b>F</b>	Motoriduttori pendolari ATS	Helical parallel gearmotors ATS	F1
	<b>G</b>	Motoriduttori a vite senza fine CM/CMP	Wormgearmotors CM/CMP	G1
	<b>H</b>	Motoriduttori combinati a vite senza fine CMM	Double reduction wormgearmotors CMM	H1
 	<b>I</b>	Motoriduttori ad ingranaggi cilindrici monostadio PU	Single stage helical gearmotors PU	I1
	<b>L</b>	Motoriduttori a vite senza fine con precoppia PU CMPU	PU Pre-stage wormgearmotors CMPU	L1
	<b>M</b>	Appendice	Appendix	M1

Questo catalogo annulla e sostituisce ogni precedente edizione o revisione. Ci riserviamo inoltre il diritto di apportare modifiche senza preavviso.

*This catalogue supersedes any previous edition and revision. We reserve the right to implement modifications without notice.*





<b>Indice</b>	<b>Index</b>	Pag. Page
Generalità	<i>General information</i>	<b>A2</b>
Velocità entrata	<i>Input speed</i>	<b>A2</b>
Rapporto di riduzione	<i>Gear ratio</i>	<b>A2</b>
Velocità in uscita	<i>Output speed</i>	<b>A2</b>
Coppia richiesta	<i>Requested torque</i>	<b>A2</b>
Coppia nominale	<i>Nominal torque</i>	<b>A3</b>
Coppia trasmessa	<i>Output torque</i>	<b>A3</b>
Rendimento	<i>Efficiency</i>	<b>A3</b>
Reversibilità e irreversibilità	<i>Reversibility and irreversibility</i>	<b>A4</b>
Potenza in entrata	<i>Input power</i>	<b>A4</b>
Fattore di servizio	<i>Service factor</i>	<b>A5</b>
Carico radiale	<i>Radial load</i>	<b>A6</b>
Carico assiale	<i>Axial load</i>	<b>A6</b>
Scelta dei motoriduttori	<i>Selecting the gearmotors</i>	<b>A6</b>
Lubrificazione	<i>Lubrication</i>	<b>A8</b>
Posizioni di montaggio	<i>Mounting positions</i>	<b>A8</b>
Temperatura di lavoro	<i>Operating temperature</i>	<b>A10</b>
Installazione e verifiche	<i>Installation and inspection</i>	<b>A11</b>
Applicazioni critiche	<i>Critical applications</i>	<b>A11</b>
Note	<i>Notes</i>	<b>A12</b>

Questa sezione annulla e sostituisce ogni precedente edizione o revisione. Qualora questa sezione non Vi sia giunta in distribuzione controllata, l'aggiornamento dei dati ivi contenuto non è assicurato. **In tal caso la versione più aggiornata è disponibile sul nostro sito internet [www.transtecno.com](http://www.transtecno.com)**

*This section replaces any previous edition and revision. If you obtained this catalogue other than through controlled distribution channels, the most up to date content is not guaranteed. **In this case the latest version is available on our web site [www.transtecno.com](http://www.transtecno.com)***

## Generalità

Per avere una migliore comprensione degli argomenti e dei dati esposti in questo catalogo proponiamo la simbologia utilizzata corredandola delle informazioni di base per giungere ad una corretta selezione dei motoriduttori.

## General information

Information in this manual is provided with symbols in order to understand the subject matter and data. These symbols are intended to aid the user in selecting the right gearmotors.

## Velocità entrata

$n_1$  [min<sup>-1</sup>]

## Input speed

Rappresenta la velocità riferita al tipo di motorizzazione prescelta ed è applicata in entrata al riduttore.

This is the input speed at the gearbox related to the type of drive unit selected.

Per selezioni a velocità diverse da quelle riportate consultare il ns. Servizio Tecnico.

When different speeds are required, contact our Technical Service.

## Rapporto di riduzione

$i$

## Gear ratio

E' una grandezza adimensionale ed è in funzione del numero dei denti degli ingranaggi interni al riduttore.

This value is strictly related to the size and number of teeth gears inside the gearbox.

Nei riduttori a vite senza fine si ottiene dividendo il numero di denti della corona per il numero dei filetti (Z) della vite senza fine.

This value is obtained in wormgearboxes by dividing the number of wheel teeth by the number of starts (Z) of the worm.

Dai dati di catalogo si può ottenere con la relazione:

From the data given in the catalogue, the value can be calculated using the following formula:

$$i = \frac{n_1}{n_2}$$

## Velocità in uscita

$n_2$  [min<sup>-1</sup>]

## Output speed

E' la velocità risultante sull' asse di uscita del riduttore e viene ricavata dalla relazione precedente:

This is the gearbox output speed calculated using the formula given above:

$$n_2 = \frac{n_1}{i}$$

## Coppia richiesta

$Mr_2$  [Nm]

## Requested torque

E' la coppia richiesta dall'applicazione ed è indispensabile per la selezione di una motorizzazione.

This is the torque needed for the application and must be known when selecting a drive system. It can either be provided by the user or calculated according to the application data (if provided).

Essa può essere comunicata dall'utente oppure calcolata in base ai dati di applicazione (se forniti).

### Coppia nominale

$Mn_2$  [Nm]

### Nominal torque

Rappresenta la coppia in uscita trasmissibile dal riduttore in base alla velocità in entrata  $n_1$  e al rapporto di riduzione  $i$ . Essa è calcolata in base ad un servizio con carico continuo uniforme corrispondente ad un fattore di servizio uguale a 1. Questo valore non è riportato nel presente catalogo ma può essere ricavato approssimativamente con la seguente relazione fra  $M_2$  (coppia trasmessa) e  $sf$  (fattore di servizio):

*This is the output torque that can be transmitted by the gearbox according to input speed  $n_1$  and gear ratio  $i$ . It is calculated based on service with a continuous steady load corresponding to a service factor equal to 1. This value is not given in the catalogue but can be calculated approximately with the following formula between  $M_2$  (output torque) and  $sf$  (service factor):*

$$Mn_2 = M_2 \cdot sf$$

### Coppia Trasmessa

$M_2$  [Nm]

### Output torque

E' la coppia trasmessa in uscita al riduttore. Dipende dalla potenza  $P_1$  del motore installato, dal numero di giri in uscita  $n_2$  e dal rendimento dinamico  $Rd$  e può essere calcolata con la relazione:

*This is the gearbox's output torque. It is strictly related to power  $P_1$  of the motor installed, output rpm  $n_2$  and dynamic efficiency  $Rd$ . It can be calculated with the following formula:*

$$M_2 = \frac{9550 \cdot P_1 \cdot Rd}{n_2}$$

oppure:  
or:

$$M_2 = \frac{9550 \cdot P_2}{n_2}$$

dove:  
where:

$$P_2 = P_1 \cdot Rd$$

### Rendimento

$Rd; Rs$

### Efficiency

I calcoli delle prestazioni sono stati effettuati in base al rendimento dinamico  $Rd$  dei riduttori (valore ottimale che si raggiunge nel funzionamento a regime dopo rodaggio).

*Efficiency is calculated based on dynamic efficiency  $Rd$  of the gearboxes (optimal value reached when running at normal speed after the break in period).*

Nei riduttori combinati, il rendimento complessivo è dato dal prodotto dei rendimenti dei due riduttori, considerando però che nel secondo riduttore il rendimento dovrà essere valutato in base alla ridotta velocità in entrata ottenuta dividendo  $n_1$  per il rapporto  $i$  del primo riduttore.

*In combination gearboxes, overall efficiency is obtained from the combined efficiency of the two gearboxes. However, keep in mind that efficiency of the second gearbox should be determined according to the reduced input speed obtained by dividing  $n_1$  by ratio  $i$  of the first gearbox.*

E' opportuno considerare che nei riduttori a vite senza fine si ha anche un valore di rendimento statico  $Rs$ , presente in fase di avviamento, che declassa sensibilmente la coppia risultante per cui influenza in modo determinante la scelta di motorizzazioni destinate ad applicazioni intermittenti (es. sollevamenti).

*It is important to remember that wormgearboxes also have static efficiency value  $Rs$  present at start-up. This value notably reduces the resulting torque. As a result, it must be taken into consideration when selecting drive systems for intermittent operations (e.g. lifting) as it is a determinant factor.*

Il valore dei rendimenti dinamico e statico dei riduttori a vite senza fine sono riportati nella tabella a pag. D6. Nei riduttori ad ingranaggi CMG, CMB e PU il rendimento medio è del 94%.

*Dynamic and static efficiency of wormgearboxes are given in the table on page D6. On helical gearboxes CMG, CMB and PU the average efficiency is 94%.*

## Reversibilità e irreversibilità

La diretta conseguenza del rendimento (statico e dinamico) è la reversibilità del riduttore a vite senza fine che consiste nella possibilità di fare ruotare l'albero entrata tramite l'applicazione di una torsione più o meno accentuata sull'albero uscita.

L'impossibilità o la difficoltà ad effettuare l'azione sopra descritta, determina il grado di reversibilità (o irreversibilità) di un riduttore.

Questa caratteristica, molto significativa nei riduttori a vite senza fine, è influenzata da molteplici fattori quali angolo d'elica (quindi rapporto di trasmissione), lubrificazione, temperatura, finitura superficiale della vite senza fine, presenza di vibrazioni, ecc.

In applicazioni dove sono presenti delle traslazioni è necessario garantire una elevata reversibilità onde evitare che le inerzie delle masse in movimento possano determinare punte di carico inammissibili sugli organi di trasmissione.

In applicazioni dove è richiesto un non ritorno del carico (es. sollevamenti o nastri trasportatori inclinati) in assenza di un freno motore è necessario scegliere un riduttore caratterizzato da un elevato grado di irreversibilità.

**Desideriamo comunque evidenziare che la garanzia assoluta di non ritorno è data esclusivamente dall'installazione di un motore autofrenante o di un altro dispositivo frenante esterno.**

La tabella sottostante riporta a titolo puramente indicativo i vari gradi di reversibilità/irreversibilità nei riduttori a vite senza fine in funzione del rendimento dinamico  $R_d$  e statico  $R_s$ .

## Reversibility and irreversibility

*Reversibility of the wormgearbox is the direct consequence of efficiency (static and dynamic). This determines whether or not the input shaft can be rotated by applying a certain torque on the output shaft.*

*Whether or not this can be done and how difficult it actually is to do determine the degree of reversibility (or irreversibility) of a gearbox.*

*This feature, quite significant in wormgearboxes, is affected by numerous factors including the helix angle (therefore drive ratio), lubrication, temperature, surface finish of the worm, vibrations, etc...*

*In applications that include translations, high reversibility must be guaranteed to prevent inertia of the moving parts from creating unacceptable load peaks on the drive parts.*

*In applications that require non-return of the load (e.g. lifting or inclined conveyor belts) a gearbox with high irreversibility must be chosen when a motor-brake unit is not present.*

***However, we would like to point out that non-return can be totally assured only by installing a self-braking motor or other external braking device.***

*The table below is provided for reference purposes only. It contains the various degrees of reversibility/irreversibility of wormgearboxes in relation to dynamic  $R_d$  and static  $R_s$  efficiency.*

<b>Rd</b>	<b>Reversibilità e irreversibilità dinamica</b>	<b>Dynamic reversibility and irreversibility</b>
> 0.6	Reversibilità dinamica	Dynamic reversibility
0.5 - 0.6	Reversibilità dinamica incerta	Uncertain dynamic reversibility
0.4 - 0.5	Buona irreversibilità dinamica	Good dynamic irreversibility
<0.4	Irreversibilità dinamica	Dynamic irreversibility
<b>Rs</b>	<b>Reversibilità e irreversibilità statica</b>	<b>Static reversibility and irreversibility</b>
> 0.55	Reversibilità statica	Static reversibility
0.5 - 0.55	Reversibilità statica incerta	Uncertain static reversibility
<0.5	Irreversibilità statica	Static irreversibility

## Potenza in entrata

$P_1$  [kW]

## Input power

E' la potenza motore applicata in entrata al riduttore e riferita alla velocità  $n_1$ .

Può essere calcolata come segue:

*This is the power applied by the motor at the gearbox input in reference to speed  $n_1$ .*

*It can be calculated with the following formula:*

$$P_1 = \frac{M_2 \cdot n_2}{9550 \cdot R_d}$$

Fattore di servizio

sf

Service factor

E' una grandezza adimensionale che indica il sovradimensionamento da applicare ad una determinata motorizzazione per garantire la resistenza agli urti e la durata richiesta.

Le tabelle di catalogo offrono una vasta scelta di motorizzazioni con fattori di servizio differenziati che possono soddisfare la maggior parte delle applicazioni più o meno gravose.

Per una corretta interpretazione dei valori del fattore di servizio sf riportati a fianco di ogni selezione proposta, riportiamo nelle tabelle seguenti i valori indicativi attribuiti alle classi di carico A, B, C e alla durata di funzionamento giornaliero h/d e al numero di avviamenti/ora.

Definendo la classe di carico a cui riferire l'applicazione, si ricercherà nella tabella il corrispondente valore di sf da utilizzare nella scelta della motorizzazione più idonea.

This value indicates how a certain drive system is to be over-sized in order to assure the requested service and stand up to shocks.

The tables given in the catalogue offer a wide range of drive systems with different service factors able to satisfy most types of applications. To correctly understand service factor values sf given for each item, approximate values for load classes A, B and C along with the number of hours of daily operation h/d and number of start-ups/hours need to be known.

Once the load class required for the application has been determined, locate corresponding value sf to be used when selecting the most suitable drive system.

	<b>A - Uniforme</b>	$fa \leq 0.3$
Typo di carico	<b>B - Medio</b>	$fa \leq 3$
	<b>C - Forte</b>	$fa \leq 10$

	<b>A - Uniform</b>	$fa \leq 0.3$
Type of load	<b>B - Moderate shocks</b>	$fa \leq 3$
	<b>C - Heavy shocks</b>	$fa \leq 10$

$fa = \frac{Je}{Jm}$

- Je (kgm<sup>2</sup>) momento d'inerzia esterno ridotto all'albero motore.
- Jm (kgm<sup>2</sup>) momento d'inerzia motore.

Se  $fa > 10$  interpellare il sn. Servizio Tecnico.

$fa = \frac{Je}{Jm}$

- Je (kgm<sup>2</sup>) moment of reduced external inertia at the drive-shaft
- Jm (kgm<sup>2</sup>) moment of inertia of motor.

If  $fa > 10$  call our Technical Service.

**A** Classe di carico / Load class  
**Carico uniforme / Uniform load**

		sf								
		n. avviamenti/ora / n. start-up/hour								
h/d		2	4	8	16	32	63	125	250	500
4		0.8	0.8	0.9	0.9	1.0	1.1	1.1	1.2	1.2
8		1.0	1.0	1.1	1.1	1.3	1.3	1.3	1.3	1.3
16		1.3	1.3	1.3	1.3	1.5	1.5	1.5	1.5	1.5
24		1.5	1.5	1.5	1.5	1.8	1.8	1.8	1.8	1.8

**B** Classe di carico / Load class  
**Carico con urti moderati / Moderate shock load**

		sf								
		n. avviamenti/ora / n. start-up/hour								
h/d		2	4	8	16	32	63	125	250	500
4		1.0	1.0	1.0	1.0	1.3	1.3	1.3	1.3	1.3
8		1.3	1.3	1.3	1.3	1.5	1.5	1.5	1.5	1.5
16		1.5	1.5	1.5	1.5	1.8	1.8	1.8	1.8	1.8
24		1.8	1.8	1.8	1.8	2.2	2.2	2.2	2.2	2.2

**C** Classe di carico / Load class  
**Carico con urti forti / Heavy shock load**

		sf								
		n. avviamenti/ora / n. start-up/hour								
h/d		2	4	8	16	32	63	125	250	500
4		1.3	1.3	1.3	1.3	1.5	1.5	1.5	1.5	1.5
8		1.5	1.5	1.5	1.5	1.8	1.8	1.8	1.8	1.8
16		1.8	1.8	1.8	1.8	2.2	2.2	2.2	2.2	2.2
24		2.2	2.2	2.2	2.2	2.5	2.5	2.5	2.5	2.5

Esempio applicazione:

Nastro trasportatore attribuibile alla classe di carico B (**carico con urti moderati**) e previsto per una durata di funzionamento giornaliero (h/d) di **16** ore e con **8** avviamenti/ora. Dalla tabella rileviamo **sf = 1.5**

Application example:

Conveyor belt assigned to load class B (**moderate shock load**), to be run **16** hours a day (h/d) with **8** start-ups/hour. The following value is obtained from the table **sf = 1.5**

### Carico radiale

**R; R<sub>2</sub> [N]**

### Radial load

L'applicazione sull'albero in uscita del riduttore di pignoni, pulegge, ecc. determina delle forze radiali che debbono necessariamente essere considerate per evitare sollecitazioni eccessive con il rischio di danneggiamenti del riduttore stesso.

*Pinions, pulleys, etc applied on the output shaft of the gearboxes create radial forces that must be taken into consideration to avoid excessive stress risking damage to the gearbox itself.*

Il calcolo del carico radiale esterno R agente sull'albero del riduttore può essere determinato come segue:

*External radial load R that acts on the gearbox shaft can be calculated as follows:*

$$R = \frac{2000 \cdot M_2 \cdot kr}{d} \leq R_2$$

dove:

**d [mm]** diametro primitivo del pignone o della puleggia

**kr** coefficiente riferito al tipo di trasmissione:

**kr = 1.4** ruota per catena

**kr = 1.1** ingranaggio

**kr = 1.5 - 2.5** puleggia per cinghia a V

where:

**d [mm]** diameter of the pinion or pulley

**kr** coefficient in relation to type of transmission:

**kr = 1.4** sprocket wheel

**kr = 1.1** gear

**kr = 1.5 - 2.5** pulley for V belts

E' opportuno evidenziare che i valori di R<sub>2</sub> sono riferiti a carichi agenti sulla mezzeria dell'albero lento (considerando l'albero sporgente) per cui il confronto dovrà essere effettuato nelle medesime condizioni.

*Keep in mind that values R<sub>2</sub> refer to loads that act on the centerline of the output shaft (considering the shaft protrudes). As a result, the value should be compared under the same conditions.*

### Carico assiale

**A; A<sub>2</sub> [N]**

### Axial load

A volte, unitamente al carico radiale, può essere presente anche una forza A che agisce assialmente sull'albero uscita; in questo caso considerare che il carico assiale ammissibile A<sub>2</sub> sull'albero è da considerare:

*At times, along with the radial load, force A may be present that acts axially on the output shaft. In this case, keep in mind allowable axial load A<sub>2</sub> that can be applied on the shaft is:*

$$A_2 = R_2 \cdot 0.2$$

Nel caso in cui il valore del carico assiale A agente sull'albero risultasse superiore ad A<sub>2</sub> contattate il ns. Servizio Tecnico.

*If axial load A that acts on the shaft is greater than A<sub>2</sub>, contact our Technical Service.*

### Scelta dei motoriduttori

### Selecting the gearmotors

Per la scelta di un motoriduttore è necessario seguire la seguente procedura.

*To select the required gearmotor, perform the procedure below:*

1. Per l'applicazione desiderata ricavare il fattore di servizio sf dalle tabelle a pag. A5 in base alla classe di carico, alle ore di funzionamento giornaliere e al numero di avviamenti orari.

*1. Determine the service factor sf for the desired application by referring to the charts given on page A5. This is to be done by considering the class of load, the operational hours/day and the number of start-ups/ hour.*

2. Se si conosce la potenza motore P [kW] richiesta, passare al punto 3); se è nota la coppia in uscita M richiesta è necessario calcolare la potenza motore P con le formule:

*2. If the required motor power output P is known, go to item 3); if the required output torque M is known, determine motor output P by using the following formulas:*

$$P = \frac{M \cdot n_2}{9550 \cdot Rd}$$

Motoriduttore  
Gearmotor

dove Rd è il rendimento dinamico (riportato a pag. D6) e n<sub>2</sub> il numero di giri richiesti in uscita al motoriduttore.

*where Rd stands for the dynamic efficiency (indicated on page D6) and n<sub>2</sub> indicates the required output rpm of the gearmotor.*



3. Nelle tabelle dei dati tecnici ricercare la motorizzazione in cui sia  $P_1$  maggiore o uguale a  $P$  e con riferimento a  $d$  una velocità  $n_2/n_{2max}$  prossima a quella desiderata, scegliere la motorizzazione in cui il fattore di servizio  $sf$  indicato risulti uguale o superiore a quello ricavato al punto 1).

3. Use the specification chart to search for the power unit where  $P_1$  is greater than or equal to  $P$  with a speed  $n_2/n_{2max}$  that approximates the desired one. Choose a power unit where the indicated service factor  $sf$  is equal to or greater than that calculated at point 1).

$P_1$ [kW]	$n_2$ [min <sup>-1</sup> ]	$M_2$ [Nm]	$sf$	$i$		
---------------	-------------------------------	---------------	------	-----	---	---

### 0.18

63B4 (1400 min <sup>-1</sup> )	<b>30.0</b>	54	2.2	46.61	<b>CMG013</b>	<b>B5</b>
	<b>25.3</b>	64	1.9	55.36		
	<b>22.1</b>	73	1.6	63.22		
	<b>18.6</b>	87	1.4	75.08		

Esempio / Example:

**Applicazione / Application:**

Nastro trasportatore / Conveyor belt

**P** : 0.18 kW  
**sf** : 1.5  
 **$n_2$**  : 23 min<sup>-1</sup>

Motorizzazione scelta / Power unit selected:

**CMG013**  $i = 22.1$ ,  $P_1 = 0.18$  kW,  $sf = 1.6$

$P_1$ [kW]	$n_2$ [min <sup>-1</sup> ]	$M_2$ [Nm]	$sf$	$i$		
---------------	-------------------------------	---------------	------	-----	---	---

### 0.18

63B4 (1400 min <sup>-1</sup> )	<b>187</b>	8	4.4	7.5	<b>CM040</b>	<b>B5/B14</b>
	<b>140</b>	10	3.7	10		
	<b>93</b>	15	2.5	15		
	<b>70</b>	19	2.1	20		
	<b>56</b>	22	1.7	25		
	<b>47</b>	25	1.7	30		
	<b>35</b>	32	1.3	40		
	<b>28</b>	39	1.0	50		

Esempio / Example:

**Applicazione / Application:**

Nastro trasportatore / Conveyor belt

**P** : 0.17 kW  
**sf** : 1.5  
 **$n_2$**  : 45 min<sup>-1</sup>

Motorizzazione scelta / Power unit selected:

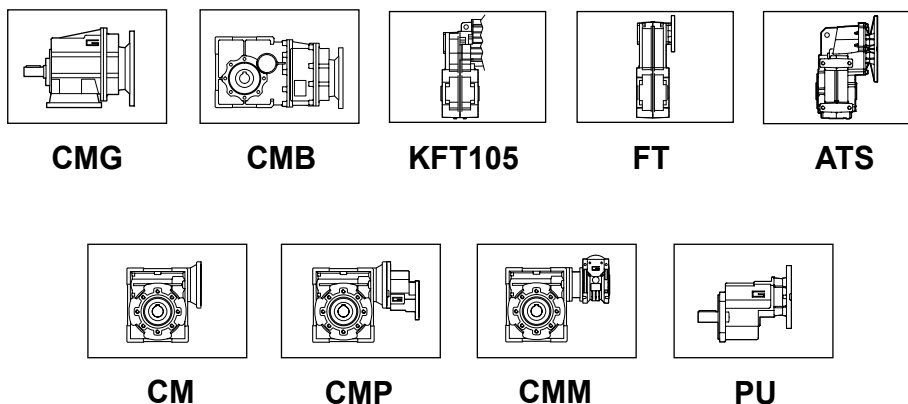
**CM040**  $i = 30$ ,  $P_1 = 0.18$  kW,  $sf = 1.7$

**Lubrificazione**

**Lubrication**

I motoriduttori della serie CMG, CMB, KFT105, FT, ATS, CM, CMP, CMM e PU sono forniti completi di lubrificante sintetico viscosità 320 a lunga durata, pertanto non necessitano di manutenzione.

All unit sizes of CMG, CMB, KFT105, FT, ATS, CM, CMP, CMM and PU series are complete with a long life synthetic lubricant, viscosity 320 and do not require maintenance.



SHELL	AGIP	ESSO	MOBIL	CASTROL	BP
Tivela Oil SC320	Telium VSF320	S320	Glygoyle 30	Alphasyn PG320	Energol SG-XP 320

Nelle sezioni specifiche sono riportate le tabelle con le quantità indicative di lubrificante contenute e/o da immettere.

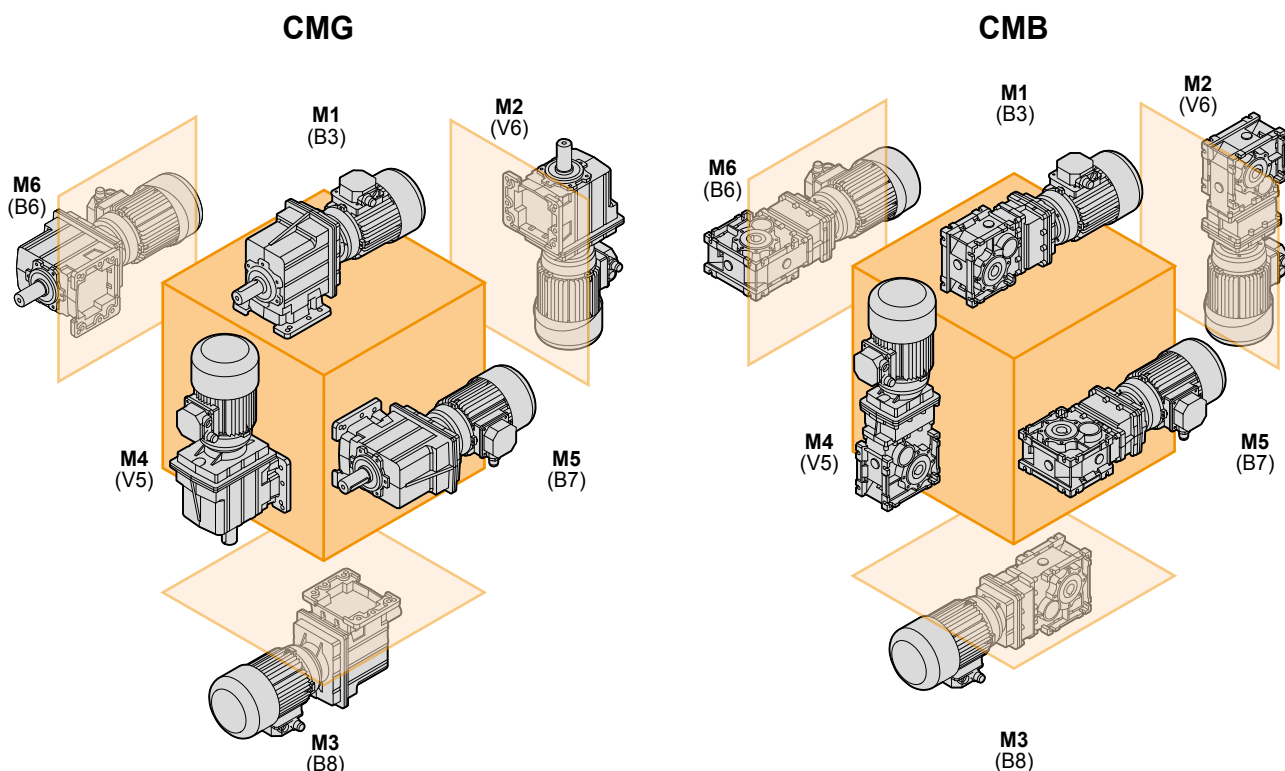
The tables contain the approximate amount of lubricant held and/or to be put in.

In fase di ordine è necessario specificare sempre la posizione di montaggio desiderata.

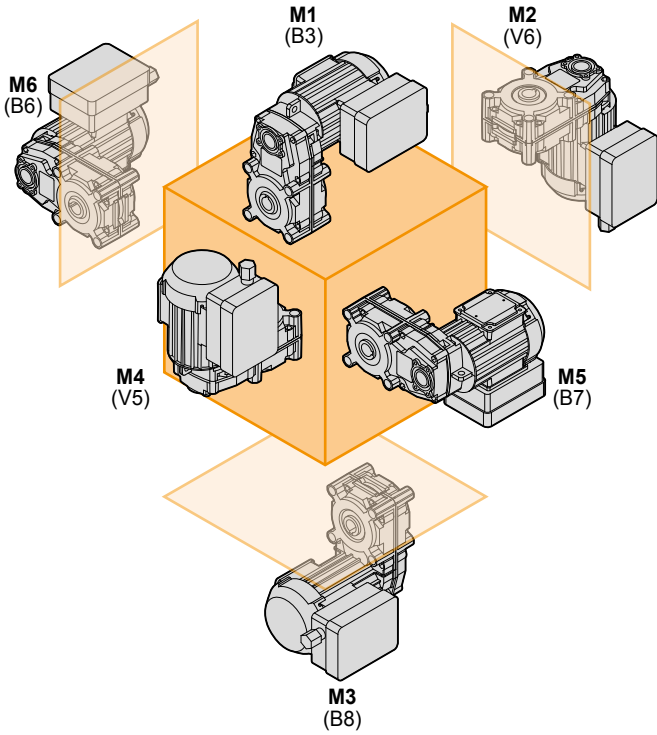
Always specify the desired installation position at the time of order.

**Posizioni di montaggio**

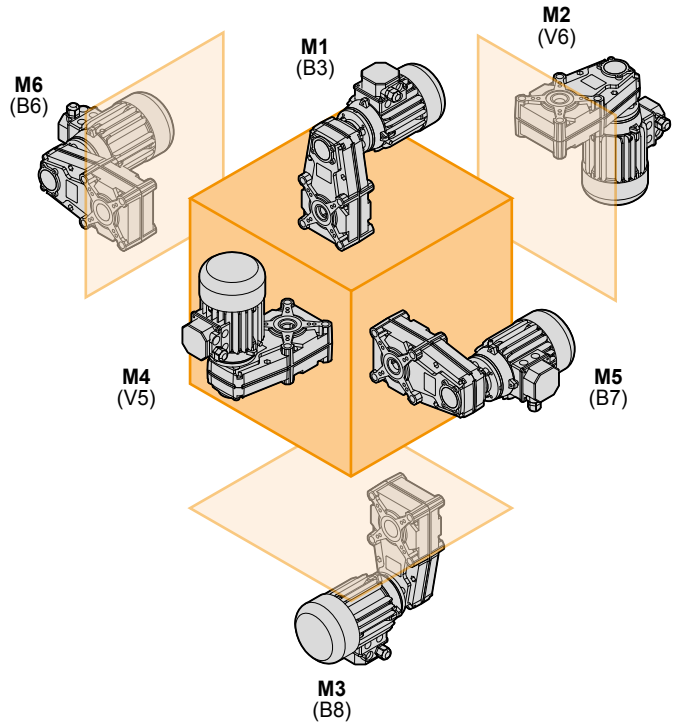
**Mounting positions**



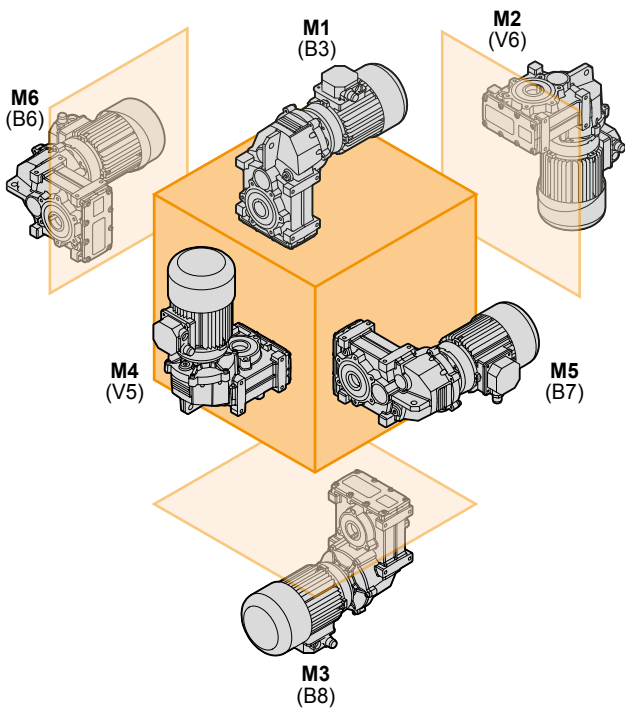
**KFT 105**



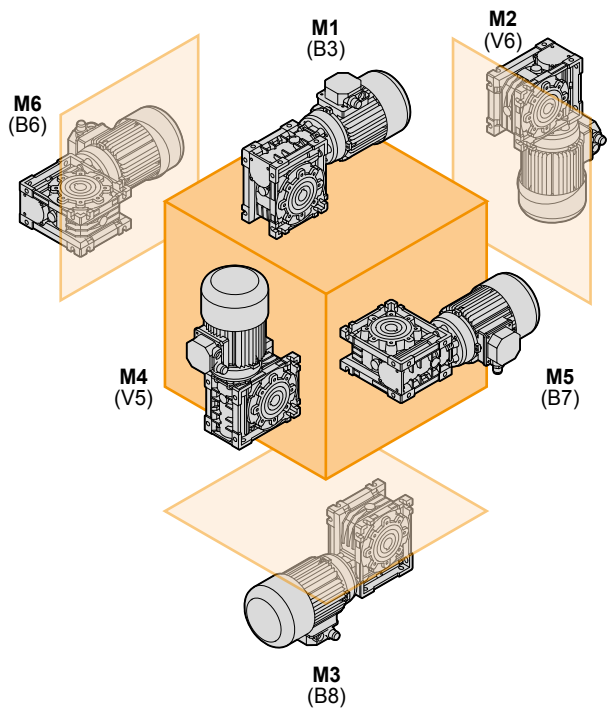
**FT**



**ATS**



**CM**



**Temperatura di lavoro**

**Operating temperature**

La temperatura ambientale influisce sulle specifiche di riduttori.

*The environmental temperature affects specifications of gearboxes.*

**Campo di temperatura standard / Standard temperature range**

<b>CMG</b>	-35°C / +50°C
<b>CMB</b>	-35°C / +50°C
<b>KFT105</b>	-35°C / +50°C
<b>FT</b>	-35°C / +50°C
<b>ATS</b>	-35°C / +50°C
<b>CM026 - CM050</b>	-25°C / +50°C
<b>CM063 - CM130</b>	-35°C / +50°C
<b>CMP</b>	-35°C / +50°C
<b>PU</b>	-35°C / +50°C

**Campi di temperatura speciali / Special temperature range**

	<-15°C	-35°C/-25°C	<-35°C	>+50°C
<b>CMG</b>			usare paraoli in silicone (VMQ) use silicone (VMQ) oil seals  usare lubrificante per basse temperature use low temperature lubricant	usare paraoli in Viton (FPM) use Viton (FPM) oil seals  usare lubrificante per alte temperature use high temperature lubricant
<b>CMB</b>				
<b>KFT105</b>				
<b>FT</b>				
<b>ATS</b>				
<b>CM026 - CM050</b>		sostituire paraolio ingresso con NBR replace input oil seal with NBR		
<b>CM063 - CM110</b>				
<b>CM130</b>	dimezzare i carichi radiali in uscita halve the output radial loads			
<b>CMP</b>				
<b>PU</b>				

Per temperature <0°C riferirsi alle seguenti note:

- verificare che il motore sia idoneo al funzionamento a bassa temperatura;
- assicurarsi che il motore possa fornire maggior coppia di avviamento a causa dell'aumento di viscosità del lubrificante;
- procedere con alcuni minuti di funzionamento a vuoto per garantire l'ottimale lubrificazione;

*For temperature <0°C refer to the following notes:*

- check if the motor is suitable for low temperature;*
- due to the high viscosity of the lubricant, check if the motor can supply high starting torque;*
- let the group run for a few minutes without load to guarantee good lubrication;*

## Installazione e verifiche

## Installation and inspection

In fase di installazione del riduttore è opportuno verificare che:

- i dati riportati in targhetta corrispondano al prodotto che è stato ordinato;
- le superfici di accoppiamento e gli alberi siano accuratamente puliti e privi di ammaccature;
- le superfici su cui verrà installato il riduttore siano perfettamente piane e sufficientemente rigide;
- l'albero macchina e quello del riduttore siano correttamente allineati;
- siano stati installati sistemi di limitazione della coppia se si prevedono urti o blocchi della macchina durante il funzionamento;
- siano state predisposte le necessarie protezioni antinfortunistiche agli organi rotanti;
- siano state create delle opportune coperture a protezione dagli agenti atmosferici se l'installazione è effettuata all'aperto ed è soggetta alle intemperie;
- l'ambiente di lavoro non sia corrosivo (a meno che tale specifica non sia stata dichiarata in fase di ordine al fine di predisporre il riduttore per questo utilizzo);
- gli eventuali pignoni o pulegge montati sull'albero uscita o entrata del riduttore, siano calettati correttamente in modo tale da non generare carichi radiali e/o assiali superiori a quelli ammissibili;
- su tutti gli accoppiamenti sia stato applicato un adeguato protettivo antiossidante per prevenire eventuali ossidazioni da contatto;
- tutte le viti di fissaggio siano state serrate correttamente;
- per tutti i riduttori grandezza CM 130 verificare la corretta quantità di lubrificante in funzione della posizione di montaggio.

*While installing the gearbox, always make sure that:*

- *the specifications stamped on the rating plate match those indicated for the unit actually ordered;*
- *the mating surfaces and the shafts are thoroughly clean and free of dents;*
- *the surfaces where the gearbox are to be mounted on are flat and strong enough;*
- *the machine drive shaft and the gearbox shaft are perfectly aligned;*
- *the required torque limiters have been installed if the machine is likely to produce shocks or blockages during operation;*
- *the rotary parts have been provided with the required safety guards;*
- *adequate weatherproof covering has been provided if the machine is to be installed outdoor;*
- *the working environment is not exposed to corrosive agents (unless this has been indicated while placing the order so that the gearbox can be adequately set up);*
- *the pinions or pulleys on the gearbox input/output shafts are properly fitted in order not to produce radial and/or axial loads that exceed the maximum allowable limits;*
- *all the couplings have been treated with adequate rust preventative in order to avoid oxidation provoked by contact;*
- *all the mounting screws have been securely tightened;*
- *check the lubricant quantity depending on the mounting position on all gearboxes CM 130.*

## Applicazioni critiche

## Critical applications

In tutti questi casi consultare il Servizio Tecnico

- utilizzo come moltiplicatore;
- utilizzo come argano di sollevamento;
- utilizzo in posizioni non previste a catalogo;
- utilizzo in ambiente con pressione diversa da quella atmosferica;
- utilizzo in ambiente con temperature  $<-35^{\circ}\text{C}$  o  $>+50^{\circ}\text{C}$

*In these cases please contact the Technical Service*

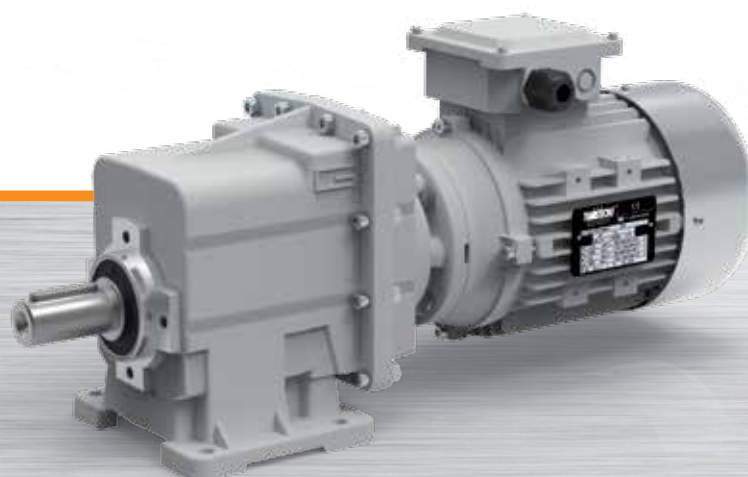
- *used to increase speed ;*
- *used as a hoist;*
- *used in mounting positions not shown in the catalogue;*
- *use in environment pressure other than atmospheric pressure;*
- *use in places with temperature  $<-35^{\circ}\text{C}$  or  $>+50^{\circ}\text{C}$*



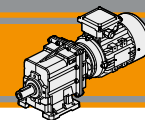




**Motoriduttori ad ingranaggi cilindrici**  
**Helical in-line gearmotors**



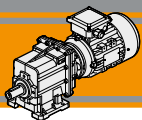




<b>Indice</b>	<b>Index</b>	Pag. Page
Caratteristiche tecniche	<i>Technical features</i>	<b>B2</b>
Designazione	<i>Classification</i>	<b>B3</b>
Sensi di rotazione	<i>Direction of rotation</i>	<b>B4</b>
Simbologia	<i>Symbols</i>	<b>B4</b>
Lubrificazione	<i>Lubrication</i>	<b>B4</b>
Carichi radiali	<i>Radial loads</i>	<b>B5</b>
Dati tecnici	<i>Technical data</i>	<b>B6</b>
Dimensioni	<i>Dimensions</i>	<b>B18</b>

Questa sezione annulla e sostituisce ogni precedente edizione o revisione. Qualora questa sezione non Vi sia giunta in distribuzione controllata, l'aggiornamento dei dati ivi contenuto non è assicurato. **In tal caso la versione più aggiornata è disponibile sul nostro sito internet [www.transtecno.com](http://www.transtecno.com)**

*This section replaces any previous edition and revision. If you obtained this catalogue other than through controlled distribution channels, the most up to date content is not guaranteed. In this case the latest version is available on our web site [www.transtecno.com](http://www.transtecno.com)*

**Caratteristiche tecniche**

I motoriduttori ad ingranaggi cilindrici della serie CMG sono caratterizzati da un elevato grado di modularità: partendo da un corpo di base è possibile configurarlo secondo le esigenze, con flangia o piede.

Caratteristiche comuni a tutta la serie:

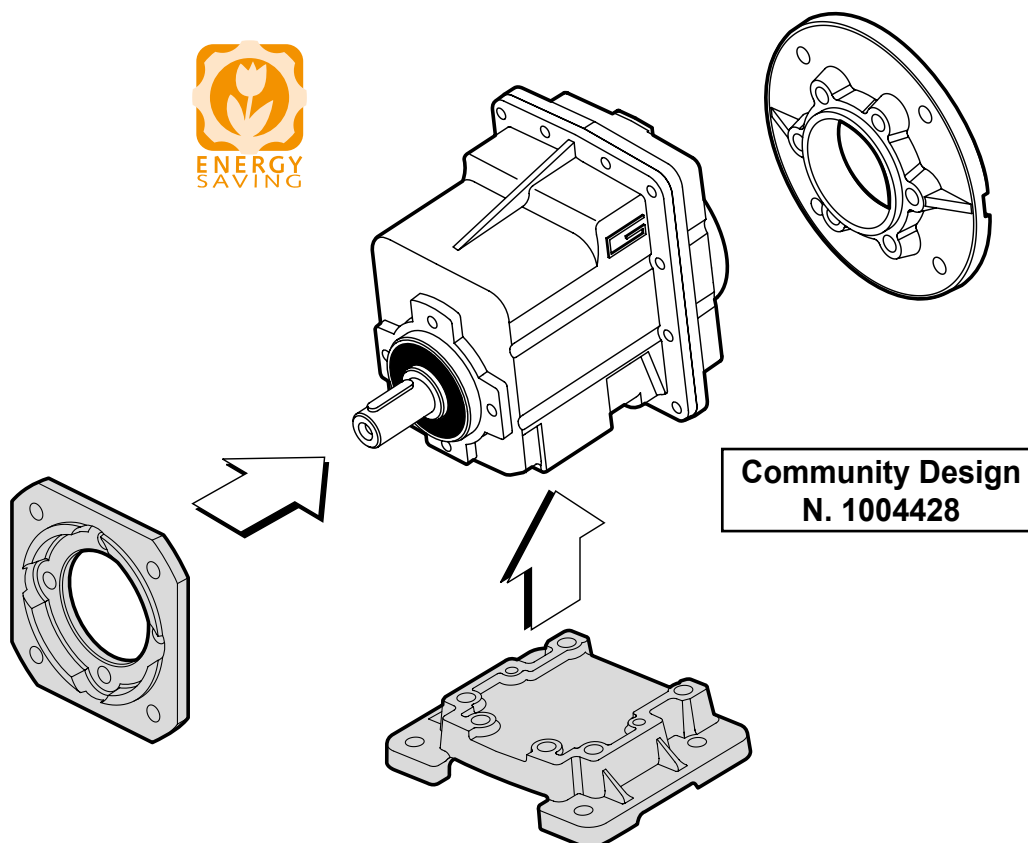
- Carcassa e flangia PAM in pressofusione di alluminio per le taglie 00, 01, 02, 03 e 04.
- Piedi e flange d'uscita in ghisa;
- Ingranaggi sempre rettificati;
- Lubrificazione permanente con olio sintetico.

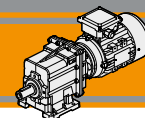
**Technical features**

*The high degree of modularity is a design feature of CMG helical in-line gearmotors range. It is possible to set up the version required using flanges or feet.*

*The main features of CMG range are:*

- *Die-cast aluminum housings and input flanges for sizes 00, 01, 02, 03 and 04.*
- *Cast iron feet and output flanges;*
- *Ground-hardened helical gears;*
- *Permanent synthetic oil long-life lubrication.*

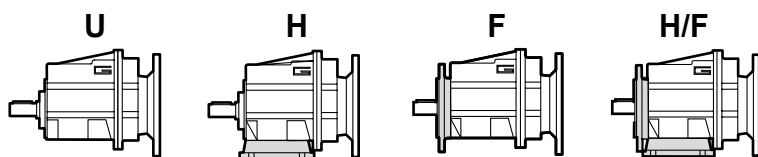





Designazione

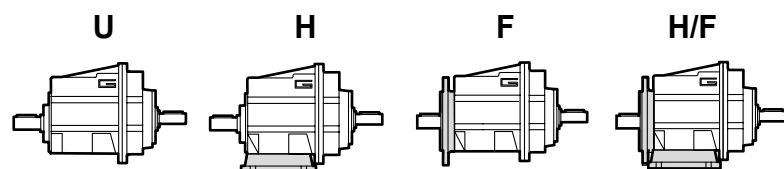
Classification

CMG



RIDUTTORE / GEARBOX

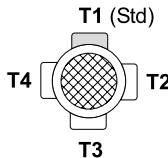
CMG	01	2	H65	9.81	D20	71	B14
Tipo Type	Grandezza Size	Stadi Stages	Versione Version	Rapporto Ratio	Albero uscita Output shaft	IEC 	Forma costruttiva Version
CMG	00 01 02 03 04	2 3	U... H... F... H.../F...	vedi tabelle see tables	vedi tabelle see tables	56.. — 112..	B5 B14

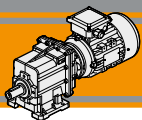
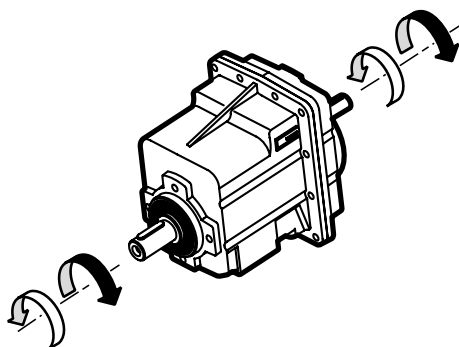
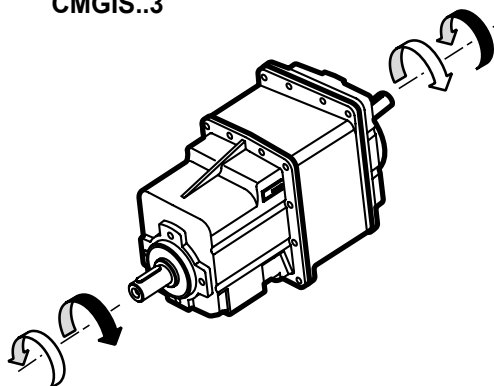


RIDUTTORE / GEARBOX

CMGIS	01	2	U	9.81	D20
Tipo Type	Grandezza Size	Stadi Stages	Versione Version	Rapporto Ratio	Albero uscita Output shaft
CMGIS	01 02 03 04	2 3	U... H... F... H.../F...	vedi tabelle see tables	vedi tabelle see tables

MOTORE / MOTOR

0.75kW	4p	3ph	230/400V	50Hz	T1
Potenza Power	Poli Poles	Fasi Phases	Tensione Voltage	Frequenza Frequency	Pos. morsetteria Terminal box pos.
vedi tabelle see tables	2p 4p 6p 8p	1ph 3ph	230V 230/400V	50Hz 60Hz	T1 (Std) 

**Sensi di rotazione****Direction of rotation****CMG...2**  
**CMGIS..2****CMG...3**  
**CMGIS..3****Simbologia****Symbols**

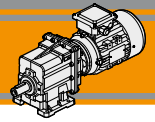
$n_1$	[min <sup>-1</sup> ]	Velocità in ingresso / <i>Input speed</i>
$n_2$	[min <sup>-1</sup> ]	Velocità in uscita / <i>Output speed</i>
$i$		Rapporto di riduzione / <i>Ratio</i>
$P_1$	[kW]	Potenza in entrata / <i>Input power</i>
$M_2$	[Nm]	Coppia nominale in uscita in funzione di $P_1$ / <i>Output torque referred to <math>P_1</math></i>
$P_{n1}$	[kW]	Potenza nominale in entrata / <i>Nominal input power</i>
$M_{n2}$	[Nm]	Coppia nominale in uscita in funzione di $P_{n1}$ / <i>Nominal output torque referred to <math>P_{n1}</math></i>
$sf$		Fattore di servizio / <i>Service factor</i>
$R_2$	[N]	Carico radiale ammissibile in uscita / <i>Permitted output radial load</i>
$A_2$	[N]	Carico assiale ammissibile in uscita / <i>Permitted output axial load</i>

**Lubrificazione****Lubrication**

Tutti i motoriduttori nelle taglie 00, 01, 02, 03 e 04 sono forniti completi di lubrificante sintetico viscosità 320, pertanto possono essere installati in qualunque posizione di montaggio e non necessitano di manutenzione.

*Permanent synthetic oil long-life lubrication ( viscosity grade 320) makes it possible to use sizes 00, 01, 02, 03 and 04 in all mounting positions; for this reason they can be installed in any assembly position and do not require maintenance.*

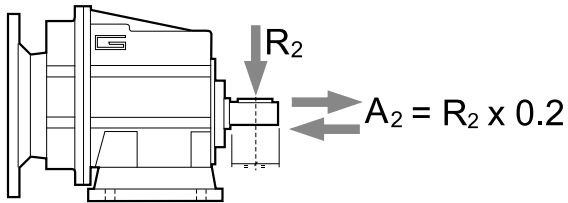




Carichi radiali

Radial loads

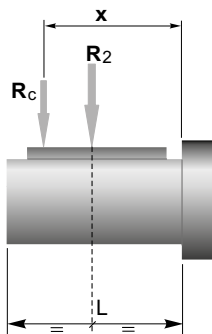
CMG



n <sub>2</sub> [min <sup>-1</sup> ]	R <sub>2</sub> [N]				
	CMG 00	CMG 01	CMG 02	CMG 03	CMG 04
700	416	764	1529	1987	2379
600	437	805	1609	2092	2504
500	465	855	1710	2223	2661
400	501	921	1842	2395	2866
250	586	1077	2154	2801	3353
180	653	1323	2554	3321	3897
150	748	1406	2714	3529	4244
120	806	1631	3467	3801	4572
100	958	1842	3684	4507	5234
80	1032	1984	3969	5042	5991
60	1136	2184	4368	5549	6594
40	1300	2500	5000	6500	8000
10	1300	2500	5000	6500	8000

Quando il carico radiale risultante non è applicato sulla mezzera dell'albero occorre calcolare quello effettivo con la seguente formula:

When the resulting radial load is not applied on the centre line of the shaft it is necessary to calculate the effective load with the following formula:

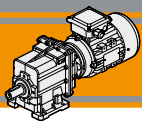


	CMG 00	CMG 01	CMG 02	CMG 03	CMG 04
a	73	104	117	132	150
b	53	84	92	102	115
R <sub>2MAX</sub>	1300	2500	5000	6500	8000

$$R_c = \frac{R_2 \cdot a}{(b + x)} \leq R_{2MAX}$$

a, b = valori riportati nella tabella  
a, b = values given in the table

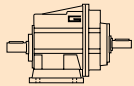
$$R \leq R_c$$



**Dati tecnici**

**$n_1$  1400 min<sup>-1</sup>**

**Technical data**

	$n_2$ [min <sup>-1</sup> ]	$Mn_2$ [Nm]	$Pn_1$ [kW]	$i$	IEC Motori applicabili IEC Motor adapters			
					56 B5/B14	63 B5/B14	71 B5/B14	80 B5/B14
<b>CMGIS 002</b>								
	279	40	1.2	5.03				
	230	40	1.0	6.10				
	187	40	0.82	7.49				
	156	50	0.85	8.99				
	138	50	0.75	10.16				
	116	50	0.63	12.07				
	105	70	0.80	13.40				
	92.5	70	0.71	15.14				
	77.1	70	0.59	18.17				
	64.9	70	0.50	21.58				
	59.6	70	0.45	23.51				
	55.8	70	0.43	25.10				*
	51.7	70	0.39	27.08				*
	43.1	70	0.33	32.49				*
	33.3	70	0.25	42.04				*
	31.2	70	0.24	44.89				*
	28.7	70	0.22	48.86				*
	25.4	70	0.19	55.10				*

N.B.  
 Le aree evidenziate indicano l'applicabilità della corrispondente grandezza motore.

N.B.  
 Highlighted areas indicate motor inputs available on each size of unit.



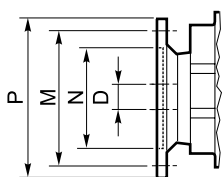
\* = Il fattore di servizio (**sf**) deve essere scelto in funzione dell'applicazione: si prega di contattare il nostro Servizio Tecnico.

Prima di eseguire la scelta del motoriduttore riferirsi alle prestazioni elencate nelle tabelle dalla pag. B11 alla pag. B17

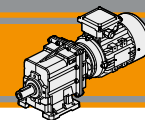


\* = The service factor (**sf**) has to be selected depending on application: please contact our Technical Department.

Before selecting any gearbox, please read the performance values shown in the tables on page B11 to B17.



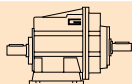
Dimensioni IEC / IEC Dimensions								
	56 B5	56 B14	63 B5	63 B14	71 B5	71 B14	80 B5	80 B14
<b>N</b>	80	50	95	60	110	70	130	80
<b>M</b>	100	65	115	75	130	85	165	100
<b>P</b>	120	80	140	90	160	105	200	120
<b>D</b>	9		11		14		19	




Dati tecnici

$n_1$  1400 min<sup>-1</sup>


Technical data


	$n_2$ [min <sup>-1</sup> ]	$Mn_2$ [Nm]	$Pn_1$ [kW]	$i$	IEC Motori applicabili IEC Motor adapters			
					63 B5	71 B5/B14	80 B5/B14	90 B5/B14
<b>CMGIS 012</b>								
	367	60	2.4	3.82				
	302	60	2.0	4.63				
	246	60	1.6	5.69				
	181	80	1.6	7.72				
	153	80	1.3	9.17				
	143	80	1.2	9.81				
	122	100	1.3	11.50				
	118	100	1.3	11.90				
	101	120	1.3	13.80				
	95.7	120	1.3	14.62				
	78.4	120	1.0	17.86				
	73.4	120	1.0	19.07				
	70.6	120	0.92	19.83				
	59.4	120	0.78	23.56				*
	47.4	120	0.62	29.56				*
	39.5	120	0.52	35.47				*
	30.5	120	0.40	45.89			*	*
	28.6	120	0.37	49.00			*	*
	26.3	120	0.34	53.33			*	*
	23.3	120	0.30	60.15			*	*

	$n_2$ [min <sup>-1</sup> ]	$Mn_2$ [Nm]	$Pn_1$ [kW]	$i$	IEC Motori applicabili IEC Motor adapters			
					63 B5	71 B5/B14	80 B5/B14	90 B5/B14
<b>CMGIS 013</b>								
	22.1	120	0.30	63.22			*	*
	18.6	120	0.25	75.08			*	*
	15.7	120	0.21	89.17			*	*
	12.4	120	0.17	113.05			*	*
	10.4	120	0.14	134.27		*	*	*
	8.1	120	0.11	173.72		*	*	*
	6.9	120	0.09	202.16		*	*	*
	5.4	120	0.07	261.57		*	*	*
	4.6	120	0.06	304.00		*	*	*
	3.6	120	0.05	393.33		*	*	*
	3.2	120	0.04	443.59		*	*	*

N.B.  
Le aree evidenziate indicano l'applicabilità della corrispondente grandezza motore.

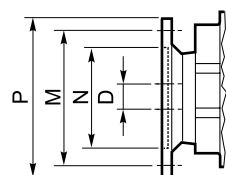
N.B.  
Highlighted areas indicate motor inputs available on each size of unit.

 \* = Il fattore di servizio (sf) deve essere scelto in funzione dell'applicazione: si prega di contattare il nostro Servizio Tecnico.

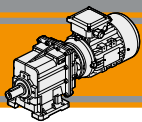
 \* = The service factor (sf) has to be selected depending on application: please contact our Technical Department.

Prima di eseguire la scelta del motoriduttore riferirsi alle prestazioni elencate nelle tabelle dalla pag. B11 alla pag. B17

Before selecting any gearbox, please read the performance values shown in the tables on page B11 to B17.



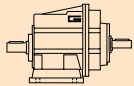
Dimensioni IEC / IEC Dimensions							
	63 B5	71 B5	71 B14	80 B5	80 B14	90 B5	90 B14
N	95	110	70	130	80	130	95
M	115	130	85	165	100	165	115
P	140	160	105	200	120	200	140
D	11	14		19		24	




**Dati tecnici**

$n_1$  1400 min<sup>-1</sup>


**Technical data**


	$n_2$ [min <sup>-1</sup> ]	$Mn_2$ [Nm]	$Pn_1$ [kW]	$i$	IEC Motori applicabili IEC Motor adapters			
					63 B5	71 B5/B14	80 B5/B14	90 B5/B14
<b>CMGIS 022</b>								
	383	100	4.2	3.66				
	316	100	3.4	4.43				
	257	100	2.8	5.45				
	190	120	2.5	7.39				
	159	120	2.1	8.78				
	141	120	1.8	9.93				
	127	200	2.8	11.01				
	116	200	2.5	12.05				
	106	200	2.3	13.21				
	94.6	200	2.1	14.81				
	81.9	160	1.4	17.10				
	76.7	160	1.3	18.26				
	69.7	200	1.5	20.08				
	58.7	200	1.3	23.85				
	46.8	200	1.0	29.93				
	39.0	200	0.85	35.91				
	30.1	200	0.66	46.46				*
	28.2	200	0.62	49.61				*
	25.9	200	0.57	54.00				*
	23.0	200	0.50	60.90				*

	$n_2$ [min <sup>-1</sup> ]	$Mn_2$ [Nm]	$Pn_1$ [kW]	$i$	IEC Motori applicabili IEC Motor adapters			
					63 B5	71 B5/B14	80 B5/B14	90 B5/B14
<b>CMGIS 023</b>								
	21.9	200	0.49	64.01				*
	18.4	200	0.41	76.02			*	*
	15.5	200	0.35	90.29			*	*
	12.2	200	0.27	114.46			*	*
	10.3	200	0.23	135.95			*	*
	8.0	200	0.18	175.89		*	*	*
	6.8	200	0.15	204.69		*	*	*
	5.3	200	0.12	264.84		*	*	*
	4.5	200	0.10	307.80		*	*	*
	3.5	200	0.08	398.25		*	*	*
	3.1	200	0.07	449.14		*	*	*

N.B.  
Le aree evidenziate indicano l'applicabilità della corrispondente grandezza motore.

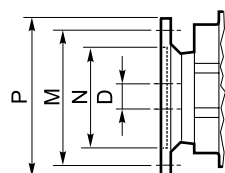
N.B.  
Highlighted areas indicate motor inputs available on each size of unit.

 \* = Il fattore di servizio (sf) deve essere scelto in funzione dell'applicazione: si prega di contattare il nostro Servizio Tecnico.

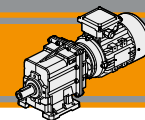
 \* = The service factor (sf) has to be selected depending on application: please contact our Technical Department.

Prima di eseguire la scelta del motoriduttore riferirsi alle prestazioni elencate nelle tabelle dalla pag. B11 alla pag. B17

Before selecting any gearbox, please read the performance values shown in the tables on page B11 to B17.



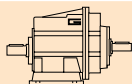
Dimensioni IEC / IEC Dimensions							
	63 B5	71 B5	71 B14	80 B5	80 B14	90 B5	90 B14
<b>N</b>	95	110	70	130	80	130	95
<b>M</b>	115	130	85	165	100	165	115
<b>P</b>	140	160	105	200	120	200	140
<b>D</b>	11	14		19		24	



Dati tecnici

$n_1$  1400 min<sup>-1</sup>


Technical data

	$n_2$ [min <sup>-1</sup> ]	$Mn_2$ [Nm]	$Pn_1$ [kW]	$i$	IEC Motori applicabili IEC Motor adapters					
					71 B5	80 B5/B14	90 B5/B14	100 B5/B14	112 B5/B14	
<b>CMGIS 032</b>										
	374	150	6.1	3.74	B					
	311	150	5.1	4.50	B					
	255	150	4.2	5.48	B					
	222	180	4.4	6.31	B					
	177	180	3.5	7.93	B					
	154	180	3.0	9.08	B					*
	128	180	2.5	10.93	B					*
	111	250	3.0	12.60	B					*
	105	250	2.9	13.30	B					*
	91.5	280	2.8	15.30	B					*
	76.9	280	2.3	18.21	B					*
	72.8	280	2.2	19.24	B					*
	66.2	280	2.0	21.15	B					*
	56.0	300	1.8	24.99	B					*
	45.8	300	1.5	30.57	B			*		*
	40.9	300	1.3	34.20	B			*		*
	36.2	300	1.2	38.63	B			*		*
	31.7	300	1.0	44.18	B			*		*
	27.3	300	0.89	51.30	B		*	*		*
	23.0	300	0.75	60.80	B		*	*		*

<b>CMGIS 033</b>					63 B5	71 B5/B14	80 B5/B14	90 B5/B14
	19.2	300	0.64	72.83				*
	14.4	300	0.48	97.45				*
	12.1	300	0.40	115.74			*	*
	9.9	300	0.33	140.81			*	*
	8.0	300	0.27	174.26			*	*
	6.2	300	0.21	225.47			*	*
	5.3	300	0.18	262.05		*	*	*
	4.3	300	0.14	325.79		*	*	*
	3.7	300	0.12	378.64		*	*	*
	3.3	300	0.11	427.03		*	*	*

N.B.  
Le aree evidenziate indicano l'applicabilità della corrispondente grandezza motore.  
B = Boccola di riduzione in acciaio.

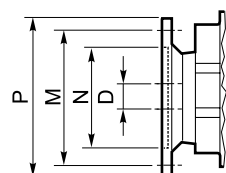
N.B.  
Highlighted areas indicate motor inputs available on each size of unit.  
B = Metal shaft sleeve.

 \* = Il fattore di servizio (sf) deve essere scelto in funzione dell'applicazione: si prega di contattare il nostro Servizio Tecnico.

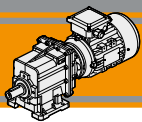
 \* = The service factor (sf) has to be selected depending on application: please contact our Technical Department.

Prima di eseguire la scelta del motoriduttore riferirsi alle prestazioni elencate nelle tabelle dalla pag. B11 alla pag. B17

Before selecting any gearbox, please read the performance values shown in the tables on page B11 to B17.



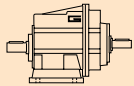
Dimensioni IEC / IEC Dimensions									
	63 B5	71 B5	71 B14	80 B5	80 B14	90 B5	90 B14	100/112 B5	100/112 B14
N	95	110	70	130	80	130	95	180	110
M	115	130	85	165	100	165	115	215	130
P	140	160	105	200	120	200	140	250	160
D	11	14		19		24		28	




**Dati tecnici**


$n_1$  1400 min<sup>-1</sup>

**Technical data**

	$n_2$ [min <sup>-1</sup> ]	$Mn_2$ [Nm]	$Pn_1$ [kW]	$i$	IEC Motori applicabili IEC Motor adapters					
					71 B5	80 B5/B14	90 B5/B14	100 B5/B14	112 B5/B14	
<b>CMGIS 042</b>										
	374	230	9.4	3.74	B					
	311	230	7.8	4.50	B					
	255	230	6.4	5.48	B					
	222	260	6.3	6.31	B					
	177	260	5.0	7.93	B					
	154	280	4.7	9.08	B					
	128	280	3.9	10.93	B					
	111	350	4.2	12.60	B					
	105	350	4.0	13.30	B					
	91.5	420	4.2	15.30	B					
	76.9	420	3.5	18.21	B					
	72.8	420	3.3	19.24	B					
	56.0	500	3.1	24.99	B					
	45.8	500	2.5	30.57	B					*
	40.9	500	2.2	34.20	B					*
	36.2	500	2.0	38.63	B					*
	31.7	500	1.7	44.18	B			*		*
	27.3	500	1.5	51.30	B			*		*
	23.0	480	1.2	60.80	B			*		*


		$n_2$	$Mn_2$	$Pn_1$	$i$	IEC Motori applicabili				
						63 B5	71 B5/B14	80 B5/B14	90 B5/B14	
<b>CMGIS 043</b>										
	19.2	500	1.1	72.83						
	14.4	500	0.80	97.45					*	
	12.1	500	0.67	115.74					*	
	9.9	500	0.55	140.81					*	
	8.0	500	0.45	174.26					*	
	6.2	500	0.35	225.47				*	*	
	5.3	500	0.30	262.05				*	*	
	4.3	500	0.24	325.79				*	*	
	3.7	500	0.21	378.64				*	*	
	3.3	500	0.18	427.03				*	*	

N.B.  
Le aree evidenziate indicano l'applicabilità della corrispondente grandezza motore.  
**B** = Boccola di riduzione in acciaio.

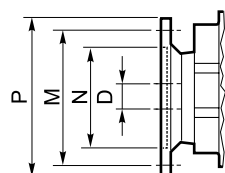
 \* = Il fattore di servizio (**sf**) deve essere scelto in funzione dell'applicazione: si prega di contattare il nostro Servizio Tecnico.

Prima di eseguire la scelta del motoriduttore riferirsi alle prestazioni elencate nelle tabelle dalla pag. B11 alla pag. B17

N.B.  
Highlighted areas indicate motor inputs available on each size of unit.  
**B** = Metal shaft sleeve.

 \* = The service factor (**sf**) has to be selected depending on application: please contact our Technical Department.

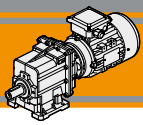
Before selecting any gearbox, please read the performance values shown in the tables on page B11 to B17.



Dimensioni IEC / IEC Dimensions									
	63 B5	71 B5	71 B14	80 B5	80 B14	90 B5	90 B14	100/112 B5	100/112 B14
<b>N</b>	95	110	70	130	80	130	95	180	110
<b>M</b>	115	130	85	165	100	165	115	215	130
<b>P</b>	140	160	105	200	120	200	140	250	160
<b>D</b>	11	14		19		24		28	





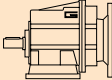

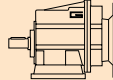



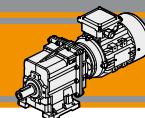
**CMG**

Motoriduttori ad ingranaggi cilindrici  
Helical in-line gearmotors

**Dati tecnici**

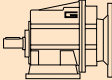

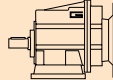

**Technical data**

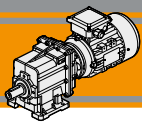
P <sub>1</sub> [kW]	n <sub>2</sub> [min <sup>-1</sup> ]	M <sub>2</sub> [Nm]	sf	i			P <sub>1</sub> [kW]	n <sub>2</sub> [min <sup>-1</sup> ]	M <sub>2</sub> [Nm]	sf	i						
<b>0.18</b>							<b>0.25</b>										
63B4 (1400 min <sup>-1</sup> )	<b>279</b>	6	6.8	5.03	<b>CMG002</b>	<b>B5/B14</b>	71A4 (1400 min <sup>-1</sup> )	<b>279</b>	8	4.9	5.03	<b>CMG002</b>	<b>B5/B14</b>				
	<b>230</b>	7	5.6	6.10						<b>230</b>	10			4.0	6.10		<b>B5/B14</b>
	<b>187</b>	9	4.5	7.49						<b>187</b>	12			3.3	7.49		<b>B5/B14</b>
	<b>156</b>	11	4.7	8.99						<b>156</b>	15			3.4	8.99		<b>B5/B14</b>
	<b>138</b>	12	4.2	10.16						<b>138</b>	17			3.0	10.16		<b>B5/B14</b>
	<b>116</b>	14	3.5	12.07						<b>116</b>	20			2.5	12.07		<b>B5/B14</b>
	<b>105</b>	16	4.4	13.40						<b>105</b>	22			3.2	13.40		<b>B5/B14</b>
	<b>92.5</b>	18	3.9	15.14						<b>92.5</b>	25			2.8	15.14		<b>B5/B14</b>
	<b>77.1</b>	21	3.3	18.17						<b>77.1</b>	30			2.4	18.17		<b>B5/B14</b>
	<b>64.9</b>	25	2.8	21.58						<b>64.9</b>	35			2.0	21.58		<b>B5/B14</b>
	<b>59.6</b>	28	2.5	23.51						<b>59.6</b>	38			1.8	23.51		<b>B5/B14</b>
	<b>55.8</b>	30	2.4	25.10						<b>55.8</b>	41			1.7	25.10		<b>B5/B14</b>
	<b>51.7</b>	32	2.2	27.08						<b>51.7</b>	44			1.6	27.08		<b>B5/B14</b>
	<b>43.1</b>	38	1.8	32.49						<b>43.1</b>	53			1.3	32.49		<b>B5/B14</b>
	<b>33.3</b>	50	1.4	42.04						<b>33.3</b>	69			1.0	42.04		<b>B5/B14</b>
	<b>31.2</b>	53	1.3	44.89						<b>31.2</b>	73			1.0	44.89		<b>B5/B14</b>
	<b>28.7</b>	58	1.2	48.86						<b>28.7</b>	80			0.9	48.86		<b>B5/B14</b>
	<b>25.4</b>	65	1.1	55.10				<b>25.4</b>	90	0.8	55.10		<b>B5/B14</b>				
	<b>78.4</b>	21	5.7	17.86	<b>CMG012</b>	<b>B5</b>		<b>367</b>	6	9.6	3.82	<b>CMG012</b>	<b>B5/B14</b>				
	<b>73.4</b>	22	5.3	19.07						<b>302</b>	8			7.9	4.63		<b>B5/B14</b>
	<b>70.6</b>	23	5.1	19.83						<b>246</b>	9			6.4	5.69		<b>B5/B14</b>
	<b>59.4</b>	28	4.3	23.56						<b>181</b>	13			6.3	7.72		<b>B5/B14</b>
	<b>47.4</b>	35	3.4	29.56						<b>153</b>	15			5.3	9.17		<b>B5/B14</b>
	<b>39.5</b>	42	2.9	35.47						<b>143</b>	16			5.0	9.81		<b>B5/B14</b>
	<b>30.5</b>	54	2.2	45.89						<b>122</b>	19			5.3	11.50		<b>B5/B14</b>
	<b>28.6</b>	58	2.1	49.00						<b>118</b>	19			5.1	11.90		<b>B5/B14</b>
	<b>26.3</b>	63	1.9	53.33						<b>101</b>	23			5.3	13.80		<b>B5/B14</b>
	<b>23.3</b>	71	1.7	60.15						<b>95.7</b>	24			5.0	14.62		<b>B5/B14</b>
	<b>22.1</b>	73	1.6	63.22	<b>CMG013</b>	<b>B5</b>		<b>78.4</b>	29	4.1	17.86	<b>CMG013</b>	<b>B5/B14</b>				
	<b>18.6</b>	87	1.4	75.08						<b>73.4</b>	31			3.8	19.07		<b>B5/B14</b>
	<b>15.7</b>	103	1.2	89.17						<b>70.6</b>	32			3.7	19.83		<b>B5/B14</b>
	<b>12.4</b>	130	0.9	113.05						<b>59.4</b>	39			3.1	23.56		<b>B5/B14</b>
	<b>23.0</b>	72	2.8	60.90	<b>CMG022</b>	<b>B5</b>		<b>47.4</b>	48	2.5	29.56	<b>CMG022</b>	<b>B5/B14</b>				
	<b>21.9</b>	74	2.7	64.01						<b>39.5</b>	58			2.1	35.47		<b>B5/B14</b>
	<b>18.4</b>	88	2.3	76.02	<b>CMG023</b>	<b>B5</b>		<b>30.5</b>	75	1.6	45.89	<b>CMG023</b>	<b>B5/B14</b>				
	<b>15.5</b>	104	1.9	90.29						<b>28.6</b>	80			1.5	49.00		<b>B5/B14</b>
	<b>12.2</b>	132	1.5	114.46						<b>26.3</b>	87			1.4	53.33		<b>B5/B14</b>
	<b>10.3</b>	157	1.3	135.95	<b>CMG033</b>	<b>B5</b>		<b>23.3</b>	98	1.2	60.15	<b>CMG033</b>	<b>B5/B14</b>				
	<b>8.0</b>	203	1.0	175.89						<b>22.1</b>	101			1.2	63.22		<b>B5/B14</b>
	<b>6.8</b>	236	0.8	204.69						<b>18.6</b>	120			1.0	75.08		<b>B5/B14</b>
	<b>19.2</b>	84	3.6	72.83						<b>15.7</b>	143			0.8	89.17		<b>B5/B14</b>
	<b>14.4</b>	112	2.7	97.45	<b>CMG043</b>	<b>B5</b>		<b>383</b>	6	16.7	3.66	<b>CMG043</b>	<b>B5/B14</b>				
	<b>12.1</b>	134	2.2	115.74						<b>316</b>	7			13.8	4.43		<b>B5/B14</b>
	<b>9.9</b>	163	1.8	140.81						<b>257</b>	9			11.2	5.45		<b>B5/B14</b>
	<b>8.0</b>	201	1.5	174.26						<b>189</b>	12			9.9	7.39		<b>B5/B14</b>
	<b>6.2</b>	260	1.2	225.47						<b>160</b>	14			8.4	8.78		<b>B5/B14</b>
	<b>5.3</b>	302	1.0	262.05						<b>141</b>	16			7.4	9.93		<b>B5/B14</b>
	<b>19.2</b>	84	5.9	72.83						<b>127</b>	18			11.1	11.01		<b>B5/B14</b>
	<b>14.4</b>	112	4.4	97.45						<b>116</b>	20			10.1	12.05		<b>B5/B14</b>
	<b>12.1</b>	134	3.7	115.74						<b>106</b>	22			9.2	13.21		<b>B5/B14</b>
	<b>9.9</b>	163	3.1	140.81						<b>106</b>	22			9.2	13.21		<b>B5/B14</b>
	<b>8.0</b>	201	2.5	174.26				<b>94.6</b>	24	8.3	14.81		<b>B5/B14</b>				
	<b>6.2</b>	260	1.9	225.47				<b>81.9</b>	28	5.7	17.10		<b>B5/B14</b>				
	<b>5.3</b>	302	1.7	262.05				<b>76.7</b>	30	5.4	18.26		<b>B5/B14</b>				
	<b>4.3</b>	376	1.3	325.79				<b>69.7</b>	33	6.1	20.08		<b>B5/B14</b>				
	<b>3.7</b>	437	1.1	378.64				<b>58.7</b>	39	5.1	23.85		<b>B5/B14</b>				
	<b>3.3</b>	493	1.0	427.03				<b>46.8</b>	49	4.1	29.93		<b>B5/B14</b>				
								<b>39.0</b>	59	3.4	35.91		<b>B5/B14</b>				
								<b>30.1</b>	76	2.6	46.46		<b>B5/B14</b>				
								<b>28.2</b>	81	2.5	49.61		<b>B5/B14</b>				
								<b>25.9</b>	88	2.3	54.00		<b>B5/B14</b>				
								<b>23.0</b>	100	2.0	60.90		<b>B5/B14</b>				



Dati tecnici

Technical data

P <sub>1</sub> [kW]	n <sub>2</sub> [min <sup>-1</sup> ]	M <sub>2</sub> [Nm]	sf	i			P <sub>1</sub> [kW]	n <sub>2</sub> [min <sup>-1</sup> ]	M <sub>2</sub> [Nm]	sf	i				
<b>0.25</b>							<b>0.37</b>								
71A4 (1400 min <sup>-1</sup> )	21.9	103	1.9	64.01	CMG023	B5/B14	71B4 (1400 min <sup>-1</sup> )	22.1	150	0.8	63.22	CMG013	B5/B14		
	18.4	122	1.6	76.02		B5/B14		383	9	11.3	3.66		CMG022	B5/B14	
	15.5	145	1.4	90.29		B5/B14		316	11	9.3	4.43		B5/B14		
	12.2	183	1.1	114.46		B5/B14		257	13	7.6	5.45		B5/B14		
	10.3	218	0.9	135.95		B5/B14		189	18	6.7	7.39		B5/B14		
	31.7	72	4.1	44.18	CMG032	B5		160	21	5.6	8.78	B5/B14			
	27.3	84	3.6	51.30		B5		141	24	5.0	9.93	B5/B14			
	19.2	117	2.6	72.83	CMG033	B5/B14		127	27	7.5	11.01	B5/B14			
	14.4	156	1.9	97.45		B5/B14		116	29	6.8	12.05	B5/B14			
	12.1	186	1.6	115.74		B5/B14		106	32	6.2	13.21	B5/B14			
	9.9	226	1.3	140.81		B5/B14		94.6	36	5.6	14.81	B5/B14			
	8.0	279	1.1	174.26		B5/B14		81.9	41	3.9	17.10	B5/B14			
	6.2	361	0.8	225.47	B5/B14		76.7	44	3.6	18.26	B5/B14				
	19.2	117	4.3	72.83	CMG043	B5/B14		69.7	49	4.1	20.08	B5/B14			
	14.4	156	3.2	97.45		B5/B14		58.7	58	3.5	23.85	B5/B14			
	12.1	186	2.7	115.74		B5/B14		46.8	73	2.8	29.93	B5/B14			
	9.9	226	2.2	140.81		B5/B14		39.0	87	2.3	35.91	B5/B14			
	8.0	279	1.8	174.26		B5/B14		30.1	113	1.8	46.46	B5/B14			
	6.2	361	1.4	225.47		B5/B14		28.2	120	1.7	49.61	B5/B14			
	5.3	420	1.2	262.05		B5/B14		25.9	131	1.5	54.00	B5/B14			
	4.3	522	1.0	325.79		B5/B14		23.0	148	1.4	60.90	B5/B14			
	3.7	607	0.8	378.64		B5/B14		21.9	152	1.3	64.01	CMG023	B5/B14		
								18.4	180	1.1	76.02		B5/B14		
								15.5	214	0.9	90.29		B5/B14		
<b>0.37</b>															
71B4 (1400 min <sup>-1</sup> )	279	12	3.3	5.03	CMG002	B5/B14		374	9	16.5	3.74	CMG032	B5		
	230	15	2.7	6.10		B5/B14		311	11	13.7	4.50		B5		
	187	18	2.2	7.49		B5/B14		255	13	11.3	5.48		B5		
	156	22	2.3	8.99		B5/B14		222	15	11.8	6.31		B5		
	138	25	2.0	10.16		B5/B14		177	19	9.4	7.93		B5		
	116	29	1.7	12.07		B5/B14		154	22	8.2	9.08		B5		
	105	32	2.2	13.40		B5/B14		128	26	6.8	10.93		B5		
	92.5	37	1.9	15.14		B5/B14		111	31	8.2	12.60		B5		
	77.1	44	1.6	18.17		B5/B14		105	32	7.8	13.30		B5		
	64.9	52	1.3	21.58		B5/B14		91.5	37	7.6	15.30		B5		
	59.6	57	1.2	23.51		B5/B14		76.9	44	6.3	18.21		B5		
	55.8	61	1.2	25.10		B5/B14		72.8	47	6.0	19.24		B5		
	51.7	66	1.1	27.08		B5/B14		66.2	51	5.5	21.15		B5		
	43.1	79	0.9	32.49		B5/B14		56.0	61	5.0	24.99		B5		
	367	9	6.5	3.82		CMG012	B5/B14		45.8	74	4.0		30.57	B5	
	302	11	5.3	4.63			B5/B14		40.9	83	3.6		34.20	B5	
	246	14	4.4	5.69			B5/B14		36.2	94	3.2		38.63	B5	
	181	19	4.3	7.72	B5/B14			31.7	107	2.8	44.18	B5			
	153	22	3.6	9.17	B5/B14			27.3	124	2.4	51.30	B5			
	143	24	3.4	9.81	B5/B14			23.0	147	2.0	60.80	B5			
	122	28	3.6	11.50	B5/B14			19.2	173	1.7	72.83	CMG033	B5/B14		
	118	29	3.5	11.90	B5/B14			14.4	231	1.3	97.45		B5/B14		
	101	33	3.6	13.80	B5/B14			12.1	275	1.1	115.74		B5/B14		
	95.7	35	3.4	14.62	B5/B14			9.9	334	0.9	140.81	B5/B14			
	78.4	43	2.8	17.86	B5/B14			19.2	173	2.9	72.83	CMG043	B5/B14		
	73.4	46	2.6	19.07	B5/B14			14.4	231	2.2	97.45		B5/B14		
	70.6	48	2.5	19.83	B5/B14			12.1	275	1.8	115.74		B5/B14		
	59.4	57	2.1	23.56	B5/B14			9.9	334	1.5	140.81		B5/B14		
	47.4	72	1.7	29.56	B5/B14			8.0	413	1.2	174.26		B5/B14		
	39.5	86	1.4	35.47	B5/B14			6.2	535	0.9	225.47		B5/B14		
	30.5	111	1.1	45.89	B5/B14										
	28.6	119	1.0	49.00	B5/B14										
	26.3	129	0.9	53.33	B5/B14										
	23.3	146	0.8	60.15	B5/B14										

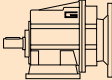

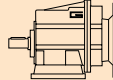



**CMG**

Motoriduttori ad ingranaggi cilindrici  
Helical in-line gearmotors

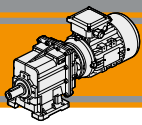
**Dati tecnici**

**Technical data**

P <sub>1</sub> [kW]	n <sub>2</sub> [min <sup>-1</sup> ]	M <sub>2</sub> [Nm]	sf	i			P <sub>1</sub> [kW]	n <sub>2</sub> [min <sup>-1</sup> ]	M <sub>2</sub> [Nm]	sf	i			
<b>0.55</b>							<b>0.55</b>							
80A4 (1400 min <sup>-1</sup> )	<b>279</b>	18	2.2	5.03	<b>CMG002</b>	<b>B5/B14</b>	80A4 (1400 min <sup>-1</sup> )	<b>72.8</b>	69	4.0	19.24	<b>CMG032</b>	<b>B5/B14</b>	
	<b>230</b>	22	1.8	6.10				<b>66.2</b>	76	3.7	21.15			
	<b>187</b>	27	1.5	7.49				<b>56.0</b>	90	3.3	24.99			
	<b>156</b>	32	1.5	8.99				<b>45.8</b>	110	2.7	30.57			
	<b>138</b>	37	1.4	10.16				<b>40.9</b>	123	2.4	34.20			
	<b>116</b>	43	1.2	12.07				<b>36.2</b>	139	2.2	38.63			
	<b>105</b>	48	1.5	13.40				<b>31.7</b>	159	1.9	44.18			
	<b>92.5</b>	55	1.3	15.14				<b>27.3</b>	185	1.6	51.30			
	<b>77.1</b>	65	1.1	18.17				<b>23.0</b>	219	1.4	60.80			
	<b>64.9</b>	78	0.9	21.58										
	<b>59.6</b>	85	0.8	23.51		<b>19.2</b>	257	1.2	72.83	<b>CMG033</b>	<b>B5/B14</b>			
	<b>23.0</b>	219	0.9	60.90		<b>14.4</b>	344	0.9	97.45					
	<b>367</b>	14	4.4	3.82	<b>CMG012</b>	<b>B5/B14</b>		<b>23.0</b>	219	2.2	60.80	<b>CMG042</b>	<b>B5/B14</b>	
	<b>302</b>	17	3.6	4.63				<b>19.2</b>	257	1.9	72.83			
	<b>246</b>	20	2.9	5.69				<b>14.4</b>	344	1.5	97.45			
	<b>181</b>	28	2.9	7.72				<b>12.1</b>	408	1.2	115.74			
	<b>153</b>	33	2.4	9.17				<b>9.9</b>	497	1.0	140.81			
	<b>143</b>	35	2.3	9.81				<b>9.9</b>	497	1.0	140.81			
	<b>122</b>	41	2.4	11.50				<b>8.0</b>	615	0.8	174.26			
	<b>118</b>	43	2.3	11.90										
	<b>101</b>	50	2.4	13.80										
	<b>95.7</b>	53	2.3	14.62										
	<b>78.4</b>	64	1.9	17.86										
	<b>73.4</b>	69	1.7	19.07										
	<b>70.6</b>	71	1.7	19.83										
	<b>59.4</b>	85	1.4	23.56										
	<b>47.4</b>	106	1.1	29.56										
	<b>39.5</b>	128	0.9	35.47										
	<b>383</b>	13	7.6	3.66	<b>CMG022</b>	<b>B5/B14</b>	<b>0.75</b>							
	<b>316</b>	16	6.3	4.43				80B4 (1400 min <sup>-1</sup> )	<b>279</b>	25	1.6	5.03	<b>CMG002</b>	<b>B5/B14</b>
	<b>257</b>	20	5.1	5.45				<b>230</b>	30	1.3	6.10			
	<b>189</b>	27	4.5	7.39				<b>187</b>	37	1.1	7.49			
	<b>160</b>	32	3.8	8.78				<b>156</b>	44	1.1	8.99			
	<b>141</b>	36	3.4	9.93				<b>138</b>	50	1.0	10.16			
	<b>127</b>	40	5.0	11.01				<b>116</b>	59	0.8	12.07			
	<b>116</b>	43	4.6	12.05				<b>105</b>	66	1.1	13.40			
	<b>106</b>	48	4.2	13.21				<b>92.5</b>	74	0.9	15.14			
	<b>94.6</b>	53	3.8	14.81				<b>77.1</b>	89	0.8	18.17			
	<b>81.9</b>	62	2.6	17.10										
	<b>76.7</b>	66	2.4	18.26		<b>367</b>	19	3.2	3.82	<b>CMG012</b>	<b>B5/B14</b>			
	<b>69.7</b>	72	2.8	20.08		<b>302</b>	23	2.6	4.63					
	<b>58.7</b>	86	2.3	23.85		<b>246</b>	28	2.1	5.69					
	<b>46.8</b>	108	1.9	29.93		<b>181</b>	38	2.1	7.72					
	<b>39.0</b>	129	1.5	35.91		<b>153</b>	45	1.8	9.17					
	<b>30.1</b>	167	1.2	46.46		<b>143</b>	48	1.7	9.81					
	<b>28.2</b>	179	1.1	49.61		<b>122</b>	56	1.8	11.50					
	<b>25.9</b>	194	1.0	54.00		<b>118</b>	58	1.7	11.90					
	<b>23.0</b>	219	0.9	60.90		<b>101</b>	68	1.8	13.80					
	<b>21.9</b>	226	0.9	64.01		<b>95.7</b>	72	1.7	14.62					
	<b>374</b>	13	11.1	3.74	<b>CMG023</b>	<b>B5/B14</b>								
	<b>311</b>	16	9.2	4.50				<b>78.4</b>	88	1.4	17.86			
	<b>255</b>	20	7.6	5.48				<b>73.4</b>	94	1.3	19.07			
	<b>222</b>	23	7.9	6.31				<b>70.6</b>	97	1.2	19.83			
	<b>177</b>	29	6.3	7.93				<b>59.4</b>	116	1.0	23.56			
	<b>154</b>	33	5.5	9.08										
	<b>128</b>	39	4.6	10.93				<b>383</b>	18	5.6	3.66	<b>CMG022</b>	<b>B5/B14</b>	
	<b>111</b>	45	5.5	12.60				<b>316</b>	22	4.6	4.43			
	<b>105</b>	48	5.2	13.30				<b>257</b>	27	3.7	5.45			
	<b>91.5</b>	55	5.1	15.30				<b>189</b>	36	3.3	7.39			
	<b>76.9</b>	66	4.3	18.21		<b>160</b>	43	2.8	8.78					
						<b>141</b>	49	2.5	9.93					
						<b>127</b>	54	3.7	11.01					
						<b>116</b>	59	3.4	12.05					
						<b>106</b>	65	3.1	13.21					
						<b>94.6</b>	73	2.8	14.81					
						<b>81.9</b>	84	1.9	17.10					
						<b>76.7</b>	90	1.8	18.26					
						<b>69.7</b>	99	2.0	20.08					
						<b>58.7</b>	117	1.7	23.85					
						<b>46.8</b>	147	1.4	29.93					
						<b>39.0</b>	176	1.1	35.91					





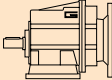

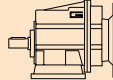



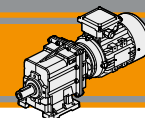
**CMG**

Motoriduttori ad ingranaggi cilindrici  
Helical in-line gearmotors

**Dati tecnici**

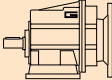

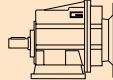

**Technical data**

P <sub>1</sub> [kW]	n <sub>2</sub> [min <sup>-1</sup> ]	M <sub>2</sub> [Nm]	sf	i			P <sub>1</sub> [kW]	n <sub>2</sub> [min <sup>-1</sup> ]	M <sub>2</sub> [Nm]	sf	i						
<b>1.5</b>							<b>1.85</b>										
90L4 (1400 min <sup>-1</sup> )	383	36	2.8	3.66	CMG022	B5/B14	90LB4 (1400 min <sup>-1</sup> )	106	160	1.2	13.21	CMG022	B5/B14				
	316	44	2.3	4.43		B5/B14		94.6	179	1.1	14.81		B5/B14				
	257	54	1.9	5.45		B5/B14		81.9	207	0.8	17.10		B5/B14				
	189	73	1.7	7.39		B5/B14											
	160	86	1.4	8.78		B5/B14											
	141	98	1.2	9.93		B5/B14											
	127	108	1.8	11.01		B5/B14											
	116	118	1.7	12.05		B5/B14											
	106	130	1.5	13.21		B5/B14											
	94.6	145	1.4	14.81		B5/B14											
	81.9	168	1.0	17.10		B5/B14											
	76.7	179	0.9	18.26		B5/B14											
	69.7	197	1.0	20.08		B5/B14											
	58.7	234	0.9	23.85		B5/B14											
		374	37	4.1		3.74		CMG032	B5/B14		374		45	3.3	3.74	CMG032	B5/B14
		311	44	3.4		4.50			B5/B14		311		55	2.7	4.50		B5/B14
		255	54	2.8	5.48	B5/B14			255	66	2.3	5.48	B5/B14				
		222	62	2.9	6.31	B5/B14			222	76	2.4	6.31	B5/B14				
		177	78	2.3	7.93	B5/B14			177	96	1.9	7.93	B5/B14				
		154	89	2.0	9.08	B5/B14			154	110	1.6	9.08	B5/B14				
		128	107	1.7	10.93	B5/B14			128	132	1.4	10.93	B5/B14				
		111	124	2.0	12.60	B5/B14			111	153	1.6	12.60	B5/B14				
		105	131	1.9	13.30	B5/B14			105	161	1.6	13.30	B5/B14				
		91.5	150	1.9	15.30	B5/B14			91.5	185	1.5	15.30	B5/B14				
		76.9	179	1.6	18.21	B5/B14			76.9	221	1.3	18.21	B5/B14				
		72.8	189	1.5	19.24	B5/B14			72.8	233	1.2	19.24	B5/B14				
		66.2	208	1.3	21.15	B5/B14			66.2	256	1.1	21.15	B5/B14				
		56.0	245	1.2	24.99	B5/B14			56.0	303	1.0	24.99	B5/B14				
		45.8	300	1.0	30.57	B5/B14			45.8	370	0.8	30.57	B5/B14				
		40.9	336	0.9	34.20	B5/B14											
		36.2	379	0.8	38.63	B5/B14											
		374	37	6.3	3.74	CMG042	B5/B14		374	45	5.1	3.74	CMG042	B5/B14			
	311	44	5.2	4.50	B5/B14			311	55	4.2	4.50	B5/B14					
	255	54	4.3	5.48	B5/B14			255	66	3.5	5.48	B5/B14					
	222	62	4.2	6.31	B5/B14			222	76	3.4	6.31	B5/B14					
	177	78	3.3	7.93	B5/B14			177	96	2.7	7.93	B5/B14					
	154	89	3.1	9.08	B5/B14			154	110	2.5	9.08	B5/B14					
	128	107	2.6	10.93	B5/B14			128	132	2.1	10.93	B5/B14					
	111	124	2.8	12.60	B5/B14			111	153	2.3	12.60	B5/B14					
	105	131	2.7	13.30	B5/B14			105	161	2.2	13.30	B5/B14					
	91.5	150	2.8	15.30	B5/B14			91.5	185	2.3	15.30	B5/B14					
	76.9	179	2.3	18.21	B5/B14			76.9	221	1.9	18.21	B5/B14					
	72.8	189	2.2	19.24	B5/B14			72.8	233	1.8	19.24	B5/B14					
	56.0	245	2.0	24.99	B5/B14			56.0	303	1.7	24.99	B5/B14					
	45.8	300	1.7	30.57	B5/B14			45.8	370	1.3	30.57	B5/B14					
	40.9	336	1.5	34.20	B5/B14			40.9	414	1.2	34.20	B5/B14					
	36.2	379	1.3	38.63	B5/B14			36.2	468	1.1	38.63	B5/B14					
	31.7	434	1.2	44.18	B5/B14		31.7	535	0.9	44.18	B5/B14						
	27.3	504	1.0	51.30	B5/B14		27.3	621	0.8	51.30	B5/B14						
<b>1.85</b>							<b>2.2</b>										
90LB4 (1400 min <sup>-1</sup> )	367	46	1.3	3.82	CMG012	B5/B14	100LA4 (1400 min <sup>-1</sup> )	374	54	2.8	3.74	CMG032	B5/B14				
	302	56	1.1	4.63		B5/B14		311	65	2.3	4.50		B5/B14				
		383	44	2.3	3.66	CMG022		B5/B14	255	79	1.9		5.48	B5/B14			
		316	54	1.9	4.43			B5/B14	222	91	2.0		6.31	B5/B14			
		257	66	1.5	5.45			B5/B14	177	114	1.6		7.93	B5/B14			
		189	90	1.3	7.39			B5/B14	154	131	1.4		9.08	B5/B14			
		160	106	1.1	8.78			B5/B14	128	157	1.1		10.93	B5/B14			
		141	120	1.0	9.93			B5/B14	111	182	1.4		12.60	B5/B14			
		127	133	1.5	11.01			B5/B14	105	192	1.3		13.30	B5/B14			
		116	146	1.4	12.05			B5/B14	91.5	220	1.3		15.30	B5/B14			
									76.9	262	1.1		18.21	B5/B14			
									72.8	277	1.0		19.24	B5/B14			
									66.2	305	0.9		21.15	B5/B14			
									56.0	360	0.8		24.99	B5/B14			
										374	54		4.3	3.74	CMG042	B5/B14	
										311	65		3.5	4.50		B5/B14	
							255	79	2.9	5.48	B5/B14						
							222	91	2.9	6.31	B5/B14						
							177	114	2.3	7.93	B5/B14						
							154	131	2.1	9.08	B5/B14						
							128	157	1.8	10.93	B5/B14						
							111	182	1.9	12.60	B5/B14						
							105	192	1.8	13.30	B5/B14						
							91.5	220	1.9	15.30	B5/B14						
							76.9	262	1.6	18.21	B5/B14						
							72.8	277	1.5	19.24	B5/B14						

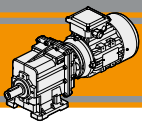


Dati tecnici

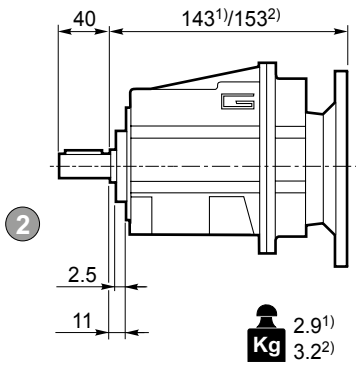
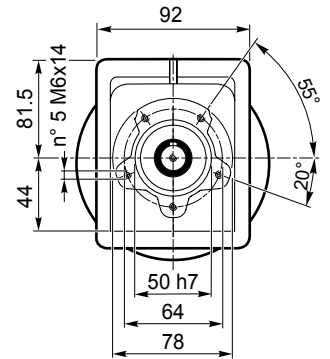
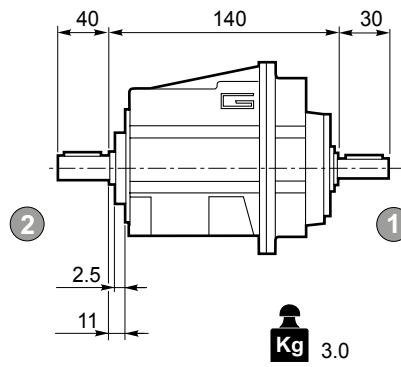
Technical data

$P_1$ [kW]	$n_2$ [min <sup>-1</sup> ]	$M_2$ [Nm]	sf	i			$P_1$ [kW]	$n_2$ [min <sup>-1</sup> ]	$M_2$ [Nm]	sf	i				
<b>2.2</b>							<b>4</b>								
100LA4 (1400 min <sup>-1</sup> )	<b>56.0</b>	360	1.4	24.99	<b>CMG042</b>	<b>B5/B14</b>	112M4 (1400 min <sup>-1</sup> )	<b>374</b>	98	1.5	3.74	<b>CMG032</b>	<b>B5/B14</b>		
	<b>45.8</b>	440	1.1	30.57				<b>311</b>	118	1.3	4.50				<b>B5/B14</b>
	<b>40.8</b>	494	1.0	34.30				<b>255</b>	144	1.0	5.48				<b>B5/B14</b>
	<b>36.2</b>	557	0.9	38.63				<b>222</b>	165	1.1	6.31				<b>B5/B14</b>
							<b>177</b>	208	0.9	7.93		<b>B5/B14</b>			
<b>3</b>								<b>374</b>	98	2.3	3.74	<b>CMG042</b>	<b>B5/B14</b>		
100LB4 (1400 min <sup>-1</sup> )	<b>374</b>	74	2.0	3.74	<b>CMG032</b>	<b>B5/B14</b>	<b>311</b>	118	1.9	4.50	<b>B5/B14</b>				
	<b>311</b>	88	1.7	4.50			<b>255</b>	144	1.6	5.48	<b>B5/B14</b>				
	<b>255</b>	108	1.4	5.48			<b>222</b>	165	1.6	6.31	<b>B5/B14</b>				
	<b>222</b>	124	1.5	6.31			<b>177</b>	208	1.3	7.93	<b>B5/B14</b>				
	<b>177</b>	156	1.2	7.93			<b>154</b>	238	1.2	9.08	<b>B5/B14</b>				
	<b>154</b>	178	1.0	9.08			<b>128</b>	286	1.0	10.93	<b>B5/B14</b>				
	<b>128</b>	215	0.8	10.93			<b>111</b>	330	1.1	12.60	<b>B5/B14</b>				
	<b>111</b>	248	1.0	12.60			<b>105</b>	348	1.0	13.30	<b>B5/B14</b>				
	<b>105</b>	261	1.0	13.30			<b>91.5</b>	401	1.0	15.30	<b>B5/B14</b>				
	<b>91.5</b>	301	0.9	15.30			<b>76.9</b>	477	0.9	18.21	<b>B5/B14</b>				
	<b>374</b>	74	3.1	3.74			<b>CMG042</b>	<b>B5/B14</b>	<b>72.8</b>	504	0.8	19.24	<b>B5/B14</b>		
	<b>311</b>	88	2.6	4.50					<b>56.0</b>	655	0.8	24.99	<b>B5/B14</b>		
	<b>255</b>	108	2.1	5.48											
	<b>222</b>	124	2.1	6.31											
	<b>177</b>	156	1.7	7.93											
	<b>154</b>	178	1.6	9.08											
	<b>128</b>	215	1.3	10.93											
	<b>111</b>	248	1.4	12.60											
	<b>105</b>	261	1.3	13.30											
	<b>92</b>	301	1.4	15.30											
	<b>77</b>	358	1.2	18.21											
	<b>73</b>	378	1.1	19.24											
	<b>56</b>	491	1.0	24.99											
	<b>46</b>	601	0.8	30.57											

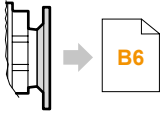


**CMG**

Motoriduttori ad ingranaggi cilindrici  
Helical in-line gearmotors

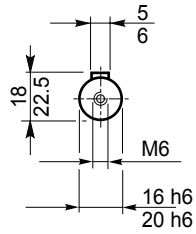
**Dimensioni****Dimensions****CMG 002 U****CMG 002 U****CMGIS 002 U**<sup>1</sup>IEC 63/71, <sup>2</sup>IEC 80

Flangia entrata  
Input flange



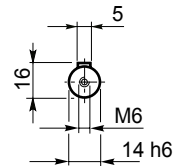
Albero uscita  
Output shaft

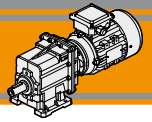
②



Albero entrata  
Input shaft

①



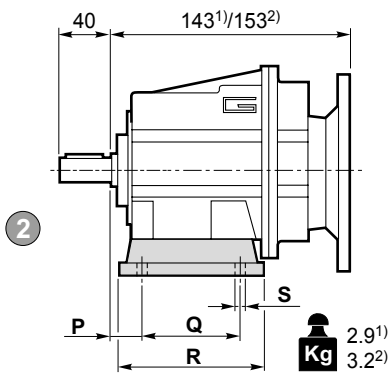


Dimensioni

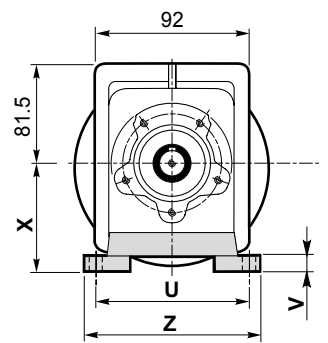
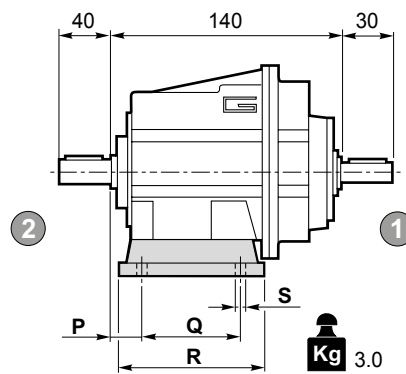
Dimensions

CMG 002 H..

CMG 002 H..

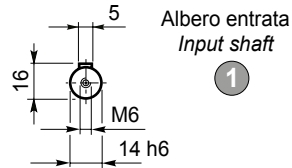
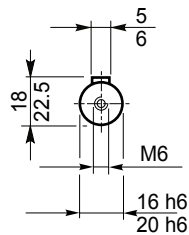
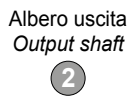
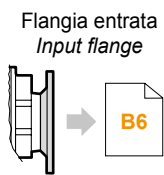


CMGIS 002 H..



CMG

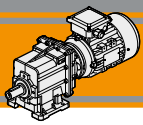
<sup>1)</sup>IEC 63/71, <sup>2)</sup>IEC 80



Versione H / H Version										
CMG CMGIS	P	Q	R	S	U	V	X	Z	Piede / Foot	
									Tipo / Type	Peso / Weight [kg]
002	18	60	80	9	100	10	60	120	H60	0.2
	18	80	104	9	110 - 120	10	75	145	H75	0.3
	18	50 - 87	110	9	110	10	85	135	H85	0.4

Preferenziale / Preferred





**CMG**

Motoriduttori ad ingranaggi cilindrici  
Helical in-line gearmotors

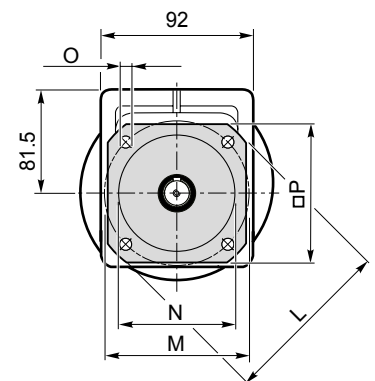
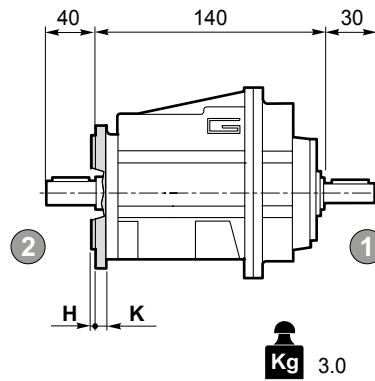
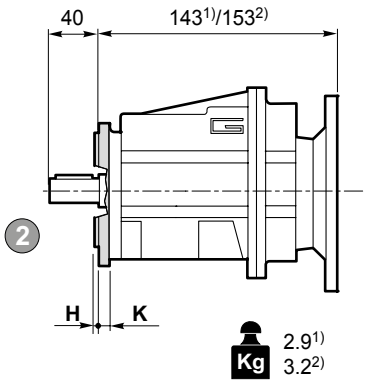
Dimensioni

Dimensions

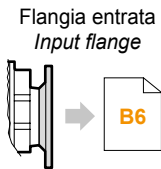
**CMG 002 F..**

**CMG 002 F..**

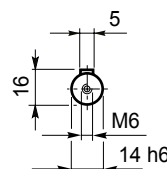
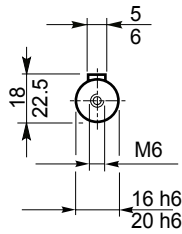
**CMGIS 002 F..**



<sup>1)</sup>IEC 63/71, <sup>2)</sup>IEC 80

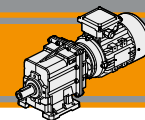


Albero uscita  
Output shaft  
②



Albero entrata  
Input shaft  
①

Versione F / F Version									
CMG CMGIS	H	K	L	M	N f7	O	P	Flangia / Flange	
								Tipo / Type	Peso / Weight [kg]
002	3.5	7	105	85	70	6.5	90	F105	0.1
	3.5	8	120	100	80	7	100	F120	0.2
	3.5	8	140	115	95	9	115	F140	0.2



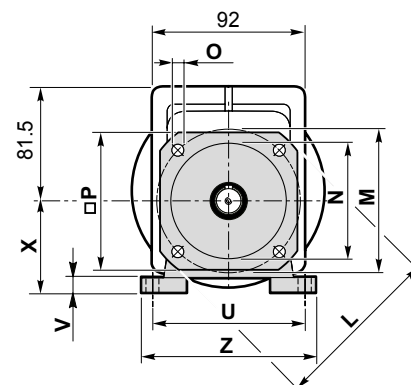
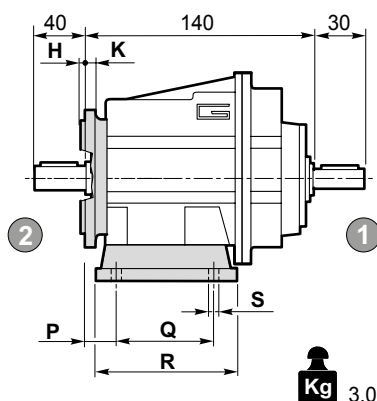
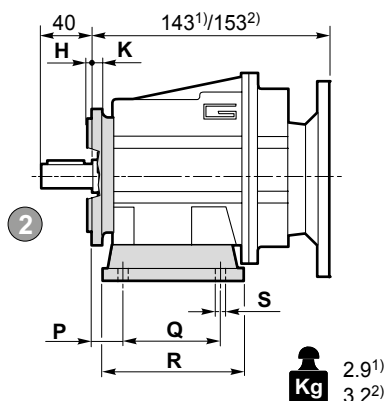
Dimensioni

Dimensions

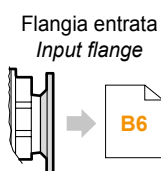
CMG 002 H../F..

CMG 002 H../F..

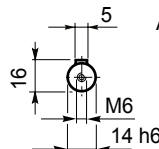
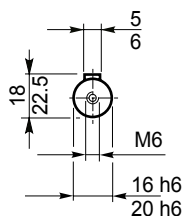
CMGIS 002 H../F..



¹)IEC 63/71, ²)IEC 80



Albero uscita  
Output shaft



Albero entrata  
Input shaft



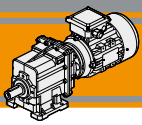
Versione H / H Version										Combinazioni possibili H/F Possible combinations H/F			
CMG CMGIS	P	Q	R	S	U	V	X	Z	Piede / Foot		F105	F120	F140
									Tipo Type	Peso / Weight [kg]			
002	18	60	80	9	100	10	60	120	H60	0.2	•	•	•
	18	80	104	9	110 - 120	10	75	145	H75	0.3	•	•	•
	18	50 - 87	110	9	110	10	85	135	H85	0.4	•	•	•

Preferenziale / Preferred

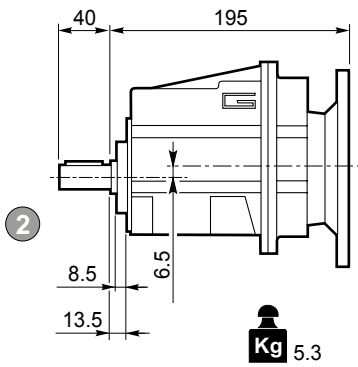
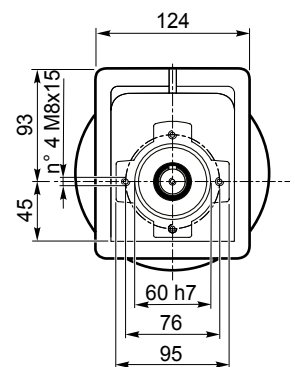
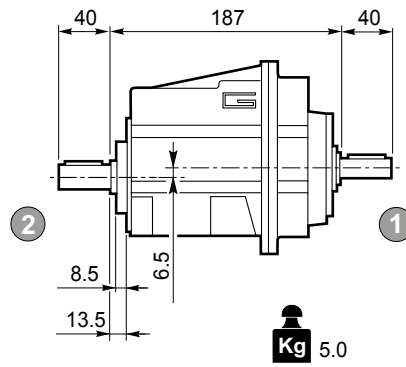
• Combinazioni possibili H/F / Possible combinations H/F

Versione F / F Version									
CMG CMGIS	H	K	L	M	N f7	O	P	Flangia / Flange	
								Tipo / Type	Peso / Weight [kg]
002	3.5	7	105	85	70	6.5	90	F105	0.1
	3.5	8	120	100	80	7	100	F120	0.2
	3.5	8	140	115	95	9	115	F140	0.2

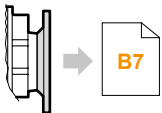


**CMG**

Motoriduttori ad ingranaggi cilindrici  
Helical in-line gearmotors

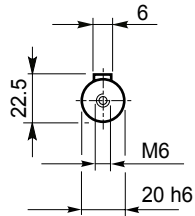
**Dimensioni****Dimensions****CMG 012 U - CMG 013 U****CMG 012 U****CMGIS 012 U**

Flangia entrata  
Input flange



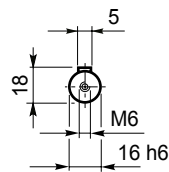
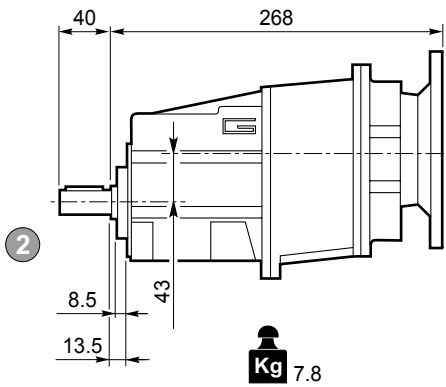
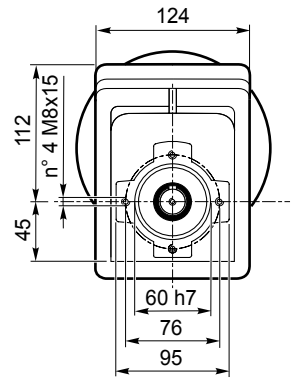
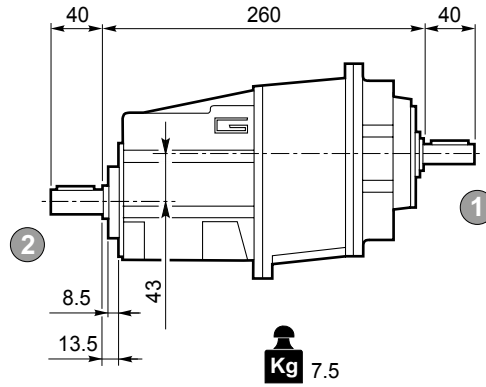
Albero uscita  
Output shaft

2

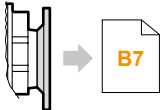


Albero entrata  
Input shaft

1

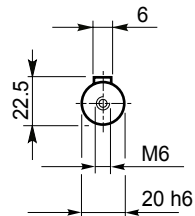
**CMG 013 U****CMGIS 013 U**

Flangia entrata  
Input flange



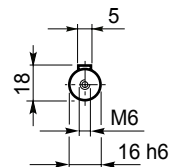
Albero uscita  
Output shaft

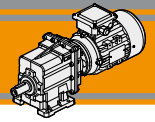
2



Albero entrata  
Input shaft

1



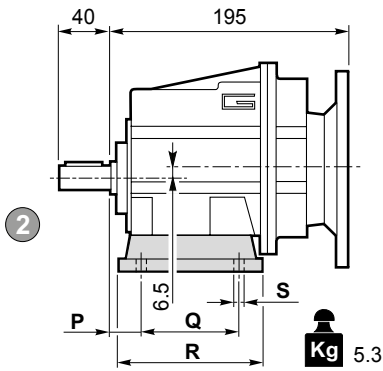


Dimensioni

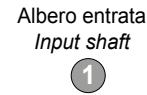
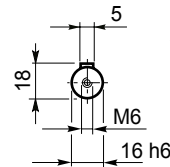
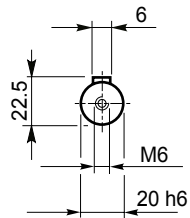
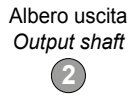
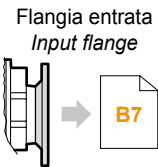
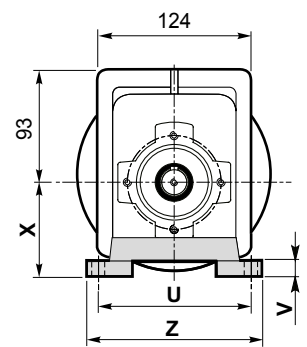
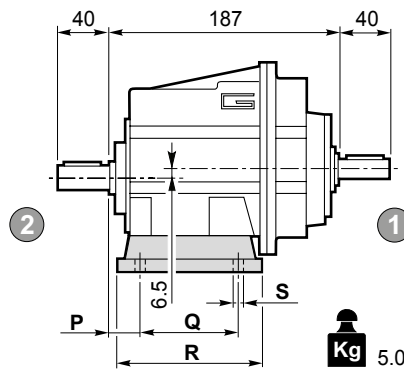
Dimensions

CMG 012 H.. - CMG 013 H..

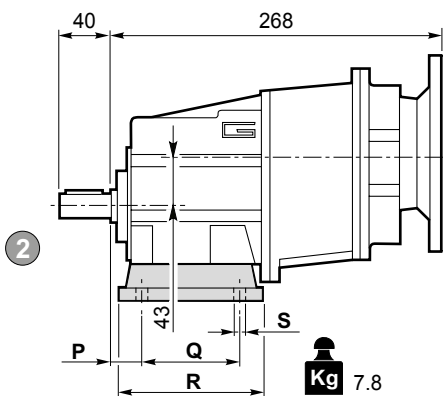
CMG 012 H..



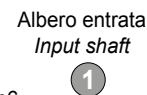
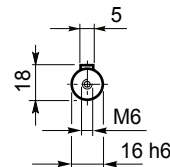
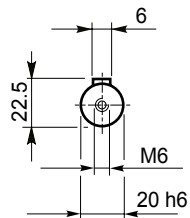
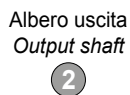
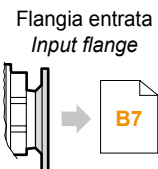
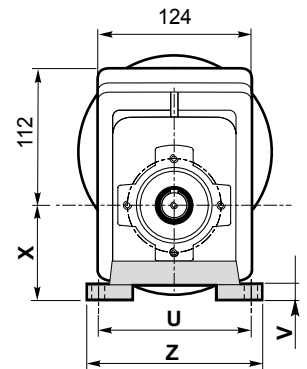
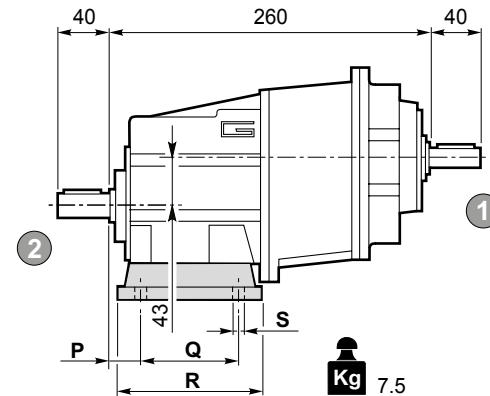
CMGIS 012 H..



CMG 013 H..



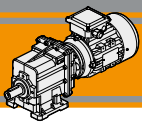
CMGIS 013 H..



Versione H / H Version

CMG CMGIS	P	Q	R	S	U	V	X	Z	Piede / Foot	
									Tipo / Type	Peso / Weight [kg]
012 013	20	85	108	9	115	12	65	139	H65	0.7
	18	80	118	9	110	12	75	140	H75	1.0
	25	85	120	9	120	12	80	140	H80	1.1
	18	50 - 87	118	9	110	12	85	130	H85	1.2
	25	130	154	9	110	12	90	135	H90	1.5
	18	60 - 107.5	135	11	130	12	100	155	H100	1.7

Preferenziale / Preferred



**CMG**

Motoriduttori ad ingranaggi cilindrici  
Helical in-line gearmotors

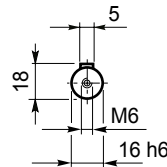
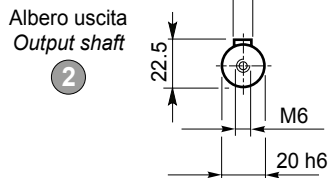
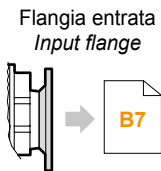
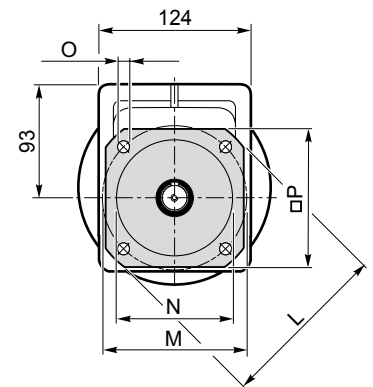
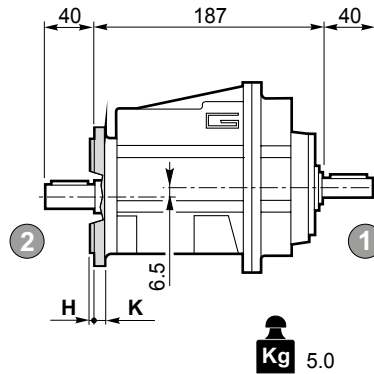
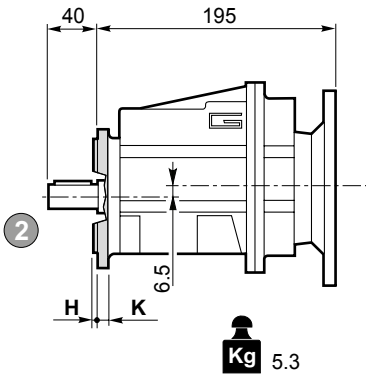
Dimensioni

Dimensions

**CMG 012 F.. - CMG 013 F..**

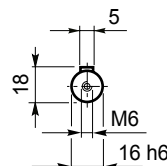
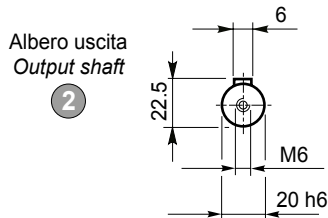
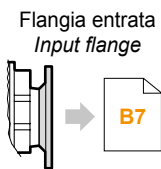
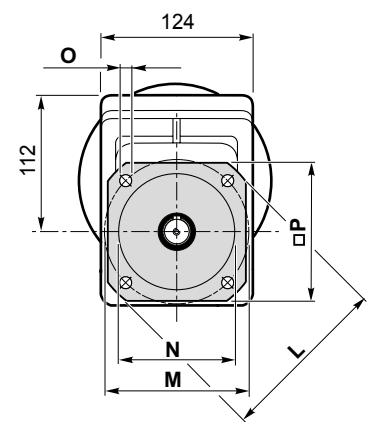
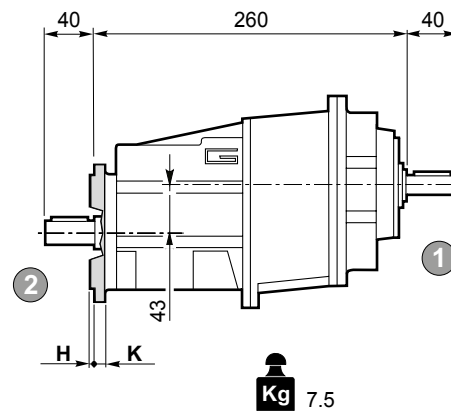
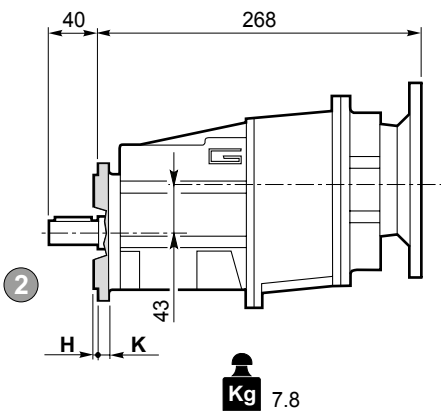
**CMG 012 F..**

**CMGIS 012 F..**



**CMG 013 F..**

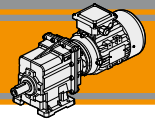
**CMGIS 013 F..**



Versione F / F Version

CMG CMGIS	H	K	L	M	N f7	O	P	Flangia / Flange	
								Tipo / Type	Peso / Weight [kg]
012 013	3	9	120	100	80	9	106	F120	0.5
	3.5	9	140	115	95	9	115	F140	0.8
	3.5	9	160	130	110	9	126	F160	1.1
	3.5	11	200	165	130	11	165	F200	1.8





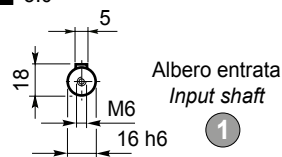
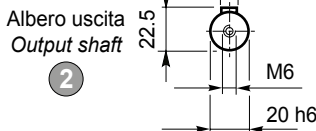
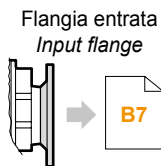
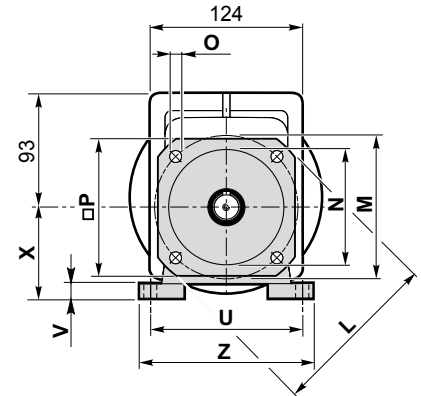
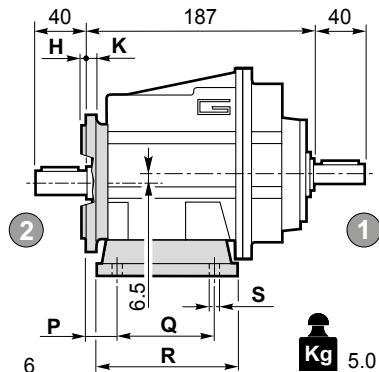
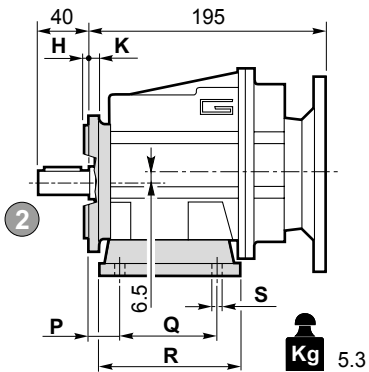
Dimensioni

Dimensions

CMG 012 H../F.. - CMG 013 H../F..

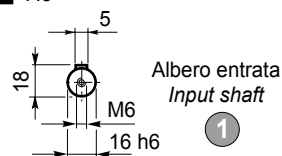
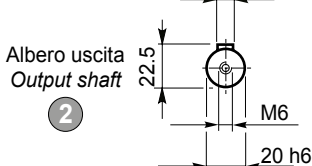
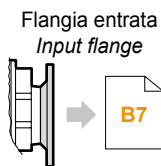
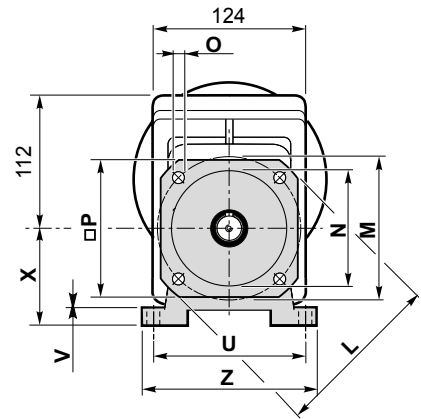
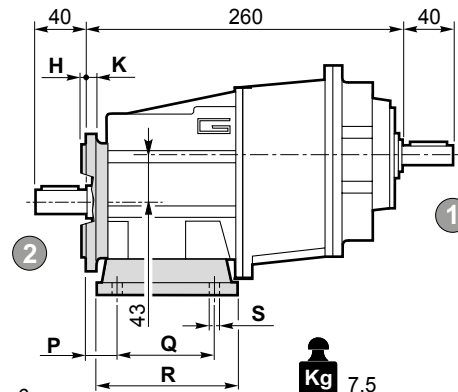
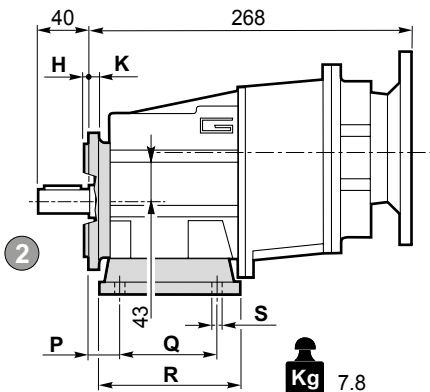
CMG 012 H../F..

CMGIS 012 H../F..



CMG 013 H../F..

CMGIS 013 H../F..

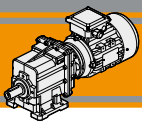


CMG CMGIS	Versione H / H Version								Combinazioni possibili H/F Possible combinations H/F					
	P	Q	R	S	U	V	X	Z	Piede / Foot		F120	F140	F160	F200
									Tipo / Type	Peso / Weight [kg]				
012 013	20	85	108	9	115	12	65	139	H65	0.7	•	•	•	•
	18	80	118	9	110	12	75	140	H75	1.0	•	•	•	•
	25	85	120	9	120	12	80	140	H80	1.1	•	•	•	•
	18	50 - 87	118	9	110	12	85	130	H85	1.2	•	•	•	•
	25	130	154	9	110	12	90	135	H90	1.5	•	•	•	•
	18	60 - 107.5	135	11	130	12	100	155	H100	1.7	•	•	•	•

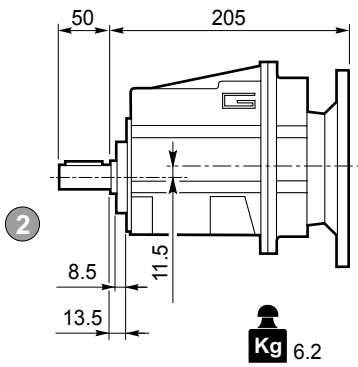
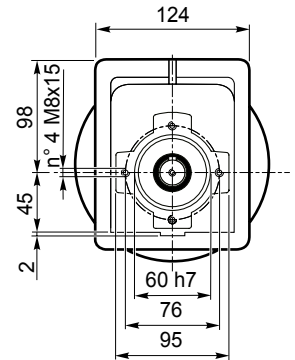
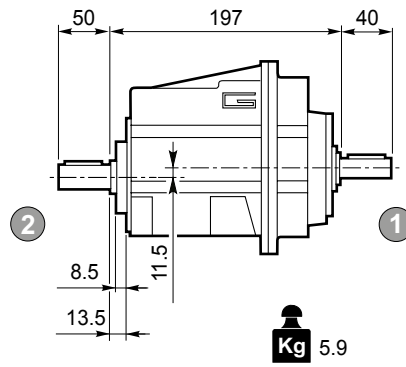
Preferenziale / Preferred

• Combinazioni possibili H/F / Possible combinations H/F

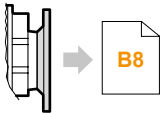
CMG CMGIS	Versione F / F Version							Flangia / Flange	
	H	K	L	M	N f7	O	P	Tipo / Type	Peso / Weight [kg]
012 013	3	9	120	100	80	9	106	F120	0.5
	3.5	9	140	115	95	9	115	F140	0.8
	3.5	9	160	130	110	9	126	F160	1.1
	3.5	11	200	165	130	11	165	F200	1.8

**CMG**

Motoriduttori ad ingranaggi cilindrici  
Helical in-line gearmotors

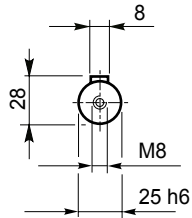
**Dimensioni****Dimensions****CMG 022 U - CMG 023 U****CMG 022 U****CMGIS 022 U**

Flangia entrata  
Input flange



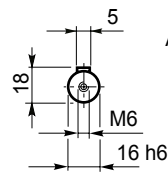
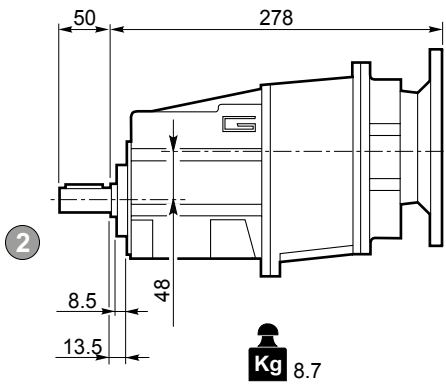
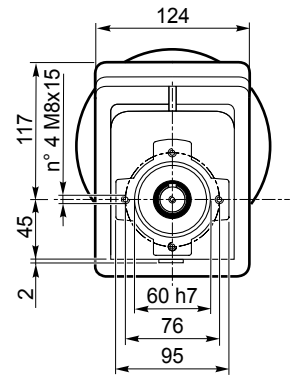
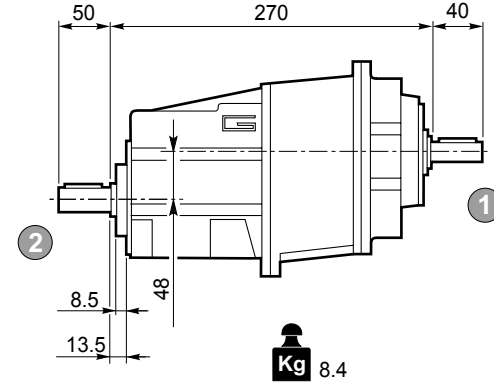
Albero uscita  
Output shaft

2

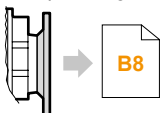


Albero entrata  
Input shaft

1

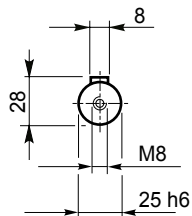
**CMG 023 U****CMGIS 023 U**

Flangia entrata  
Input flange



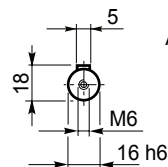
Albero uscita  
Output shaft

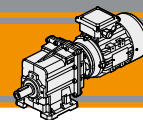
2



Albero entrata  
Input shaft

1





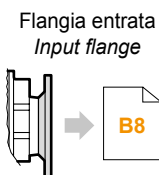
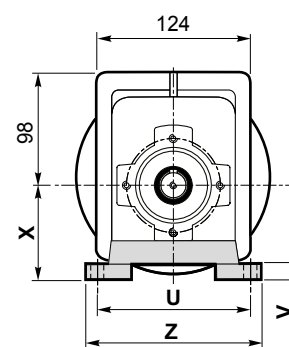
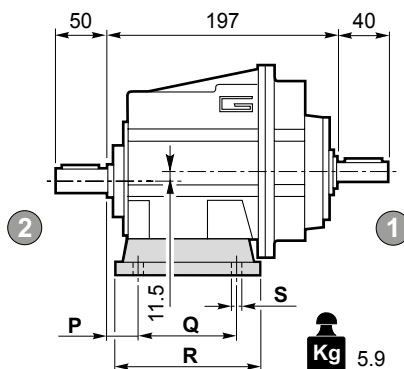
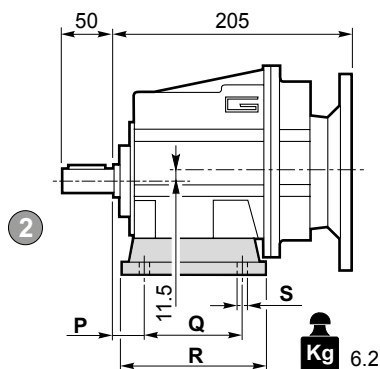
Dimensioni

Dimensions

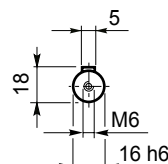
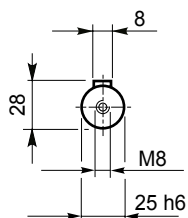
CMG 022 H.. - CMG 023 H..

CMG 022 H..

CMGIS 022 H..



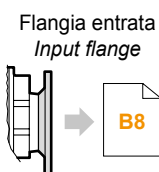
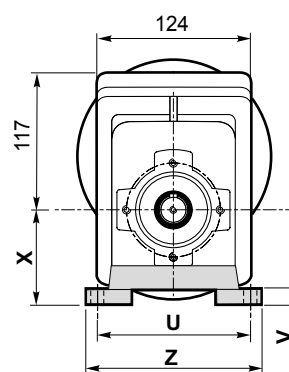
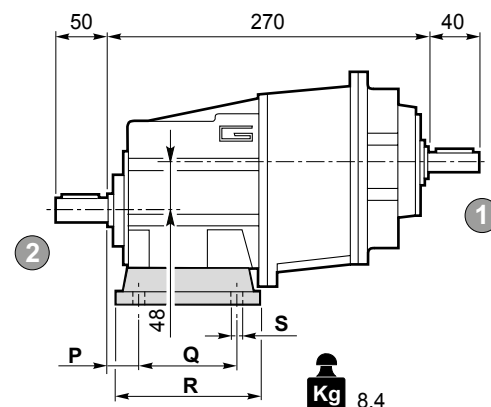
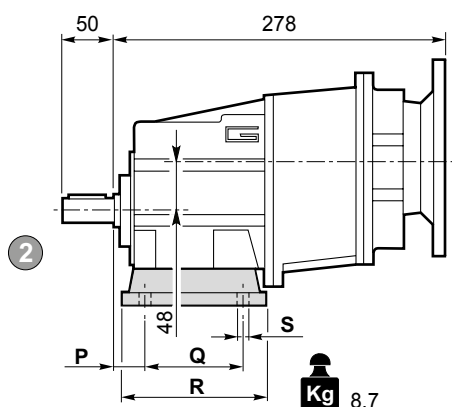
Albero uscita  
Output shaft  
2



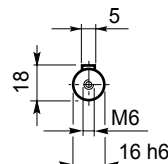
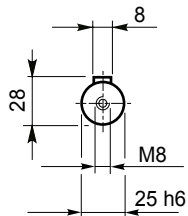
Albero entrata  
Input shaft  
1

CMG 023 H..

CMGIS 023 H..



Albero uscita  
Output shaft  
2

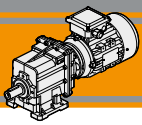


Albero entrata  
Input shaft  
1

Versione H / H Version

CMG CMGIS	P	Q	R	S	U	V	X	Z	Piede / Foot	
									Tipo / Type	Peso / Weight [kg]
022 023	20	85	108	9	115	12	65	139	H65	0.7
	18	80	118	9	110	12	75	140	H75	1.0
	25	85	120	9	120	12	80	140	H80	1.1
	18	50 - 87	118	9	110	12	85	130	H85	1.2
	25	130	154	9	110	12	90	135	H90	1.5
	18	60 - 107.5	135	11	130	12	100	155	H100	1.7

Preferenziale / Preferred



**CMG**

Motoriduttori ad ingranaggi cilindrici  
Helical in-line gearmotors

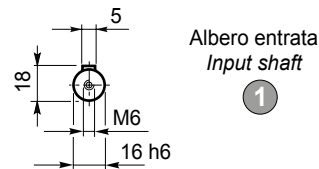
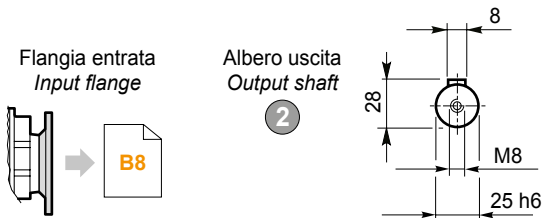
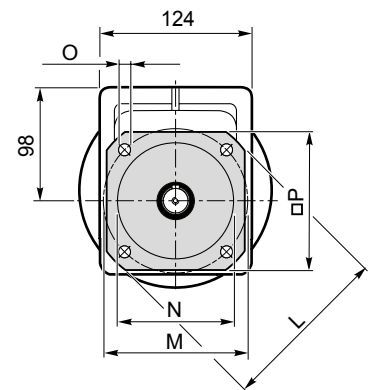
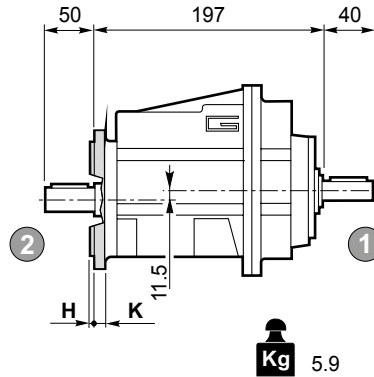
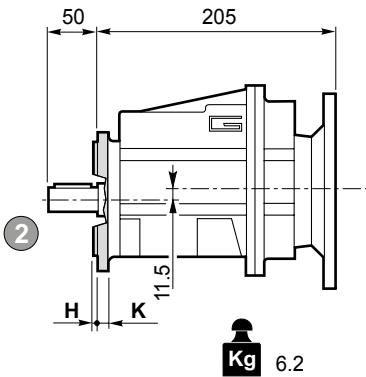
Dimensioni

Dimensions

**CMG 022 F.. - CMG 023 F..**

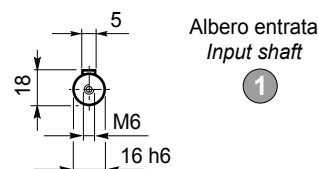
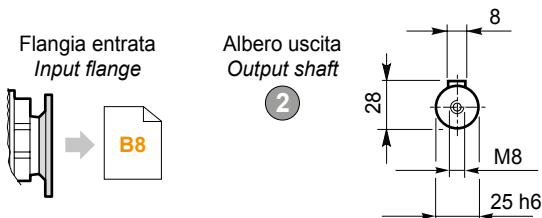
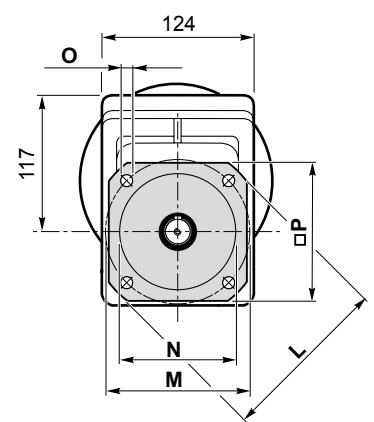
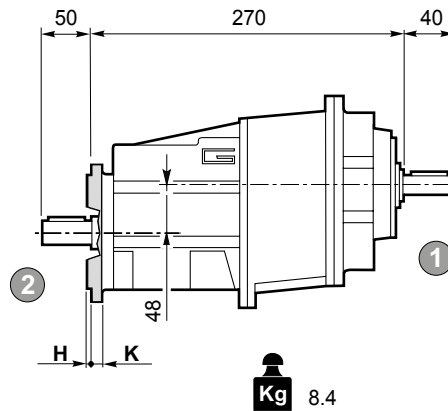
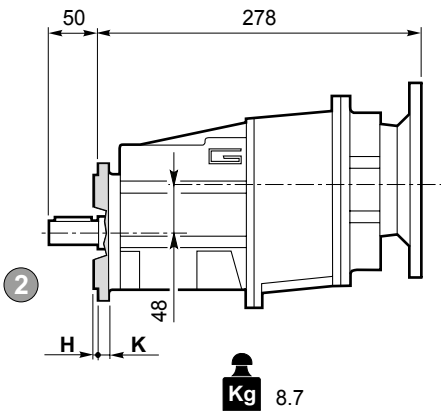
**CMG 022 F..**

**CMGIS 022 F..**

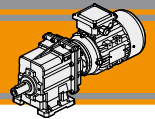


**CMG 023 F..**

**CMGIS 023 F..**



Versione F / F Version									
CMG CMGIS	H	K	L	M	N f7	O	P	Flangia / Flange	
								Tipo / Type	Peso / Weight [kg]
<b>022</b> <b>023</b>	3	9	120	100	80	9	106	<b>F120</b>	0.5
	3.5	9	140	115	95	9	115	<b>F140</b>	0.8
	3.5	9	160	130	110	9	126	<b>F160</b>	1.1
	3.5	11	200	165	130	11	165	<b>F200</b>	1.8



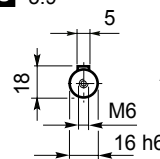
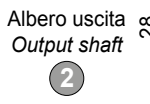
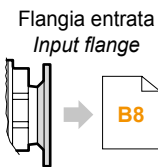
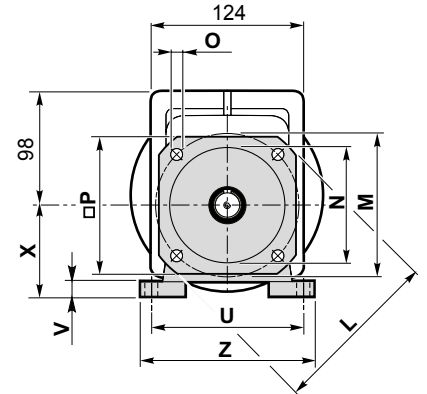
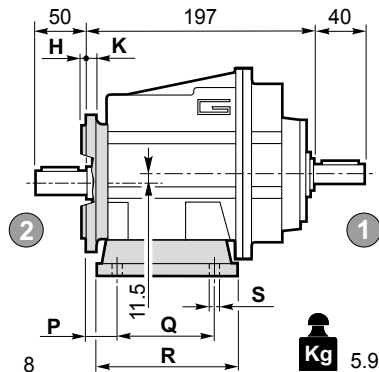
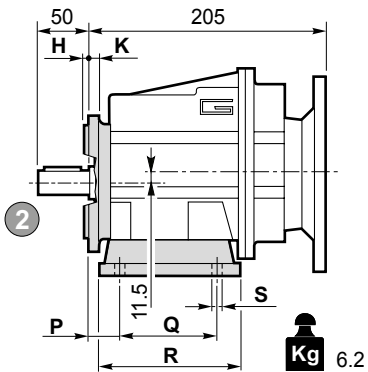
Dimensioni

Dimensions

CMG 022 H../F.. - CMG 023 H../F..

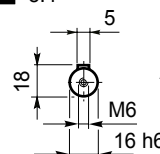
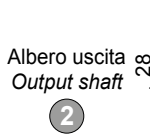
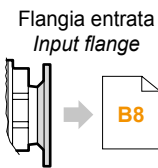
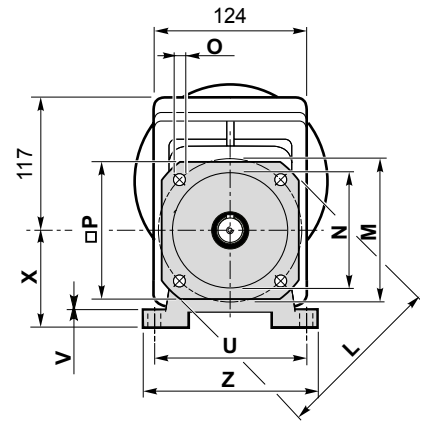
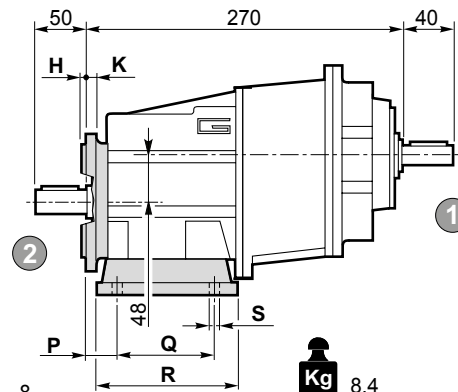
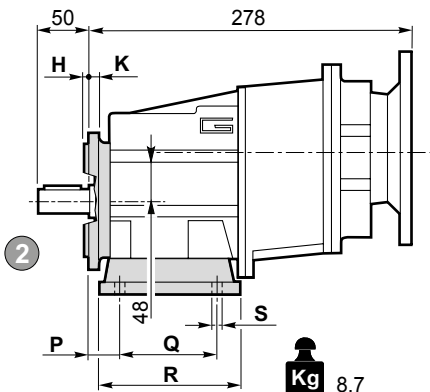
CMG 022 H../F..

CMGIS 022 H../F..



CMG 023 H../F..

CMGIS 023 H../F..

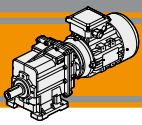


CMG CMGIS	Versione H / H Version								Combinazioni possibili H/F Possible combinations H/F					
	P	Q	R	S	U	V	X	Z	Piede / Foot		F120	F140	F160	F200
									Tipo Type	Peso / Weight [kg]				
022 023	20	85	108	9	115	12	65	139	H65	0.7	•	•		
	18	80	118	9	110	12	75	140	H75	1.0	•	•		
	25	85	120	9	120	12	80	140	H80	1.1	•	•	•	
	18	50 - 87	118	9	110	12	85	130	H85	1.2	•	•	•	
	25	130	154	9	110	12	90	135	H90	1.5	•	•	•	•
	18	60 - 107.5	135	11	130	12	100	155	H100	1.7	•	•	•	•

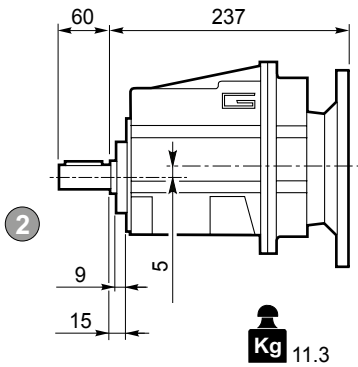
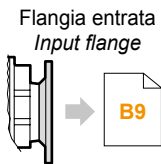
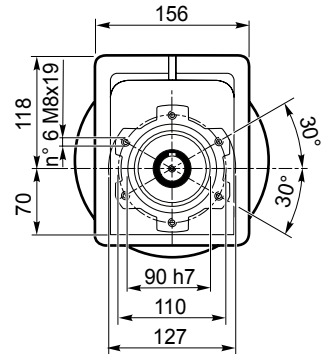
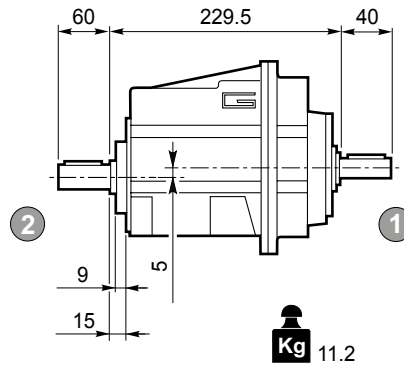
Preferenziale / Preferred

• Combinazioni possibili H/F / Possible combinations H/F

CMG CMGIS	Versione F / F Version								Flangia / Flange	
	H	K	L	M	N f7	O	P	Flangia / Flange		
								Tipo / Type	Peso / Weight [kg]	
022 023	3	9	120	100	80	9	106	F120	0.5	
	3.5	9	140	115	95	9	115	F140	0.8	
	3.5	9	160	130	110	9	126	F160	1.1	
	3.5	11	200	165	130	11	165	F200	1.8	

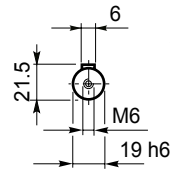
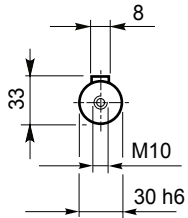
**CMG**

Motoriduttori ad ingranaggi cilindrici  
Helical in-line gearmotors

**Dimensioni****Dimensions****CMG 032 U - CMG 033 U****CMG 032 U****CMGIS 032 U**

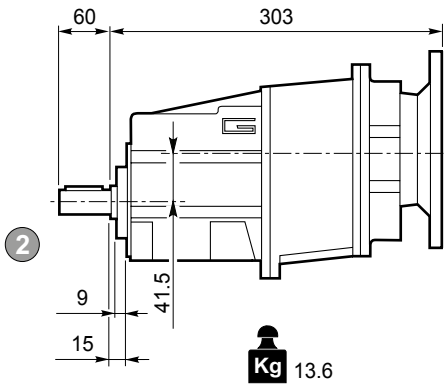
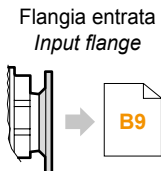
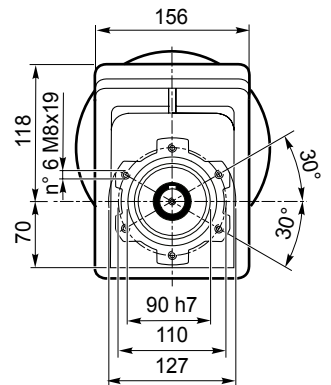
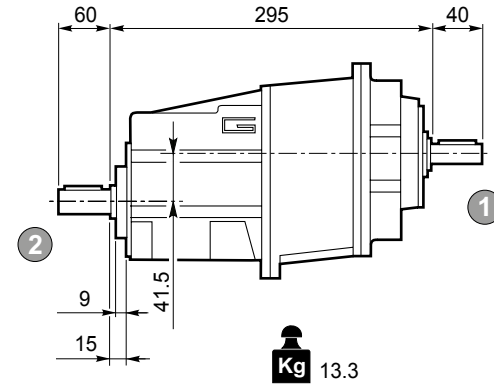
Albero uscita  
Output shaft

2



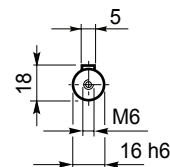
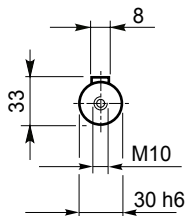
Albero entrata  
Input shaft

1

**CMG 033 U****CMGIS 033 U**

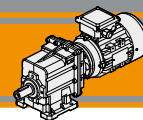
Albero uscita  
Output shaft

2



Albero entrata  
Input shaft

1

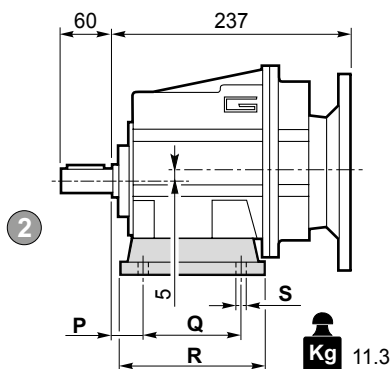


Dimensioni

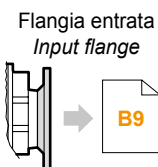
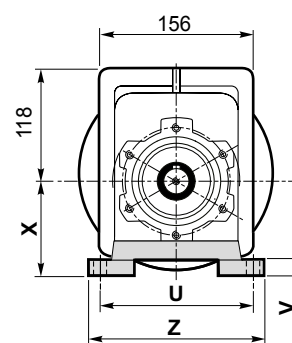
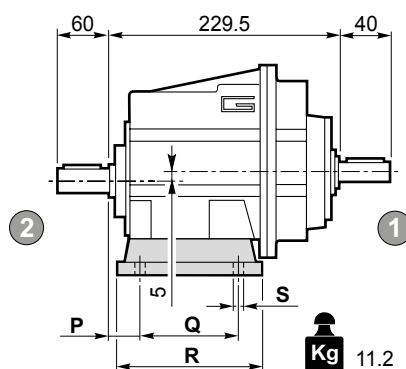
Dimensions

CMG 032 H.. - CMG 033 H..

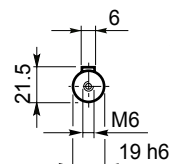
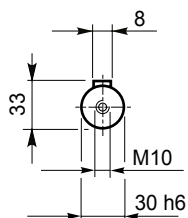
CMG 032 H..



CMGIS 032 H..

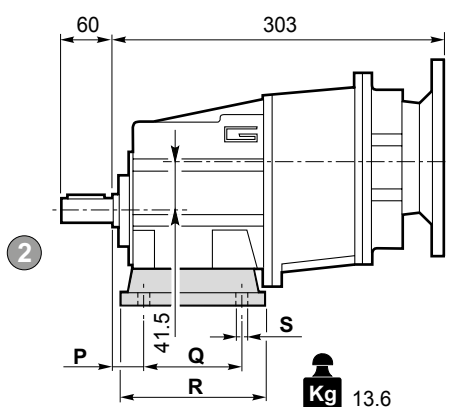


Albero uscita  
Output shaft

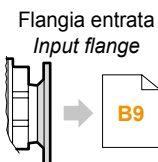
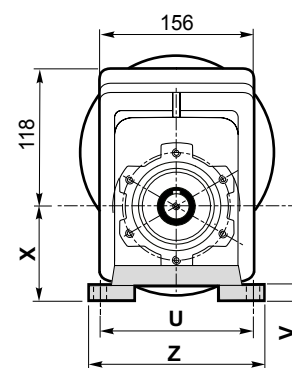
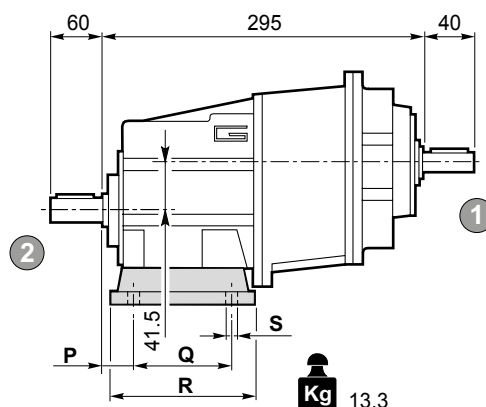


Albero entrata  
Input shaft

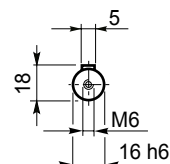
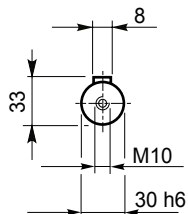
CMG 033 H..



CMGIS 033 H..



Albero uscita  
Output shaft

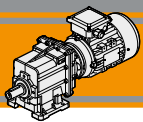


Albero entrata  
Input shaft

Versione H / H Version

CMG CMGIS	P	Q	R	S	U	V	X	Z	Piede / Foot	
									Tipo / Type	Peso / Weight [kg]
032 033	30	105	136	14	160	14	95	194	H95	1.5
	30	100	150	11	150	14	110	185	H110	1.9
	18	70			160					
	30	165	195	14	135	14	115	170	H115	2.2
	35	110	160	14	170	14	120	210	H120	2.6

Preferenziale / Preferred



**CMG**

Motoriduttori ad ingranaggi cilindrici  
Helical in-line gearmotors

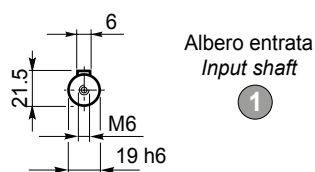
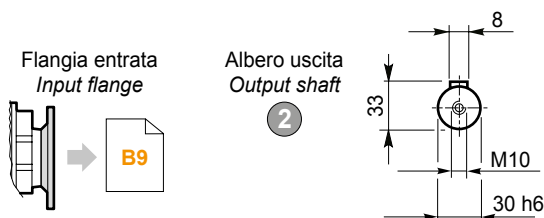
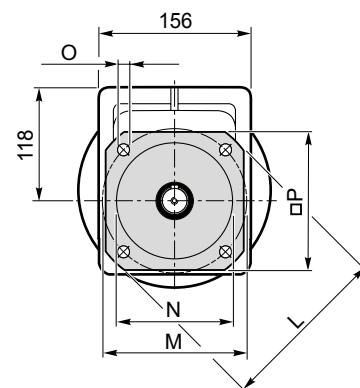
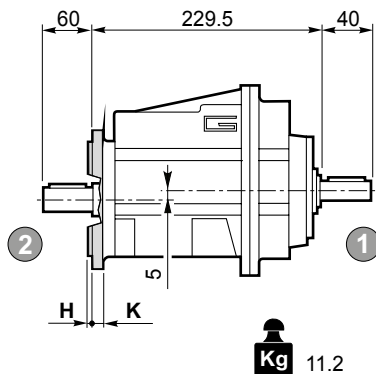
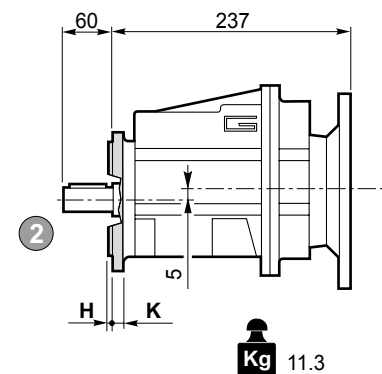
Dimensioni

Dimensions

**CMG 032 F.. - CMG 033 F..**

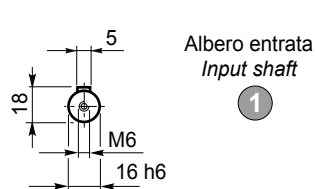
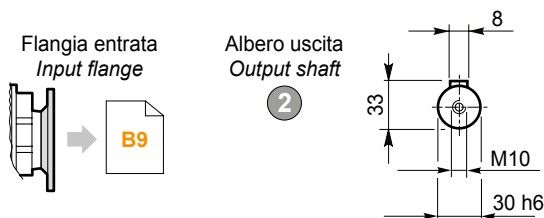
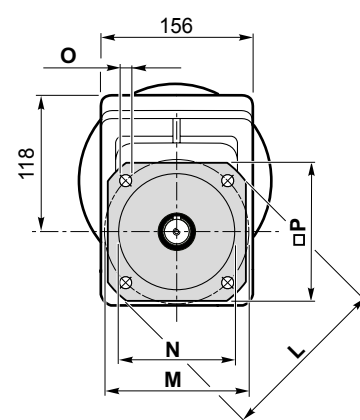
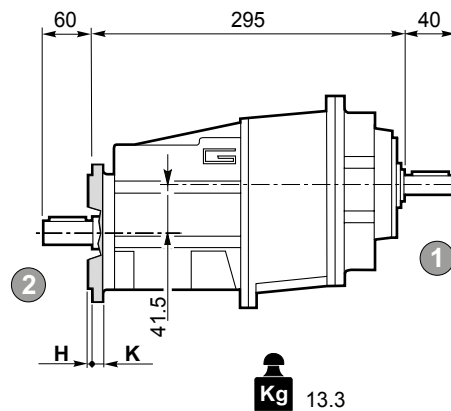
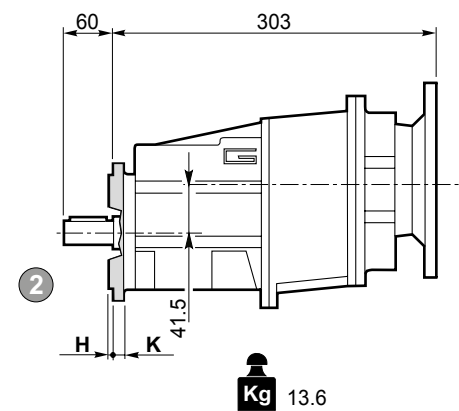
**CMG 032 F..**

**CMGIS 032 F..**



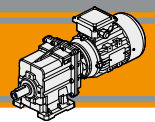
**CMG 033 F..**

**CMGIS 033 F..**



Versione F / F Version									
CMG CMGIS	H	K	L	M	N f7	O	P	Flangia / Flange	
								Tipo / Type	Peso / Weight [kg]
032 033	3.5	11	160	130	110	9	140	F160	1.0
	3.5	11	200	165	130	11	165	F200	1.8
	4	13	250	215	180	14	215	F250	2.9



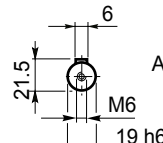
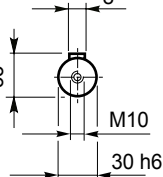
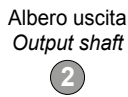
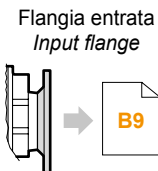
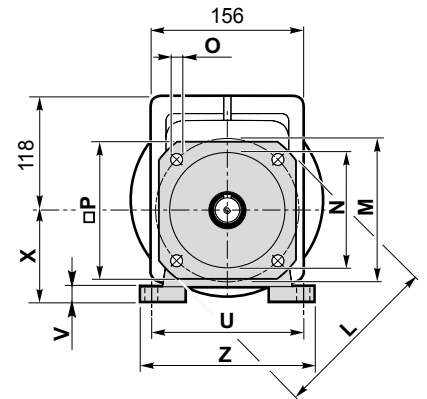
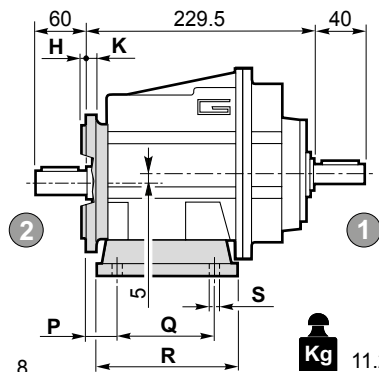
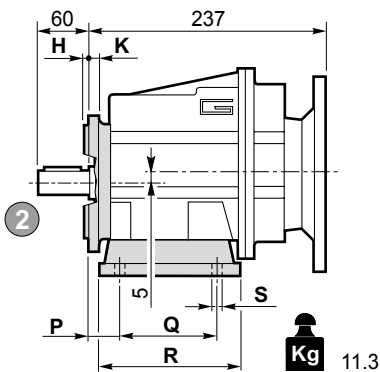


CMG

CMG 032 H../F.. - CMG 033 H../F..

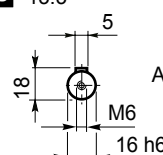
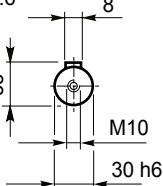
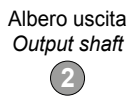
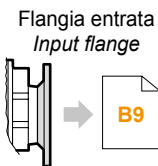
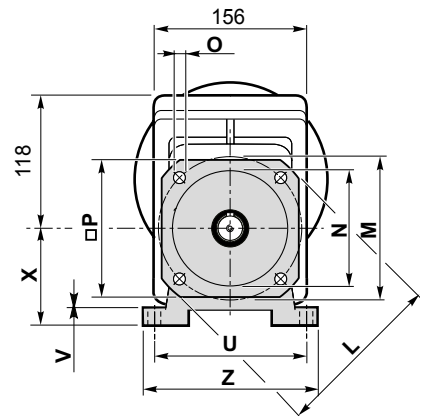
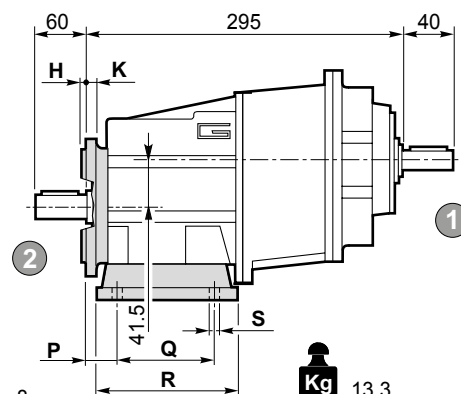
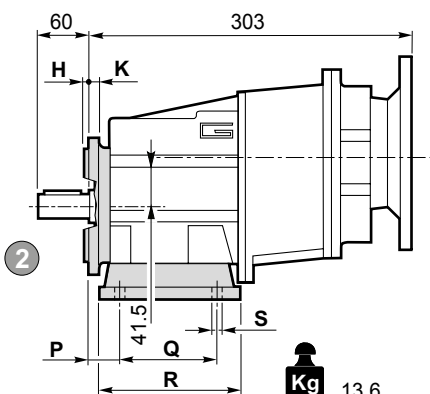
CMG 032 H../F..

CMGIS 032 H../F..



CMG 033 H../F..

CMGIS 033 H../F..

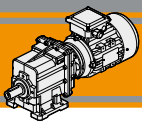


CMG CMGIS	Versione H / H Version									Combinazioni possibili H/F Possible combinations H/F			
	P	Q	R	S	U	V	X	Z	Piede / Foot		F160	F200	F250
									Tipo / Type	Peso / Weight [kg]			
032 033	30	105	136	14	160	14	95	194	H95	1.5	•	•	
	30	100	150	11	150	14	110	185	H110	1.9	•	•	
	18	70		160									
	30	165	195	14	135	14	115	170	H115	2.2	•	•	•
	35	110	160	14	170	14	120	210	H120	2.6	•	•	•

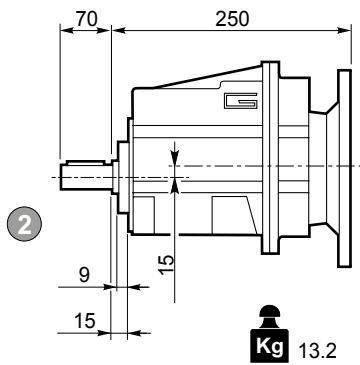
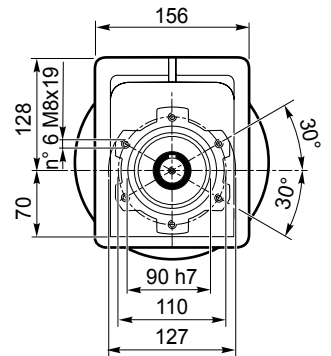
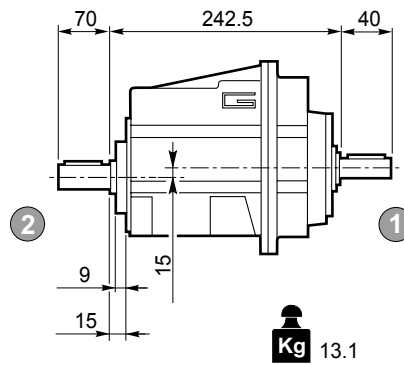
Preferenziale / Preferred

• Combinazioni possibili H/F / Possible combinations H/F

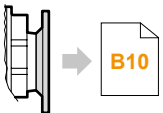
CMG CMGIS	Versione F / F Version								Flangia / Flange	
	H	K	L	M	N f7	O	P	Flangia / Flange		
								Tipo / Type	Peso / Weight [kg]	
032 033	3.5	11	160	130	110	9	140	F160	1.0	
	3.5	11	200	165	130	11	165	F200	1.8	
	4	13	250	215	180	14	215	F250	2.9	

**CMG**

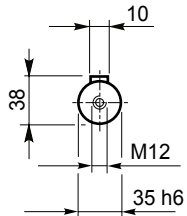
Motoriduttori ad ingranaggi cilindrici  
Helical in-line gearmotors

**Dimensioni****Dimensions****CMG 042 U - CMG 043 U****CMG 042 U****CMGIS 042 U**

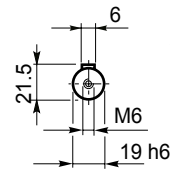
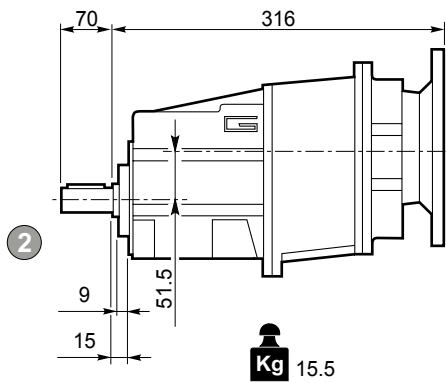
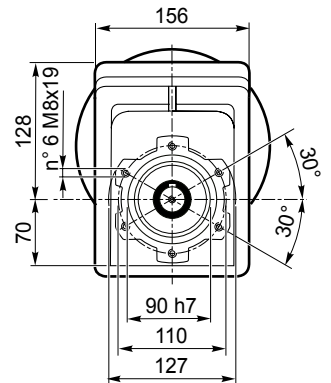
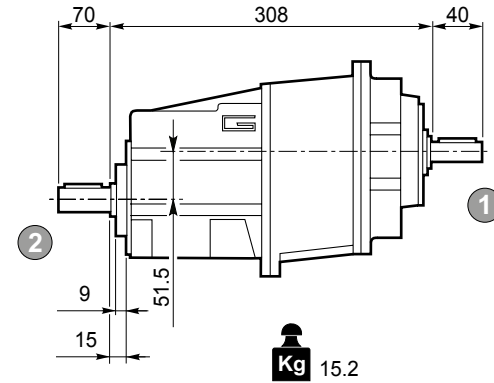
Flangia entrata  
Input flange



Albero uscita  
Output shaft



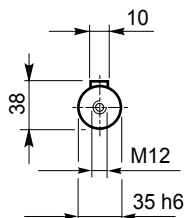
Albero entrata  
Input shaft

**CMG 043 U****CMGIS 043 U**

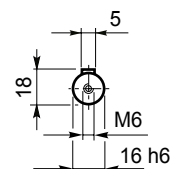
Flangia entrata  
Input flange

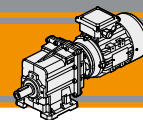


Albero uscita  
Output shaft



Albero entrata  
Input shaft





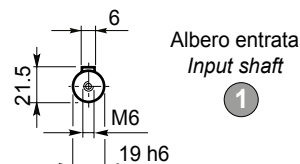
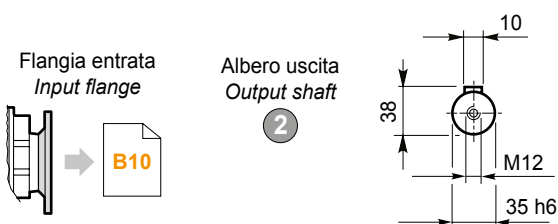
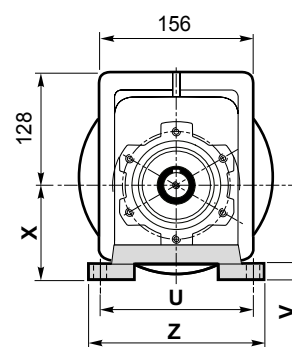
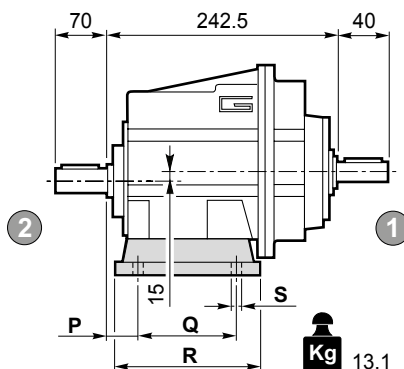
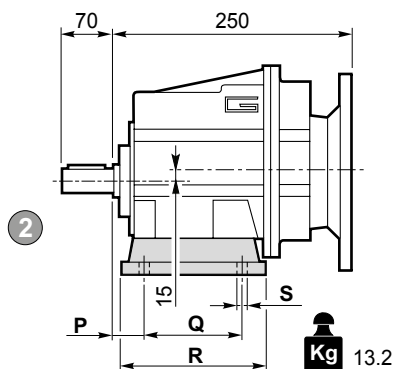
Dimensioni

Dimensions

CMG 042 H.. - CMG 043 H..

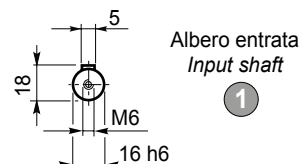
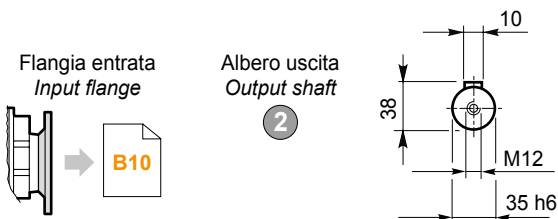
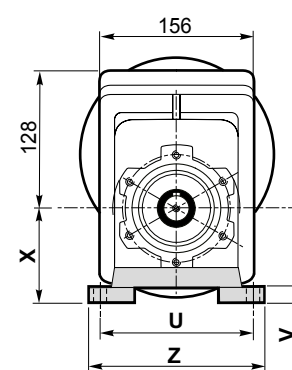
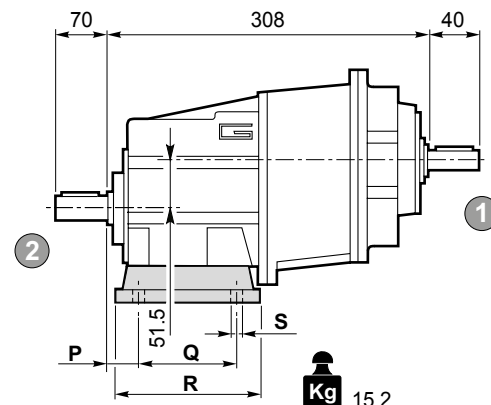
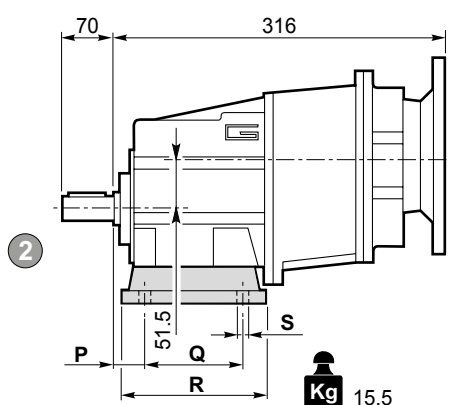
CMG 042 H..

CMGIS 042 H..



CMG 043 H..

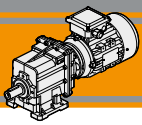
CMGIS 043 H..



Versione H / H Version										
CMG CMGIS	P	Q	R	S	U	V	X	Z	Piede / Foot	
									Tipo / Type	Peso / Weight [kg]
042 043	30	105	136	14	160	14	95	194	H95	1.5
	30	100	150	11	150	14	110	185	H110	1.9
	18	70			160					
	30	165	195	14	135	14	115	170	H115	2.2
	35	110	160	14	170	14	120	210	H120	2.6

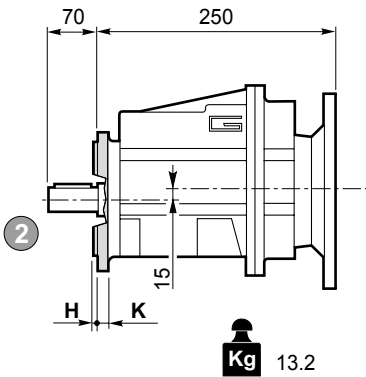
Preferenziale / Preferred



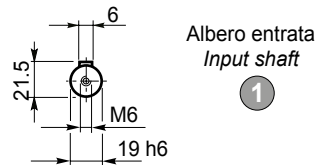
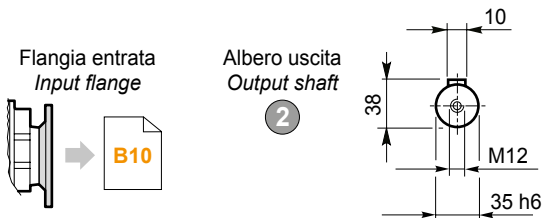
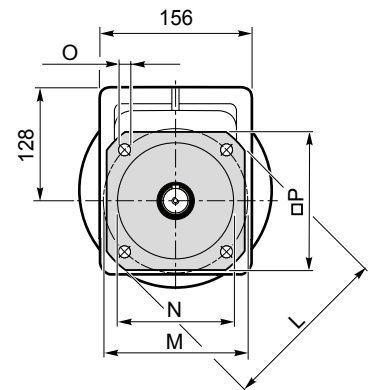
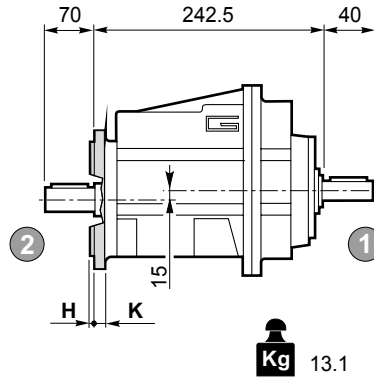


**CMG 042 F.. - CMG 043 F..**

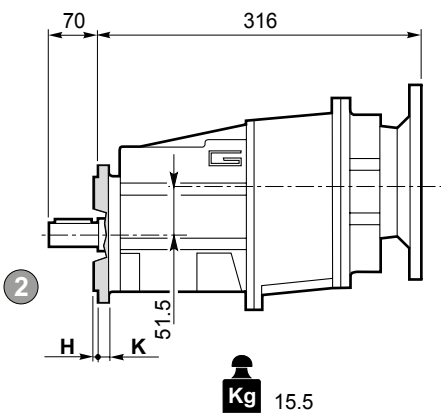
**CMG 042 F..**



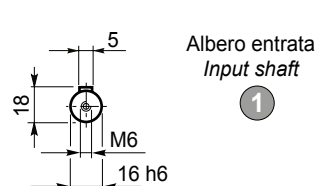
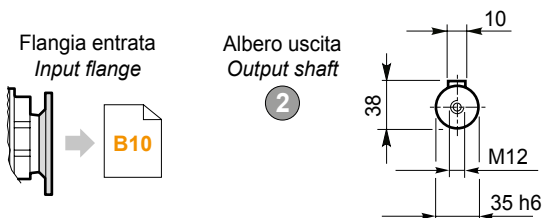
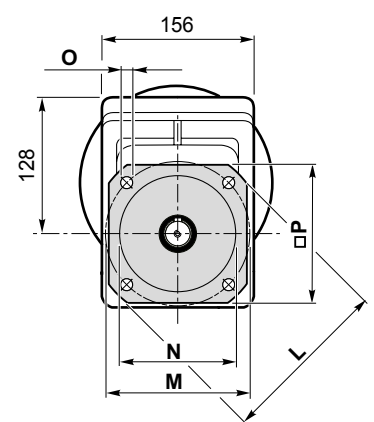
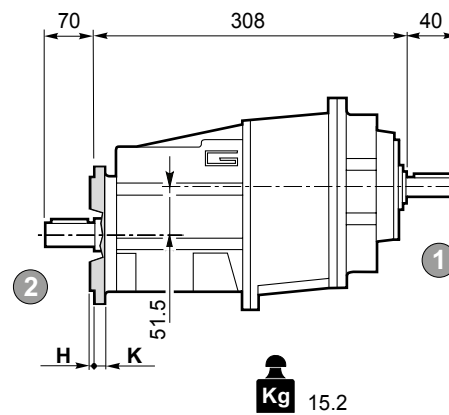
**CMGIS 042 F..**



**CMG 043 F..**

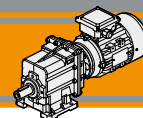


**CMGIS 043 F..**



Versione F / F Version

CMG CMGIS	H	K	L	M	N f7	O	P	Flangia / Flange	
								Tipo / Type	Peso / Weight [kg]
042 043	3.5	11	160	130	110	9	140	F160	1.0
	3.5	11	200	165	130	11	165	F200	1.8
	4	13	250	215	180	14	215	F250	2.9



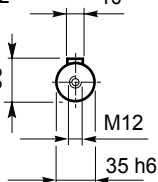
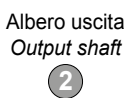
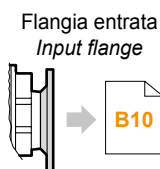
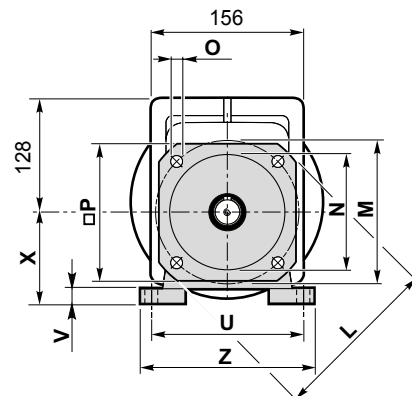
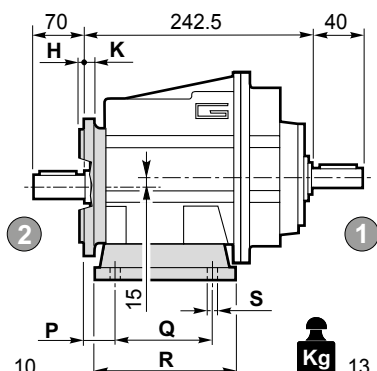
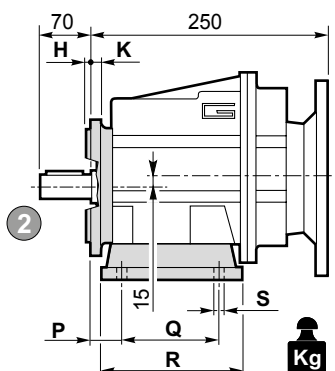
Dimensioni

Dimensions

CMG 042 H../F.. - CMG 043 H../F..

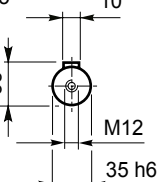
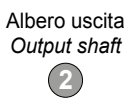
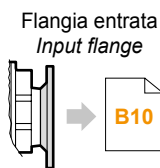
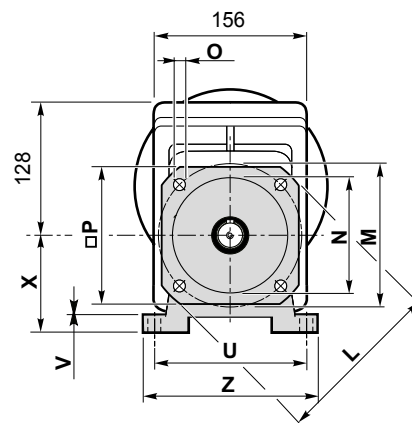
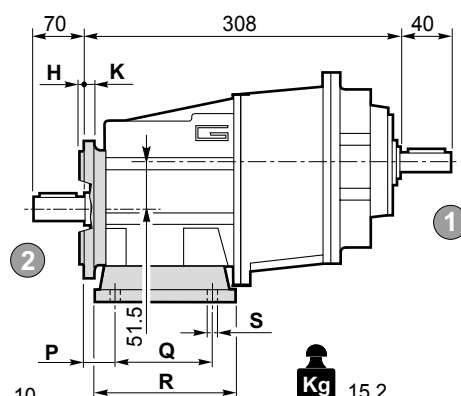
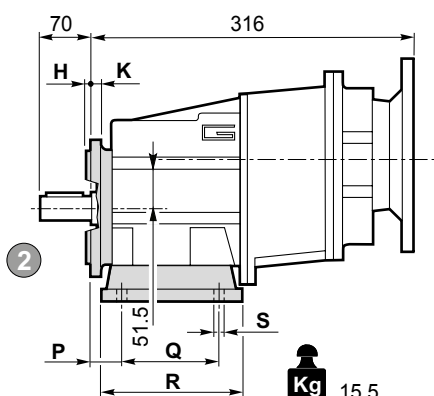
CMG 042 H../F..

CMGIS 042 H../F..



CMG 043 H../F..

CMGIS 043 H../F..



CMG CMGIS	Versione H / H Version								Combinazioni possibili H/F Possible combinations H/F				
	P	Q	R	S	U	V	X	Z	Piede / Foot				
									Tipo / Type	Peso / Weight [kg]	F160	F200	F250
042 043	30	105	136	14	160	14	95	194	H95	1.5	•	•	
	30	100	150	11	150	14	110	185	H110	1.9	•	•	
	18	70			160								
	30	165	195	14	135	14	115	170	H115	2.2	•	•	•
	35	110	160	14	170	14	120	210	H120	2.6	•	•	•

Preferenziale / Preferred

• Combinazioni possibili H/F / Possible combinations H/F

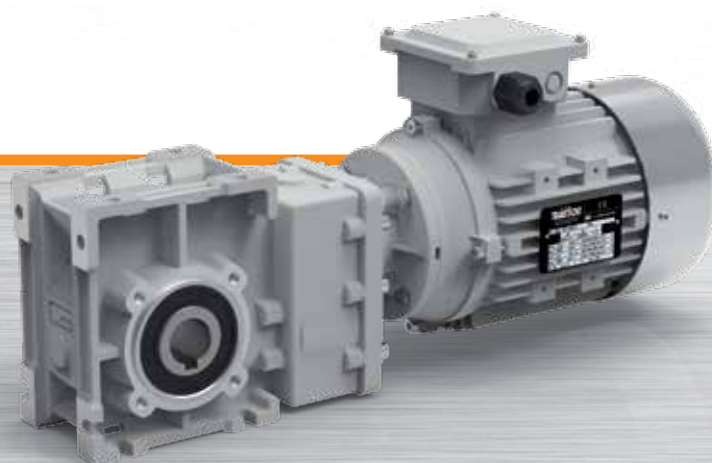
CMG CMGIS	Versione F / F Version							Flangia / Flange		
	H	K	L	M	N f7	O	P	Flangia / Flange		
								Tipo / Type	Peso / Weight [kg]	
042 043	3.5	11	160	130	110	9	140	F160	1.0	
	3.5	11	200	165	130	11	165	F200	1.8	
	4	13	250	215	180	14	215	F250	2.9	





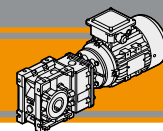


Motoriduttori ad assi ortogonali  
**Helical bevel gearmotors**





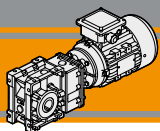




<b>Indice</b>	<b>Index</b>	Pag. Page
Caratteristiche tecniche	<i>Technical features</i>	<b>C2</b>
Designazione	<i>Classification</i>	<b>C2</b>
Sensi di rotazione	<i>Direction of rotation</i>	<b>C3</b>
Simbologia	<i>Symbols</i>	<b>C3</b>
Lubrificazione	<i>Lubrication</i>	<b>C4</b>
Carichi radiali	<i>Radial loads</i>	<b>C4</b>
Dati tecnici	<i>Technical data</i>	<b>C5</b>
Dimensioni	<i>Dimensions</i>	<b>C12</b>
Accessori	<i>Accessories</i>	<b>C16</b>

Questa sezione annulla e sostituisce ogni precedente edizione o revisione. Qualora questa sezione non Vi sia giunta in distribuzione controllata, l'aggiornamento dei dati ivi contenuto non è assicurato. **In tal caso la versione più aggiornata è disponibile sul nostro sito internet [www.transtecno.com](http://www.transtecno.com)**

*This section replaces any previous edition and revision. If you obtained this catalogue other than through controlled distribution channels, the most up to date content is not guaranteed. **In this case the latest version is available on our web site [www.transtecno.com](http://www.transtecno.com)***



## Caratteristiche tecniche

I motoriduttori ad assi ortogonali della serie CMB sono caratterizzati da un elevato grado di modularità: sono stati realizzati con una carcassa completamente intercambiabile con quella dei riduttori a vite senza fine della serie CM.

Sono pertanto configurabili secondo le esigenze dell'applicazione con flangia di uscita, albero di uscita, braccio di reazione.

Caratteristiche comuni a tutta la serie:

- Carcassa in alluminio.
- Ingranaggi sempre rettificati.
- Lubrificazione permanente con olio sintetico.

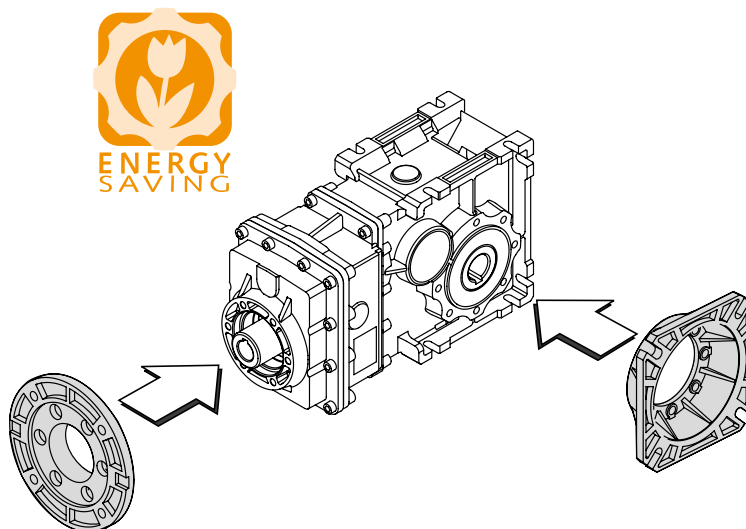
## Technical features

The high degree of modularity of CMB helical bevel gearmotors allows it to be completely interchangeable with CM wormgearboxes.

It is possible to set up the version required using output flanges, output shafts and optional torque arms.

Common features of all CMB range are:

- Die-cast aluminum housing.
- Ground helical gears.
- Permanent synthetic oil long-life lubrication.

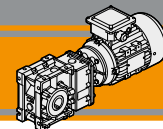


## Designazione

## Classification

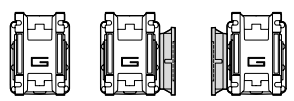
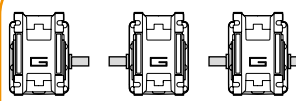
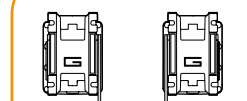
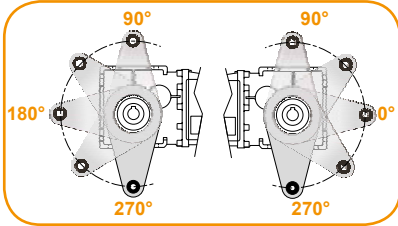
RIDUTTORE / GEARBOX										
CMB	63 3		U	9.81	D25	90	B5	SZDX	BRSX	90
Tipo Type	Grandezza Size	Stadi Stages	Versione Version	Rapporto Ratio	Albero cavo uscita Hollow output shaft	IEC 	Forma costruttiva Version	Albero di uscita Output shaft	Braccio di reazione Torque arm	Angolo Angle
 <b>CMB</b>	<b>40</b> <b>50</b> <b>63</b> <b>90</b>	<b>2</b> <b>3</b>	<b>U</b> <b>FD</b> <b>FS</b> <b>FBD</b> <b>FBS</b> <b>FLD</b> <b>FLS</b>	vedi tabelle see tables	vedi tabelle see tables	<b>56..</b> <b>—</b> <b>90..</b>	<b>B5</b> <b>B14</b>	<b>SZDX</b> <b>SZSX</b> <b>DZ</b>	<b>BRDX</b> <b>BRSX</b>	<b>0°</b> <b>90°</b> <b>180°</b> <b>270°</b>

RIDUTTORE / GEARBOX									
CMBIS	63 3		U	9.81	D25	SZDX	BRSX	90	
Tipo Type	Grandezza Size	Stadi Stages	Versione Version	Rapporto Ratio	Albero cavo uscita Hollow output shaft	Albero di uscita Output shaft	Braccio di reazione Torque arm	Angolo Angle	
 <b>CMBIS</b>	<b>40</b> <b>50</b> <b>63</b> <b>90</b>	<b>2</b> <b>3</b>	<b>U</b> <b>FD</b> <b>FS</b> <b>FBD</b> <b>FBS</b> <b>FLD</b> <b>FLS</b>	vedi tabelle see tables	vedi tabelle see tables	<b>SZDX</b> <b>SZSX</b> <b>DZ</b>	<b>BRDX</b> <b>BRSX</b>	<b>0°</b> <b>90°</b> <b>180°</b> <b>270°</b>	

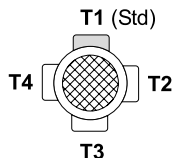


**Designazione**

**Classification**

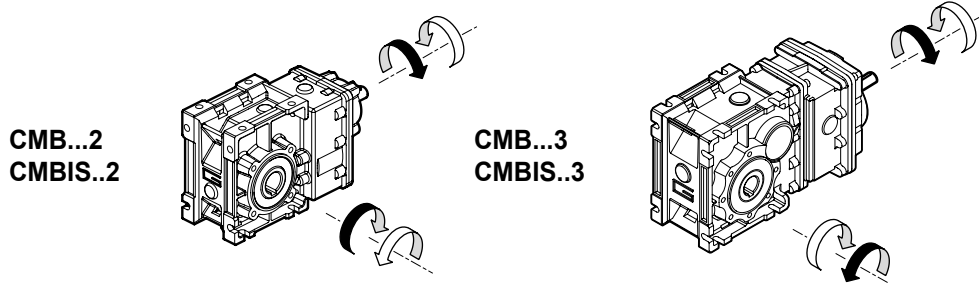
Versione Riduttore Gearbox Version	Albero di uscita Output shaft	Braccio di reazione Torque arm	Angolo Angle
 <p><b>U</b>      <b>FD</b>      <b>FS</b> <b>FLD</b>      <b>FLS</b> <b>FBD</b>      <b>FBS</b></p>	 <p><b>SZDX</b>      <b>SZSX</b>      <b>DZ</b></p>	 <p><b>BRDX</b>      <b>BRSX</b></p>	 <p>90°      90° 180°      0° 270°      270°</p>

CMB

MOTORE / MOTOR					
1.5kW	4p	3ph	230/400V	50Hz	T1
Potenza Power	Poli Poles	Fasi Phases	Tensione Voltage	Frequenza Frequency	Pos. morsettiera Terminal box pos.
vedi tabelle see tables	<b>2p</b> <b>4p</b> <b>6p</b> <b>8p</b>	<b>1ph</b> <b>3ph</b>	<b>230V</b> <b>230/400V</b>	<b>50Hz</b> <b>60Hz</b>	 <p><b>T1</b> (Std) <b>T4</b>      <b>T2</b> <b>T3</b></p>

**Sensi di rotazione**

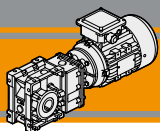
**Direction of rotation**



**Simbologia**

**Symbols**

$n_1$	[min <sup>-1</sup> ]	Velocità in ingresso / <i>Input speed</i>
$n_2$	[min <sup>-1</sup> ]	Velocità in uscita / <i>Output speed</i>
$i$		Rapporto di riduzione / <i>Ratio</i>
$P_1$	[kW]	Potenza in entrata / <i>Input power</i>
$M_2$	[Nm]	Coppia nominale in uscita in funzione di $P_1$ / <i>Output torque referred to <math>P_1</math></i>
$P_{n1}$	[kW]	Potenza nominale in entrata / <i>Nominal input power</i>
$M_{n2}$	[Nm]	Coppia nominale in uscita in funzione di $P_{n1}$ / <i>Nominal output torque referred to <math>P_{n1}</math></i>
$sf$		Fattore di servizio / <i>Service factor</i>
$R_2$	[N]	Carico radiale ammissibile in uscita / <i>Permitted output radial load</i>
$A_2$	[N]	Carico assiale ammissibile in uscita / <i>Permitted output axial load</i>



## Lubrificazione

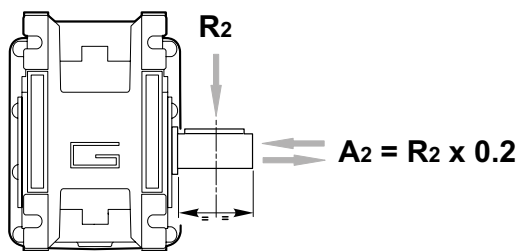
Tutti i motoriduttori CMB sono forniti completi di lubrificante sintetico viscosità 320, pertanto possono essere installati in qualunque posizione di montaggio e non necessitano di manutenzione.

## Lubrication

*Permanent synthetic oil long-life lubrication ( viscosity grade 320) makes it possible to use CMB gearmotors in all mounting positions; for this reason they can be installed in any assembly position and do not require maintenance.*

## Carichi radiali

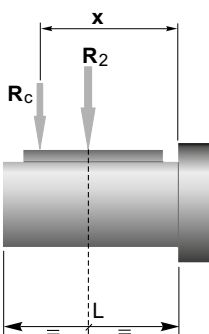
## Radial loads



n <sub>2</sub> [min <sup>-1</sup> ]	R <sub>2</sub> [N]			
	CMB 402	CMB 502	CMB 633	CMB 903
400	905	1116	1835	2682
300	996	1228	2020	2952
200	1141	1406	2312	3379
170	1204	1484	2441	3567
140	1414	1743	2604	3806
100	1582	1949	2913	4686
90	1638	2019	3321	4853
60	2047	2490	3801	5556
40	2524	3029	4492	6614
30	2778	3334	5159	7540
20	3180	3816	5906	8631
15	3500	4200	6500	9500
10	3500	4200	6500	9500

Quando il carico radiale risultante non è applicato sulla mezzeria dell'albero occorre calcolare quello effettivo con la seguente formula

*When the resulting radial load is not applied on the centre line of the shaft it is necessary to calculate the effective load with the following formula:*

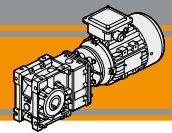


	CMB 402	CMB 502	CMB 633	CMB 903
<b>a</b>	86	104	118	157
<b>b</b>	66	79	93	117
<b>R<sub>2MAX</sub></b>	3500	4200	6500	9500

$$R_c = \frac{R_2 \cdot a}{(b + x)} \leq R_{2MAX}$$

$$R \leq R_c$$

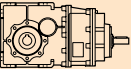
*a, b = valori riportati nella tabella  
a, b = values given in the table*




**Dati tecnici**

$n_1$  1400 min<sup>-1</sup>


**Technical data**


	$n_2$ [min <sup>-1</sup> ]	$Mn_2$ [Nm]	$Pn_1$ [kW]	$i$	IEC Motori applicabili IEC Motor adapters		
					56 B5/B14	63 B5/B14	71 B5/B14
<b>CMBIS 402</b>							
	227	40	1.0	6.18			
	187	40	0.83	7.49			
	152	40	0.68	9.2			
	118	45	0.59	11.83			
	112	45	0.56	12.48			
	94.4	45	0.47	14.83			
	79.4	45	0.40	17.63			
	75.3	55	0.46	18.6			
	62.7	55	0.38	22.33			
	58.6	55	0.36	23.91			
	48.5	65	0.35	28.89			
	45.4	65	0.33	30.84			
	41.7	65	0.30	33.57			
	39.3	65	0.28	35.63			
	32.7	65	0.24	42.75			
	25.3	65	0.18	55.31			*
	23.7	65	0.17	59.06			*
	21.8	65	0.16	64.29			*
	19.3	65	0.14	72.50			*

	$n_2$ [min <sup>-1</sup> ]	$Mn_2$ [Nm]	$Pn_1$ [kW]	$i$	56 B5/B14	63 B5/B14	71 B5/B14	80 B5/B14
					<b>CMBIS 502</b>			
	227	70	1.8	6.18				
	187	70	1.5	7.49				
	152	70	1.2	9.20				
	118	90	1.2	11.83				
	112	90	1.1	12.48				
	94.4	90	0.95	14.83				
	79.4	90	0.80	17.63				
	75.3	110	0.92	18.60				
	62.7	110	0.77	22.33				
	58.6	110	0.72	23.91				
	48.5	125	0.67	28.89				
	45.4	125	0.63	30.84				
	41.7	125	0.58	33.57				
	39.3	125	0.55	35.63				
	32.7	125	0.46	42.75				*
	25.3	125	0.35	55.31				*
	23.7	125	0.33	59.06				*
	21.8	125	0.30	64.29				*
	19.3	125	0.27	72.50				*

N.B.  
Le aree evidenziate indicano l'applicabilità della corrispondente grandezza motore.

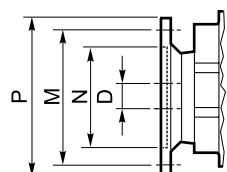
N.B.  
Highlighted areas indicate motor inputs available on each size of unit.

 \* = Il fattore di servizio (sf) deve essere scelto in funzione dell'applicazione: si prega di contattare il nostro Servizio Tecnico.

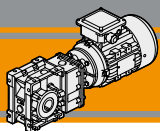
 \* = The service factor (sf) has to be selected depending on application: please contact our Technical Department.

Prima di eseguire la scelta del motoriduttore riferirsi alle prestazioni elencate nelle tabelle dalla pag. C8 alla pag. C11

Before selecting any gearbox, please read the performance values shown in the tables on page C8 to C11.



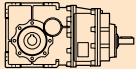
Dimensioni IEC / IEC Dimensions								
	56 B5	56 B14	63 B5	63 B14	71 B5	71 B14	80 B5	80 B14
<b>N</b>	80	50	95	60	110	70	130	80
<b>M</b>	100	65	115	75	130	85	165	100
<b>P</b>	120	80	140	90	160	105	200	120
<b>D</b>	9		11		14		19	



### Dati tecnici


$n_1$  1400 min<sup>-1</sup>


### Technical data

	$n_2$ [min <sup>-1</sup> ]	$Mn_2$ [Nm]	$Pn_1$ [kW]	$i$	IEC Motori applicabili IEC Motor adapters			
					63 B5	71 B5/B14	80 B5/B14	90 B5/B14
<b>CMBIS 633</b>								
213	150	3.6	6.58					
175	150	2.9	7.99					
143	150	2.4	9.81					
134	150	2.2	10.44					
112	150	1.9	12.53					
105	150	1.8	13.31					
88.6	170	1.7	15.81					
78.8	220	1.9	17.77					
64.9	220	1.6	21.56					
52.9	220	1.3	26.48					
49.7	220	1.2	28.17					
41.4	220	1.0	33.81					
39.0	220	0.96	35.92					
36.0	250	1.00	38.88					
29.7	250	0.83	47.16					*
24.2	250	0.67	57.93					*
22.7	250	0.63	61.63					*
18.9	250	0.53	73.96					*
17.8	250	0.50	78.58					*
15.0	250	0.42	93.33			*		*
10.0	250	0.28	140.52			*		*
7.7	250	0.21	181.81			*		*
6.6	250	0.18	211.31		*	*		*
5.9	250	0.16	238.31		*	*		*

N.B.  
Le aree evidenziate indicano l'applicabilità della corrispondente grandezza motore.

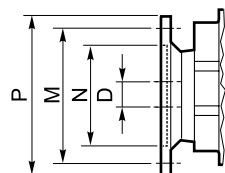
N.B.  
Highlighted areas indicate motor inputs available on each size of unit.

 \* = Il fattore di servizio (**sf**) deve essere scelto in funzione dell'applicazione: si prega di contattare il nostro Servizio Tecnico.

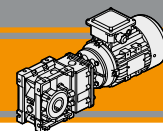
 \* = The service factor (**sf**) has to be selected depending on application: please contact our Technical Department.

Prima di eseguire la scelta del motoriduttore riferirsi alle prestazioni elencate nelle tabelle dalla pag. C8 alla pag. C11

Before selecting any gearbox, please read the performance values shown in the tables on page C8 to C11.



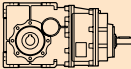
Dimensioni IEC / IEC Dimensions							
	63 B5	71 B5	71 B14	80 B5	80 B14	90 B5	90 B14
<b>N</b>	95	110	70	130	80	130	95
<b>M</b>	115	130	85	165	100	165	115
<b>P</b>	140	160	105	200	120	200	140
<b>D</b>	11	14		19		24	



**Dati tecnici**


$n_1$  1400 min<sup>-1</sup>

**Technical data**

	$n_2$ [min <sup>-1</sup> ]	$Mn_2$ [Nm]	$Pn_1$ [kW]	i	IEC Motori applicabili IEC Motor adapters			
					71 B5	80 B5/B14	90 B5/B14	100/112 B5/B14
<b>CMBIS 903</b>								
	211	280	6.57	6.65	B			
	175	280	5.46	8.00	B			
	144	280	4.48	9.74	B			
	125	280	3.90	11.21	B			
	99.3	300	3.32	14.09	B			
	78.0	450	3.91	17.95	B			
	64.8	450	3.25	21.60	B			
	53.2	450	2.67	26.30	B			
	46.3	450	2.32	30.25	B			
	35.7	500	1.99	39.26	B			
	29.6	500	1.65	47.25	B			*
	24.3	500	1.36	57.52	B			*
	21.2	500	1.18	66.17	B			*
	16.8	500	0.94	83.20	B			*
	13.0	500	0.72	108.09	B		*	*
	10.6	500	0.59	132.23	B		*	*
	9.5	500	0.53	147.92	B		*	*
	8.4	500	0.47	167.09	B		*	*
	7.3	500	0.41	191.06	B	*	*	*
	6.3	500	0.35	221.88	B	*	*	*
	5.3	500	0.30	262.96	B	*	*	*


CMB

N.B.  
Le aree evidenziate indicano l'applicabilità della corrispondente grandezza motore.  
B = Boccola di riduzione in acciaio.

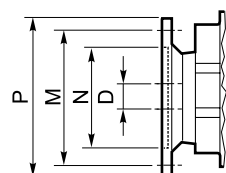
 \* = Il fattore di servizio (sf) deve essere scelto in funzione dell'applicazione: si prega di contattare il nostro Servizio Tecnico.

Prima di eseguire la scelta del motoriduttore riferirsi alle prestazioni elencate nelle tabelle dalla pag. C8 alla pag. C11

N.B.  
Highlighted areas indicate motor inputs available on each size of unit.  
B = Metal shaft sleeve.

 \* = The service factor (sf) has to be selected depending on application: please contact our Technical Department.

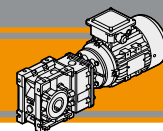
Before selecting any gearbox, please read the performance values shown in the tables on page C8 to C11.



Dimensioni IEC / IEC Dimensions							
	71 B5	80 B5	80 B14	90 B5	90 B14	100/112 B5	100/112 B14
N	110	130	80	130	95	180	110
M	130	165	100	165	115	215	130
P	160	200	120	200	140	250	160
D	14	19		24		28	

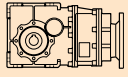

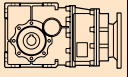



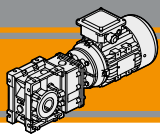




**Dati tecnici**

**Technical data**

$P_1$ [kW]	$n_2$ [min <sup>-1</sup> ]	$M_2$ [Nm]	sf	i			$P_1$ [kW]	$n_2$ [min <sup>-1</sup> ]	$M_2$ [Nm]	sf	i						
<b>0.25</b>						<b>0.37</b>											
71A4 (1400 min <sup>-1</sup> )	<b>227</b>	10	4.0	6.18	<b>CMB402</b>	<b>B5/B14</b>	71B4 (1400 min <sup>-1</sup> )	<b>227</b>	15	2.7	6.18	<b>CMB402</b>	<b>B5/B14</b>				
	<b>187</b>	12	3.3	7.49		<b>B5/B14</b>		<b>187</b>	18	2.3	7.49		<b>B5/B14</b>				
	<b>152</b>	15	2.7	9.20		<b>B5/B14</b>		<b>152</b>	22	1.8	9.20		<b>B5/B14</b>				
	<b>118</b>	19	2.4	11.83		<b>B5/B14</b>		<b>118</b>	28	1.6	11.83		<b>B5/B14</b>				
	<b>112</b>	20	2.2	12.48		<b>B5/B14</b>		<b>112</b>	30	1.5	12.48		<b>B5/B14</b>				
	<b>94.4</b>	24	1.9	14.83		<b>B5/B14</b>		<b>94.4</b>	35	1.3	14.83		<b>B5/B14</b>				
	<b>79.4</b>	28	1.6	17.63		<b>B5/B14</b>		<b>79.4</b>	42	1.1	17.63		<b>B5/B14</b>				
	<b>75.3</b>	30	1.8	18.60		<b>B5/B14</b>		<b>75.3</b>	44	1.2	18.60		<b>B5/B14</b>				
	<b>62.7</b>	36	1.5	22.33		<b>B5/B14</b>		<b>62.7</b>	53	1.0	22.33		<b>B5/B14</b>				
	<b>58.6</b>	38	1.4	23.91		<b>B5/B14</b>		<b>58.6</b>	57	1.0	23.91		<b>B5/B14</b>				
	<b>48.5</b>	46	1.4	28.89		<b>B5/B14</b>		<b>48.5</b>	69	0.9	28.89		<b>B5/B14</b>				
	<b>45.4</b>	49	1.3	30.84		<b>B5/B14</b>		<b>45.4</b>	73	0.9	30.84		<b>B5/B14</b>				
	<b>41.7</b>	54	1.2	33.57		<b>B5/B14</b>		<b>227</b>	15	4.8	6.18		<b>CMB502</b>	<b>B5/B14</b>			
	<b>39.3</b>	57	1.1	35.63		<b>B5/B14</b>		<b>187</b>	18	3.9	7.49			<b>B5/B14</b>			
	<b>32.7</b>	69	0.9	42.75		<b>B5/B14</b>		<b>152</b>	22	3.2	9.20			<b>B5/B14</b>			
	<b>227</b>	10	7.1	6.18		<b>CMB502</b>	<b>B5/B14</b>		<b>118</b>	28	3.2			11.83	<b>B5/B14</b>		
	<b>187</b>	12	5.8	7.49			<b>B5/B14</b>		<b>112</b>	30	3.0			12.48	<b>B5/B14</b>		
	<b>152</b>	15	4.7	9.20			<b>B5/B14</b>		<b>94.4</b>	35	2.6			14.83	<b>B5/B14</b>		
	<b>118</b>	19	4.7	11.83			<b>B5/B14</b>		<b>79.4</b>	42	2.2			17.63	<b>B5/B14</b>		
	<b>112</b>	20	4.5	12.48			<b>B5/B14</b>		<b>75.3</b>	44	2.5			18.60	<b>B5/B14</b>		
	<b>94.4</b>	24	3.8	14.83			<b>B5/B14</b>		<b>62.7</b>	53	2.1			22.33	<b>B5/B14</b>		
	<b>79.4</b>	28	3.2	17.63			<b>B5/B14</b>		<b>58.6</b>	57	1.9			23.91	<b>B5/B14</b>		
	<b>75.3</b>	30	3.7	18.60			<b>B5/B14</b>		<b>48.5</b>	69	1.8			28.89	<b>B5/B14</b>		
	<b>62.7</b>	36	3.1	22.33			<b>B5/B14</b>		<b>45.4</b>	73	1.7			30.84	<b>B5/B14</b>		
	<b>58.6</b>	38	2.9	23.91			<b>B5/B14</b>		<b>41.7</b>	80	1.6			33.57	<b>B5/B14</b>		
	<b>48.5</b>	46	2.7	28.89			<b>B5/B14</b>		<b>39.3</b>	85	1.5			35.63	<b>B5/B14</b>		
	<b>45.4</b>	49	2.5	30.84			<b>B5/B14</b>		<b>32.7</b>	101	1.2			42.75	<b>B5/B14</b>		
	<b>41.7</b>	54	2.3	33.57			<b>B5/B14</b>		<b>25.3</b>	131	1.0			55.31	<b>B5/B14</b>		
	<b>39.3</b>	57	2.2	35.63			<b>B5/B14</b>		<b>23.7</b>	140	0.9			59.06	<b>B5/B14</b>		
	<b>32.7</b>	69	1.8	42.75			<b>B5/B14</b>			<b>64.9</b>	51			4.3	21.56	<b>CMB633</b>	<b>B5/B14</b>
	<b>25.3</b>	89	1.4	55.31			<b>B5/B14</b>			<b>52.9</b>	63			3.5	26.48		<b>B5/B14</b>
	<b>23.7</b>	95	1.3	59.06			<b>B5/B14</b>			<b>49.7</b>	67			3.3	28.17		<b>B5/B14</b>
	<b>21.8</b>	103	1.2	64.29			<b>B5/B14</b>			<b>41.4</b>	80			2.7	33.81		<b>B5/B14</b>
	<b>19.3</b>	116	1.1	72.50			<b>B5/B14</b>			<b>39.0</b>	85			2.6	35.92		<b>B5/B14</b>
	<b>41.4</b>	54	4.1	33.81	<b>CMB633</b>		<b>B5/B14</b>		<b>36.0</b>	92	2.7	38.88		<b>B5/B14</b>			
	<b>39.0</b>	58	3.8	35.92			<b>B5/B14</b>			<b>29.7</b>	112	2.2		47.16	<b>B5/B14</b>		
	<b>36.0</b>	62	4.0	38.88			<b>B5/B14</b>			<b>24.2</b>	137	1.8		57.93	<b>B5/B14</b>		
	<b>29.7</b>	76	3.3	47.16			<b>B5/B14</b>			<b>22.7</b>	146	1.7		61.63	<b>B5/B14</b>		
	<b>24.2</b>	93	2.7	57.93			<b>B5/B14</b>			<b>18.9</b>	175	1.4		73.96	<b>B5/B14</b>		
	<b>22.7</b>	99	2.5	61.63			<b>B5/B14</b>			<b>17.8</b>	186	1.3		78.58	<b>B5/B14</b>		
	<b>18.9</b>	119	2.1	73.96			<b>B5/B14</b>			<b>15.0</b>	221	1.1		93.33	<b>B5/B14</b>		
	<b>17.8</b>	126	2.0	78.58			<b>B5/B14</b>			<b>29.6</b>	112	4.5		47.25	<b>CMB903</b>		<b>B5</b>
	<b>15.0</b>	150	1.7	93.33			<b>B5/B14</b>			<b>24.3</b>	136	3.7		57.52			<b>B5</b>
	<b>10.0</b>	225	1.1	140.52			<b>B5/B14</b>			<b>21.2</b>	157	3.2		66.17		<b>B5</b>	
	<b>7.7</b>	291	0.9	181.81			<b>B5/B14</b>			<b>16.8</b>	197	2.5		83.20		<b>B5</b>	
	<b>24.3</b>	92	5.4	57.52			<b>CMB903</b>	<b>B5</b>		<b>13.0</b>	256	1.9		108.09		<b>B5</b>	
	<b>21.2</b>	106	4.7	66.17				<b>B5</b>			<b>10.6</b>	314	1.6	132.23		<b>B5</b>	
	<b>16.8</b>	133	3.7	83.20				<b>B5</b>			<b>9.5</b>	351	1.4	147.92		<b>B5</b>	
	<b>13.0</b>	173	2.9	108.09	<b>B5</b>					<b>8.4</b>	396	1.3	167.09	<b>B5</b>			
	<b>10.6</b>	212	2.4	132.23	<b>B5</b>				<b>7.3</b>	453	1.1	191.06	<b>B5</b>				
	<b>9.5</b>	237	2.1	147.92	<b>B5</b>				<b>6.3</b>	526	0.9	221.88	<b>B5</b>				
	<b>8.4</b>	268	1.9	167.09	<b>B5</b>				<b>5.3</b>	624	0.8	262.96	<b>B5</b>				
	<b>7.3</b>	306	1.6	191.06	<b>B5</b>								<b>B5</b>				
	<b>6.3</b>	356	1.4	221.88	<b>B5</b>								<b>B5</b>				
	<b>5.3</b>	422	1.2	262.96	<b>B5</b>								<b>B5</b>				

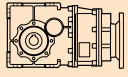

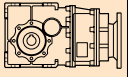



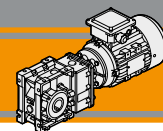
# CMB

## Motoriduttori ad assi ortogonali Helical bevel gearmotors

### Dati tecnici

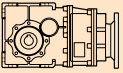

### Technical data

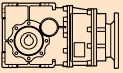

$P_1$ [kW]	$n_2$ [min <sup>-1</sup> ]	$M_2$ [Nm]	sf	i			$P_1$ [kW]	$n_2$ [min <sup>-1</sup> ]	$M_2$ [Nm]	sf	i						
<b>0.55</b>							<b>0.75</b>										
80A4 (1400 min <sup>-1</sup> )	<b>227</b>	22	3.2	6.18	<b>CMB502</b>	<b>B5/B14</b>	80B4 (1400 min <sup>-1</sup> )	<b>227</b>	30	2.4	6.18	<b>CMB502</b>	<b>B5/B14</b>				
	<b>187</b>	26	2.6	7.49						<b>187</b>	36			1.9	7.49		<b>B5/B14</b>
	<b>152</b>	32	2.2	9.20						<b>152</b>	44			1.6	9.20		<b>B5/B14</b>
	<b>118</b>	42	2.2	11.83						<b>118</b>	57			1.6	11.83		<b>B5/B14</b>
	<b>112</b>	44	2.0	12.48						<b>112</b>	60			1.5	12.48		<b>B5/B14</b>
	<b>94.4</b>	52	1.7	14.83						<b>94.4</b>	71			1.3	14.83		<b>B5/B14</b>
	<b>79.4</b>	62	1.4	17.63						<b>79.4</b>	85			1.1	17.63		<b>B5/B14</b>
	<b>75.3</b>	66	1.7	18.60						<b>75.3</b>	89			1.2	18.60		<b>B5/B14</b>
	<b>62.7</b>	79	1.4	22.33						<b>62.7</b>	107			1.0	22.33		<b>B5/B14</b>
	<b>58.6</b>	84	1.3	23.91						<b>58.6</b>	115			1.0	23.91		<b>B5/B14</b>
	<b>48.5</b>	102	1.2	28.89						<b>48.5</b>	139			0.9	28.89		<b>B5/B14</b>
	<b>45.4</b>	109	1.1	30.84													
	<b>41.7</b>	118	1.1	33.57													
	<b>39.3</b>	126	1.0	35.63													
	<b>213</b>	23	6.5	6.58	<b>CMB633</b>	<b>B5/B14</b>		<b>213</b>	32	4.7	6.58	<b>CMB633</b>	<b>B5/B14</b>				
	<b>175</b>	28	5.3	7.99						<b>175</b>	38			3.9	7.99		<b>B5/B14</b>
	<b>143</b>	35	4.3	9.81						<b>143</b>	47			3.2	9.81		<b>B5/B14</b>
	<b>134</b>	37	4.1	10.44						<b>134</b>	50			3.0	10.44		<b>B5/B14</b>
	<b>112</b>	44	3.4	12.53						<b>112</b>	60			2.5	12.53		<b>B5/B14</b>
	<b>105</b>	47	3.2	13.31						<b>105.2</b>	64			2.3	13.31		<b>B5/B14</b>
	<b>88.6</b>	56	3.0	15.81						<b>88.6</b>	76			2.2	15.81		<b>B5/B14</b>
	<b>78.8</b>	63	3.5	17.77						<b>78.8</b>	85			2.6	17.77		<b>B5/B14</b>
	<b>64.9</b>	76	2.9	21.56						<b>64.9</b>	104			2.1	21.56		<b>B5/B14</b>
	<b>52.9</b>	93	2.4	26.48						<b>52.9</b>	127			1.7	26.48		<b>B5/B14</b>
	<b>49.7</b>	99	2.2	28.17						<b>49.7</b>	135			1.6	28.17		<b>B5/B14</b>
	<b>41.4</b>	119	1.8	33.81						<b>41.4</b>	163			1.4	33.81		<b>B5/B14</b>
	<b>39.0</b>	127	1.7	35.92				<b>39.0</b>	173	1.3	35.92		<b>B5/B14</b>				
	<b>36.0</b>	137	1.8	38.88				<b>36.0</b>	187	1.3	38.88		<b>B5/B14</b>				
	<b>29.7</b>	166	1.5	47.16				<b>29.7</b>	227	1.1	47.16		<b>B5/B14</b>				
	<b>24.2</b>	204	1.2	57.93				<b>24.2</b>	279	0.9	57.93		<b>B5/B14</b>				
	<b>22.7</b>	217	1.2	61.63				<b>22.7</b>	296	0.8	61.63		<b>B5/B14</b>				
	<b>18.9</b>	261	1.0	73.96													
	<b>17.8</b>	277	0.9	78.58				<b>64.8</b>	104	4.3	21.60	<b>CMB903</b>	<b>B5/B14</b>				
	<b>46.3</b>	107	4.2	30.25	<b>CMB903</b>	<b>B5/B14</b>		<b>53.2</b>	126	3.6	26.30				<b>B5/B14</b>		
	<b>35.7</b>	138	3.6	39.26						<b>46.3</b>	145			3.1	30.25		<b>B5/B14</b>
	<b>29.6</b>	167	3.0	47.25						<b>35.7</b>	189			2.6	39.26		<b>B5/B14</b>
	<b>24.3</b>	203	2.5	57.52						<b>29.6</b>	227			2.2	47.25		<b>B5/B14</b>
	<b>21.2</b>	233	2.1	66.17						<b>24.3</b>	277			1.8	57.52		<b>B5/B14</b>
	<b>16.8</b>	293	1.7	83.20						<b>21.2</b>	318			1.6	66.17		<b>B5/B14</b>
	<b>13.0</b>	381	1.3	108.09						<b>16.8</b>	400			1.2	83.20		<b>B5/B14</b>
	<b>10.6</b>	466	1.1	132.23						<b>13.0</b>	519.8			1.0	108.09		<b>B5</b>
	<b>9.5</b>	522	1.0	147.92													
	<b>8.4</b>	589	0.8	167.09													

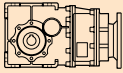



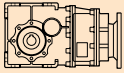

**Dati tecnici**

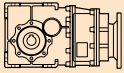

**Technical data**

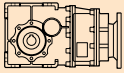

$P_1$ [kW]	$n_2$ [min <sup>-1</sup> ]	$M_2$ [Nm]	sf	i		
<b>1.1</b>						
90S4 (1400 min <sup>-1</sup> )	213	46	3.2	6.58	<b>CMB633</b>	<b>B5/B14</b>
	175	56	2.7	7.99		<b>B5/B14</b>
	143	69	2.2	9.81		<b>B5/B14</b>
	134	74	2.0	10.44		<b>B5/B14</b>
	112	88	1.7	12.53		<b>B5/B14</b>
	105	94	1.6	13.31		<b>B5/B14</b>
	88.6	112	1.5	15.81		<b>B5/B14</b>
	78.8	125	1.8	17.77		<b>B5/B14</b>
	64.9	152	1.4	21.56		<b>B5/B14</b>
	52.9	187	1.2	26.48		<b>B5/B14</b>
	49.7	199	1.1	28.17	<b>B5/B14</b>	
	41.4	238	0.9	33.81	<b>B5/B14</b>	
	39.0	253	0.9	35.92	<b>B5/B14</b>	
	36.0	274	0.9	38.88	<b>B5/B14</b>	
	211	47	6.0	6.65	<b>CMB903</b>	<b>B5/B14</b>
	175	56	5.0	8.00		<b>B5/B14</b>
	144	69	4.1	9.74		<b>B5/B14</b>
	125	79	3.5	11.21		<b>B5/B14</b>
	99.3	99	3.0	14.09		<b>B5/B14</b>
	78.0	127	3.6	17.95		<b>B5/B14</b>
64.8	152	3.0	21.60	<b>B5/B14</b>		
53.2	185	2.4	26.30	<b>B5/B14</b>		
46.3	213	2.1	30.25	<b>B5/B14</b>		
35.7	277	1.8	39.26	<b>B5/B14</b>		

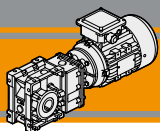
$P_1$ [kW]	$n_2$ [min <sup>-1</sup> ]	$M_2$ [Nm]	sf	i		
<b>1.5</b>						
90L4 (1400 min <sup>-1</sup> )	213	63	2.4	6.58	<b>CMB633</b>	<b>B5/B14</b>
	175	77	2.0	7.99		<b>B5/B14</b>
	143	94	1.6	9.81		<b>B5/B14</b>
	134	100	1.5	10.44		<b>B5/B14</b>
	112	120	1.2	12.53		<b>B5/B14</b>
	105	128	1.2	13.31		<b>B5/B14</b>
	88.6	152	1.1	15.81		<b>B5/B14</b>
	78.8	171	1.3	17.77		<b>B5/B14</b>
	64.9	207	1.1	21.56		<b>B5/B14</b>
	52.9	255	0.9	26.48		<b>B5/B14</b>
	211	64	4.4	6.65	<b>CMB903</b>	<b>B5/B14</b>
	175	77	3.6	8.00		<b>B5/B14</b>
	144	94	3.0	9.74		<b>B5/B14</b>
	125	108	2.6	11.21		<b>B5/B14</b>
	99.3	136	2.2	14.09		<b>B5/B14</b>
	78.0	173	2.6	17.95		<b>B5/B14</b>
	64.8	208	2.2	21.60		<b>B5/B14</b>
	53.2	253	1.8	26.30		<b>B5/B14</b>
	46.3	291	1.5	30.25		<b>B5/B14</b>
	35.7	378	1.3	39.26		<b>B5/B14</b>

$P_1$ [kW]	$n_2$ [min <sup>-1</sup> ]	$M_2$ [Nm]	sf	i			
<b>1.85</b>							
90LB4 (1400 min <sup>-1</sup> )	213	78	1.9	6.58	<b>CMB633</b>	<b>B5/B14</b>	
	175	95	1.6	7.99		<b>B5/B14</b>	
	143	116	1.3	9.81		<b>B5/B14</b>	
	134	124	1.2	10.44		<b>B5/B14</b>	
	112	149	1.0	12.53		<b>B5/B14</b>	
	105	158	1.0	13.31		<b>B5/B14</b>	
	88.6	188	0.9	15.81		<b>B5/B14</b>	
	78.8	211	1.0	17.77		<b>B5/B14</b>	
	211	79	3.5	6.65		<b>CMB903</b>	<b>B5/B14</b>
	175	95	2.9	8.00			<b>B5/B14</b>
	144	116	2.4	9.74	<b>B5/B14</b>		
	125	133	2.1	11.21	<b>B5/B14</b>		
	99.3	167	1.8	14.09	<b>B5/B14</b>		
	78.0	213	2.1	17.95	<b>B5/B14</b>		
	64.8	256	1.8	21.60	<b>B5/B14</b>		
	53.2	312	1.4	26.30	<b>B5/B14</b>		
	46.3	359	1.3	30.25	<b>B5/B14</b>		
	35.7	466	1.1	39.26	<b>B5/B14</b>		

$P_1$ [kW]	$n_2$ [min <sup>-1</sup> ]	$M_2$ [Nm]	sf	i		
<b>2.2</b>						
100LA4 (1400 min <sup>-1</sup> )	211	94	3.0	6.65	<b>CMB903</b>	<b>B5/B14</b>
	175	113	2.5	8.00		<b>B5/B14</b>
	144	137	2.0	9.74		<b>B5/B14</b>
	125	158	1.8	11.21		<b>B5/B14</b>
	99.3	199	1.5	14.09		<b>B5/B14</b>
	78.0	253	1.8	17.95		<b>B5/B14</b>
	64.8	305	1.5	21.60		<b>B5/B14</b>
	53.2	371	1.2	26.30		<b>B5/B14</b>
	46.3	427	1.1	30.25		<b>B5/B14</b>
	35.7	554	0.9	39.26		<b>B5/B14</b>

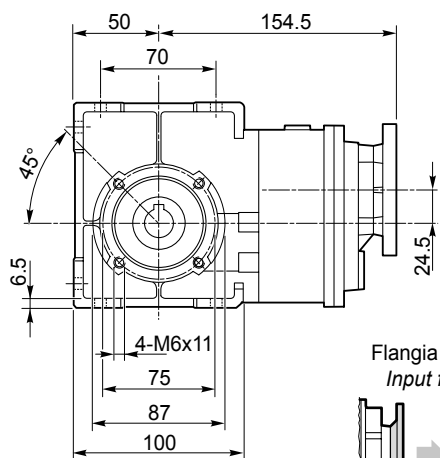
$P_1$ [kW]	$n_2$ [min <sup>-1</sup> ]	$M_2$ [Nm]	sf	i		
<b>3</b>						
100LB4 (1400 min <sup>-1</sup> )	211	128	2.2	6.65	<b>CMB903</b>	<b>B5/B14</b>
	175	154	1.8	8.00		<b>B5/B14</b>
	144	187	1.5	9.74		<b>B5/B14</b>
	125	216	1.3	11.21		<b>B5/B14</b>
	99.3	271	1.1	14.09		<b>B5/B14</b>
	78.0	345	1.3	17.95		<b>B5/B14</b>
	64.8	416	1.1	21.60		<b>B5/B14</b>
	53.2	506	0.9	26.30		<b>B5/B14</b>

$P_1$ [kW]	$n_2$ [min <sup>-1</sup> ]	$M_2$ [Nm]	sf	i		
<b>4</b>						
112M4 (1400 min <sup>-1</sup> )	211	171	1.6	6.65	<b>CMB903</b>	<b>B5/B14</b>
	175	205	1.4	8.00		<b>B5/B14</b>
	144	250	1.1	9.74		<b>B5/B14</b>
	125	287	1.0	11.21		<b>B5/B14</b>
	99.3	361	0.8	14.09		<b>B5/B14</b>
	78.0	460	1.0	17.95		<b>B5/B14</b>

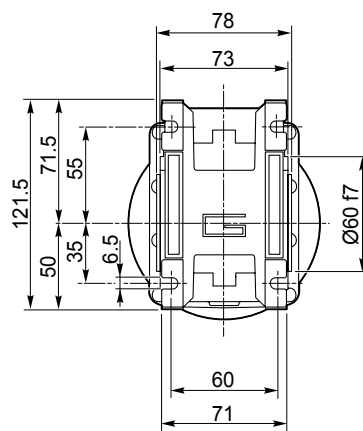
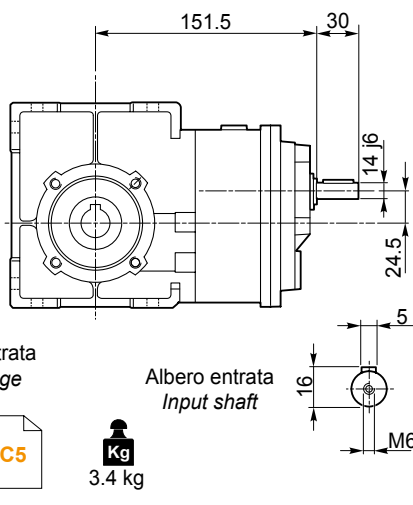


**CMB 402.. - CMBIS 402..**

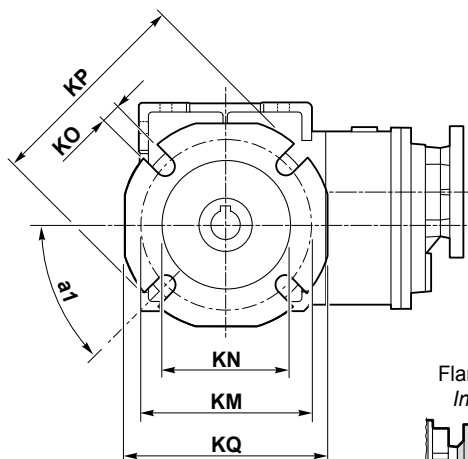
**CMB 402 U..**



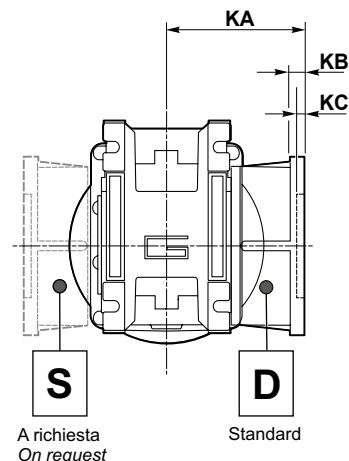
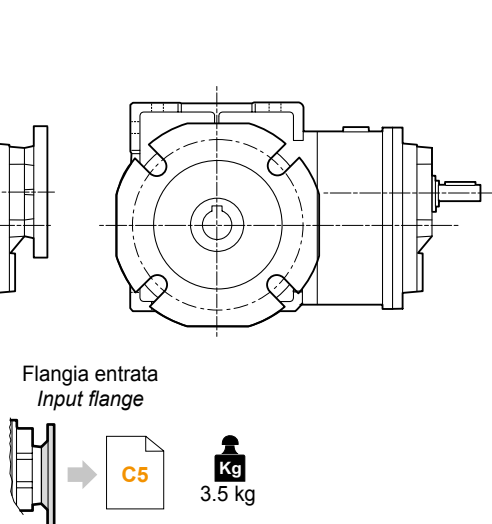
**CMBIS 402 U..**



**CMB 402 F..**

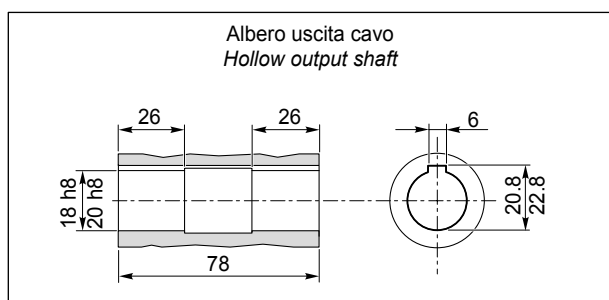


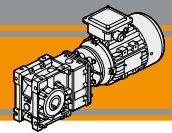
**CMBIS 402 F..**



Versione F / F Version										
CMB CMBIS	a <sub>1</sub>	KA	KB	KC	KM	KN H8	KO	KP	KQ	Flangia / Flange Tipo / Type
402	45°	67	7.5	4.5	80-95	60	9	110	95	F
	45°	97	7.5	4.5	80-95	60	9	110	95	FL
	45°	80	8.5	5	115-125	95	9.5	140	112	FB

**CMB 402.. D.. - CMBIS 402.. D..**





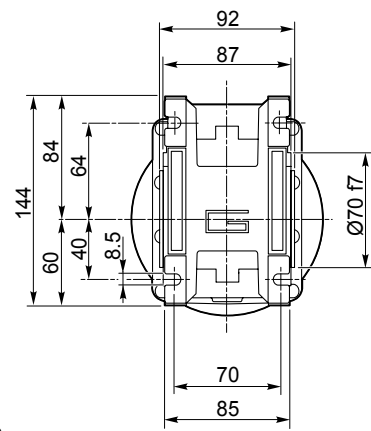
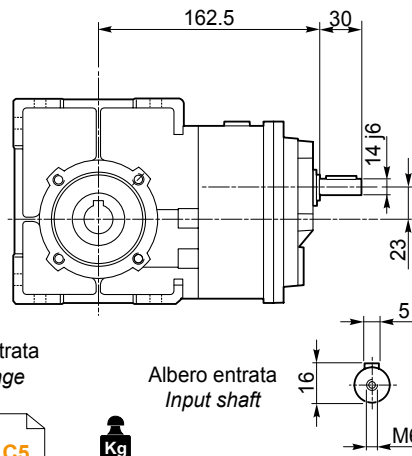
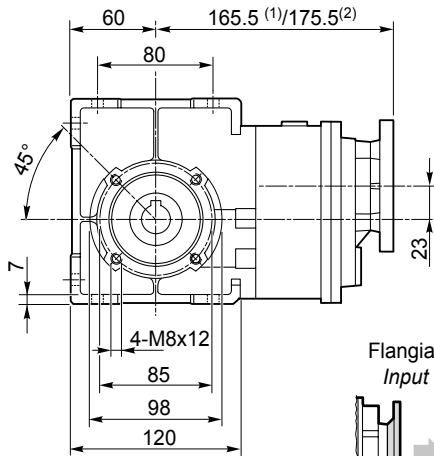
**Dimensioni**

**Dimensions**

**CMB 502.. - CMBIS 502..**

**CMB 502 U..**

**CMBIS 502 U..**



Flangia entrata  
Input flange

Albero entrata  
Input shaft

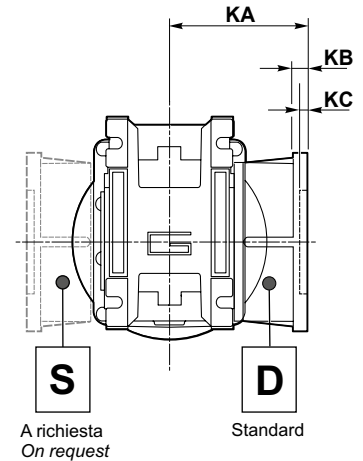
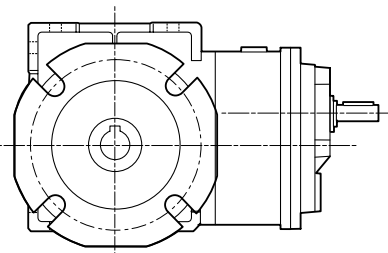
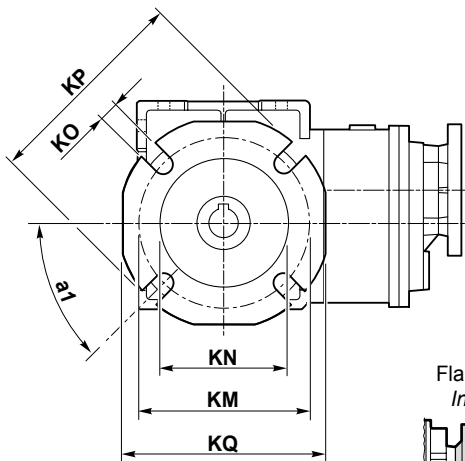


**Kg**  
(1) 4.7 kg  
(2) 5.0 kg

(1) IEC 56/63/71  
(2) IEC 80

**CMB 502 F..**

**CMBIS 502 F..**



Flangia entrata  
Input flange



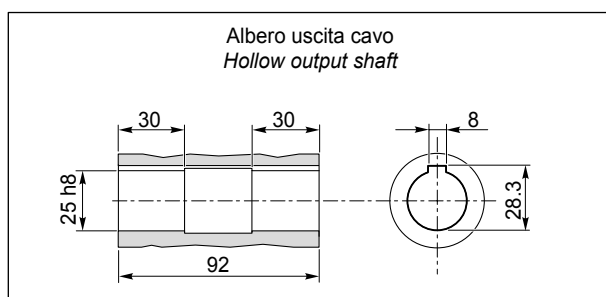
**Kg**  
4.8 kg

A richiesta  
On request

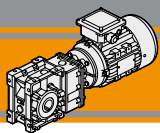
Standard

Versione F / F Version										
CMB CMBIS	a <sub>1</sub>	KA	KB	KC	KM	KN H8	KO	KP	KQ	Flangia / Flange Tipo / Type
502	45°	90	9	5	90-110	70	11	125	110	F
	45°	120	9	5	90-110	70	11	125	110	FL
	45°	89	9	5	130-145	110	9.5	160	132	FB

**CMB 502.. D.. - CMBIS 502.. D..**



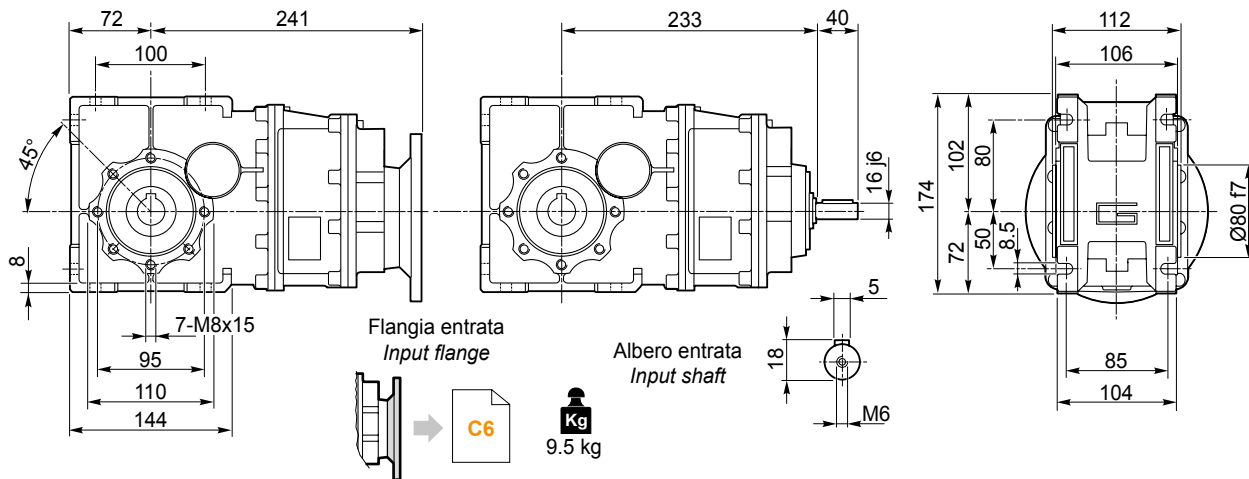
Albero uscita cavo  
Hollow output shaft



**CMB 633.. - CMBIS 633..**

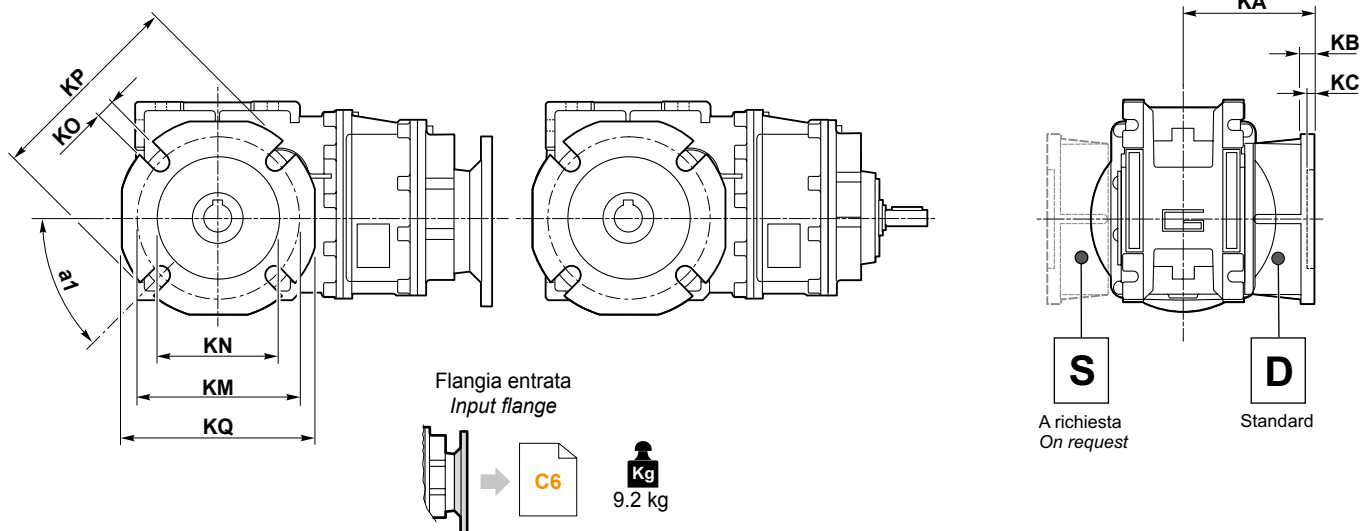
**CMB 633 U..**

**CMBIS 633 U..**



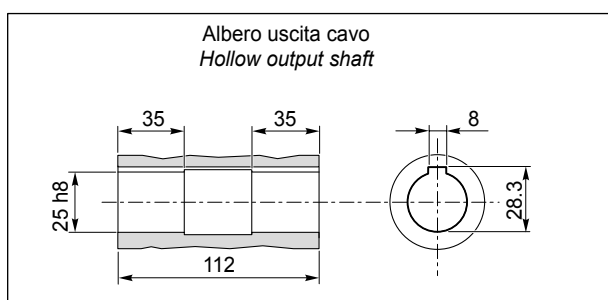
**CMB 633 F..**

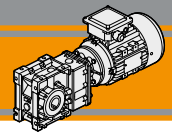
**CMBIS 633 F..**



Versione F / F Version										
CMB CMBIS	a <sub>1</sub>	KA	KB	KC	KM	KN H8	KO	KP	KQ	Flangia / Flange Tipo / Type
633	45°	82	10	6	150-160	115	11	180	142	F
	45°	112	10	8	150-160	115	11	180	142	FL
	45°	98	11	5	165	130	11	200	160	FB

**CMB 633.. D.. - CMBIS 633.. D..**





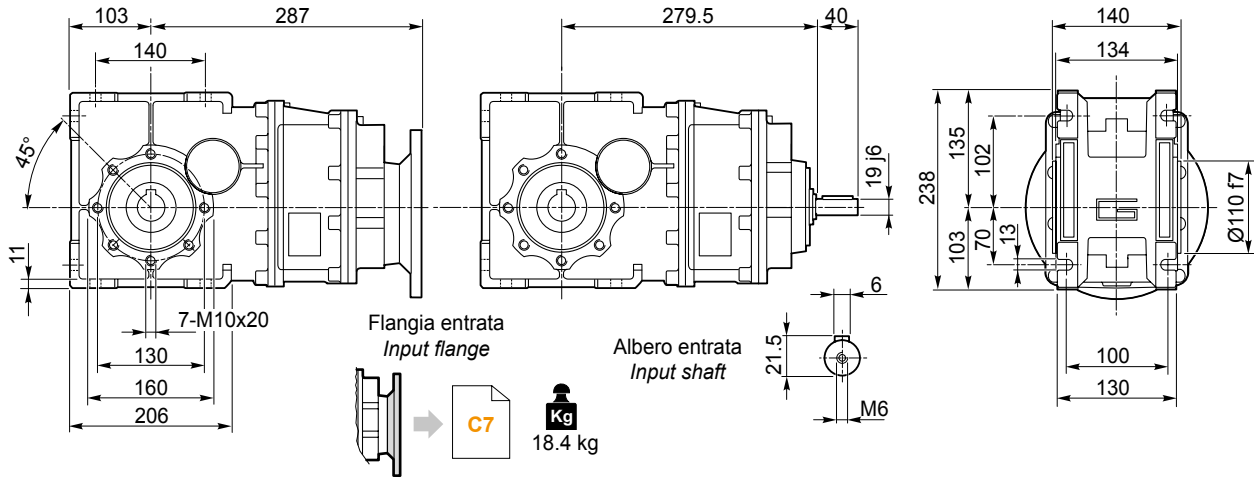
**Dimensioni**

**Dimensions**

**CMB 903.. - CMBIS 903..**

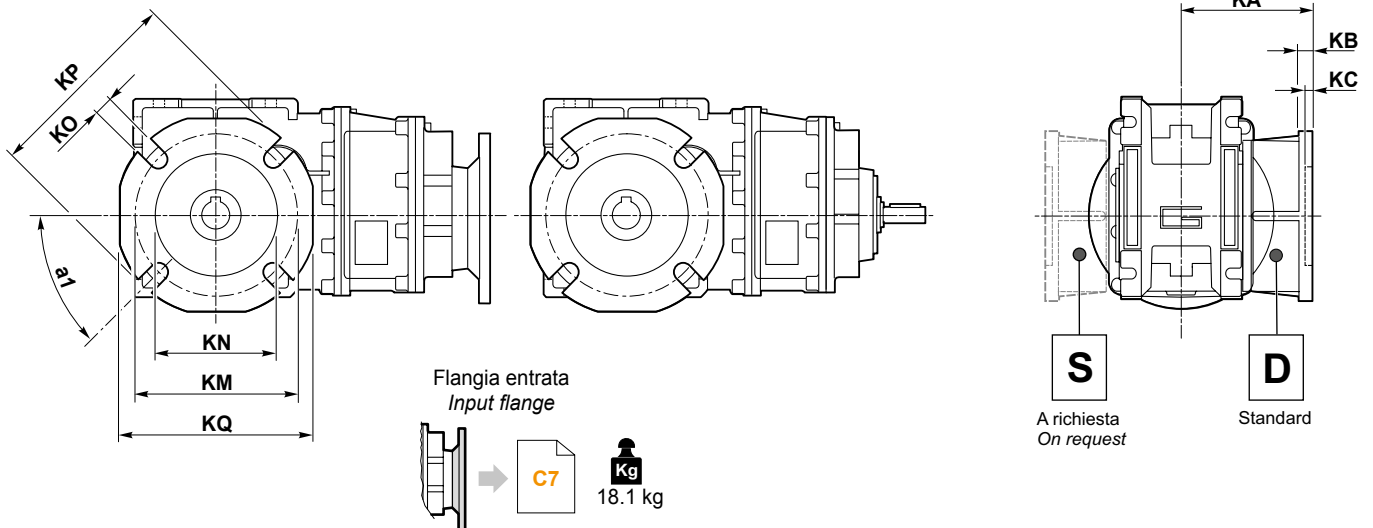
**CMB 903 U..**

**CMBIS 903 U..**



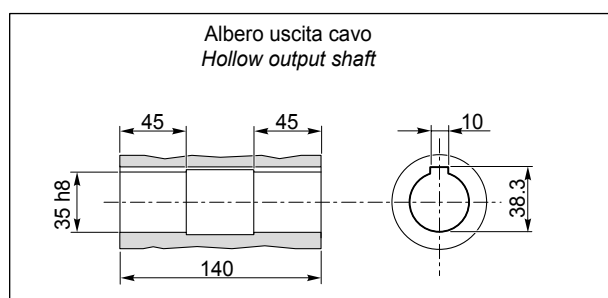
**CMB 903 F..**

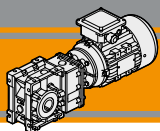
**CMBIS 903 F..**



Versione F / F Version										
CMB CMBIS	a <sub>1</sub>	KA	KB	KC	KM	KN H8	KO	KP	KQ	Flangia / Flange Tipo / Type
903	45°	111	13	6	175-188	152	14	210	200	F

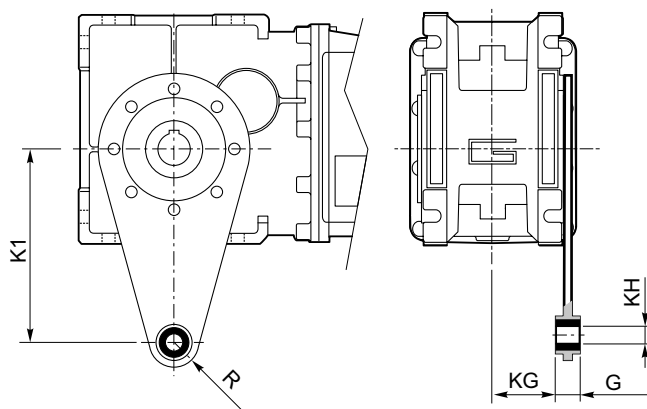
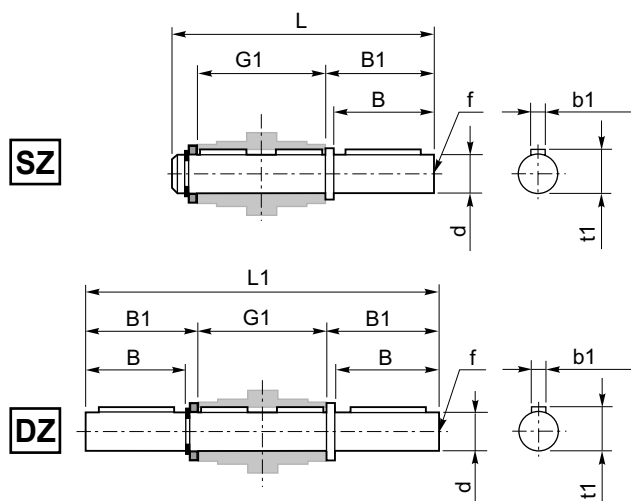
**CMB 903.. D.. - CMBIS 903.. D..**





**Accessori**

**Accessories**



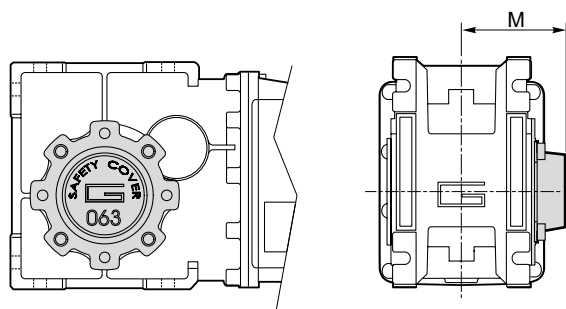
Albero lento / Output shaft

CMB CMBIS	d h7	B	B1	G1	L	L1	f	b1	t1
<b>402</b>	18	40	43	78	128	164	M6	6	20.5
<b>502</b>	25	50	53.5	92	153	199	M10	8	28
<b>633</b>	25	50	53.5	112	173	219	M10	8	28
<b>903</b>	35	80	84.5	140	234	309	M12	10	38

Braccio di reazione / Torque arm

CMB CMBIS	K1	G	KG	KH	R
<b>402</b>	100	14	31	10	18
<b>502</b>	100	14	38	10	18
<b>633</b>	150	14	47.5	10	18
<b>903</b>	200	25	56.5	20	30

**SC - Safety cover**

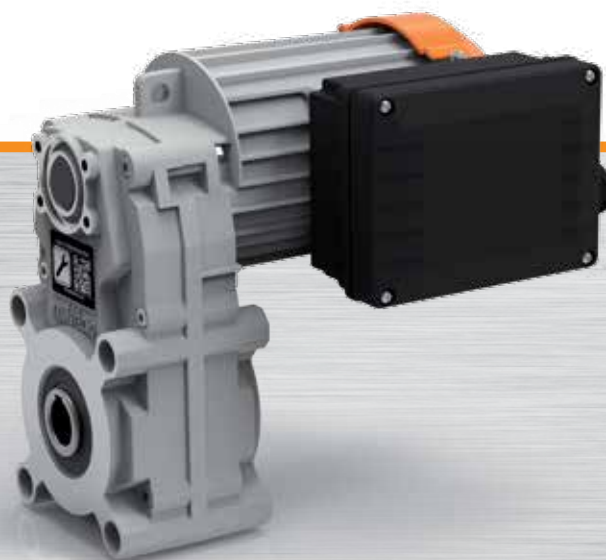


CMB CMBIS	M
<b>402</b>	54.5
<b>502</b>	62.5
<b>633</b>	73
<b>903</b>	94

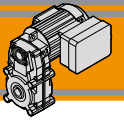




Motoriduttori pendolari  
**Helical parallel gearmotors**



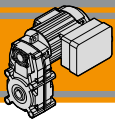




<b>Indice</b>	<b>Index</b>	Pag. Page
Caratteristiche tecniche	<i>Technical features</i>	<b>D2</b>
Designazione	<i>Classification</i>	<b>D2</b>
Simbologia	<i>Symbols</i>	<b>D3</b>
Lubrificazione	<i>Lubrication</i>	<b>D3</b>
Carichi radiali	<i>Radial loads</i>	<b>D3</b>
Dati tecnici	<i>Technical data</i>	<b>D4</b>
Dati tecnici elettrici	<i>Electrical technical data</i>	<b>D5</b>
Dimensioni	<i>Dimensions</i>	<b>D6</b>

Questa sezione annulla e sostituisce ogni precedente edizione o revisione. Qualora questa sezione non Vi sia giunta in distribuzione controllata, l'aggiornamento dei dati ivi contenuto non è assicurato. **In tal caso la versione più aggiornata è disponibile sul nostro sito internet [www.transtecno.com](http://www.transtecno.com)**

*This section replaces any previous edition and revision. If you obtained this catalogue other than through controlled distribution channels, the most up to date content is not guaranteed. In this case the latest version is available on our web site [www.transtecno.com](http://www.transtecno.com)*



# KFT105 Motoriduttori pendolari Helical parallel gearmotors

## Caratteristiche tecniche

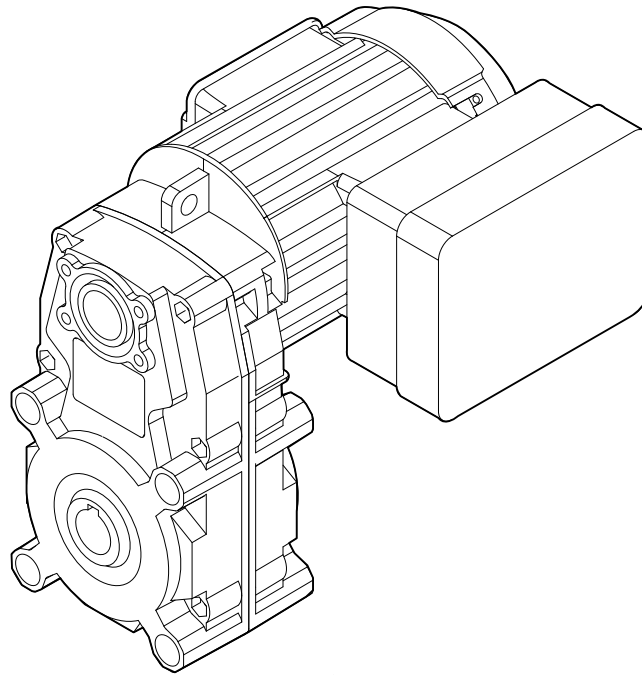
## Technical features

I motoriduttori pendolari della serie KFT105 hanno le seguenti caratteristiche principali:

KFT105 helical parallel gearmotors range has the following main features:

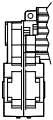
- Costruzione compatta
- Motorizzazioni in corrente alternata monofase e trifase
- Carcasa in pressofusione di alluminio
- Ingranaggi cilindrici a denti elicoidali
- Lubrificazione permanente con olio sintetico
- Disponibili a 3 e 4 stadi di riduzione


- Compact design
- AC single phase and three phase motors available
- Die-cast aluminum housings
- Helical gears
- Permanent synthetic oil long-life lubrication
- Available with 3 and 4 reduction stages

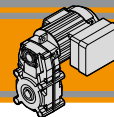


## Designazione

## Classification

RIDUTTORE / GEARBOX				
KFT	105/3	U	88.87	O20
Tipo Type	Grandezza Size	Versione Version	Rapporto Ratio	Albero cavo uscita Hollow output shaft
KFT 	105/3 105/4	U... F...	vedi tabelle see tables	vedi tabelle see tables

MOTORE / MOTOR						
40W	4p	3ph	230/400V	50Hz	T1	TEFC
Potenza Power	Poli Poles	Fasi Phases	Tensione Voltage	Frequenza Frequency	Pos. morsetti Terminal box pos.	Ventilazione Fan cooling
vedi tabelle see tables	2p 4p 6p	1ph 3ph	230V ... 230/400V ...	50Hz 60Hz	T4 (Std) 	TEFC TENV



## Simbologia

$n_1$	[min <sup>-1</sup> ]	Velocità in ingresso / <i>Input speed</i>
$n_2$	[min <sup>-1</sup> ]	Velocità in uscita / <i>Output speed</i>
$i$		Rapporto di riduzione / <i>Ratio</i>
$P_1$	[kW]	Potenza in entrata / <i>Input power</i>
$M_2$	[Nm]	Coppia nominale in uscita in funzione di $P_1$ / <i>Output torque referred to <math>P_1</math></i>
$P_{n1}$	[kW]	Potenza nominale in entrata / <i>Nominal input power</i>
$M_n$	[Nm]	Coppia nominale / <i>Nominal torque</i>
$sf$		Fattore di servizio / <i>Service factor</i>
$R_2$	[N]	Carico radiale ammissibile in uscita / <i>Permitted output radial load</i>
$A_2$	[N]	Carico assiale ammissibile in uscita / <i>Permitted output axial load</i>
$V$	[N]	Tensione / <i>Voltage</i>
$F$	[Hz]	Frequenza / <i>Frequency</i>
$I_n$	[A]	Corrente nominale / <i>Nominal current</i>
$I_s$	[A]	Corrente di spunto / <i>Start current</i>
$\cos\phi$		Fattore di potenza / <i>Power factor</i>
$C$	[ $\mu$ ]	Capacità del condensatore / <i>Capacitor</i>

## Lubrificazione

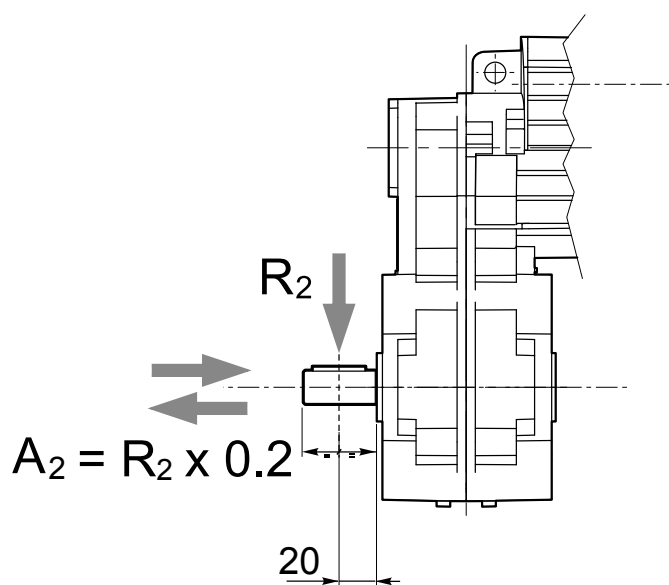
## Lubrication

Tutti i motoriduttori sono forniti completi di lubrificante sintetico viscosità 320, pertanto possono essere installati in qualunque posizione di montaggio e non necessitano di manutenzione.

*Permanent synthetic oil long-life lubrication ( viscosity grade 320) makes it possible to use the gearmotors in all mounting positions; for this reason they can be installed in any assembly position and do not require maintenance.*

## Carichi radiali

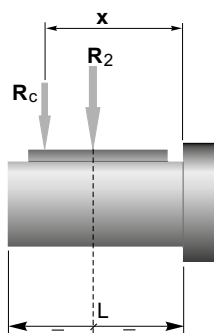
## Radial loads



$n_2$ [min <sup>-1</sup> ]	$R_2$ [N]
	KFT105
70	1500
40	1700
30	1850
20	2000
10	2000
5	2000

Quando il carico radiale risultante non è applicato sulla mezzeria dell'albero occorre calcolare quello effettivo con la seguente formula:

*When the resulting radial load is not applied on the centre line of the shaft it is necessary to calculate the effective load with the following formula:*

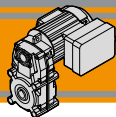


	KFT105
$a$	82
$b$	62
$R_{2MAX}$	2000

$$R_c = \frac{R_2 \cdot a}{(b + x)} \leq R_{2MAX}$$

$a, b$  = valori riportati nella tabella  
 $a, b$  = values given in the table








$$R \leq R_c$$



# KFT105 Motoriduttori pendolari Helical parallel gearmotors

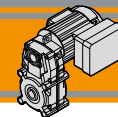
## Dati tecnici

## Technical data

$P_1$ [W]	$n_2$ [min <sup>-1</sup> ]	$M_2$ [Nm]	sf	$M_n$ [Nm]	i		$P_1$ [W]	$n_2$ [min <sup>-1</sup> ]	$M_2$ [Nm]	sf	$M_n$ [Nm]	i	
<b>25</b>							<b>90</b>						
68	3	12.1	40	20.57	KFT105/3		68	12	3.4	40	20.57	KFT105/3	
42	5	9.4	50	33.32			42	19	2.6	50	33.32		
32	7	9.1	65	44.36			32	26	2.5	65	44.36		
26	9	7.4	65	54.87			26	32	2.1	65	54.87		
19	12	5.6	65	71.84			19	41	1.6	65	71.84		
18	12	5.3	65	77.07			18	44	1.5	65	77.07		
16	14	4.6	65	88.87			16	51	1.3	65	88.87		
11	20	3.2	65	124.81			11	72	0.9	65	124.81		
7.7	29	2.2	65	181.35			7.7	105	0.62	65	181.35		
6.2	36	1.8	65	224.32			6.2	110	0.59	65	224.32		
4.4	51	1.3	65	315.05	4.4	110	0.59	65	315.05				
3.8	58	1.1	65	368.19	KFT105/4	3.8	120	0.54	65	368.19	KFT105/4		
2.6	84	0.8	65	534.98	2.6	120	0.54	65	534.98				
2.1	104	0.63	65	661.76	2.1	120	0.54	65	661.76				
1.5	120	0.54	65	929.40	1.5	120	0.54	65	929.40				
<b>40</b>							<b>120</b>						
68	5	7.6	40	20.57	KFT105/3		68	16	2.5	40	20.57	KFT105/3	
42	9	5.9	50	33.32			42	26	2.0	50	33.32		
32	11	5.7	65	44.36			32	34	1.9	65	44.36		
26	14	4.6	65	54.87			26	42	1.5	65	54.87		
19	18	3.5	65	71.84			19	55	1.2	65	71.84		
18	20	3.3	65	77.07			18	59	1.1	65	77.07		
16	23	2.9	65	88.87			16	68	1.0	65	88.87		
11	32	2.0	65	124.81			11	96	0.7	65	124.81		
7.7	47	1.4	65	181.35			7.7	110	0.59	65	181.35		
6.2	58	1.1	65	224.32			6.2	110	0.59	65	224.32		
4.4	81	0.8	65	315.05	4.4	110	0.59	65	315.05				
3.8	92	0.7	65	368.19	KFT105/4	3.8	120	0.54	65	368.19	KFT105/4		
2.6	120	0.54	65	534.98	2.6	120	0.54	65	534.98				
2.1	120	0.54	65	661.76	2.1	120	0.54	65	661.76				
1.5	120	0.54	65	929.40	1.5	120	0.54	65	929.40				
<b>60</b>													
68	8	5.1	40	20.57	KFT105/3								
42	13	3.9	50	33.32									
32	17	3.8	65	44.36									
26	21	3.1	65	54.87									
19	28	2.4	65	71.84									
18	30	2.2	65	77.07									
16	34	1.9	65	88.87									
11	48	1.4	65	124.81									
7.7	70	0.9	65	181.35									
6.2	86	0.8	65	224.32									
4.4	110	0.59	65	315.05									
3.8	120	0.54	65	368.19	KFT105/4								
2.6	120	0.54	65	534.98									
2.1	120	0.54	65	661.76									
1.5	120	0.54	65	929.40									

N.B.  
Verificare sempre che la coppia  $M_2$  utilizzata non ecceda il valore indicato nelle caselle in grigio

N.B.  
Please check that the output torque  $M_2$  does not exceed the value in the grey areas



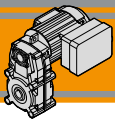
**Dati tecnici elettrici**

**Electrical technical data**

1 Ph	$P_n$ [W]	$V$ [V]	$F$ [Hz]	$I_n$ [A]	$I_s$ [A]	$\cos\phi$	$C$ [ $\mu$ F]
	25	230	50	0.40	0.58	0.98	8.0
	40			0.60	1.00	0.70	8.0
	60			0.65	1.71	0.84	8.0
	90			0.85	1.75	0.93	12.5
	120			1.10	3.00	0.97	14.0

3 Ph	$P_n$ [W]	$V$ [V]	$F$ [Hz]	$I_n$ [A]	$I_s$ [A]	$\cos\phi$
	25	230	50	0.43	0.69	0.55
		400		0.25	0.40	0.55
	40	230	50	0.52	0.95	0.55
		400		0.30	0.55	0.55
	60	230	50	0.61	1.21	0.64
		400		0.35	0.70	0.64
	90	230	50	0.69	1.56	0.70
		400		0.40	0.90	0.70
	120	230	50	0.80	2.40	0.72
		400		0.46	1.35	0.72

KFT

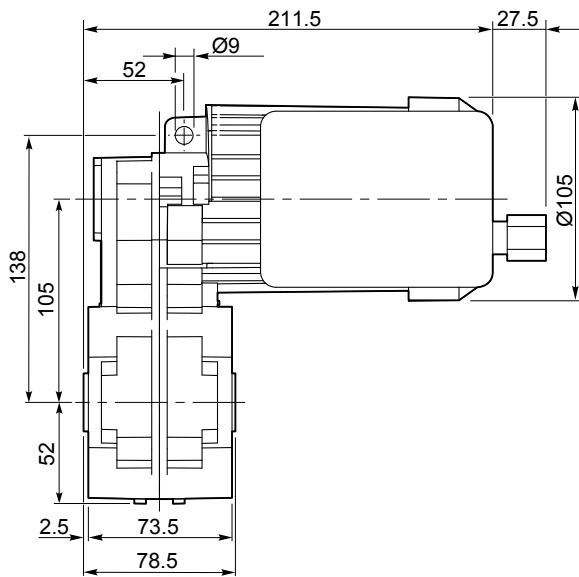


Dimensioni

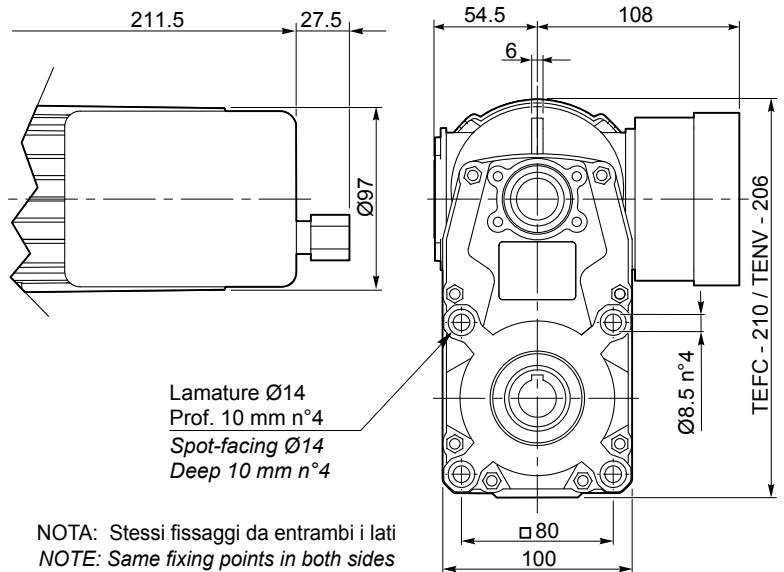
Dimensions

### KFT 105... 25W - 40W - 60W - 90W

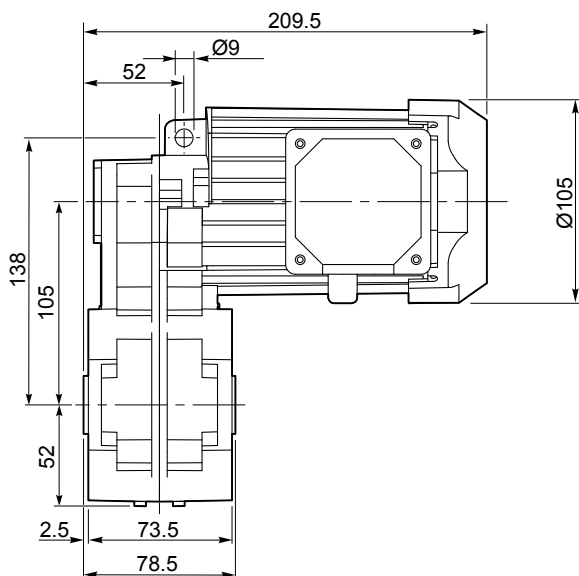
#### KFT 105...1 Ph...TEFC



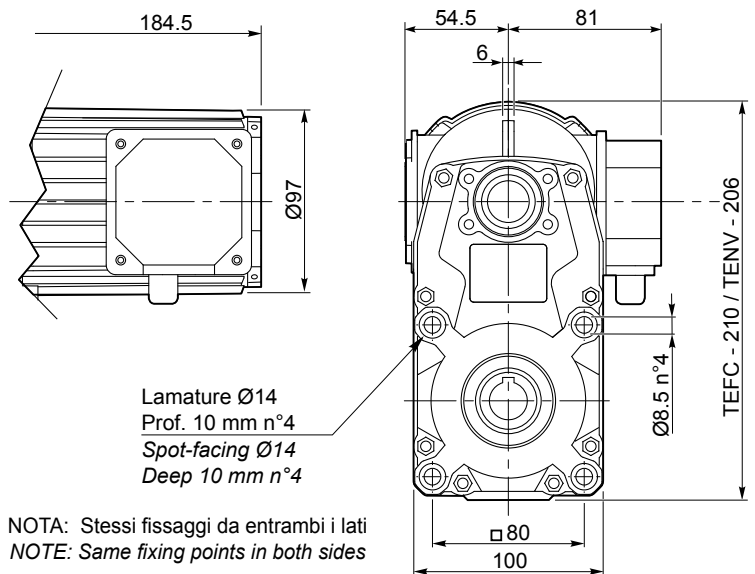
#### KFT 105...1 Ph...TENV



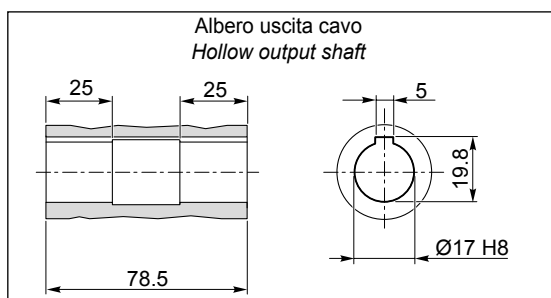
#### KFT 105...3 Ph... TEFC



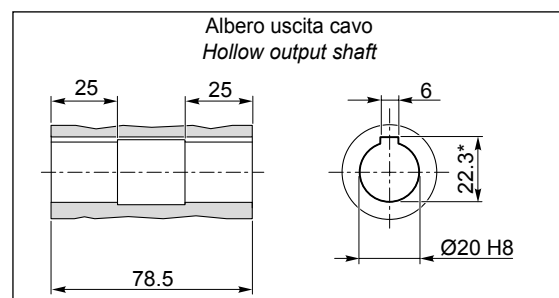
#### KFT 105...3 Ph... TENV



#### O17

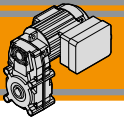


#### O20



\*Sede linguetta ribassata / Special Keyway





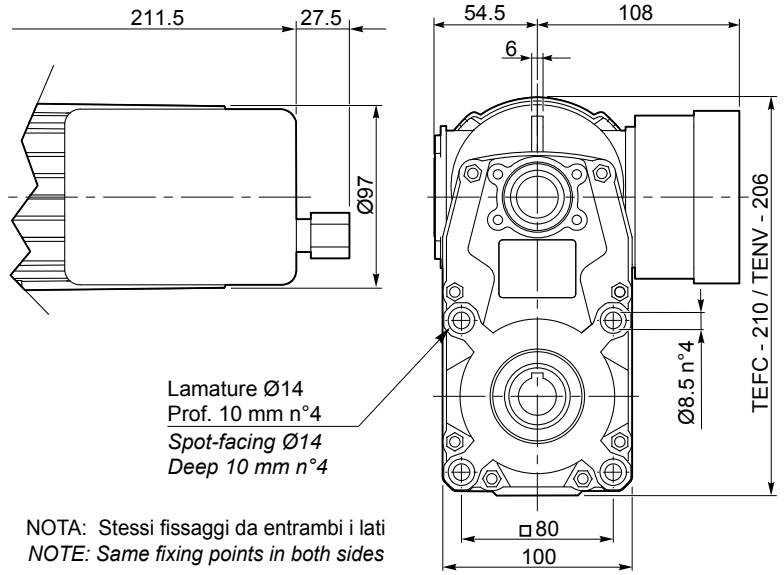
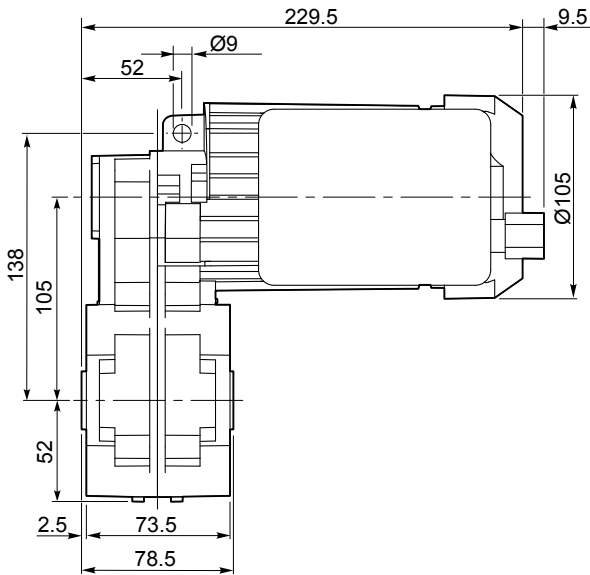
Dimensioni

Dimensions

**KFT 105... 120W**

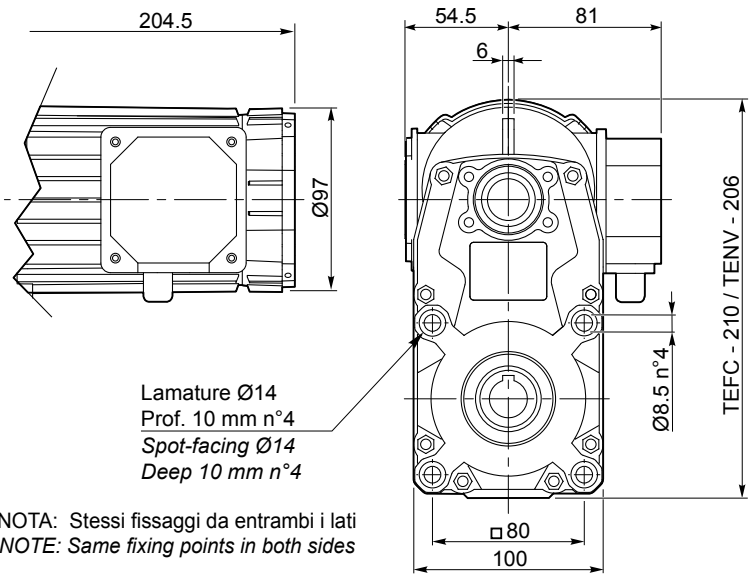
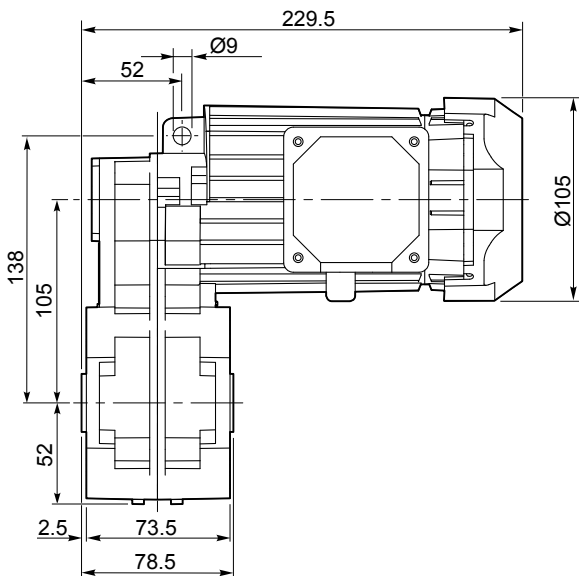
**KFT 105...1 Ph... TEFC**

**KFT 105...1 Ph...TENV**

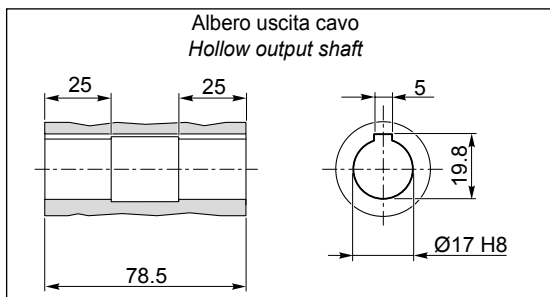


**KFT 105...3 Ph... TEFC**

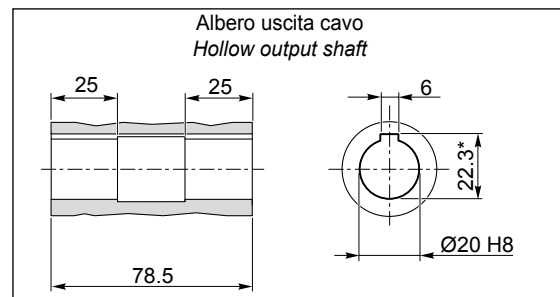
**KFT 105...3 Ph... TENV**



**O17**



**O20**



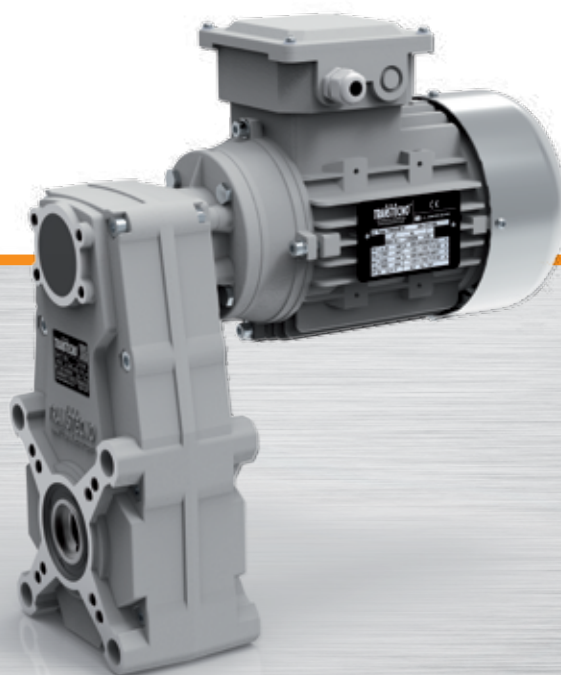
\*Sede linguetta ribassata/ Special Keyway

KFT

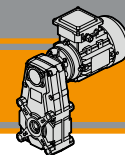




Motoriduttori pendolari  
**Helical parallel gearmotors**



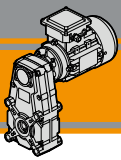




<b>Indice</b>	<b>Index</b>	Pag. Page
Caratteristiche tecniche	<i>Technical features</i>	<b>E2</b>
Designazione	<i>Classification</i>	<b>E2</b>
Sensi di rotazione	<i>Direction of rotation</i>	<b>E3</b>
Simbologia	<i>Symbols</i>	<b>E3</b>
Lubrificazione	<i>Lubrication</i>	<b>E3</b>
Carichi radiali	<i>Radial loads</i>	<b>E4</b>
Dati tecnici	<i>Technical data</i>	<b>E5</b>
Dimensioni	<i>Dimensions</i>	<b>E7</b>

Questa sezione annulla e sostituisce ogni precedente edizione o revisione. Qualora questa sezione non Vi sia giunta in distribuzione controllata, l'aggiornamento dei dati ivi contenuto non è assicurato. **In tal caso la versione più aggiornata è disponibile sul nostro sito internet [www.transtecno.com](http://www.transtecno.com)**

*This section replaces any previous edition and revision. If you obtained this catalogue other than through controlled distribution channels, the most up to date content is not guaranteed. In this case the latest version is available on our web site [www.transtecno.com](http://www.transtecno.com)*



## Caratteristiche tecniche

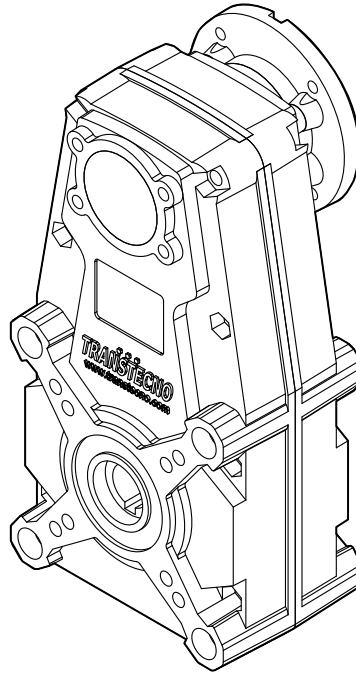
## Technical features

I motoriduttori pendolari della serie FT hanno le seguenti caratteristiche principali:

- Carcasa in pressofusione di alluminio
- Lubrificazione permanente con olio sintetico.
- Ingranaggi cilindrici a denti elicoidali.


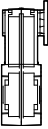
FT helical parallel gearmotors range has the following main features:

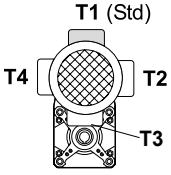
- Die-cast aluminum housings
- Permanent synthetic oil long-life lubrication.
- helical gears.

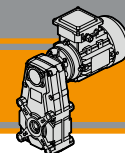


## Designazione

## Classification

RIDUTTORE / GEARBOX						
FT	146	U	60.63	O20	56	B5
Tipo Type	Grandezza Size	Versione Version	Rapporto Ratio	Albero cavo uscita Hollow output shaft	IEC 	Forma costruttiva Version
	<b>105/3</b> <b>105/4</b> <b>146</b> <b>196</b>	<b>U...</b>	vedi tabelle see tables	vedi tabelle see tables	<b>56</b> <b>63</b>	<b>B5</b> <b>B14</b>

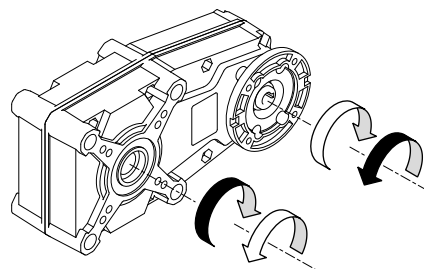
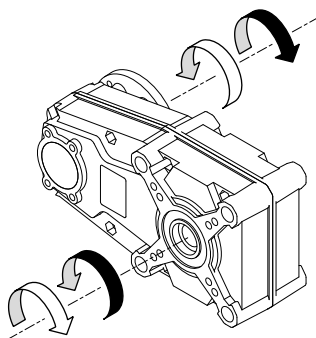
MOTORE / MOTOR					
0.09kW	4p	3ph	230/400V	50Hz	T1
Potenza Power	Poli Poles	Fasi Phases	Tensione Voltage	Frequenza Frequency	Pos. morsetteria Terminal box pos.
vedi tabelle see tables	<b>2p</b> <b>4p</b> <b>6p</b> <b>8p</b>	<b>1ph</b> <b>3ph</b>	<b>230V</b> <b>230/400V</b>	<b>50Hz</b> <b>60Hz</b>	



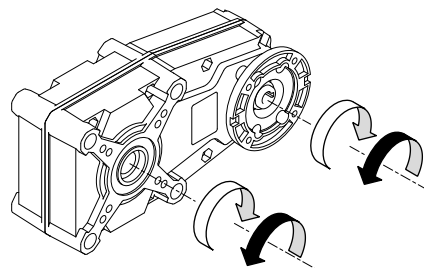
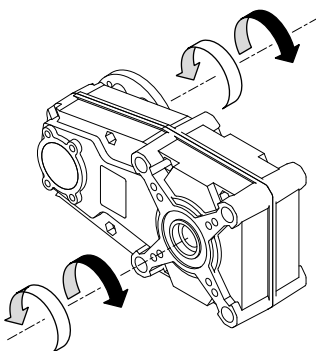
Sensi di rotazione

Direction of rotation

FT105/3  
FT146  
FT196



FT105/4



Simbologia

Symbols

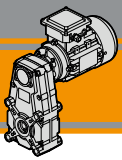
$n_1$	[min <sup>-1</sup> ]	Velocità in ingresso / <i>Input speed</i>
$n_2$	[min <sup>-1</sup> ]	Velocità in uscita / <i>Output speed</i>
$i$		Rapporto di riduzione / <i>Ratio</i>
$P_1$	[kW]	Potenza in entrata / <i>Input power</i>
$M_2$	[Nm]	Coppia nominale in uscita in funzione di $P_1$ / <i>Output torque referred to <math>P_1</math></i>
$P_{n1}$	[kW]	Potenza nominale in entrata / <i>Nominal input power</i>
$M_{n2}$	[Nm]	Coppia nominale in uscita in funzione di $P_{n1}$ / <i>Nominal output torque referred to <math>P_{n1}</math></i>
$sf$		Fattore di servizio / <i>Service factor</i>
$R_2$	[N]	Carico radiale ammissibile in uscita / <i>Permitted output radial load</i>
$A_2$	[N]	Carico assiale ammissibile in uscita / <i>Permitted output axial load</i>

Lubrificazione

Lubrication

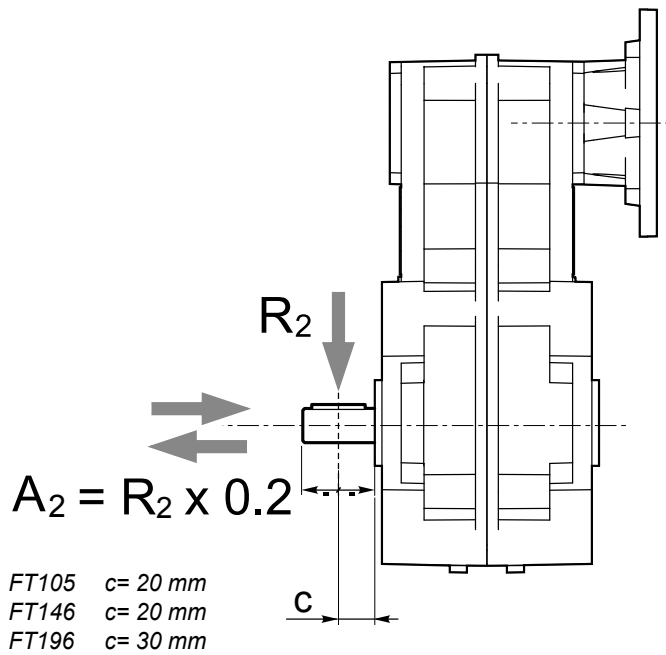
Tutti i motoriduttori sono forniti completi di lubrificante sintetico viscosità 320, pertanto possono essere installati in qualunque posizione di montaggio e non necessitano di manutenzione.

*Permanent synthetic oil long-life lubrication ( viscosity grade 320) makes it possible to use the gearmotors in all mounting positions; for this reason they can be installed in any assembly position and do not require maintenance.*



**Carichi radiali**

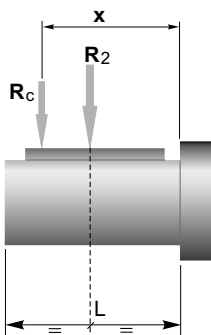
**Radial loads**



$n_2$ [min <sup>-1</sup> ]	$R_2$ [N]		
	FT105	FT146	FT196
70	1500	2500	3500
40	1700	2700	4000
30	1850	2850	4600
20	2000	3000	5500
10	2000	3000	7000
5	2000	3000	7000

Quando il carico radiale risultante non è applicato sulla mezza-  
ria dell'albero occorre calcolare quello effettivo con la seguente  
formula:

When the resulting radial load is not applied on the centre line  
of the shaft it is necessary to calculate the effective load with the  
following formula:



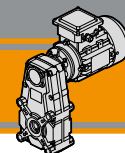
	FT105	FT146	FT196
<b>a</b>	82	82,5	132
<b>b</b>	62	62,5	102
<b>R<sub>2MAX</sub></b>	2000	3000	7000

$$R_c = \frac{R_2 \cdot a}{(b+x)} \leq R_{2MAX}$$

$$R \leq R_c$$

a, b = valori riportati nella tabella  
a, b = values given in the table






Dati tecnici


$n_1$  1400 min<sup>-1</sup>

Technical data

	$n_2$ [min <sup>-1</sup> ]	$Mn_2$ [Nm]	$Pn_1$ [kW]	$i$	IEC Motori applicabili IEC Motor adaptors	
<b>FT105</b>					<b>56B14</b>	
<b>FT105/3</b>	68	40	0.30	20.57		
	42	50	0.23	33.32		
	32	65	0.23	44.36		
	26	65	0.18	54.87		
	20	65	0.14	71.84		
	18	65	0.13	77.07		
	16	65	0.11	88.87		
	11	65	0.081	124.81		
	7.7	65	0.056	181.35		
	6.2	65	0.045	224.32		
4.4	65	0.032	315.05			
<b>FT105/4</b>	3.8	65	0.028	368.19		
	2.6	65	0.019	534.98		
	2.1	65	0.015	661.76		
	1.5	65	0.011	929.40		
<b>FT146</b>					<b>56 B5/B14</b>	<b>63 B5/B14</b>
<b>FT146</b>	23	110	0.28	60.64		
	17		0.2	84.63		
	15		0.19	95.61		
	12		0.15	113.4		
	11		0.13	133.45		
	9.3	0.11	150.18			
	8.7	120	0.11	160.43		
	7.8		0.10	178.83		
	6.3		0.082	223.92		
	5.9		0.077	236.83		*
4.7	0.061		300.07		*	
3.5	0.046	397.38		*		
<b>FT196</b>					<b>71 B5/B14</b>	<b>80 B5/B14</b>
<b>FT196</b>	68.6	350	2.6	20.41		
	32.9	450	1.6	42.61		
	23.6	500	1.3	59.36		
	15.1	550	0.92	92.82		
	11.3		0.69	123.95		
	6.9		0.42	201.80		
	5.2		0.32	269.47		

N.B.  
Le aree evidenziate indicano l'applicabilità della corrispondente grandezza motore.

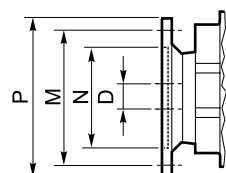
N.B.  
Highlighted areas indicate motor inputs available on each size of unit.

 \* = Il fattore di servizio (sf) deve essere scelto in funzione dell'applicazione: si prega di contattare il nostro Servizio Tecnico.

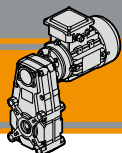
 \* = The service factor (sf) has to be selected depending on application: please contact our Technical Department.

Prima di eseguire la scelta del motoriduttore riferirsi alle prestazioni elencate nelle tabelle pag. E6.

Before selecting any gearbox, please read the performance values shown in the tables on page E6.

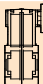





Dimensioni IEC / IEC Dimensions								
	56 B14	56 B5	63 B5	63 B14	71 B5	71 B14	80 B5	80 B14
<b>N</b>	50	80	95	60	110	70	130	80
<b>M</b>	65	100	115	75	130	85	165	100
<b>P</b>	80	120	140	90	160	105	200	120
	9		11		14		19	



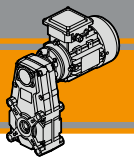
## Dati tecnici

## Technical data

$P_1$ [kW]	$n_2$ [min <sup>-1</sup> ]	$M_2$ [Nm]	sf	i			$P_1$ [kW]	$n_2$ [min <sup>-1</sup> ]	$M_2$ [Nm]	sf	i					
<b>0.09</b>							<b>0.25</b>									
56B4 (1400 min <sup>-1</sup> )	<b>68</b>	12	3.4	20.57	FT105/3	B14 B14 B14 B14 B14 B14 B14 B14 B14 B14	71A4 (1400 min <sup>-1</sup> )	<b>69</b>	33	10.7	20.41	FT196	B5/B14 B5/B14 B5/B14 B5/B14 B5/B14 B5/B14 B5/B14 B5/B14 B5/B14 B5/B14			
	<b>42</b>	19	2.6	33.32					<b>33</b>	68	6.6			42.61		
	<b>32</b>	26	2.5	44.36					<b>24</b>	95	5.3			59.36		
	<b>26</b>	32	2.1	54.87					<b>15</b>	149	3.7			92.82		
	<b>20</b>	41	1.6	71.84					<b>11</b>	199	2.8			123.95		
	<b>18</b>	44	1.5	77.07					<b>6.9</b>	323	1.7			201.80		
	<b>16</b>	51	1.3	88.87					<b>5.2</b>	432	1.3			269.47		
	<b>11</b>	72	0.90	124.81												
	<b>7.7</b>	105	0.62	181.35												
	<b>6.2</b>	110	0.59	224.32												
	<b>4.4</b>	110	0.59	315.05												
	<b>3.8</b>	120	0.54	368.19	FT105/4	B14 B14 B14 B14	<b>0.37</b>									
	<b>2.6</b>	120	0.54	534.98					71B4 (1400 min <sup>-1</sup> )	<b>69</b>	48	7.2	20.41	FT196	B5/B14 B5/B14 B5/B14 B5/B14 B5/B14 B5/B14 B5/B14 B5/B14 B5/B14 B5/B14	
	<b>2.1</b>	120	0.54	661.76					<b>33</b>	101	4.5	42.61				
	<b>1.5</b>	120	0.54	929.40					<b>24</b>	141	3.6	59.36				
	<b>23</b>	35	3.1	60.63	FT146	B5/B14 B5/B14 B5/B14 B5/B14 B5/B14 B5/B14 B5/B14 B5/B14 B5/B14 B5/B14	<b>15</b>	220	2.5	92.82						
	<b>17</b>	49	2.3	84.63					<b>11</b>	294	1.9	123.95				
	<b>15</b>	55	2.0	95.61					<b>6.9</b>	479	1.1	201.80				
	<b>12</b>	65	1.7	113.40					<b>5.2</b>	639	0.86	269.47				
	<b>11</b>	77	1.4	133.45												
	<b>9.3</b>	87	1.3	150.18												
	<b>8.7</b>	93	1.3	160.43												
	<b>7.8</b>	103	1.2	178.83												
	<b>6.3</b>	129	0.94	223.92												
	<b>5.9</b>	137	0.88	236.83												
	<b>4.7</b>	170	0.70	300.07												
	<b>3.5</b>	170	0.70	397.38												
<b>0.12</b>							<b>0.55</b>									
63A4 (1400 min <sup>-1</sup> )	<b>23</b>	47	2.4	60.63	FT146	B5/B14 B5/B14 B5/B14 B5/B14 B5/B14 B5/B14 B5/B14 B5/B14 B5/B14 B5/B14	80A4 (1400 min <sup>-1</sup> )	<b>69</b>	72	4.9	20.41	FT196	B5/B14 B5/B14 B5/B14 B5/B14 B5/B14 B5/B14 B5/B14 B5/B14 B5/B14 B5/B14			
	<b>17</b>	65	1.7	84.63					<b>33</b>	150	3.0			42.61		
	<b>15</b>	74	1.5	95.61					<b>24</b>	209	2.4			59.36		
	<b>12</b>	87	1.3	113.40					<b>15</b>	327	1.7			92.82		
	<b>11</b>	103	1.1	133.45					<b>11</b>	437	1.3			123.95		
	<b>9.3</b>	116	0.95	150.18					<b>6.9</b>	712	0.77			201.80		
	<b>8.7</b>	123	0.97	160.43												
	<b>7.8</b>	138	0.87	178.83												
	<b>6.3</b>	172	0.70	223.92												
<b>0.18</b>							<b>0.75</b>									
63B4 (1400 min <sup>-1</sup> )	<b>23.1</b>	70	1.6	60.63	FT146	B5/B14 B5/B14 B5/B14 B5/B14 B5/B14	80B4 (1400 min <sup>-1</sup> )	<b>69</b>	98	3.6	20.41	FT196	B5/B14 B5/B14 B5/B14 B5/B14 B5/B14			
	<b>16.5</b>	98	1.1	84.63					<b>33</b>	205	2.2			42.61		
	<b>14.6</b>	110	1.0	95.61					<b>24</b>	285	1.8			59.36		
	<b>12.3</b>	131	0.84	113.40					<b>15</b>	446	1.2			92.82		
	<b>10.5</b>	154	0.72	133.45					<b>11</b>	596	0.92			123.95		
<b>0.22</b>							<b>1.1</b>									
63C4 (1400 min <sup>-1</sup> )	<b>23.1</b>	86	1.3	60.63	FT146	B5/B14 B5/B14 B5/B14	80C4 (1400 min <sup>-1</sup> )	<b>69</b>	144	2.4	20.41	FT196	B5/B14 B5/B14 B5/B14			
	<b>16.5</b>	119	0.93	84.63					<b>33</b>	301	1.5			42.61		
	<b>14.6</b>	135	0.82	95.61					<b>24</b>	419	1.2			59.36		
							<b>15</b>	655	0.84	92.82						

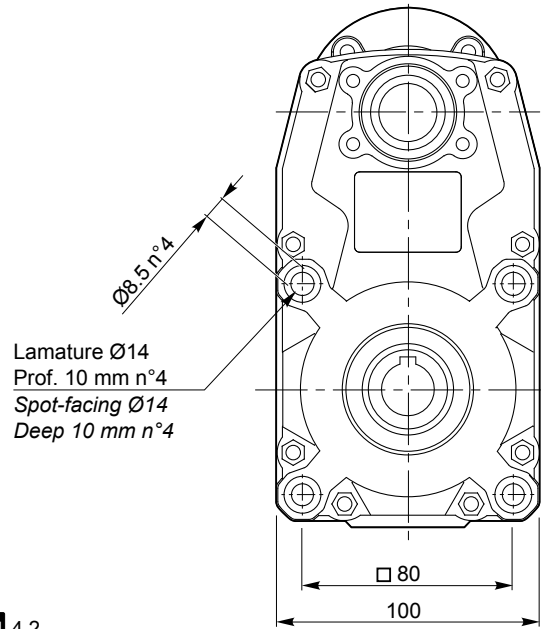
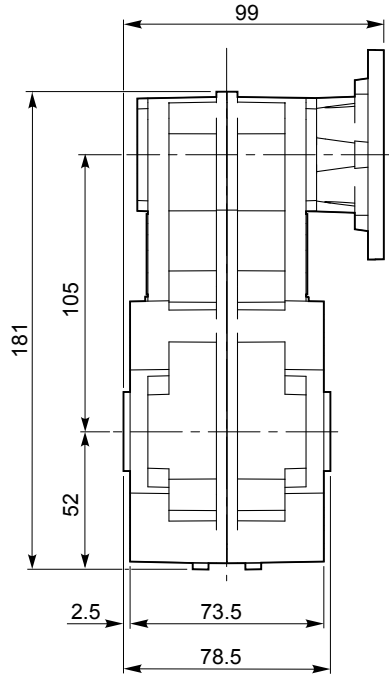
N.B.  
Verificare sempre che la coppia M2 utilizzata non ecceda il valore indicato nelle caselle in grigio

N.B.  
Please check that the output torque M2 does not exceed the value in the grey areas



FT 105

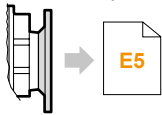
FT 105...U



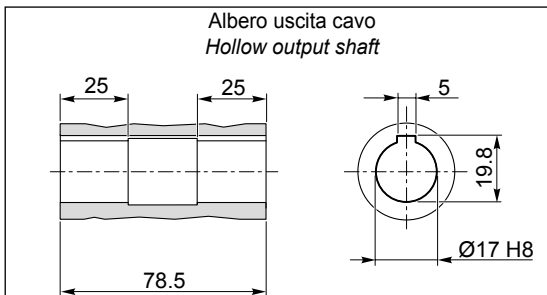
Kg 4.2

NOTA: Stessi fissaggi da entrambi i lati  
NOTE: Same fixing points in both sides

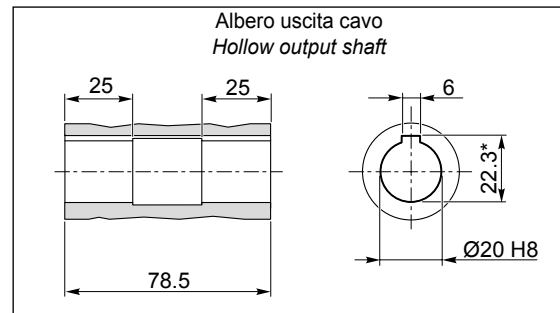
IEC Motori applicabili  
IEC Motor adapters



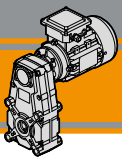
O17



O20



\*: Sede linguetta ribassata / Special keyway

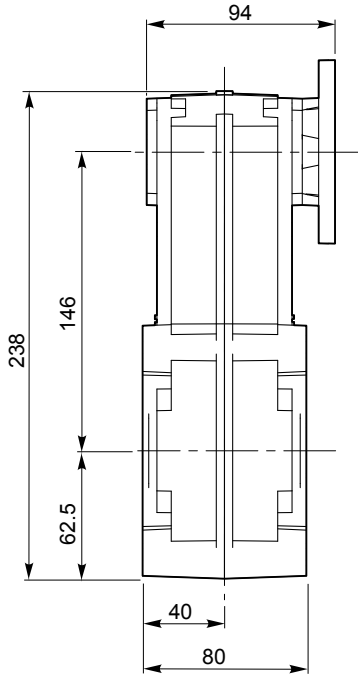


Dimensioni

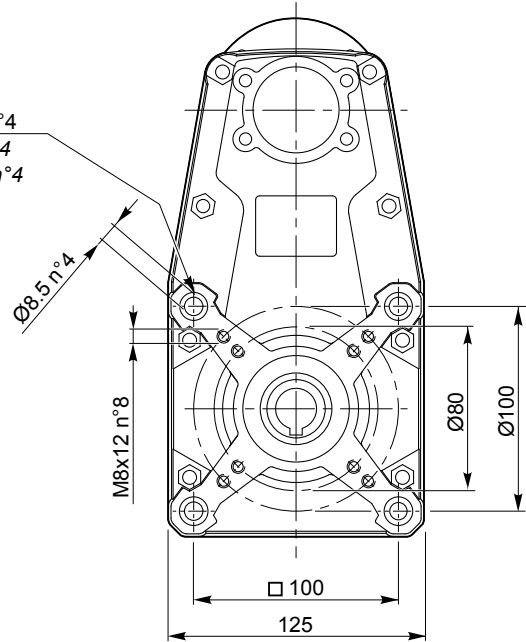
Dimensions

**FT 146**

**FT 146 U**



Lamature Ø14  
Prof. 9.5 mm n°4  
Spot-facing Ø14  
Deep 9.5 mm n°4



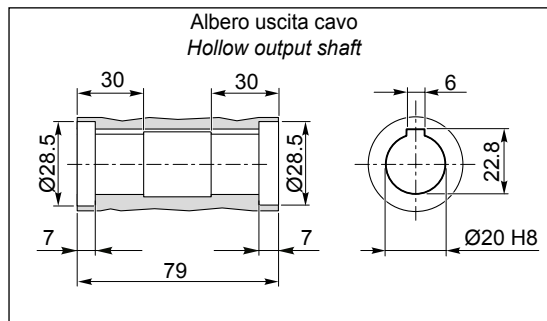
**Kg** 4.7

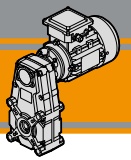
NOTA: Stessi fissaggi da entrambi i lati  
NOTE: Same fixing points in both sides

IEC Motori applicabili  
IEC Motor adapters



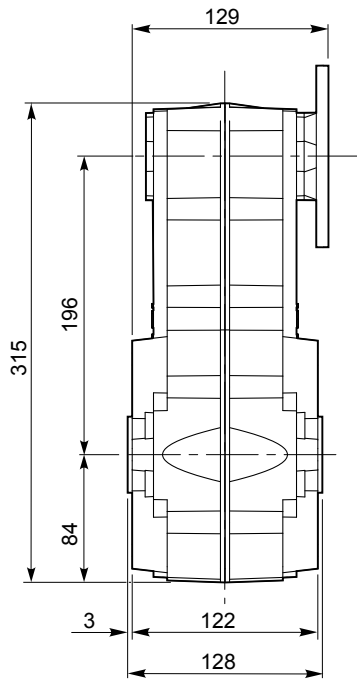
**O20**





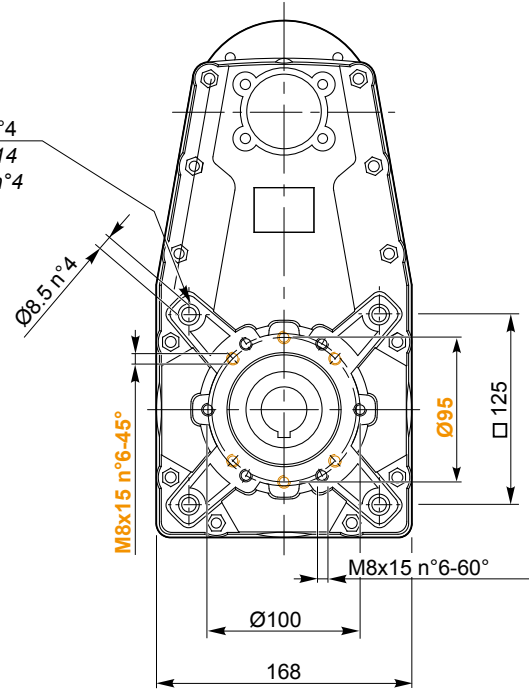
**FT 196**

**FT 196 U**



Lamature Ø14  
Prof. 11 mm n°4  
Spot-facing Ø14  
Deep 11 mm n°4

**Kg** 12.1

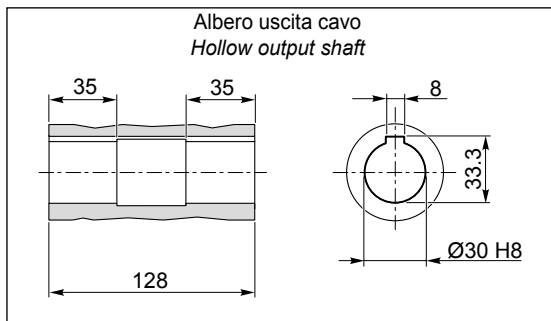


NOTA: Stessi fissaggi da entrambi i lati  
NOTE: Same fixing points in both sides

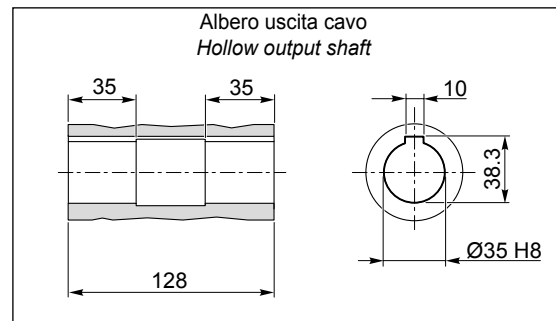
IEC Motori applicabili  
IEC Motor adapters



**O30**



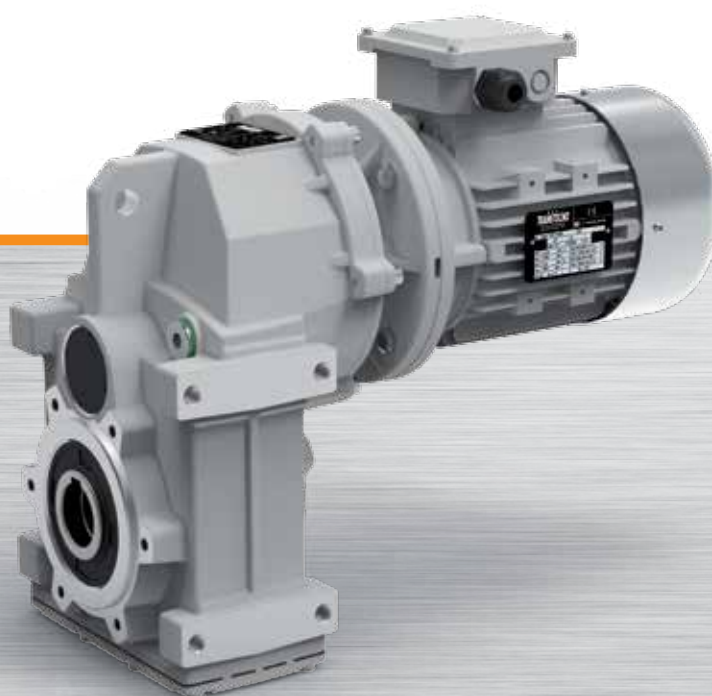
**O35**





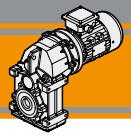


Motoriduttori pendolari  
**Helical parallel gearmotors**





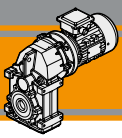




<b>Indice</b>	<b>Index</b>	Pag. Page
Caratteristiche tecniche	<i>Technical features</i>	<b>F2</b>
Designazione	<i>Classification</i>	<b>F3</b>
Sensi di rotazione	<i>Direction of rotation</i>	<b>F4</b>
Simbologia	<i>Symbols</i>	<b>F4</b>
Lubrificazione	<i>Lubrication</i>	<b>F4</b>
Carichi radiali	<i>Radial loads</i>	<b>F5</b>
Dati tecnici	<i>Technical data</i>	<b>F6</b>
Dimensioni	<i>Dimensions</i>	<b>F12</b>
Accessori	<i>Accessories</i>	<b>F16</b>

Questa sezione annulla e sostituisce ogni precedente edizione o revisione. Qualora questa sezione non Vi sia giunta in distribuzione controllata, l'aggiornamento dei dati ivi contenuto non è assicurato. **In tal caso la versione più aggiornata è disponibile sul nostro sito internet [www.transtecno.com](http://www.transtecno.com)**

*This section replaces any previous edition and revision. If you obtained this catalogue other than through controlled distribution channels, the most up to date content is not guaranteed. **In this case the latest version is available on our web site [www.transtecno.com](http://www.transtecno.com)***



## Caratteristiche tecniche

I motoriduttori pendolari della serie ATS sono caratterizzati da un elevato grado di modularità: partendo da un corpo di base è possibile configurarlo secondo le esigenze con diversi kit in entrata ed in uscita.

Caratteristiche comuni a tutta la serie:

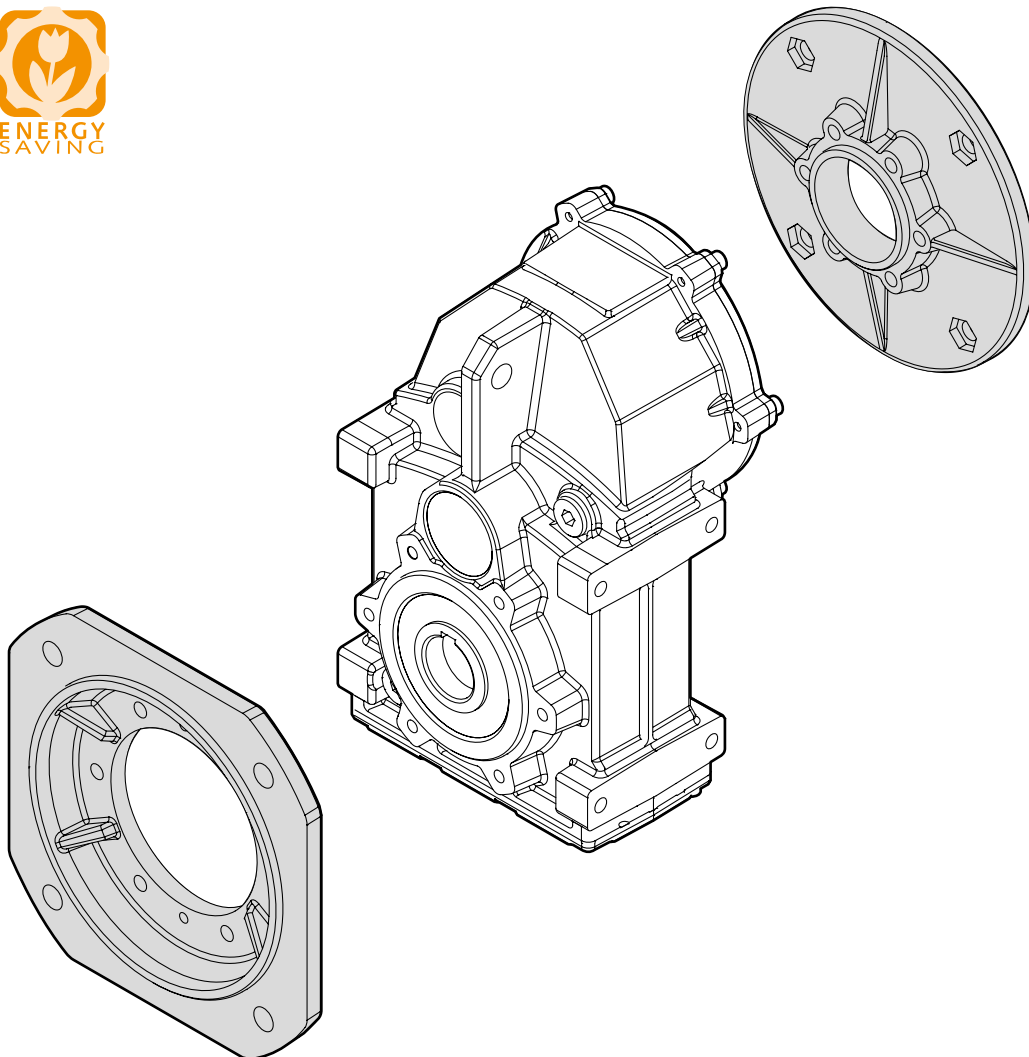
- Carcassa e flangia PAM in pressofusione di alluminio
- Lubrificazione permanente con olio sintetico.
- Flange di uscita in ghisa.

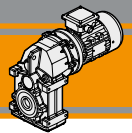
## Technical features

*The high degree of modularity is a design feature of ATS helical parallel range. It is possible to set up the version required by using input and output kits.*

*The main features of ATS range are:*

- *Die-cast aluminum housings and input flanges*
- *Permanent synthetic oil long-life lubrication.*
- *Cast iron output flanges.*

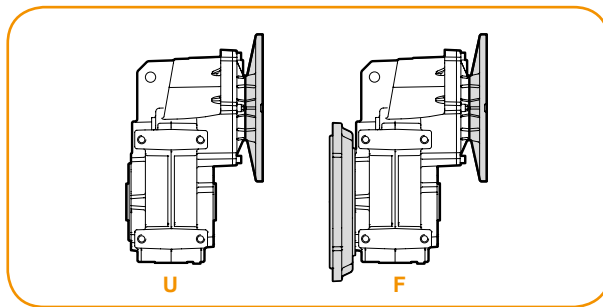




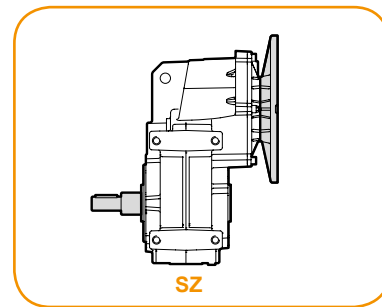
## Designazione

## Classification

Versione Riduttore  
Gearbox Version



Albero di uscita  
Output shaft

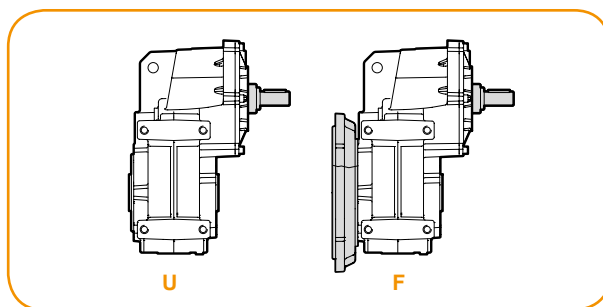


RIDUTTORE / GEARBOX

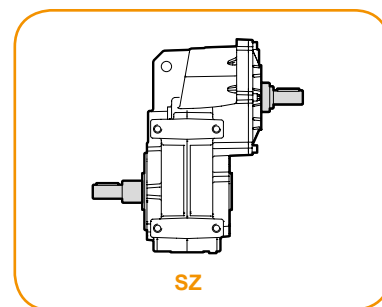
ATS	90	2	U	29.65	D35	90	B5	SZ
Tipo Type	Grandezza Size	Stadi Stages	Versione Version	Rapporto Ratio	Albero cavo uscita Hollow output shaft	IEC 	Forma costruttiva Version	Albero uscita maschio Solid output shaft
<b>ATS</b> 	<b>90</b> <b>91</b>	<b>2</b> <b>3</b>	<b>U...</b> <b>F...</b>	vedi tabelle see tables	vedi tabelle see tables	<b>63..</b> — <b>112..</b>	<b>B5</b> <b>B14</b>	<b>SZ</b>

ATS

Versione Riduttore  
Gearbox Version



Albero di uscita  
Output shaft

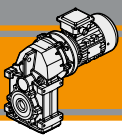


RIDUTTORE / GEARBOX

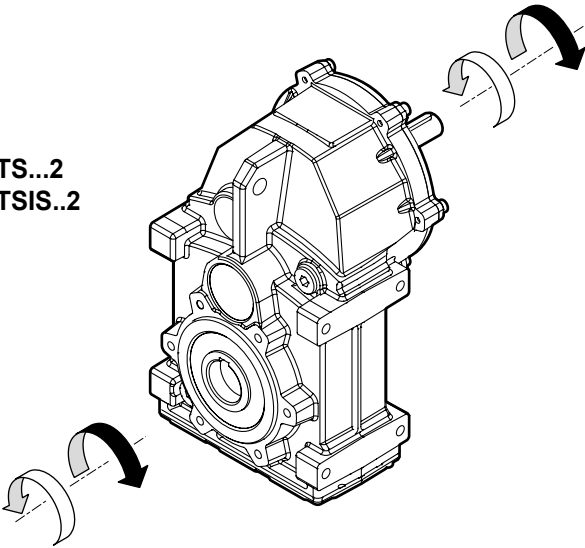
ATSIS	90	2	U	29.65	D35	SZ
Tipo Type	Grandezza Size	Stadi Stages	Versione Version	Rapporto Ratio	Albero cavo uscita Hollow output shaft	Albero uscita maschio Solid output shaft
<b>ATSIS</b> 	<b>90</b> <b>91</b>	<b>2</b> <b>3</b>	<b>U...</b> <b>F...</b>	vedi tabelle see tables	vedi tabelle see tables	<b>SZ</b>

MOTORE / MOTOR

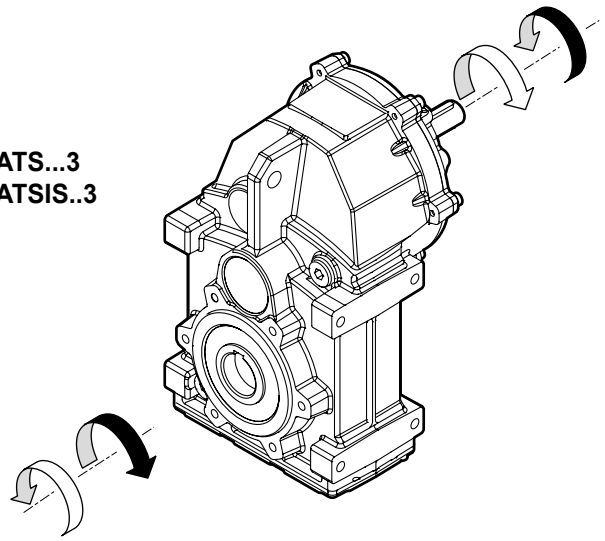
0.75kW	4p	3ph	230/400V	50Hz	T1
Potenza Power	Poli Poles	Fasi Phases	Tensione Voltage	Frequenza Frequency	Pos. morsetteria Terminal box pos.
vedi tabelle see tables	<b>2p</b> <b>4p</b> <b>6p</b> <b>8p</b>	<b>1ph</b> <b>3ph</b>	<b>230V</b> <b>230/400V</b>	<b>50Hz</b> <b>60Hz</b>	<b>T1 (Std)</b> 



ATS...2  
ATSIS..2



ATS...3  
ATSIS..3



**Simbologia**

**Symbols**

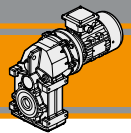
$n_1$	[min <sup>-1</sup> ]	Velocità in ingresso / <i>Input speed</i>
$n_2$	[min <sup>-1</sup> ]	Velocità in uscita / <i>Output speed</i>
$i$		Rapporto di riduzione / <i>Ratio</i>
$P_1$	[kW]	Potenza in entrata / <i>Input power</i>
$M_2$	[Nm]	Coppia nominale in uscita in funzione di $P_1$ / <i>Output torque referred to <math>P_1</math></i>
$P_{n1}$	[kW]	Potenza nominale in entrata / <i>Nominal input power</i>
$M_{n2}$	[Nm]	Coppia nominale in uscita in funzione di $P_{n1}$ / <i>Nominal output torque referred to <math>P_{n1}</math></i>
$sf$		Fattore di servizio / <i>Service factor</i>
$R_2$	[N]	Carico radiale ammissibile in uscita / <i>Permitted output radial load</i>
$A_2$	[N]	Carico assiale ammissibile in uscita / <i>Permitted output axial load</i>

**Lubrificazione**

**Lubrication**

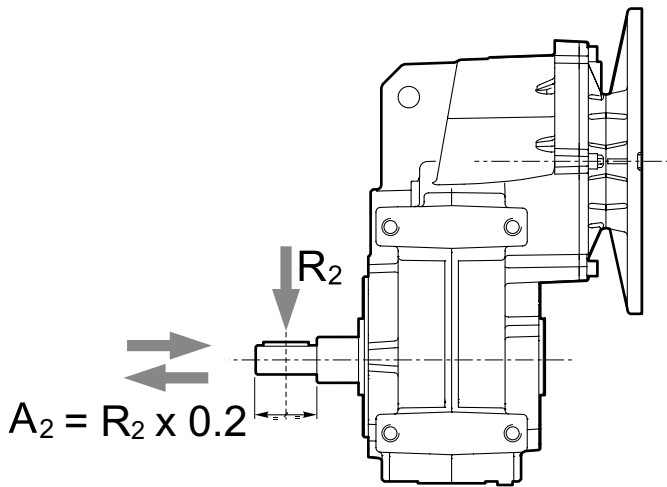
Tutti i motoriduttori sono forniti completi di lubrificante sintetico viscosità 320, pertanto possono essere installati in qualunque posizione di montaggio e non necessitano di manutenzione.

*Permanent synthetic oil long-life lubrication ( viscosity grade 320) makes it possible to use the gearmotors in all mounting positions; for this reason they can be installed in any assembly position and do not require maintenance.*



Carichi radiali

Radial loads

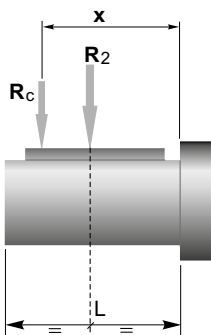


$n_2$ [min <sup>-1</sup> ]	$R_2$ [N]	
	ATS 902 ATS 903	ATS 912 ATS 913
240	2400	3600
180	2400	4200
150	2400	4200
120	2500	4600
100	2800	4800
85	3090	5100
70	3150	5250
55	3630	6000
40	4440	6900
30	5100	7800
20	6000	9500
15	6000	10000
10	6000	10000
5	6000	10000

ATS

Quando il carico radiale risultante non è applicato sulla mezza-  
ria dell'albero occorre calcolare quello effettivo con la seguente  
formula:

When the resulting radial load is not applied on the centre line  
of the shaft it is necessary to calculate the effective load with the  
following formula:

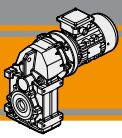


	ATS 902 ATS 903	ATS 912 ATS 913
<b>a</b>	152	174.5
<b>b</b>	97	114.5
<b>R<sub>2MAX</sub></b>	6000	10000

$$R_c = \frac{R_2 \cdot a}{(b+x)} \leq R_{2MAX}$$

$$R \leq R_c$$

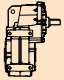
*a, b = valori riportati nella tabella*  
*a, b = values given in the table*



## Dati tecnici


$n_1$  1400 min<sup>-1</sup>

## Technical data

	$n_2$ [min <sup>-1</sup> ]	$Mn_2$ [Nm]	$Pn_1$ [kW]	$i$	IEC Motori applicabili IEC Motor adapters					
					71 B5	80 B5/B14	90 B5/B14	100 B5/B14	112 B5/B14	
<b>ATSIS 902</b>										
	239	200	5.2	5.87	B					
	178	250	4.9	7.87	B					
	148	300	4.8	9.47	B					
	121	350	4.6	11.53	B					
	106	350	4.0	13.26	B					
	89.3	350	3.4	15.68	B					
	84.0	350	3.2	16.68	B					*
	73.3	400	3.2	19.09	B					*
	63.7	400	2.8	21.96	B					*
	52.8	400	2.3	26.50	B					*
	50.7	400	2.2	27.61	B					*
	47.2	400	2.1	29.65	B					*
	41.8	400	1.8	33.49	B			*	*	
	39.0	400	1.7	35.87	B			*	*	
	36.6	400	1.6	38.29	B			*	*	
	31.9	400	1.4	43.88	B			*	*	
	28.5	400	1.3	49.09	B			*	*	
	26.6	400	1.2	52.71	B			*	*	
	25.2	400	1.1	55.45	B			*	*	
	22.1	400	0.98	63.41	B			*	*	*
	19.0	400	0.85	73.64	B			*	*	*
	16.0	400	0.71	87.27	B			*	*	*


<b>ATSIS 903</b>					63 B5	71 B5/B14	80 B5/B14	90 B5/B14
	14.0	400	0.62	100.33				*
	11.1	400	0.50	125.89				*
	10.6	400	0.47	131.65				*
	10.0	400	0.45	139.88			*	*
	9.3	400	0.41	151.07			*	*
	8.4	400	0.38	166.13			*	*
	8.1	400	0.36	172.40			*	*
	6.7	400	0.30	208.45			*	*
	6.3	400	0.28	223.41			*	*
	5.6	400	0.25	250.14			*	*
	4.3	400	0.19	323.65		*	*	*
	4.1	400	0.18	345.59		*	*	*
	3.7	400	0.17	376.15		*	*	*
	3.3	400	0.15	424.21		*	*	*

N.B.  
Le aree evidenziate indicano l'applicabilità della corrispondente grandezza motore.  
**B** = Boccola di riduzione in acciaio.

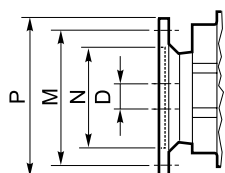
 \* = Il fattore di servizio (sf) deve essere scelto in funzione dell'applicazione: si prega di contattare il nostro Servizio Tecnico.

Prima di eseguire la scelta del motoriduttore riferirsi alle prestazioni elencate nelle tabelle dalla pag. F8 alla pag. F11

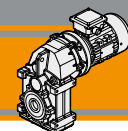
N.B.  
Highlighted areas indicate motor inputs available on each size of unit.  
**B** = Metal shaft sleeve.

 \* = The service factor (sf) has to be selected depending on application: please contact our Technical Department.

Before selecting any gearbox, please read the performance values shown in the tables on page F8 to F11.



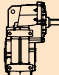
Dimensioni IEC / IEC Dimensions									
	63 B5	71 B5	71 B14	80 B5	80 B14	90 B5	90 B14	100/112 B5	100/112 B14
<b>N</b>	95	110	70	130	80	130	95	180	110
<b>M</b>	115	130	85	165	100	165	115	215	130
<b>P</b>	140	160	105	200	120	200	140	250	160
<b>D</b>	11	14		19		24		28	



Dati tecnici

$n_1$  1400 min<sup>-1</sup>


Technical data

	$n_2$ [min <sup>-1</sup> ]	$Mn_2$ [Nm]	$Pn_1$ [kW]	$i$	IEC Motori applicabili IEC Motor adapters					
					71 B5	80 B5/B14	90 B5/B14	100 B5/B14	112 B5/B14	
<b>ATSIS 912</b>										
	245.0	350	9.4	5.71	B					
	183	350	7.0	7.66	B					
	158	400	6.9	8.85	B					
	152	400	6.6	9.22	B					
	125	400	5.4	11.23	B					
	118	400	5.1	11.87	B					
	108	500	5.9	12.92	B					
	98.0	500	5.3	14.29	B					
	86.2	500	4.7	16.24	B					
	80.5	500	4.4	17.39	B					
	70.0	600	4.6	20.01	B					
	66.3	600	4.3	21.10	B					
	55.6	600	3.6	25.16	B					
	54.2	600	3.5	25.81	B					*
	48.5	600	3.2	28.88	B					*
	42.8	600	2.9	32.69	B					*
	37.5	600	2.5	37.30	B					*
	35.0	600	2.3	39.98	B					*
	31.3	600	2.1	44.73	B					*
	27.7	600	1.9	50.53	B			*		*
	24.2	600	1.6	57.77	B			*		*
	20.9	600	1.4	67.09	B			*		*
	17.6	600	1.2	79.52	B			*		*

<b>ATSIS913</b>					63 B5	71 B5/B14	80 B5/B14	90 B5/B14
	17.0	600	1.1	82.28				
	14.9	600	1.0	93.96				
	13.8	600	0.92	101.41				*
	11.4	600	0.76	122.61				*
	10.7	600	0.71	131.41				*
	9.5	600	0.64	147.13				*
	8.9	600	0.60	157.08				*
	7.4	600	0.49	189.92				*
	6.9	600	0.46	203.55			*	*
	6.1	600	0.41	227.91			*	*
	4.7	600	0.32	294.88			*	*
	4.4	600	0.30	314.87			*	*
	4.1	600	0.27	342.72			*	*
	3.6	600	0.24	386.51			*	*

N.B.  
Le aree evidenziate indicano l'applicabilità della corrispondente grandezza motore.  
**B** = Boccola di riduzione in acciaio.

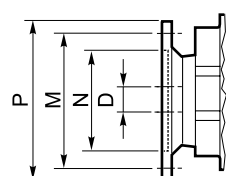
N.B.  
Highlighted areas indicate motor inputs available on each size of unit.  
**B** = Metal shaft sleeve.

 \* = Il fattore di servizio (sf) deve essere scelto in funzione dell'applicazione: si prega di contattare il nostro Servizio Tecnico.

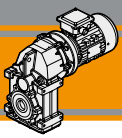
 \* = The service factor (sf) has to be selected depending on application: please contact our Technical Department.

Prima di eseguire la scelta del motoriduttore riferirsi alle prestazioni elencate nelle tabelle dalla pag. F8 alla pag. F11

Before selecting any gearbox, please read the performance values shown in the tables on page F8 to F11.



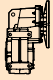

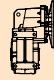

Dimensioni IEC / IEC Dimensions									
	63 B5	71 B5	71 B14	80 B5	80 B14	90 B5	90 B14	100/112 B5	100/112 B14
<b>N</b>	95	110	70	130	80	130	95	180	110
<b>M</b>	115	130	85	165	100	165	115	215	130
<b>P</b>	140	160	105	200	120	200	140	250	160
<b>D</b>	11	14		19		24		28	



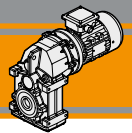
# ATS Motoriduttori pendolari Helical parallel gearmotors

## Dati tecnici

## Technical data

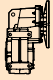

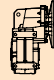

$P_1$ [kW]	$n_2$ [min <sup>-1</sup> ]	$M_2$ [Nm]	sf	i			$P_1$ [kW]	$n_2$ [min <sup>-1</sup> ]	$M_2$ [Nm]	sf	i		
<b>0.12</b>							<b>0.25</b>						
63A4 (1400 min <sup>-1</sup> )	14.0	77	5.2	100.33	ATS903	B5	71A4 (1400 min <sup>-1</sup> )	238	10	20.8	5.87	ATS902	B5
	11.1	97	4.1	125.89		B5		178	13	19.4	7.87		B5
	10.6	101	3.9	131.65		B5		148	16	19.3	9.47		B5
	10.0	108	3.7	139.88		B5		121	19	18.5	11.53		B5
	9.3	116	3.4	151.07		B5		106	22	16.1	13.26		B5
	8.4	128	3.1	166.13		B5		89.3	26	13.6	15.68		B5
	8.1	133	3.0	172.40		B5		84.0	27	12.8	16.68		B5
	6.7	160	2.5	208.45		B5		73.3	31	12.8	19.09		B5
	6.3	172	2.3	223.41		B5		63.7	36	11.1	21.96		B5
	5.6	192	2.1	250.14		B5		52.8	43	9.2	26.50		B5
	4.3	249	1.6	323.65		B5		50.7	45	8.8	27.61		B5
	4.1	266	1.5	345.59		B5		47.2	49	8.2	29.65		B5
	3.7	289	1.4	376.15	B5	41.8		55	7.3	33.49	B5		
	3.3	326	1.2	424.21	B5	39.0		59	6.8	35.87	B5		
	6.9	157	3.8	203.55	ATS913	B5		36.6	61	6.5	38.29	B5	
	6.1	175	3.4	227.91		B5		31.9	70	5.7	43.88	B5	
	4.7	227	2.6	294.88		B5		28.5	79	5.1	49.09	B5	
	4.4	242	2.5	314.87		B5		26.6	84	4.7	52.71	B5	
	4.1	264	2.3	342.72		B5		25.2	89	4.5	55.45	B5	
	3.6	297	2.0	386.51		B5		22.1	102	3.9	63.41	B5	
				B5		19.0	118	3.4	73.64	B5			
				B5		16.0	140	2.9	87.27	B5			
<b>0.18</b>													
63B4 (1400 min <sup>-1</sup> )	14.0	116	3.5	100.33	ATS903	B5	14.0	161	2.5	100.33	ATS903	B5/B14	
	11.1	145	2.8	125.89		B5	11.1	202	2.0	125.89		B5/B14	
	10.6	152	2.6	131.65		B5	10.6	211	1.9	131.65		B5/B14	
	10.0	161	2.5	139.88		B5	10.0	224	1.8	139.88		B5/B14	
	9.3	174	2.3	151.07		B5	9.3	242	1.7	151.07		B5/B14	
	8.4	192	2.1	166.13		B5	8.4	266	1.5	166.13		B5/B14	
	8.1	199	2.0	172.40		B5	8.1	276	1.4	172.40		B5/B14	
	6.7	241	1.7	208.45		B5	6.7	334	1.2	208.45		B5/B14	
	6.3	258	1.6	223.41		B5	6.3	358	1.1	223.41		B5/B14	
	5.6	289	1.4	250.14		B5	5.6	401	1.0	250.14		B5/B14	
	4.3	374	1.1	323.65		B5	13.8	163	3.7	101.41		ATS913	B5/B14
	4.1	399	1.0	345.59		B5	11.4	197	3.1	122.61			B5/B14
	3.7	434	0.9	376.15	B5	10.7	211	2.8	131.41	B5/B14			
	3.3	490	0.8	424.21	B5	9.5	236	2.5	147.13	B5/B14			
	9.5	170	3.5	147.13	ATS913	B5	8.9	252	2.4	157.08	B5/B14		
	8.9	181	3.3	157.08		B5	7.4	304	2.0	189.92	B5/B14		
	7.4	219	2.7	189.92		B5	6.9	326	1.8	203.55	B5/B14		
	6.9	235	2.6	203.55		B5	6.1	365	1.6	227.91	B5/B14		
	6.1	263	2.3	227.91		B5	4.7	473	1.3	294.88	B5/B14		
	4.7	340	1.8	294.88		B5	4.4	505	1.2	314.87	B5/B14		
4.4	363	1.7	314.87	B5		4.1	549	1.1	342.72	B5/B14			
4.1	396	1.5	342.72	B5		3.6	620	1.0	386.51	B5/B14			
3.6	446	1.3	386.51	B5									



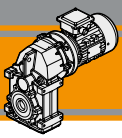


Dati tecnici

Technical data

P <sub>1</sub> [kW]	n <sub>2</sub> [min <sup>-1</sup> ]	M <sub>2</sub> [Nm]	sf	i			P <sub>1</sub> [kW]	n <sub>2</sub> [min <sup>-1</sup> ]	M <sub>2</sub> [Nm]	sf	i				
<b>0.37</b>							<b>0.55</b>								
71B4 (1400 min <sup>-1</sup> )	<b>239</b>	14	14.1	5.87	<b>ATS902</b>	<b>B5</b>	80A4 (1400 min <sup>-1</sup> )	<b>239</b>	21	9.5	5.87	<b>ATS902</b>	<b>B5/B14</b>		
	<b>178</b>	19	13.1	7.87			<b>B5</b>		<b>178</b>	28	8.8			7.87	<b>B5/B14</b>
	<b>148</b>	23	13.1	9.47			<b>B5</b>		<b>148</b>	34	8.8			9.47	<b>B5/B14</b>
	<b>121</b>	28	12.5	11.53			<b>B5</b>		<b>121</b>	42	8.4			11.53	<b>B5/B14</b>
	<b>106</b>	32	10.9	13.26			<b>B5</b>		<b>106</b>	48	7.3			13.26	<b>B5/B14</b>
	<b>89.3</b>	38	9.2	15.68			<b>B5</b>		<b>89.3</b>	56	6.2			15.68	<b>B5/B14</b>
	<b>84.0</b>	40	8.7	16.68			<b>B5</b>		<b>84.0</b>	60	5.8			16.68	<b>B5/B14</b>
	<b>73.3</b>	46	8.6	19.09			<b>B5</b>		<b>73.3</b>	69	5.8			19.09	<b>B5/B14</b>
	<b>63.7</b>	53	7.5	21.96			<b>B5</b>		<b>63.7</b>	79	5.1			21.96	<b>B5/B14</b>
	<b>52.8</b>	64	6.2	26.50			<b>B5</b>		<b>52.8</b>	95	4.2			26.50	<b>B5/B14</b>
	<b>50.7</b>	67	6.0	27.61			<b>B5</b>		<b>50.7</b>	99	4.0			27.61	<b>B5/B14</b>
	<b>47.2</b>	72	5.6	29.65			<b>B5</b>		<b>47.2</b>	107	3.7			29.65	<b>B5/B14</b>
	<b>41.8</b>	81	4.9	33.49			<b>B5</b>		<b>41.8</b>	121	3.3			33.49	<b>B5/B14</b>
	<b>39.0</b>	87	4.6	35.87			<b>B5</b>		<b>39.0</b>	129	3.1			35.87	<b>B5/B14</b>
	<b>36.6</b>	91	4.4	38.29			<b>B5</b>		<b>36.6</b>	135	3.0			38.29	<b>B5/B14</b>
	<b>31.9</b>	104	3.8	43.88			<b>B5</b>		<b>31.9</b>	155	2.6			43.88	<b>B5/B14</b>
	<b>28.5</b>	116	3.4	49.09			<b>B5</b>		<b>28.5</b>	173	2.3			49.09	<b>B5/B14</b>
	<b>26.6</b>	125	3.2	52.71			<b>B5</b>		<b>26.6</b>	186	2.2			52.71	<b>B5/B14</b>
	<b>25.2</b>	132	3.0	55.45			<b>B5</b>		<b>25.2</b>	196	2.0			55.45	<b>B5/B14</b>
	<b>22.1</b>	150	2.7	63.41			<b>B5</b>		<b>22.1</b>	224	1.8			63.41	<b>B5/B14</b>
	<b>19.0</b>	175	2.3	73.64			<b>B5</b>		<b>19.0</b>	260	1.5			73.64	<b>B5/B14</b>
	<b>16.0</b>	207	1.9	87.27			<b>B5</b>		<b>16.0</b>	308	1.3			87.27	<b>B5/B14</b>
	<b>14.0</b>	238	1.7	100.33	<b>ATS903</b>	<b>B5/B14</b>	<b>14.0</b>	354	1.1	100.33	<b>ATS903</b>	<b>B5/B14</b>			
	<b>11.1</b>	299	1.3	125.89			<b>11.1</b>	444	0.9	125.89			<b>B5/B14</b>		
	<b>10.6</b>	312	1.3	131.65			<b>10.6</b>	464	0.9	131.65			<b>B5/B14</b>		
	<b>10.0</b>	332	1.2	139.88			<b>10.0</b>								
	<b>9.3</b>	358	1.1	151.07	<b>ATS912</b>	<b>B5/B14</b>	<b>31.3</b>	158	3.8	44.73	<b>ATS912</b>	<b>B5/B14</b>			
	<b>8.4</b>	394	1.0	166.13			<b>27.7</b>	178	3.4	50.53			<b>B5/B14</b>		
	<b>8.1</b>	409	1.0	172.40			<b>24.2</b>	204	2.9	57.77			<b>B5/B14</b>		
	<b>24.2</b>	137	4.4	57.77			<b>20.9</b>	237	2.5	67.09			<b>B5/B14</b>		
	<b>20.9</b>	159	3.8	67.09	<b>ATS912</b>	<b>B5</b>	<b>17.6</b>	280	2.1	79.52	<b>ATS912</b>	<b>B5/B14</b>			
	<b>17.6</b>	189	3.2	79.52			<b>17.0</b>	290	2.1	82.28			<b>B5/B14</b>		
	<b>17.0</b>	195	3.1	82.28	<b>ATS913</b>	<b>B5/B14</b>	<b>14.9</b>	331	1.8	93.96	<b>ATS913</b>	<b>B5/B14</b>			
	<b>14.9</b>	223	2.7	93.96			<b>13.8</b>	358	1.7	101.41			<b>B5/B14</b>		
	<b>13.8</b>	241	2.5	101.41			<b>11.4</b>	432	1.4	122.61			<b>B5/B14</b>		
	<b>11.4</b>	291	2.1	122.61			<b>10.7</b>	463	1.3	131.41			<b>B5/B14</b>		
	<b>10.7</b>	312	1.9	131.41			<b>9.5</b>	519	1.2	147.13			<b>B5/B14</b>		
	<b>9.5</b>	349	1.7	147.13			<b>8.9</b>	554	1.1	157.08			<b>B5/B14</b>		
	<b>8.9</b>	373	1.6	157.08			<b>7.4</b>	670	0.9	189.92			<b>B5/B14</b>		
	<b>7.4</b>	451	1.3	189.92			<b>B5/B14</b>								
	<b>6.9</b>	483	1.2	203.55			<b>B5/B14</b>								
	<b>6.1</b>	541	1.1	227.91			<b>B5/B14</b>								
	<b>4.7</b>	700	0.9	294.88	<b>B5/B14</b>										

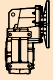

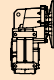

ATS

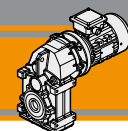


# ATS Motoriduttori pendolari Helical parallel gearmotors

## Dati tecnici

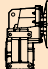

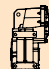

## Technical data

$P_1$ [kW]	$n_2$ [min <sup>-1</sup> ]	$M_2$ [Nm]	sf	i			$P_1$ [kW]	$n_2$ [min <sup>-1</sup> ]	$M_2$ [Nm]	sf	i			
<b>0.75</b>							<b>1.1</b>							
80B4 (1400 min <sup>-1</sup> )	239	29	6.9	5.87	ATS902	B5/B14	90S4 (1400 min <sup>-1</sup> )	239	42	4.7	5.87	ATS902	B5/B14	
	178	39	6.5	7.87		B5/B14		178	57	4.4	7.87		B5/B14	
	148	47	6.4	9.47		B5/B14		148	68	4.4	9.47		B5/B14	
	121	57	6.2	11.53		B5/B14		121	83	4.2	11.53		B5/B14	
	106	65	5.4	13.26		B5/B14		106	96	3.7	13.26		B5/B14	
	89.3	77	4.5	15.68		B5/B14		89.3	113	3.1	15.68		B5/B14	
	84.0	82	4.3	16.68		B5/B14		84.0	120	2.9	16.68		B5/B14	
	73.3	94	4.3	19.09		B5/B14		73.3	138	2.9	19.09		B5/B14	
	63.7	108	3.7	21.96		B5/B14		63.7	158	2.5	21.96		B5/B14	
	52.8	130	3.1	26.50		B5/B14		52.8	191	2.1	26.50		B5/B14	
	50.7	136	2.9	27.61		B5/B14		50.7	199	2.0	27.61		B5/B14	
	47.2	146	2.7	29.65		B5/B14		47.2	214	1.9	29.65		B5/B14	
	41.8	164	2.4	33.49		B5/B14		41.8	241	1.7	33.49		B5/B14	
	39.0	176	2.3	35.87		B5/B14		39.0	258	1.5	35.87		B5/B14	
	36.6	184	2.2	38.29		B5/B14		36.6	270	1.5	38.29		B5/B14	
	31.9	211	1.9	43.88		B5/B14		31.9	310	1.3	43.88		B5/B14	
	28.5	236	1.7	49.09		B5/B14		28.5	346	1.2	49.09		B5/B14	
	26.6	253	1.6	52.71		B5/B14		26.6	372	1.1	52.71		B5/B14	
	25.2	267	1.5	55.45		B5/B14		25.2	391	1.0	55.45		B5/B14	
	22.1	305	1.3	63.41		B5/B14		66.3	152	3.9	21.10		ATS912	B5/B14
	19.0	354	1.1	73.64		B5/B14		55.6	181	3.3	25.16			B5/B14
	16.0	420	1.0	87.27	B5/B14	54.2	186	3.2	25.81	B5/B14				
	42.8	157	3.8	32.69	ATS912	B5/B14	48.5	204	2.9	28.88	B5/B14			
	37.5	179	3.3	37.30		B5/B14	42.8	231	2.6	32.69	B5/B14			
	35.0	192	3.1	39.98		B5/B14	37.5	263	2.3	37.30	B5/B14			
	31.3	215	2.8	44.73		B5/B14	35.0	282	2.1	39.98	B5/B14			
	27.7	243	2.5	50.53		B5/B14	31.3	315	1.9	44.73	B5/B14			
	24.2	278	2.2	57.77		B5/B14	27.7	356	1.7	50.53	B5/B14			
	20.9	323	1.9	67.09	B5/B14	24.2	407	1.5	57.77	B5/B14				
	17.6	382	1.6	79.52	B5/B14	20.9	473	1.3	67.09	B5/B14				
	17.6	382	1.6	79.52	ATS913	B5/B14	17.6	561	1.1	79.52	B5/B14			
	17.0	396	1.5	82.28		B5/B14	17.0	580	1.0	82.28	ATS913	B5/B14		
	14.9	452	1.3	93.96		B5/B14	14.9	663	0.9	93.96		B5/B14		
13.8	488	1.2	101.41	B5/B14										
11.4	590	1.0	122.61	B5/B14										
10.7	632	0.9	131.41	B5/B14										

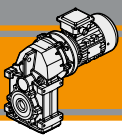


**Dati tecnici**

**Technical data**

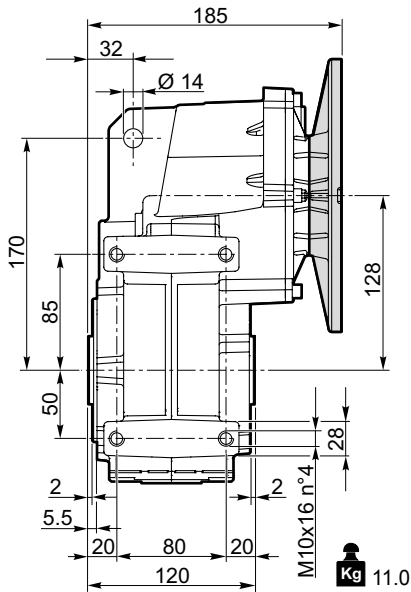
P <sub>1</sub> [kW]	n <sub>2</sub> [min <sup>-1</sup> ]	M <sub>2</sub> [Nm]	sf	i			P <sub>1</sub> [kW]	n <sub>2</sub> [min <sup>-1</sup> ]	M <sub>2</sub> [Nm]	sf	i					
<b>1.5</b>							<b>2.2</b>									
90L4 (1400 min <sup>-1</sup> )	<b>239</b>	58	3.5	5.87	<b>ATS902</b>	<b>B5/B14</b>	100LA4	<b>42.8</b>	461	1.3	32.69	<b>ATS912</b>	<b>B5/B14</b>			
	<b>178</b>	77	3.2	7.87			(1400 min <sup>-1</sup> )	<b>37.5</b>	526	1.1	37.30					
	<b>148</b>	93	3.2	9.47			<b>35.0</b>	564	1.1	39.98						
	<b>121</b>	113	3.1	11.53			<b>31.3</b>	631	1.0	44.73						
	<b>106</b>	130	2.7	13.26												
	<b>89.3</b>	154	2.3	15.68												
	<b>84.0</b>	164	2.1	16.68												
	<b>73.3</b>	188	2.1	19.09												
	<b>63.7</b>	216	1.9	21.96												
	<b>52.8</b>	260	1.5	26.50												
	<b>50.7</b>	271	1.5	27.61												
	<b>47.2</b>	291	1.4	29.65												
	<b>41.8</b>	329	1.2	33.49												
	<b>39.0</b>	352	1.1	35.87												
	<b>36.6</b>	368	1.1	38.29												
	<b>31.9</b>	422	0.9	43.88												
	<b>108.4</b>	127	3.9	12.92			<b>ATS912</b>	<b>B5/B14</b>	<b>245.0</b>	112	3.1			5.71	<b>ATS912</b>	<b>B5/B14</b>
	<b>98.0</b>	140	3.6	14.29					<b>182.7</b>	151	2.3			7.66		
	<b>86.2</b>	160	3.1	16.24					<b>158.2</b>	174	2.3			8.85		
	<b>80.5</b>	171	2.9	17.39					<b>151.8</b>	181	2.2			9.22		
<b>70.0</b>	197	3.1	20.01	<b>124.7</b>	221	1.8			11.23							
<b>66.3</b>	207	2.9	21.10	<b>117.9</b>	233	1.7			11.87							
<b>55.6</b>	247	2.4	25.16	<b>108.4</b>	254	2.0			12.92							
<b>54.2</b>	254	2.4	25.81	<b>98.0</b>	281	1.8			14.29							
<b>48.5</b>	278	2.2	28.88	<b>86.2</b>	319	1.6			16.24							
<b>42.8</b>	314	1.9	32.69	<b>80.5</b>	342	1.5			17.39							
<b>37.5</b>	359	1.7	37.30	<b>70.0</b>	393	1.5			20.01							
<b>35.0</b>	385	1.6	39.98	<b>66.3</b>	415	1.4			21.10							
<b>31.3</b>	430	1.4	44.73	<b>55.6</b>	494	1.2			25.16							
<b>27.7</b>	486	1.2	50.53	<b>54.2</b>	507	1.2			25.81							
<b>24.2</b>	556	1.1	57.77	<b>48.5</b>	555	1.1	28.88									
					<b>42.8</b>	629	1.0	32.69								
<b>2.2</b>							<b>3.0</b>									
100LA4 (1400 min <sup>-1</sup> )	<b>239</b>	85	2.4	5.87	<b>ATS902</b>	<b>B5/B14</b>	100LB4	<b>239</b>	115	1.7	5.87	<b>ATS902</b>	<b>B5/B14</b>			
	<b>178</b>	113	2.2	7.87			(1400 min <sup>-1</sup> )	<b>178</b>	155	1.6	7.87					
	<b>148</b>	136	2.2	9.47			<b>148</b>	186	1.6	9.47						
	<b>121</b>	166	2.1	11.53			<b>121</b>	227	1.5	11.53						
	<b>106</b>	191	1.8	13.26			<b>106</b>	261	1.3	13.26						
	<b>89.3</b>	226	1.5	15.68			<b>89.3</b>	308	1.1	15.68						
	<b>84.0</b>	240	1.5	16.68			<b>84.0</b>	328	1.1	16.68						
	<b>73.3</b>	275	1.5	19.09			<b>73.3</b>	375	1.1	19.09						
	<b>63.7</b>	316	1.3	21.96			<b>63.7</b>	431	0.9	21.96						
	<b>52.8</b>	382	1.0	26.50												
	<b>50.7</b>	398	1.0	27.61												
	<b>47.2</b>	427	0.9	29.65												
	<b>245.0</b>	82	4.3	5.71			<b>ATS912</b>	<b>B5/B14</b>	<b>245.0</b>	150	2.3			5.71	<b>ATS912</b>	<b>B5/B14</b>
	<b>182.7</b>	110	3.2	7.66					<b>182.7</b>	201	1.7			7.66		
	<b>158.2</b>	128	3.1	8.85					<b>158.2</b>	232	1.7			8.85		
	<b>151.8</b>	133	3.0	9.22					<b>151.8</b>	242	1.7			9.22		
	<b>124.7</b>	162	2.5	11.23					<b>124.7</b>	294	1.4			11.23		
	<b>117.9</b>	171	2.3	11.87					<b>117.9</b>	311	1.3			11.87		
	<b>108.4</b>	186	2.7	12.92					<b>108.4</b>	338	1.5			12.92		
	<b>98.0</b>	206	2.4	14.29					<b>98.0</b>	374	1.3			14.29		
<b>86.2</b>	234	2.1	16.24	<b>86.2</b>	425	1.2			16.24							
<b>80.5</b>	251	2.0	17.39	<b>80.5</b>	456	1.1			17.39							
<b>70.0</b>	288	2.1	20.01	<b>70.0</b>	524	1.1			20.01							
<b>66.3</b>	304	2.0	21.10	<b>66.3</b>	553	1.1			21.10							
<b>55.6</b>	362	1.7	25.16	<b>55.6</b>	659	0.9			25.16							
<b>54.2</b>	372	1.6	25.81													
<b>48.5</b>	407	1.5	28.88													
<b>2.2</b>							<b>4.0</b>									
100LA4 (1400 min <sup>-1</sup> )	<b>239</b>	154	1.3	5.87	<b>ATS902</b>	<b>B5/B14</b>	112M4	<b>239</b>	154	1.3	5.87	<b>ATS902</b>	<b>B5/B14</b>			
	<b>178</b>	206	1.2	7.87			(1400 min <sup>-1</sup> )	<b>178</b>	206	1.2	7.87					
	<b>148</b>	248	1.2	9.47			<b>148</b>	248	1.2	9.47						
	<b>121</b>	302	1.2	11.53			<b>121</b>	302	1.2	11.53						
	<b>106</b>	347	1.0	13.26			<b>106</b>	347	1.0	13.26						
	<b>89.3</b>	411	0.9	15.68			<b>89.3</b>	411	0.9	15.68						
	<b>245.0</b>	150	2.3	5.71			<b>ATS912</b>	<b>B5/B14</b>	<b>245.0</b>	150	2.3			5.71	<b>ATS912</b>	<b>B5/B14</b>
	<b>182.7</b>	201	1.7	7.66					<b>182.7</b>	201	1.7			7.66		
	<b>158.2</b>	232	1.7	8.85					<b>158.2</b>	232	1.7			8.85		
	<b>151.8</b>	242	1.7	9.22					<b>151.8</b>	242	1.7			9.22		
	<b>124.7</b>	294	1.4	11.23					<b>124.7</b>	294	1.4			11.23		
	<b>117.9</b>	311	1.3	11.87					<b>117.9</b>	311	1.3			11.87		
	<b>108.4</b>	338	1.5	12.92					<b>108.4</b>	338	1.5			12.92		
	<b>98.0</b>	374	1.3	14.29					<b>98.0</b>	374	1.3			14.29		
	<b>86.2</b>	425	1.2	16.24					<b>86.2</b>	425	1.2			16.24		
	<b>80.5</b>	456	1.1	17.39					<b>80.5</b>	456	1.1			17.39		
	<b>70.0</b>	524	1.1	20.01					<b>70.0</b>	524	1.1			20.01		
	<b>66.3</b>	553	1.1	21.10					<b>66.3</b>	553	1.1			21.10		
	<b>55.6</b>	659	0.9	25.16					<b>55.6</b>	659	0.9			25.16		

ATS

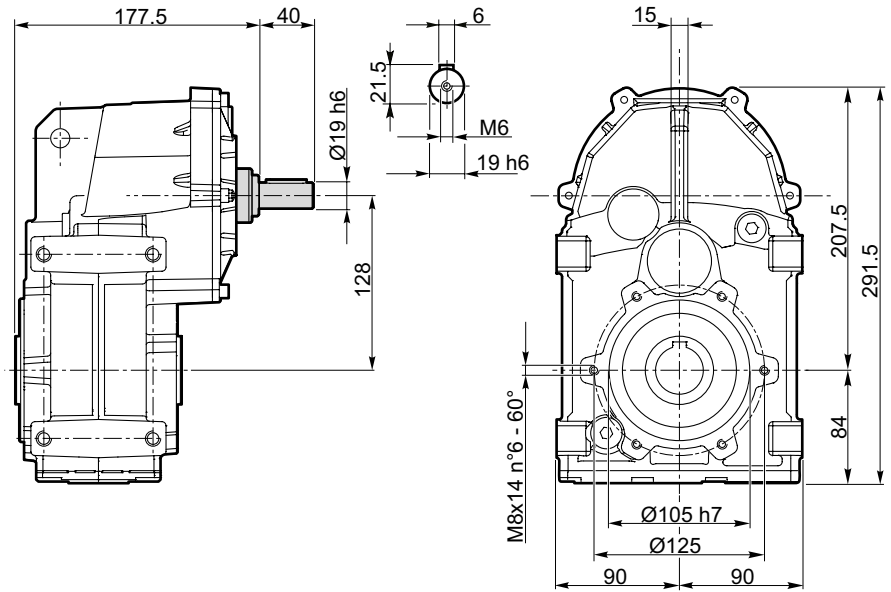


**ATS 902**

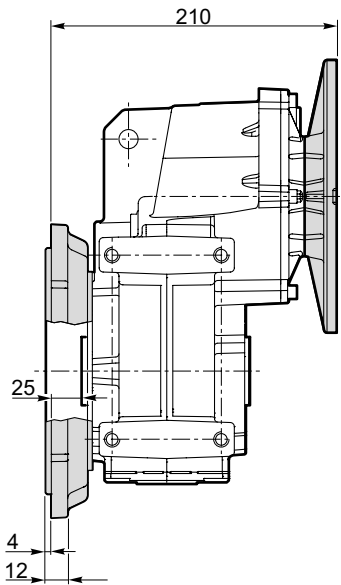
**ATS 902 U..**



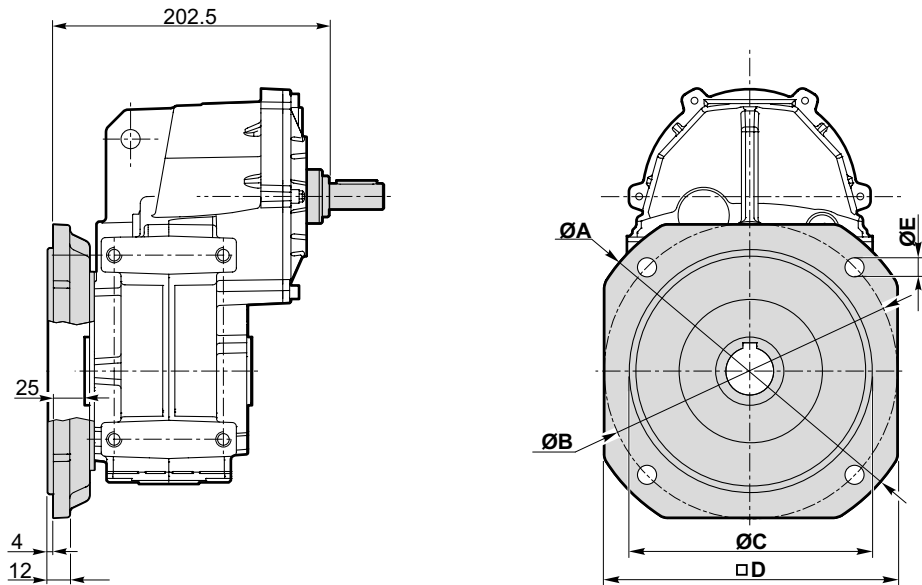
**ATSIS 902 U..**



**ATS 902 F..**



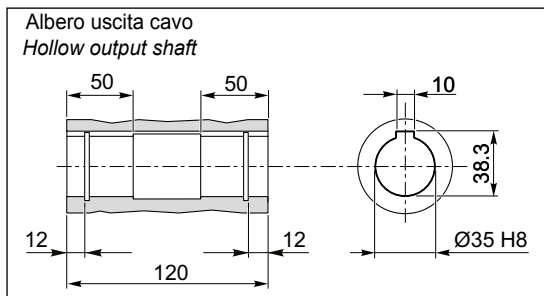
**ATSIS 902 F..**



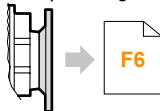
Versione F / F Version

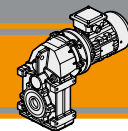
ATS ATSIS	$\varnothing A$	$\varnothing B$	$\varnothing C$ f7	$\square D$	$\varnothing E$	Flangia / Flange	
						Tipo / Type	Peso / Weight [kg]
<b>902</b>	200	165	130	165	11	<b>F200</b>	2
	250	215	180	215	14	<b>F250</b>	3.2

**ATS 902.. D35 - ATSIS 902.. D35**



Flangia entrata  
Input flange





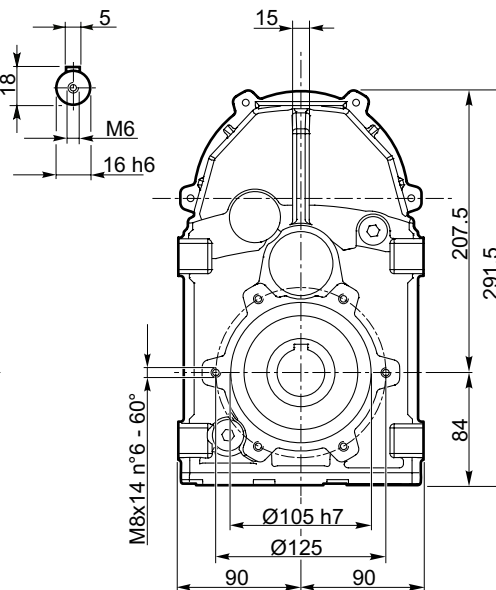
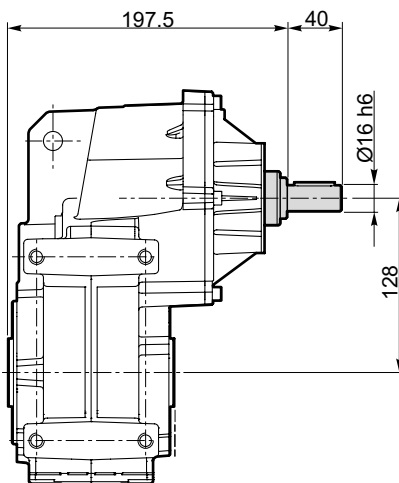
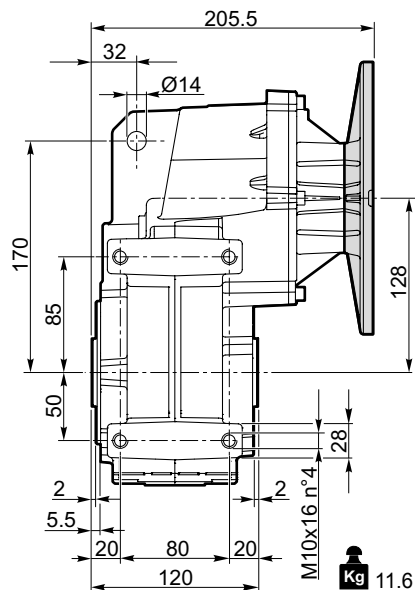
Dimensioni

Dimensions

**ATS 903**

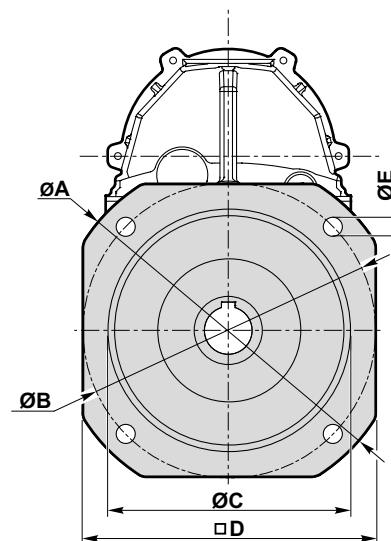
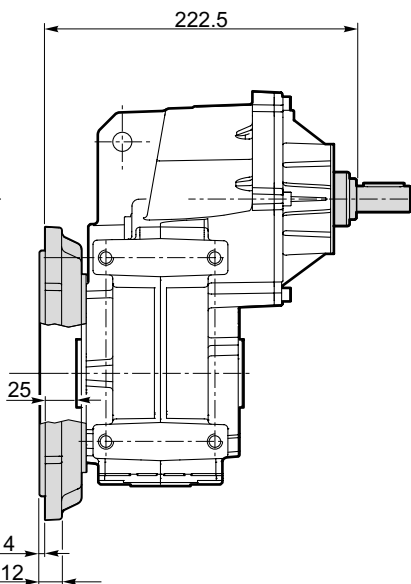
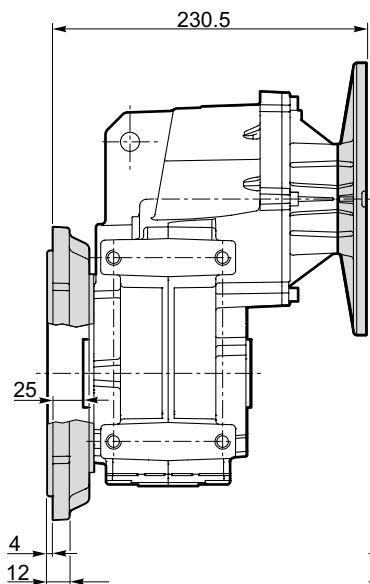
**ATS 903 U..**

**ATSIS 903 U..**



**ATS 903 F..**

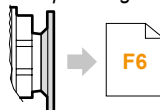
**ATSIS 903 F..**



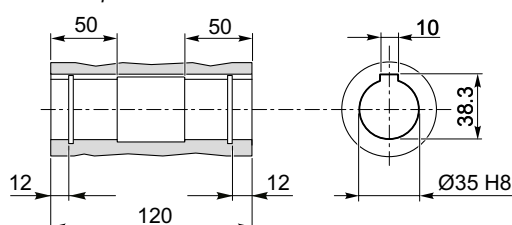
Versione F / F Version							
ATS ATSIS	ØA	ØB	ØC f7	□D	ØE	Flangia / Flange	
						Tipo / Type	Peso / Weight [kg]
903	200	165	130	165	11	F200	2
	250	215	180	215	14	F250	3.2

**ATS 903.. D35 - ATSIS 903.. D35**

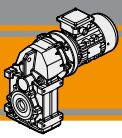
Flangia entrata  
Input flange



Albero uscita cavo  
Hollow output shaft

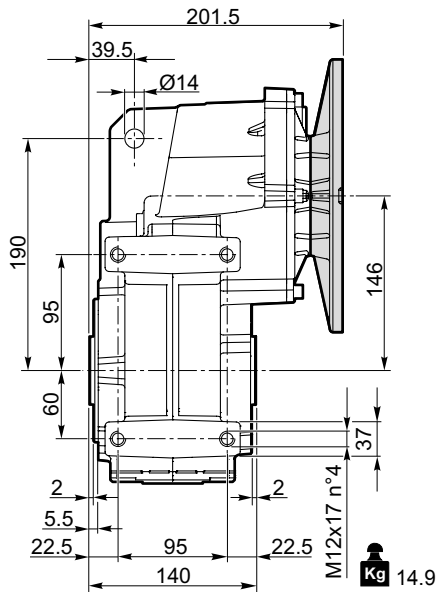


ATS

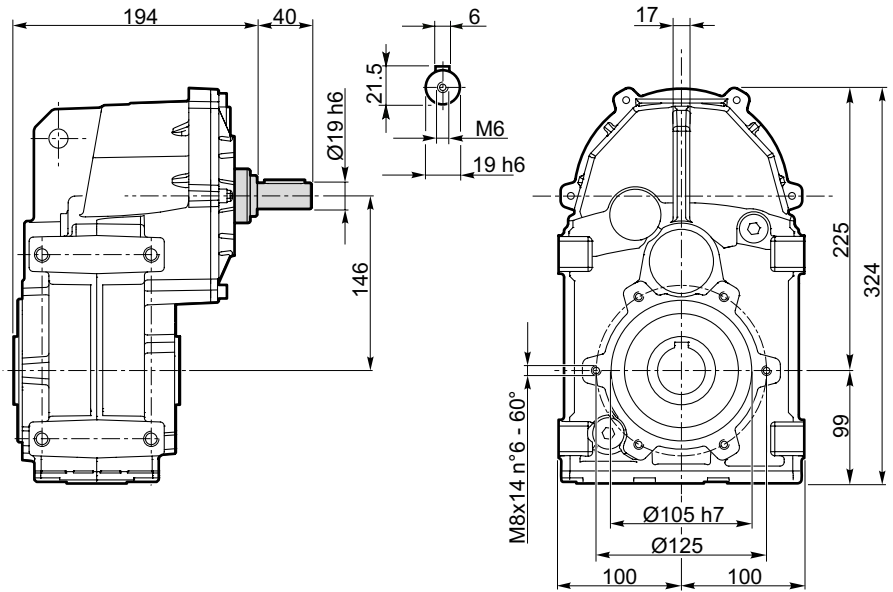


**ATS 912**

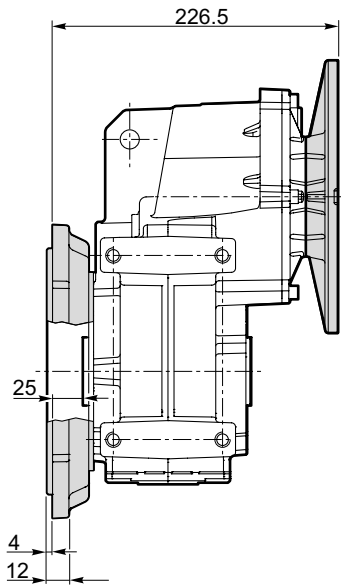
**ATS 912 U..**



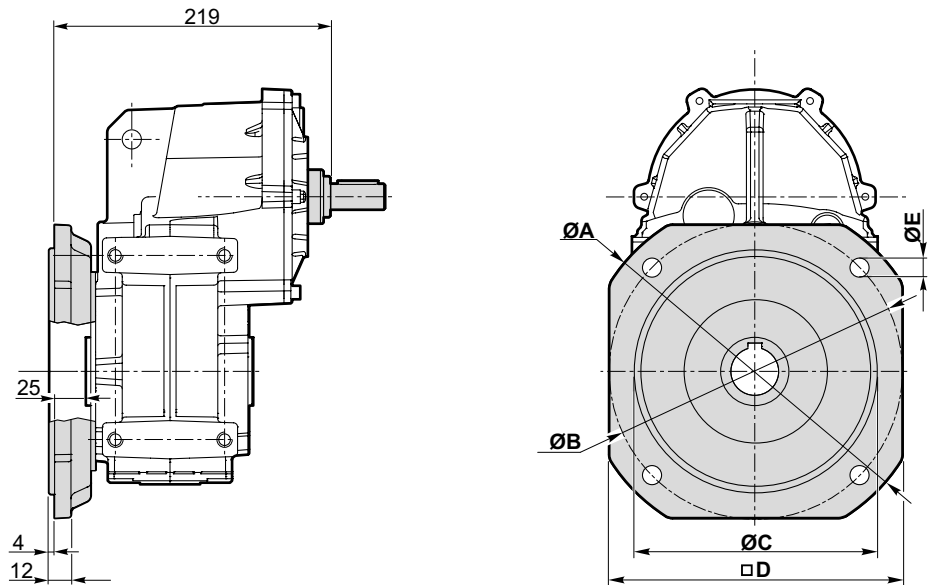
**ATSIS 912 U..**



**ATS 912 F..**



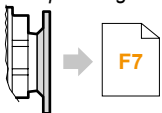
**ATSIS 912 F..**



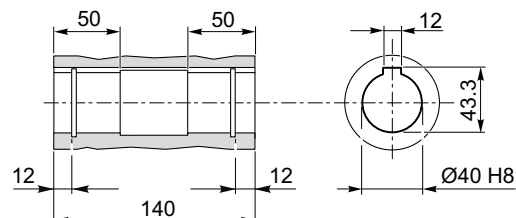
Versione F / F Version							
ATS ATSIS	ØA	ØB	ØC f7	□D	ØE	Flangia / Flange	
						Tipo / Type	Peso / Weight [kg]
912	200	165	130	165	11	F200	2
	250	215	180	215	14	F250	3.2

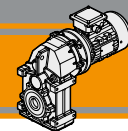
**ATS 912.. D40 - ATSIS 912.. D40**

Flangia entrata  
Input flange



Albero uscita cavo  
Hollow output shaft





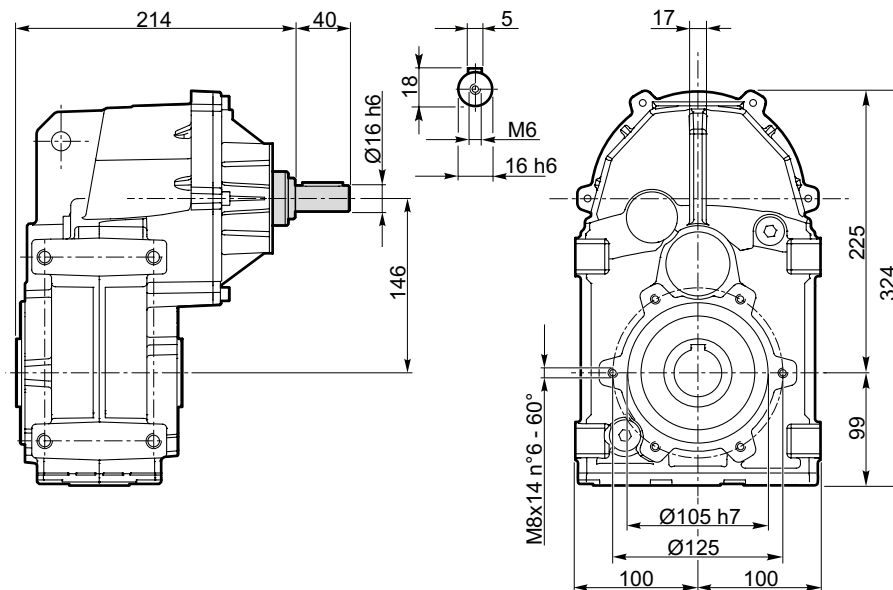
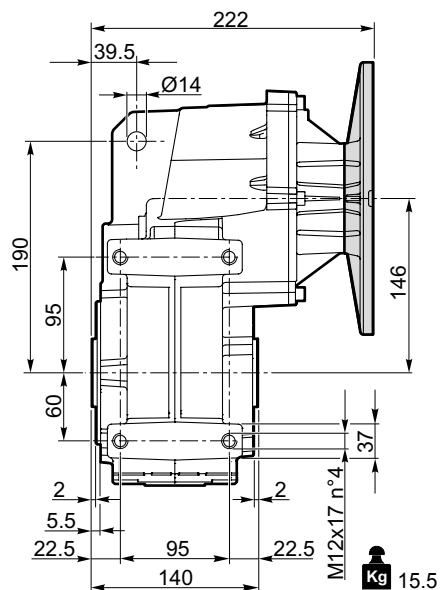
Dimensioni

Dimensions

**ATS 913**

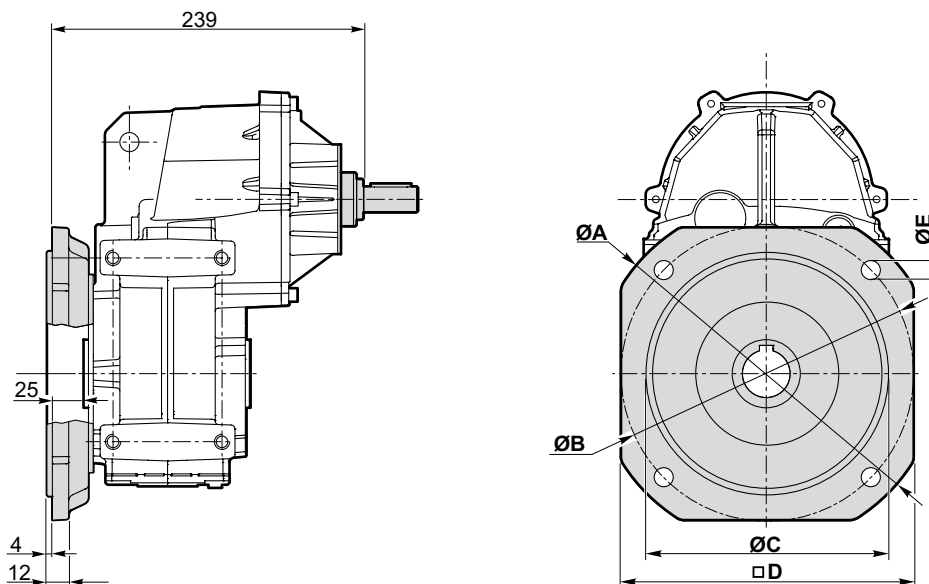
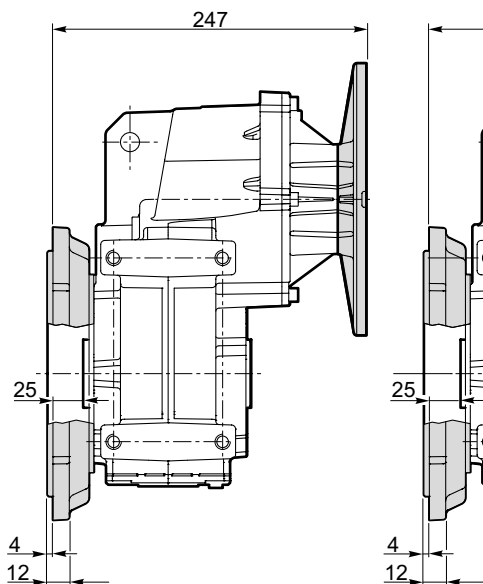
**ATS 913 U..**

**ATSIS 913 U..**



**ATS 913 F..**

**ATSIS 913 F..**



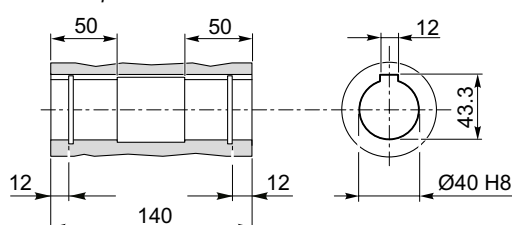
Versione F / F Version							
ATS ATSIS	ØA	ØB	ØC f7	□D	ØE	Flangia / Flange	
						Tipo / Type	Peso / Weight [kg]
913	200	165	130	165	11	F200	2
	250	215	180	215	14	F250	3.2

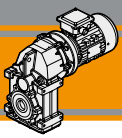
**ATS 913.. D40 - ATSIS 913.. D40**

Flangia entrata  
Input flange



Albero uscita cavo  
Hollow output shaft





**Accessori**

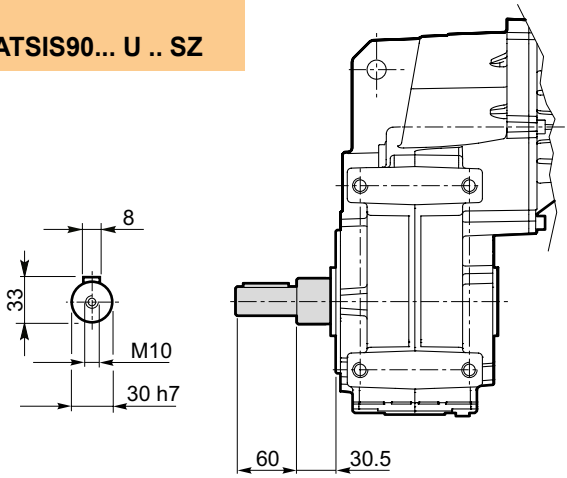
**Accessories**

**Albero lento semplice**

**Single output shaft**

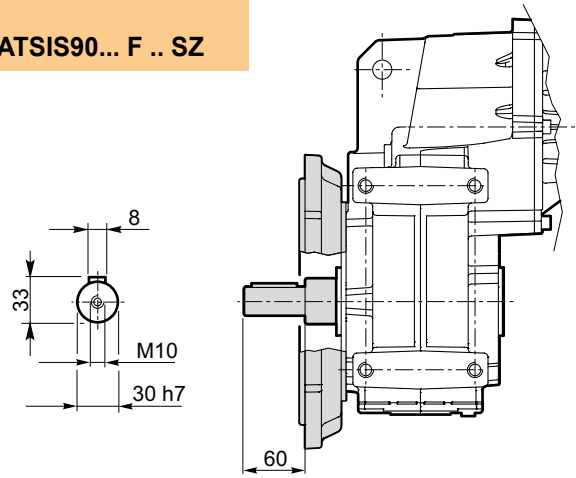
**ATS90... U .. SZ**

**ATSIS90... U .. SZ**



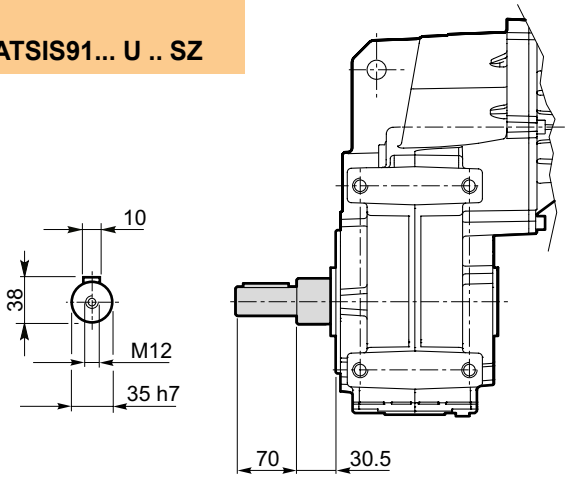
**ATS90... F .. SZ**

**ATSIS90... F .. SZ**



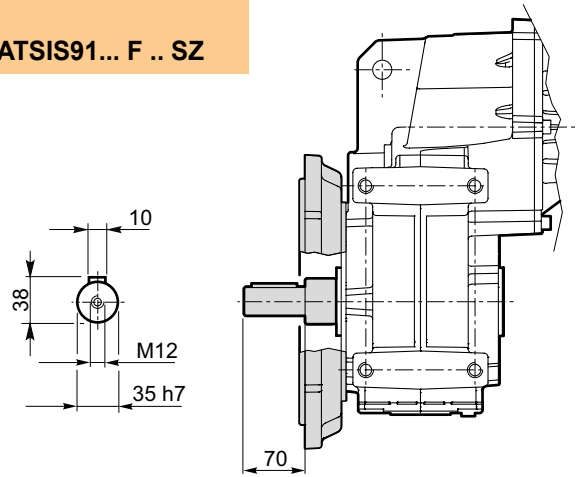
**ATS91... U .. SZ**

**ATSIS91... U .. SZ**



**ATS91... F .. SZ**

**ATSIS91... F .. SZ**

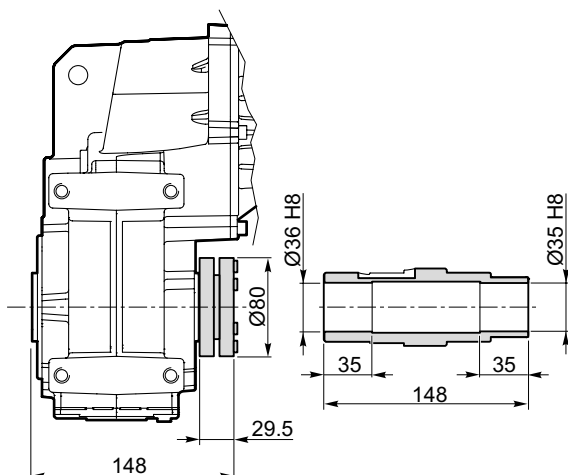


**Albero lento con calettatore**

**Output shaft with shrink disk**

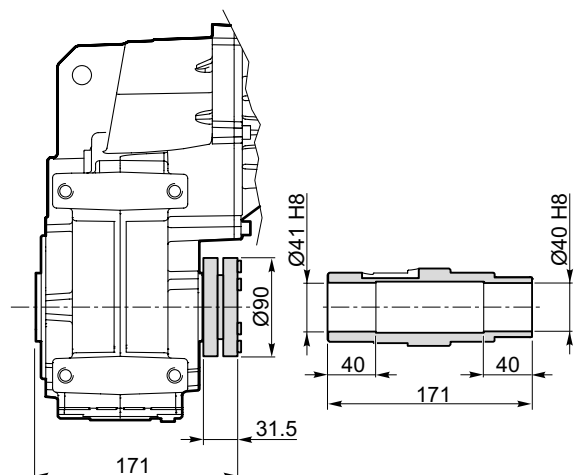
**ATS90... U .. G35**

**ATSIS90... U .. G35**



**ATS91... U .. G40**

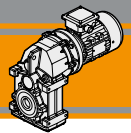
**ATSIS91... U .. G40**



Kit albero uscita con calettatore disponibile a richiesta:  
per le istruzioni di montaggio riferirsi al nostro Servizio Tecnico.

Output shaft kit with shrink disk available on request:  
for assembly instructions please contact our Technical Service





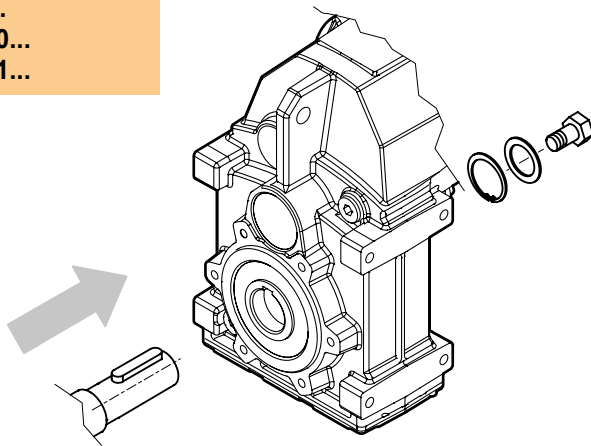
**Accessori**

**Accessories**

**Kit di montaggio albero uscita**

**Output shaft assembly kit**

ATS90...  
ATS91...  
ATSIS90...  
ATSIS91...



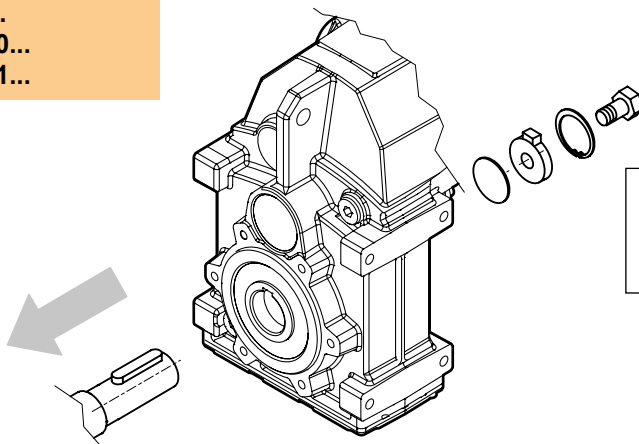
Kit di montaggio albero uscita disponibile a richiesta:  
per le istruzioni di montaggio riferirsi al nostro Servizio Tecnico.

*Output shaft assembly kit available upon request:  
for assembly instructions please contact our Technical Assistance*

**Kit di smontaggio albero uscita**

**Output shaft disassembly kit**

ATS90...  
ATS91...  
ATSIS90...  
ATSIS91...



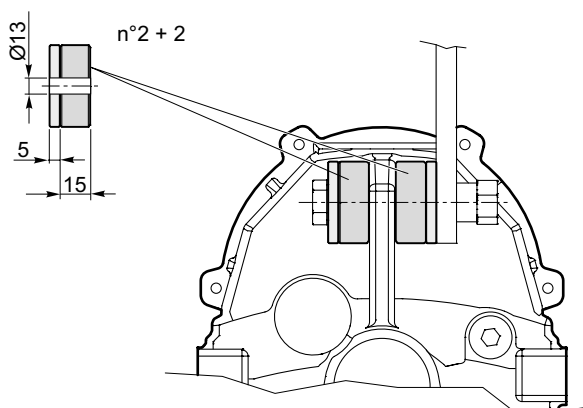
Kit di smontaggio albero uscita disponibile a richiesta:  
per le istruzioni di montaggio riferirsi al nostro Servizio Tecnico.

*Output shaft disassembly kit available upon request:  
for assembly instructions please contact our Technical Assistance*

**Kit braccio di reazione**

**Torque arm kit**

ATS90...U  
ATS91...U  
ATSIS90...U  
ATSIS91...U



Kit braccio di reazione disponibile a richiesta:  
per le istruzioni di montaggio riferirsi al nostro Servizio Tecnico.

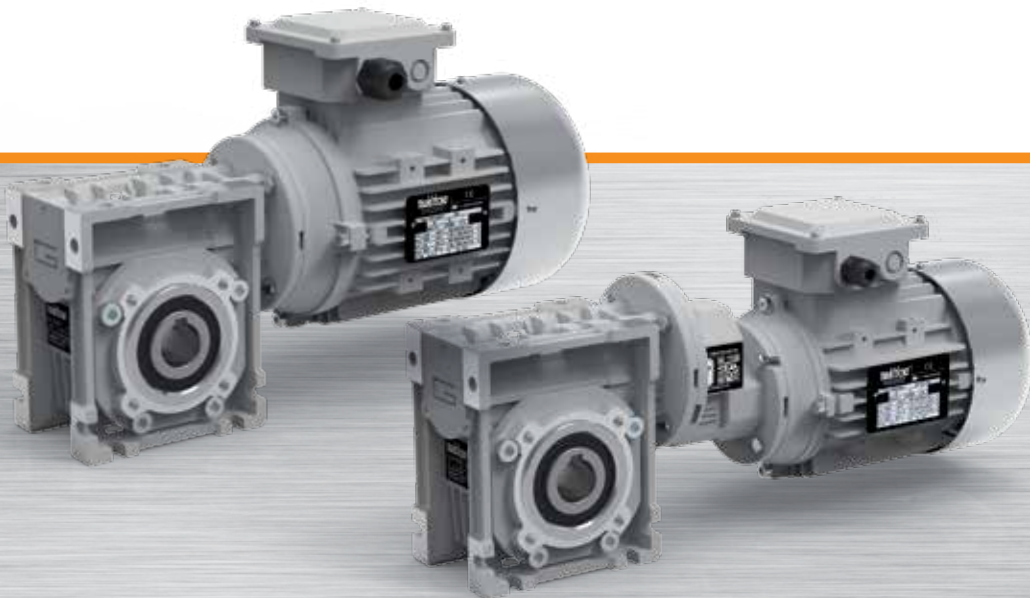
*Torque arm kit available upon request:  
for assembly instructions please contact our Technical Assistance*

ATS

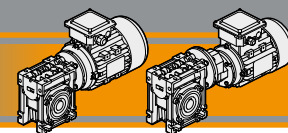




## Motoriduttori a vite senza fine Wormgearmotors



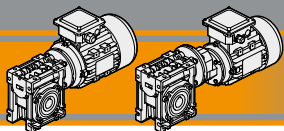




<b>Indice</b>	<b>Index</b>	Pag. Page
Caratteristiche tecniche	<i>Technical features</i>	<b>G2</b>
Designazione	<i>Classification</i>	<b>G2</b>
Sensi di rotazione	<i>Direction of rotation</i>	<b>G3</b>
Simbologia	<i>Symbols</i>	<b>G3</b>
Lubrificazione	<i>Lubrication</i>	<b>G4</b>
Carichi radiali	<i>Radial loads</i>	<b>G5</b>
Dati di dentatura	<i>Toothing data</i>	<b>G6</b>
Rendimento	<i>Efficiency</i>	<b>G6</b>
Dati tecnici	<i>Technical data</i>	<b>G7</b>
Motori applicabili	<i>IEC Motor adapters</i>	<b>G24</b>
Dimensioni	<i>Dimensions</i>	<b>G26</b>
Accessori	<i>Accessories</i>	<b>G39</b>
Opzioni	<i>Options</i>	<b>G40</b>

Questa sezione annulla e sostituisce ogni precedente edizione o revisione. Qualora questa sezione non Vi sia giunta in distribuzione controllata, l'aggiornamento dei dati ivi contenuto non è assicurato. **In tal caso la versione più aggiornata è disponibile sul nostro sito internet [www.transtecno.com](http://www.transtecno.com)**

*This section replaces any previous edition and revision. If you obtained this catalogue other than through controlled distribution channels, the most up to date content is not guaranteed. **In this case the latest version is available on our web site [www.transtecno.com](http://www.transtecno.com)***



# CM/CMP Motoriduttori a vite senza fine Wormgearmotors

## Caratteristiche tecniche

## Technical features

L'elevata modularità contraddistingue i motoriduttori a vite senza fine della serie CM e CMP: i diversi kit entrata ed uscita li rendono estremamente versatili.

The high degree of modularity is a design feature of CM and CMP wormgearmotors range thanks to a wide selection of input and output kits.

Le caratteristiche principali della serie CM e CMP sono:

Main features of CM and CMP range are:

- Carcassa in alluminio nelle grandezze 026, 030, 040, 050, 063, 070, 075, 090 e 110. La grandezza 130 è costruita con carcassa in ghisa;
- Le grandezze 090, 110 e 130 sono fornite con cuscinetti a rulli conici sulla vite;
- Le precoppie sono costruite con carcassa in alluminio;
- Die-cast aluminum housing on sizes 026, 030, 040, 050, 063, 070, 075, 090 and 110. Cast iron housing on size 130;
- Double taper roller bearing on sizes 090, 110 and 130;
- Die-cast aluminum housing on pre-stage units;

## Designazione

## Classification

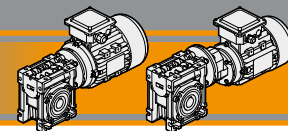
### RIDUTTORI A VITE SENZA FINE / WORMGEARBOXES

RIDUTTORE / GEARBOX										
CM	050	U	10	71	B5	SZDX	BRSX	90	M1	VS
Tipo Type	Grandezza Size	Versione riduttore Gearbox Version	Rapporto Ratio	IEC 	Forma costruttiva Version	Albero di uscita Output shaft	Braccio di reazione Torque arm	Angolo Angle	Pos. di montaggio Mounting position	Opzioni Options
<b>CM</b> 	026 030 040 050 063 070 075 090 110 130	<b>U</b> FD FS FLD FLS FBD FBS	Vedere tabella  See tables	56.. — 132..	<b>B5</b> <b>B14</b>	<b>SZDX</b> <b>SZSX</b> <b>DZ</b>	<b>BRDX</b> <b>BRSX</b>	0° 90° 180° 270°	<b>M1</b> (B3) <b>M2</b> (V6) <b>M3</b> (B8) <b>M4</b> (V5) <b>M6</b> (B6) <b>M5</b> (B7)	<b>VS</b>

### RIDUTTORI A VITE SENZA FINE CON PRECOPPIA / PRE-STAGE WORMGEARBOXES

RIDUTTORE / GEARBOX											
CMP	063/050	U	90	63	B14	SZDX	BRSX	90	P4	M1	VS
Tipo Type	Grandezza Size	Versione Riduttore Gearbox Version	Rapporto Ratio	IEC 	Forma costruttiva Version	Albero di uscita Output shaft	Braccio di reazione Torque arm	Angolo Angle	Pos. di montaggio precoppia Pre stage mounting position	Pos. di montaggio Mounting position	Opzioni Options
<b>CMP</b> 	056/030 056/040 063/040 063/050 063/063 071/050 071/063 071/070 071/075 071/090 080/063 080/070 080/075 080/090 080/110 080/130 090/070 090/075 090/090 090/110 090/130	<b>U</b> FD FS FLD FLS FBD FBS	Vedere tabella  See tables	56.. — 80..	<b>B5</b> <b>B14</b>	<b>SZDX</b> <b>SZSX</b> <b>DZ</b>	<b>BRDX</b> <b>BRSX</b>	0° 90° 180° 270°	<b>P1</b> <b>P2</b> <b>P3</b> (standard) <b>P4</b>	<b>M1</b> (B3) <b>M2</b> (V6) <b>M3</b> (B8) <b>M4</b> (V5) <b>M6</b> (B6) <b>M5</b> (B7)	<b>VS</b>

**P1**      **P2**      **P3** (standard)      **P4**



Designazione

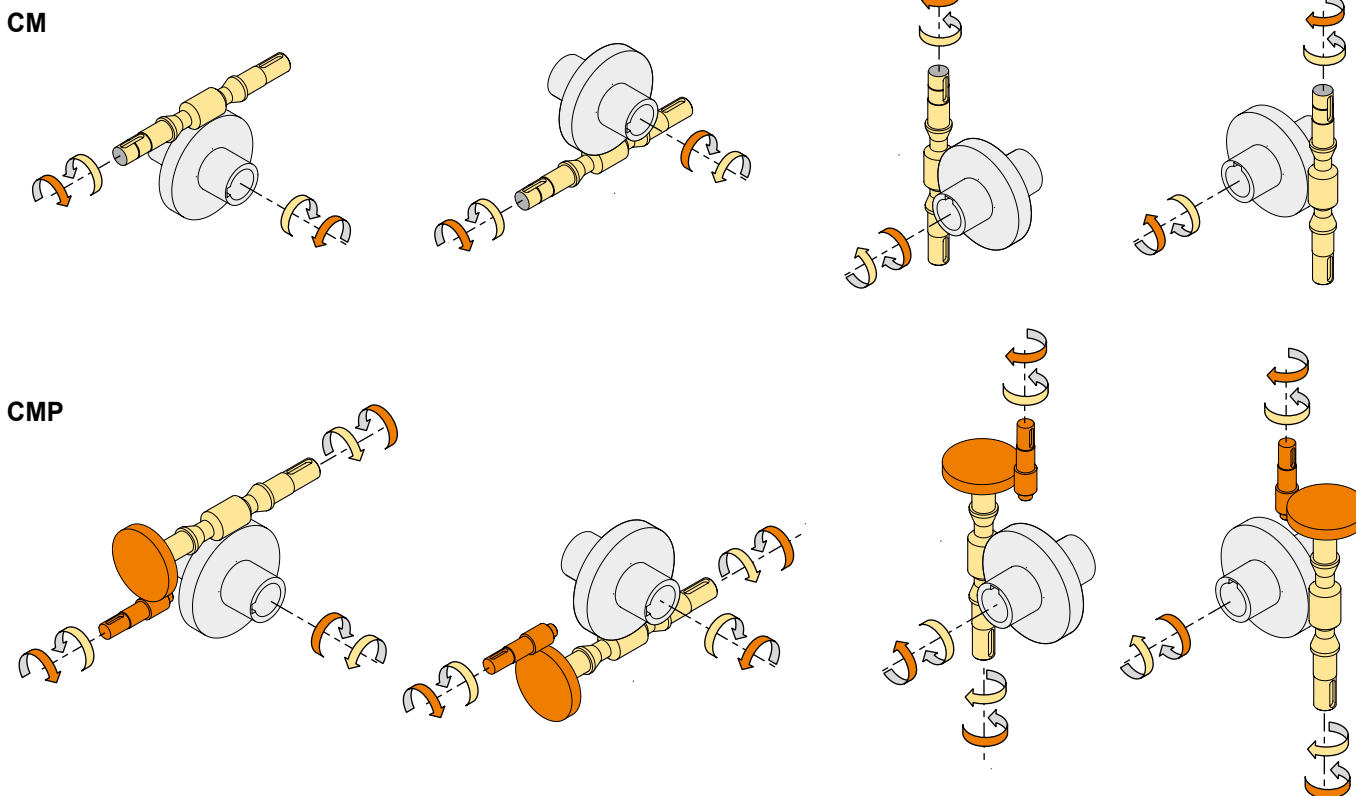
Classification

<p>Versione Riduttore Gearbox Version</p> <p><b>U</b>      <b>FD</b> <b>FLD</b> <b>FBD</b></p> <p><b>FS</b> <b>FLS</b> <b>FBS</b></p>	<p>Albero di uscita Output shaft</p> <p><b>SZDX</b>    <b>SZSX</b>    <b>DZ</b></p>	<p>Braccio di reazione Torque arm</p> <p><b>BRDX</b>    <b>BRSX</b></p>	<p>Angolo Angle</p> <p>90°      90° 180°    270°    0°    270°</p>
---	---	---	--

MOTORE CM / CM MOTOR					
<b>0.75kW</b>	<b>4p</b>	<b>3ph</b>	<b>230/400V</b>	<b>50Hz</b>	<b>T1</b>
Potenza Power	Poli Poles	Fasi Phases	Tensione Voltage	Frequenza Frequency	Pos. morsetteria Terminal box pos.
Vedi tabelle See tables	<b>2p</b> <b>4p</b> <b>6p</b> <b>8p</b>	<b>1ph</b> <b>3ph</b>	<b>230/400V</b> <b>220/380V</b> ... <b>230V</b> ...	<b>50Hz</b> <b>60Hz</b>	<b>T1 (Std)</b>  <b>T4</b> <b>T2</b> <b>T3</b>

Sensi di rotazione

Direction of rotation



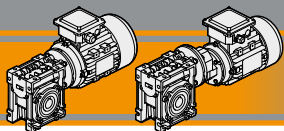
CM/CMP

Simbologia

Symbols

$n_1$ [min <sup>-1</sup> ]	Velocità in ingresso / Input speed	sf	Fattore di servizio / Service factor
$n_2$ [min <sup>-1</sup> ]	Velocità in uscita / Output speed	Rd %	Rendimento dinamico / Dynamic efficiency
i	Rapporto di riduzione / Ratio	Rs %	Rendimento statico / Static efficiency
$P_1$ [kW]	Potenza in entrata / Nominal input power	$R_2$ [N]	Carico radiale ammissibile in uscita / Permitted output radial load
$M_2$ [Nm]	Coppia in uscita in funzione di $P_1$ / Output torque referred to $P_1$	$A_2$ [N]	Carico assiale ammissibile in uscita / Permitted output axial load
$P_{n1}$ [kW]	Potenza nominale in entrata / Nominal input power	Z	Numero di principi della vite / Worm starts
$M_{n2}$ [Nm]	Coppia nominale in uscita in funzione di $P_{n1}$ / Nominal output torque referred to $P_{n1}$	$\beta$	Angolo d'elica / Helix angle





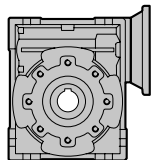
# CM/CMP Motoriduttori a vite senza fine Wormgearmotors

## Lubrificazione

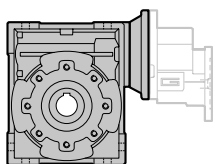
## Lubrication

Tutti i motoriduttori sono forniti completi di lubrificante sintetico viscosità 320, pertanto possono essere installati in qualunque posizione di montaggio e non necessitano di manutenzione.

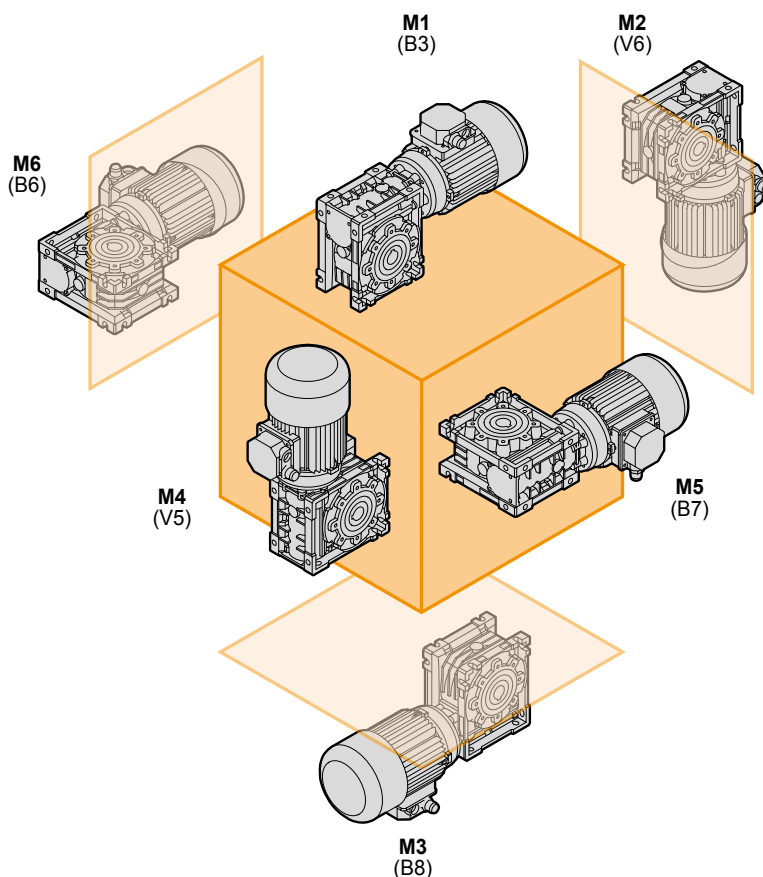
*Permanent synthetic oil long-life lubrication (viscosity grade 320) makes it possible to use the gearmotors in all mounting positions; for this reason they can be installed in any assembly position and do not require maintenance.*



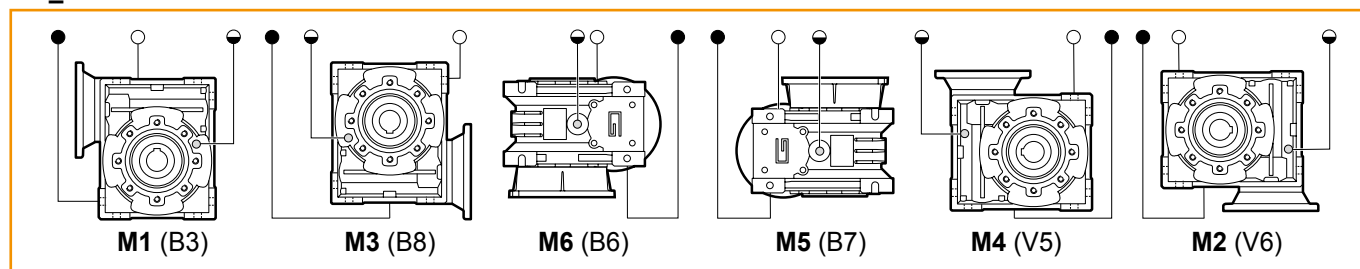
CM	Quantità di olio (litri) / Oil quantity (litres)					
	M1 (B3)	M3 (B8)	M6 (B6)	M5 (B7)	M4 (V5)	M2 (V6)
130	4.5	3.3	3.5	3.5	4.5	3.3



CMP	Quantità di olio (litri) / Oil quantity (litres)					
	M1 (B3)	M3 (B8)	M6 (B6)	M5 (B7)	M4 (V5)	M2 (V6)
080/130 - 090/130	4.5	3.3	3.5	3.5	4.5	3.3



### CM\_CMP 130



M1 (B3)

M3 (B8)

M6 (B6)

M5 (B7)

M4 (V5)

M2 (V6)

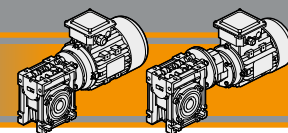
(standard)

○ Sfiato e tappo di riempimento / Breather and filling plug

◐ Livello olio / Oil level plug

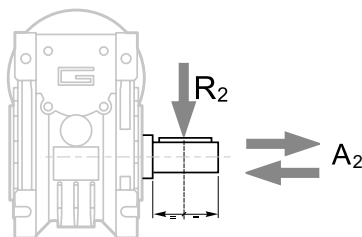
● Tappo di scarico / Oil drain plug





Carichi radiali

Radial loads



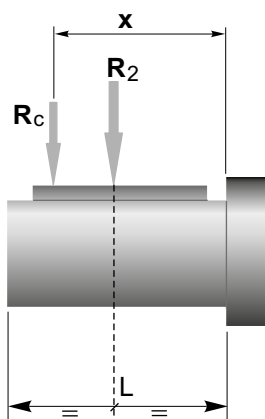
$$A_2 = R_2 \times 0.2$$

$n_2$ [min <sup>-1</sup> ]	$R_2$ [N]									
	CM026	CM030	CM040	CM050	CM063	CM070	CM075	CM090	CM110	CM130
187	400	674	1264	1770	2445	2613	2824	3161	5058	5732
140	490	743	1392	1949	2692	2878	3110	3481	5570	6313
93	580	851	1596	2234	3085	3298	3564	3990	6384	7235
70	610	936	1754	2456	3392	3626	3918	4386	7018	7953
56	610	1008	1890	2646	3654	3906	4221	4725	7560	8567
47	610	1069	2004	2805	3874	4141	4475	5009	8014	9083
35	610	1179	2210	3095	4273	4568	4937	5526	8842	10021
28	610	1270	2381	3334	4603	4921	5318	5953	9524	10794
23	610	1356	2542	3559	4915	5254	5678	6356	10170	11526
18	610	1471	2759	3862	5334	5702	6162	6897	11036	12507
14	610	1600	3000	4200	5800	6200	6700	7500	12000	13600
	CMP... /030	CMP... /040	CMP... /050	CMP... /063	CMP... /070	CMP... /075	CMP... /090	CMP... /110	CMP... /130	

CM/CMP

Quando il carico radiale risultante non è applicato sulla mezza-  
ria dell'albero occorre calcolare quello effettivo con la seguente  
formula:

When the resulting radial load is not applied on the centre line  
of the shaft it is necessary to calculate the effective load with the  
following formula:

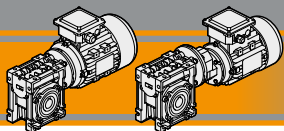


	CM	CM / CMP								
	026	030	040	050	063	070	075	090	110	130
a	56	65	84	101	120	122	131	182	176	188
b	43	50	64	76	95	92	101	122	136	148
$R_{2MAX}$	610	1600	3000	4200	5800	6200	6700	7500	12000	13600

$$R_c = \frac{R_2 \cdot a}{(b+x)} \leq R_{2MAX}$$

$$R \leq R_c$$

a, b = valori riportati nella tabella  
a, b = values given in the table



### Dati di dentatura

### Toothing data

	Dati della coppia vite-corona Worm wheel data	Rapporto / Ratio											
		5	7.5	10	15	20	25	30	40	50	60	80	100
CM026	Z	6	4	3	2	2		1	1	1	1		
	β	34° 35'	24° 41'	19° 1'	12° 57'	10° 30'		6° 33'	5° 17'	4° 26'	3° 49'		
CM030	Z	6	4	3	2	2	2	1	1	1	1	1	1
	β	27° 4'	24° 28'	18° 50'	12° 49'	10° 23'	8° 43'	6° 29'	5° 14'	4° 23'	3° 46'	2° 57'	2° 25'
CM040	Z	6	4	3	2	2	2	1	1	1	1	1	1
	β	34° 19'	24° 28'	18° 50'	12° 49'	10° 23'	8° 43'	6° 29'	5° 14'	4° 23'	3° 46'	2° 57'	2° 25'
CM050	Z	6	4	3	2	2	2	1	1	1	1	1	1
	β	33° 37'	23° 54'	18° 23'	12° 29'	10° 6'	8° 28'	6° 19'	5° 5'	4° 15'	3° 39'	2° 51'	2° 20'
CM063	Z	6	4	3	2	2	2	1	1	1	1	1	1
	β	34° 23'	24° 31'	18° 53'	12° 50'	10° 24'	8° 44'	6° 30'	5° 14'	4° 23'	3° 47'	2° 57'	2° 25'
CM070	Z	4	3	2	2	2	2	1	1	1	1	1	1
	β	26° 12'	20° 15'	13° 49'	11° 15'	9° 29'	7° 0'	5° 41'	4° 46'	4° 7'	3° 13'	2° 39'	
CM075	Z	4	3	2	2	2	2	1	1	1	1	1	1
	β	26° 17'	20° 20'	13° 52'	11° 18'	9° 32'	7° 2'	5° 42'	4° 48'	4° 8'	3° 14'	2° 40'	
CM090	Z	4	3	2	2	2	2	1	1	1	1	1	1
	β	29° 11'	22° 43'	15° 36'	12° 50'	10° 53'	7° 56'	6° 30'	5° 29'	4° 45'	3° 45'	3° 6'	
CM110	Z	4	3	2	2	2	2	1	1	1	1	1	1
	β	28° 14'	21° 56'	15° 1'	14° 41'	12° 34'	7° 38'	7° 28'	6° 21'	5° 32'	4° 24'	3° 39'	
CM130	Z	4	3	2	2	2	2	1	1	1	1	1	1
	β	28° 43'	22° 20'	15° 19'	13° 47'	11° 54'	7° 48'	7° 00'	6° 01'	5° 16'	4° 08'	3° 27'	

### Rendimento

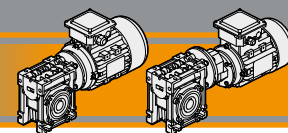
### Efficiency

	n <sub>1</sub> [min <sup>-1</sup> ]	Rendimento Efficiency	Rapporto / Ratio											
			5	7.5	10	15	20	25	30	40	50	60	80	100
CM026	2800	Rd	89	87	85	83	80		73	68	64	60		
	1400		87	84	83	78	74		66	61	57	53		
	900		84	83	80	75	71		61	57	52	48		
			Rs	72	71	68	61	56	46	41	36	34		
CM030	2800	Rd	89	88	86	84	81	78	74	70	65	62	57	52
	1400		86	85	84	79	75	72	67	62	58	55	48	43
	900		84	83	81	75	71	68	62	58	53	49	43	39
			Rs	72	67	63	55	50	43	39	35	31	27	23
CM040	2800	Rd	90	89	87	84	83	80	77	73	69	66	60	56
	1400		88	86	84	81	78	74	70	65	60	58	52	46
	900		86	84	82	77	74	70	66	60	57	53	46	41
			Rs	74	71	67	60	55	51	45	40	36	32	28
CM050	2800	Rd	91	90	88	86	84	82	78	74	71	68	62	58
	1400		89	87	85	82	79	76	72	67	63	60	54	49
	900		87	85	84	79	75	72	68	62	59	55	48	43
			Rs	73	70	66	59	55	51	44	39	35	32	27
CM063	2800	Rd	91	90	88	86	84	83	79	76	73	70	65	60
	1400		90	88	86	84	81	78	75	70	66	63	57	52
	900		89	86	84	81	78	75	70	65	61	58	52	47
			Rs	73	71	67	60	55	51	45	40	36	33	28
CM070	2800	Rd	90	89	87	85	84	80	77	74	72	67	62	
	1400		89	87	84	82	80	76	72	68	65	60	53	
	900		87	85	82	79	77	72	67	63	60	54	49	
			Rs	72	69	62	60	55	48	43	38	36	31	26
CM075	2800	Rd	90	89	87	85	84	81	78	75	72	68	63	
	1400		89	87	84	83	80	77	73	69	66	60	56	
	900		87	85	83	80	77	73	68	64	61	55	50	
			Rs	73	69	62	59	55	48	43	39	36	31	27
CM090	2800	Rd	91	90	88	86	85	83	80	78	75	71	67	
	1400		90	88	86	84	83	79	76	72	69	64	60	
	900		88	87	84	82	80	76	72	68	65	60	55	
			Rs	74	71	65	61	59	51	46	42	39	34	30
CM110	2800	Rd	90	89	88	87	86	82	81	79	77	73	70	
	1400		89	88	86	85	84	80	79	76	73	68	64	
	900		88	87	84	83	82	78	75	71	68	63	59	
			Rs	74	71	64	64	60	50	49	46	42	37	33
CM130	2800	Rd	90	89	88	87	86	82	80	79	77	72	70	
	1400		89	88	86	84	83	79	76	75	73	69	64	
	900		88	87	84	82	81	77	74	73	70	64	59	
			Rs	74	71	64	64	60	50	49	46	42	37	33



Rendimento teorico del riduttore dopo il rodaggio

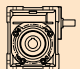
Theoretical efficiency of the gearbox after the first running period



Dati tecnici

$n_1$  1400 min<sup>-1</sup>

Technical data

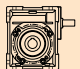
	$n_2$ [min <sup>-1</sup> ]	$Mn_2$ [Nm]	$Pn_1$ [kW]	$i$
<b>CMIS026</b>				
	280	13	0.44	5
	187	14	0.33	7,5
	140	14	0.25	10
	93	14	0.18	15
	70	14	0.14	20
	47	15	0.11	30
	35	14	0.08	40
	28	13	0.07	50
	23	12	0.06	60
<b>CMIS030</b>				
	280	18	0.61	5
	187	20	0.46	7.5
	140	21	0.37	10
	93	21	0.26	15
	70	19	0.19	20
	56	20	0.16	25
	47	22	0.16	30
	35	20	0.12	40
	28	19	0.10	50
	23	17	0.08	60
	18	15	0.06	80
	14	14	0.05	100
<b>CMIS040</b>				
	280	41	1.37	5
	187	44	1.00	7.5
	140	45	0.79	10
	93	45	0.54	15
	70	40	0.38	20
	56	38	0.30	25
	47	48	0.34	30
	35	42	0.24	40
	28	39	0.19	50
	23	36	0.15	60
	18	33	0.12	80
	14	31	0.10	100
<b>CMIS050</b>				
	280	75	2.5	5
	187	79	1.8	7.5
	140	82	1.4	10
	93	82	0.98	15
	70	72	0.67	20
	56	70	0.54	25
	47	88	0.60	30
	35	76	0.42	40
	28	72	0.34	50
	23	69	0.28	60
	18	60	0.20	80
	14	56	0.17	100
<b>CMIS063</b>				
	280	134	4.4	5
	187	144	3.2	7.5
	140	148	2.5	10
	93	154	1.8	15
	70	136	1.23	20
	56	135	1.0	25
	47	166	1.1	30
	35	142	0.74	40
	28	136	0.60	50
	23	126	0.49	60
	18	118	0.38	80
	14	116	0.33	100

Nota:

$Pn_1$  è la potenza meccanica.

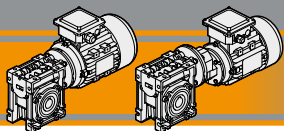
La potenza applicabile è ridotta del fattore termico.

Per maggiori dettagli consultare il nostro Servizio Tecnico.

	$n_2$ [min <sup>-1</sup> ]	$Mn_2$ [Nm]	$Pn_1$ [kW]	$i$
<b>CMIS070</b>				
	187	200	4.4	7.5
	140	218	3.7	10
	93	221	2.6	15
	70	202	1.8	20
	56	180	1.3	25
	47	241	1.6	30
	35	210	1.1	40
	28	190	0.82	50
	23	181	0.68	60
	18	159	0.49	80
	14	154	0.43	100
<b>CMIS075</b>				
	187	238	5.2	7.5
	140	257	4.3	10
	93	266	3.1	15
	70	242	2.1	20
	56	225	1.7	25
	47	289	1.8	30
	35	251	1.3	40
	28	227	0.96	50
	23	218	0.82	60
	18	193	0.59	80
	14	183	0.49	100
<b>CMIS090</b>				
	187	342	7.4	7.5
	140	380	6.2	10
	93	433	4.9	15
	70	414	3.6	20
	56	369	2.6	25
	47	493	3.0	30
	35	434	2.1	40
	28	385	1.55	50
	23	352	1.23	60
	18	324	0.92	80
	14	299	0.72	100
<b>CMIS110</b>				
	187	605	13	7.5
	140	669	11.0	10
	93	730	8.2	15
	70	740	6.0	20
	56	670	4.7	25
	47	815	4.9	30
	35	768	3.6	40
	28	699	1.7	50
	23	626	1.1	60
	18	562	1.51	80
	14	523	1.19	100
<b>CMIS130</b>				
	187	750	16.5	7.5
	140	820	13.7	10
	93	910	10.3	15
	70	910	7.9	20
	56	920	6.5	25
	47	1050	6.5	30
	35	1050	5.1	40
	28	970	3.8	50
	23	890	3.0	60
	18	830	2.2	80
	14	735	1.7	100

Nota:

$Pn_1$  is an input mechanical power which must be reduced by the heating factor in order to get the relevant one. For more details please contact our Technical Service.


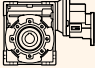


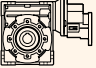



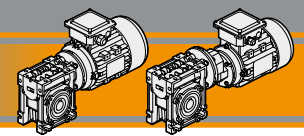
# CM/CMP Motoriduttori a vite senza fine

## Wormgearmotors

### Dati tecnici

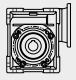
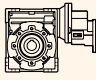

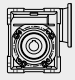
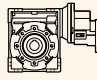

### Technical data

$P_1$ [kW]	$n_2$ [min <sup>-1</sup> ]	$M_2$ [Nm]	sf	i				$P_1$ [kW]	$n_2$ [min <sup>-1</sup> ]	$M_2$ [Nm]	sf	i					
<b>0.06</b>								<b>0.09</b>									
56A4 (1400 min <sup>-1</sup> )	280	2	7.3	5	CM026		B14	56A2 (2800 min <sup>-1</sup> )	31	17	1.6	90	CM030	CMP056/030	B14		
	187	3	5.4	7.5	CM026		B14		28	16	0.7	100		CMP056/030	B5/B14		
	140	3	4.1	10	CM026		B14		23	21	1.1	120		CMP056/030	B14		
	93	5	2.9	15	CM026		B14		19	24	0.9	150		CMP056/030	B14		
	70	6	2.3	20	CM026		B14						CM040		B5/B14		
	47	8	1.9	30	CM026		B14		47	12	2.4	60					
	35	10	1.4	40	CM026		B14		47	13	3.4	60		CMP056/040	B14		
	28	12	1.1	50	CM026		B14		37	16	2.8	75		CMP056/040	B14		
	23	13	0.9	60	CM026		B14		31	18	3.1	90		CMP056/040	B14		
									23	22	2.2	120		CMP056/040	B14		
	280	2	10.2	5	CM030		B5/B14		19	26	1.8	150		CMP056/040	B14		
	187	3	7.7	7.5	CM030		B5/B14		16	29	1.5	180		CMP056/040	B14		
	140	3	6.1	10	CM030		B5/B14		12	33	1.2	240		CMP056/040	B14		
	93	5	4.3	15	CM030		B5/B14		9.3	37	1.0	300		CMP056/040	B14		
	70	6	3.1	20	CM030		B5/B14										
	56	7	2.7	25	CM030		B5/B14		56B4 (1400 min <sup>-1</sup> )	280	3	4.9	5	CM026		B14	
	47	8	2.7	30	CM030		B5/B14			187	4	3.6	7.5	CM026		B14	
	35	10	2.0	40	CM030		B5/B14			140	5	2.7	10	CM026		B14	
	28	12	1.6	50	CM030		B5/B14			93	7	1.9	15	CM026		B14	
	23	14	1.3	60	CM030		B5/B14			70	9	1.5	20	CM026		B14	
	23	16	1.6	60		CMP056/030	B14			47	12	1.2	30	CM026		B14	
	19	19	1.4	75		CMP056/030	B14			35	15	0.9	40	CM026		B14	
	18	16	1.0	80	CM030		B5/B14			28	17	0.7	50	CM026		B14	
	16	21	1.5	90		CMP056/030	B14										
	14	18	0.8	100	CM030		B5/B14			280	3	6.8	5	CM030		B5/B14	
	12	26	1.1	120		CMP056/030	B14			187	4	5.1	7.5	CM030		B5/B14	
	9.3	29	0.9	150		CMP056/030	B14			140	5	4.1	10	CM030		B5/B14	
										93	7	2.9	15	CM030		B5/B14	
	28	12	3.2	50	CM040		B5/B14			70	9	2.1	20	CM030		B5/B14	
	23	14	2.5	60	CM040		B5/B14			56	11	1.8	25	CM030		B5/B14	
	23	17	3.4	60		CMP056/040	B14			47	12	1.8	30	CM030		B5/B14	
	19	20	2.6	75		CMP056/040	B14			35	15	1.3	40	CM030		B5/B14	
	18	17	1.9	80	CM040		B5/B14			28	18	1.1	50	CM030		B5/B14	
	16	23	3.1	90		CMP056/040	B14			23	20	0.8	60	CM030		B5/B14	
	14	19	1.6	100	CM040		B5/B14			23	24	1.1	60		CMP056/030	B14	
	12	28	2.2	120		CMP056/040	B14			19	29	0.9	75		CMP056/030	B14	
	9.3	32	1.8	150		CMP056/040	B14			18	24	0.6	80	CM030		B5/B14	
	7.8	35	1.5	180		CMP056/040	B14			16	32	1.0	90		CMP056/030	B14	
	5.8	41	1.1	240		CMP056/040	B14			12	38	0.8	120		CMP056/030	B14	
	4.7	46	0.9	300		CMP056/040	B14										
										35	16	2.6	40	CM040		B5/B14	
										28	18	2.1	50	CM040		B5/B14	
										23	21	1.7	60	CM040		B5/B14	
										23	25	2.3	60		CMP056/040	B14	
										19	30	1.7	75		CMP056/040	B14	
										18	26	1.3	80	CM040		B5/B14	
										16	34	2.1	90		CMP056/040	B14	
										14	28	1.1	100	CM040		B5/B14	
										12	42	1.5	120		CMP056/040	B14	
										9.3	48	1.2	150		CMP056/040	B14	
										7.8	53	1.0	180		CMP056/040	B14	
										5.8	62	0.8	240		CMP056/040	B14	
										63A6 (900 min <sup>-1</sup> )	180	4	5.2	5	CM030		B5/B14
											120	6	4.0	7.5	CM030		B5/B14
											90	8	3.1	10	CM030		B5/B14
											60	11	2.3	15	CM030		B5/B14
											45	14	1.6	20	CM030		B5/B14
											36	16	1.4	25	CM030		B5/B14
											30	18	1.5	30	CM030		B5/B14
											23	22	1.0	40	CM030		B5/B14
											18	25	0.9	50	CM030		B5/B14



Dati tecnici

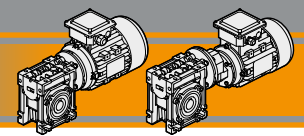
Technical data

P <sub>1</sub> [kW]	n <sub>2</sub> [min <sup>-1</sup> ]	M <sub>2</sub> [Nm]	sf	i				P <sub>1</sub> [kW]	n <sub>2</sub> [min <sup>-1</sup> ]	M <sub>2</sub> [Nm]	sf	i						
<b>0.09</b>								<b>0.12</b>										
63A6 (900 min <sup>-1</sup> )	45	14	3.2	20	CM040			56B2 (2800 min <sup>-1</sup> )	35	20	1.4	80	CM040			B5/B14 B5/B14 B5/B14 B5/B14 B5/B14 B5/B14 B5/B14 B5/B14 B5/B14 B5/B14 B5/B14 B5/B14 B5/B14 B5/B14 B5/B14 B5/B14 B5/B14 B5/B14 B5/B14 B5/B14		
	36	17	2.6	25	CM040				31	24	2.4	90	CM040	CMP056/040	B14			
	30	19	3.0	30	CM040				28	23	1.0	100	CM040		B5/B14			
	23	23	2.1	40	CM040				23	29	1.7	120		CMP056/040	B14			
	18	27	1.7	50	CM040				19	34	1.3	150		CMP056/040	B14			
	15	30	1.4	60	CM040				16	38	1.1	180		CMP056/040	B14			
	15	38	1.8	60		CMP063/040	B14		12	44	0.9	240		CMP056/040	B14			
	12	45	1.4	75		CMP063/040	B14											
	11	35	1.1	80	CM040				63A4 (1400 min <sup>-1</sup> )	280	4	5.1	5	CM030				B5/B14
	10	48	1.7	90		CMP063/040	B14		187	5	3.8	7.5	CM030				B5/B14	
	9	39	0.9	100	CM040				140	7	3.1	10	CM030				B5/B14	
	7.5	58	1.2	120		CMP063/040	B14		93	10	2.2	15	CM030				B5/B14	
									70	12	1.5	20	CM030				B5/B14	
	15	32	2.4	60	CM050				56	15	1.4	25	CM030				B5/B14	
	15	38	3.3	60		CMP063/050	B14		47	16	1.3	30	CM030				B5/B14	
	12	45	2.6	75		CMP063/050	B14		35	20	1.0	40	CM030				B5/B14	
	11	37	1.9	80	CM050				28	24	0.8	50	CM030				B5/B14	
	10	49	3.1	90		CMP063/050	B14											
	9	41	1.6	100	CM050				280	4	11.4	5	CM040				B5/B14	
	7.5	60	2.1	120		CMP063/050	B14		187	5	8.3	7.5	CM040				B5/B14	
6.0	67	1.8	150		CMP063/050	B14	140	7	6.5	10	CM040			B5/B14				
5.0	74	1.4	180		CMP063/050	B14	93	10	4.5	15	CM040			B5/B14				
3.8	85	1.1	240		CMP063/050	B14	70	13	3.1	20	CM040			B5/B14				
							56	15	2.5	25	CM040			B5/B14				
6.0	72	3.0	150		CMP063/063	B14	47	17	2.8	30	CM040			B5/B14				
5.0	79	2.5	180		CMP063/063	B14	35	21	2.0	40	CM040			B5/B14				
3.8	90	1.9	240		CMP063/063	B14	28	25	1.6	50	CM040			B5/B14				
3.0	101	1.5	300		CMP063/063	B14	23	28	1.3	60	CM040			B5/B14				
							23	34	1.7	60		CMP063/040	B14					
							19	40	1.3	75		CMP063/040	B14					
							18	34	1.0	80	CM040			B5/B14				
							16	45	1.6	90		CMP063/040	B14					
							14	38	0.8	100	CM040			B5/B14				
							12	56	1.1	120		CMP063/040	B14					
							35	22	3.5	40	CM050			B5/B14				
							28	26	2.8	50	CM050			B5/B14				
							23	29	2.3	60	CM050			B5/B14				
							23	34	3.0	60		CMP063/050	B14					
							19	40	2.3	75		CMP063/050	B14					
							18	35	1.7	80	CM050			B5/B14				
							16	47	2.7	90		CMP063/050	B14					
							14	40	1.4	100	CM050			B5/B14				
							12	57	1.9	120		CMP063/050	B14					
							9.3	66	1.6	150		CMP063/050	B14					
							7.8	74	1.3	180		CMP063/050	B14					
							5.8	85	1.0	240		CMP063/050	B14					
							14.0	43	2.7	100	CM063			B5				
							9.3	69	2.8	150		CMP063/063	B14					
							7.8	77	2.3	180		CMP063/063	B14					
							5.8	90	1.7	240		CMP063/063	B14					
							4.7	101	1.4	300		CMP063/063	B14					
							63B6 (900 min <sup>-1</sup> )	180	5	3.9	5	CM030			B5/B14			
							120	8	3.0	7.5	CM030			B5/B14				
							90	10	2.3	10	CM030			B5/B14				
							60	14	1.7	15	CM030			B5/B14				
							45	18	1.2	20	CM030			B5/B14				
							36	22	1.0	25	CM030			B5/B14				
							30	24	1.1	30	CM030			B5/B14				
							23	30	0.8	40	CM030			B5/B14				

CM/CMP

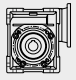
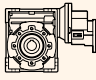

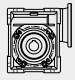
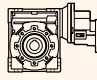





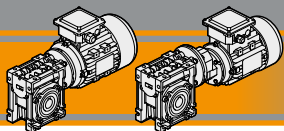


Dati tecnici

Technical data

$P_1$ [kW]	$n_2$ [min <sup>-1</sup> ]	$M_2$ [Nm]	sf	i				$P_1$ [kW]	$n_2$ [min <sup>-1</sup> ]	$M_2$ [Nm]	sf	i				
<b>0.18</b>								<b>0.22</b>								
71A6 (900 min <sup>-1</sup> )	180	8	5.7	5	CM040			63C4 (1400 min <sup>-1</sup> )	280	7	6.2	5	CM040			B5/B14
	120	12	4.2	7.5	CM040				187	10	4.5	7.5	CM040			B5/B14
	90	16	3.3	10	CM040				140	13	3.6	10	CM040			B5/B14
	60	22	2.4	15	CM040				93	18	2.5	15	CM040			B5/B14
	45	28	1.6	20	CM040				70	23	1.7	20	CM040			B5/B14
	36	33	1.3	25	CM040				56	28	1.4	25	CM040			B5/B14
	30	38	1.5	30	CM040				47	32	1.5	30	CM040			B5/B14
	23	46	1.0	40	CM040				35	39	1.1	40	CM040			B5/B14
									28	45	0.9	50	CM040			B5/B14
	36	34	2.2	25	CM050				23	62	0.9	60		CMP063/040		B14
	30	39	2.5	30	CM050				19	73	0.7	75		CMP063/040		B14
	23	47	1.8	40	CM050				16	83	0.9	90		CMP063/040		B14
	18	56	1.4	50	CM050				56	29	2.5	25	CM050			B5/B14
	15	63	1.2	60	CM050				47	32	2.7	30	CM050			B5/B14
	15	75	1.7	60		CMP071/050	B14		35	40	1.9	40	CM050			B5/B14
	12	88	1.3	75		CMP071/050	B14		28	47	1.5	50	CM050			B5/B14
	11	73	0.9	80	CM050		B5/B14		23	54	1.3	60	CM050			B5/B14
	10	98	1.5	90		CMP071/050	B14		23	63	1.6	60		CMP063/050		B14
									19	74	1.2	75		CMP063/050		B14
	18	58	2.6	50	CM063		B5/B14		18	65	0.9	80	CM050			B5/B14
	15	66	2.1	60	CM063		B5/B14		16	86	1.5	90		CMP063/050		B14
	15	77	3.0	60		CMP071/063	B14		14	74	0.8	100	CM050			B5/B14
	12	91	2.3	75		CMP071/063	B14		12	104	1.1	120		CMP063/050		B14
	11	79	1.6	80	CM063		B5/B14		9.3	121	0.9	150		CMP063/050		B14
	10	101	2.8	90		CMP071/063	B14									
	9	90	1.4	100	CM063		B5/B14		23	57	2.2	60	CM063			B5
	7.5	124	2.0	120		CMP071/063	B14		23	64	2.9	60		CMP063/063		B14
	6.0	143	1.5	150		CMP071/063	B14		19	77	2.2	75		CMP063/063		B14
	5.0	158	1.3	180		CMP071/063	B14		18	68	1.7	80	CM063			B5
									16	85	2.8	90		CMP063/063		B14
	11	83	2.3	80	CM070		B5		14	78	1.5	100	CM063			B5
	9	94	1.8	100	CM070		B5		12	106	1.9	120		CMP063/063		B14
	7.5	128	2.8	120		CMP071/070	B14		9.3	126	1.5	150		CMP063/063		B14
	6.0	149	2.1	150		CMP071/070	B14		7.8	140	1.3	180		CMP063/063		B14
	5.0	165	1.8	180		CMP071/070	B14		5.8	166	0.9	240		CMP063/063		B14
	3.8	193	1.3	240		CMP071/070	B14		4.7	185	0.8	300		CMP063/063		B14
	3.0	213	1.1	300		CMP071/070	B14									
	11	84	2.7	80	CM075		B5									
	9	96	2.1	100	CM075		B5									
	7.5	130	3.3	120		CMP071/075	B14									
	6.0	152	2.5	150		CMP071/075	B14									
	5.0	168	2.1	180		CMP071/075	B14									
	3.8	193	1.6	240		CMP071/075	B14									
	3.0	213	1.3	300		CMP071/075	B14									
	5.0	182	3.2	180		CMP071/090	B14									
	3.8	211	2.4	240		CMP071/090	B14									
	3.0	241	1.9	300		CMP071/090	B14									
<b>0.22</b>								<b>0.25</b>								
63C4 (1400 min <sup>-1</sup> )	280	6	2.8	5	CM030			63B2 (2800 min <sup>-1</sup> )	560	4	3.4	5	CM030			B5/B14
	187	10	2.1	7.5	CM030				373	6	2.7	7.5	CM030			B5/B14
	140	13	1.7	10	CM030				280	7	2.2	10	CM030			B5/B14
	93	18	1.2	15	CM030				187	11	1.5	15	CM030			B5/B14
	70	23	0.8	20	CM030				140	14	1.0	20	CM030			B5/B14
									112	17	0.9	25	CM030			B5/B14
									93	19	1.0	30	CM030			B5/B14
									140	14	2.2	20	CM040			B5/B14
									112	17	1.6	25	CM040			B5/B14
									93	20	1.9	30	CM040			B5/B14
									70	25	1.4	40	CM040			B5/B14
									56	29	1.1	50	CM040			B5/B14
									47	34	0.9	60	CM040			B5/B14
									47	37	1.2	60		CMP063/040		B14
									37	44	1.0	75		CMP063/040		B14
									31	50	1.1	90		CMP063/040		B14
									23	60	0.8	120		CMP063/040		B14

CM/CMP


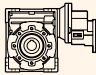


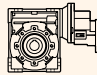



# CM/CMP Motoriduttori a vite senza fine

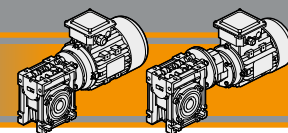
## Wormgearmotors

### Dati tecnici

### Technical data


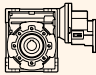


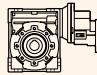

$P_1$ [kW]	$n_2$ [min <sup>-1</sup> ]	$M_2$ [Nm]	sf	i				$P_1$ [kW]	$n_2$ [min <sup>-1</sup> ]	$M_2$ [Nm]	sf	i				
<b>0.25</b>								<b>0.25</b>								
63B2 (2800 min <sup>-1</sup> )	70	25	2.3	40	CM050			71A4 (1400 min <sup>-1</sup> )	18	82	2.4	80	CM075			
	56	30	1.9	50	CM050				16	101	4.0	90	CM075	CMP071/075	B5	
	47	35	1.5	60	CM050				14	96	1.9	100	CM075		B5	
	47	38	2.1	60		CMP063/050	B14		12	124	2.9	120		CMP071/075	B14	
	37	45	1.7	75		CMP063/050	B14		9.3	145	2.3	150		CMP071/075	B14	
	35	42	1.1	80	CM050				7.8	162	1.9	180		CMP071/075	B14	
	31	51	1.9	90	CM050	CMP063/050	B14		5.8	193	1.4	240		CMP071/075	B14	
	28	49	0.9	100	CM050				4.7	216	1.1	300		CMP071/075	B14	
	23	62	1.4	120		CMP063/050	B14									
	19	74	1.1	150		CMP063/050	B14		7.8	177	2.8	180		CMP071/090	B14	
	16	83	0.9	180		CMP063/050	B14		5.8	209	2.2	240		CMP071/090	B14	
									4.7	236	1.7	300		CMP071/090	B14	
	35	44	2.0	80	CM063		B5									
	31	53	3.5	90	CM063	CMP063/063	B14		71B6 (900 min <sup>-1</sup> )	180	11	4.1	5	CM040		B5/B14
	28	51	1.6	100	CM063		B5		120	17	3.1	7.5	CM040		B5/B14	
	23	65	2.5	120		CMP063/063	B14		90	22	2.4	10	CM040		B5/B14	
	19	76	2.0	150		CMP063/063	B14		60	31	1.8	15	CM040		B5/B14	
	16	87	1.6	180		CMP063/063	B14		45	39	1.1	20	CM040		B5/B14	
12	104	1.2	240		CMP063/063	B14	36	46	0.9	25	CM040		B5/B14			
9.3	118	1.0	300		CMP063/063	B14	30	53	1.1	30	CM040		B5/B14			
							23	64	0.8	40	CM040		B5/B14			
71A4 (1400 min <sup>-1</sup> )	280	8	5.5	5	CM040		B5/B14									
	187	11	4.0	7.5	CM040		B5/B14	45	40	2.0	20	CM050		B5/B14		
	140	14	3.1	10	CM040		B5/B14	36	48	1.6	25	CM050		B5/B14		
	93	21	2.2	15	CM040		B5/B14	30	54	1.8	30	CM050		B5/B14		
	70	27	1.5	20	CM040		B5/B14	23	66	1.3	40	CM050		B5/B14		
	56	32	1.2	25	CM040		B5/B14	18	78	1.0	50	CM050		B5/B14		
	47	36	1.3	30	CM040		B5/B14	15	88	0.9	60	CM050		B5/B14		
	35	44	0.9	40	CM040		B5/B14	15	105	1.2	60		CMP071/050	B14		
								12	123	0.9	75		CMP071/050	B14		
	70	27	2.7	20	CM050		B5/B14	10	136	1.1	90		CMP071/050	B14		
	56	32	2.2	25	CM050		B5/B14									
	47	37	2.4	30	CM050		B5/B14	23	69	2.3	40	CM063		B5/B14		
	35	46	1.7	40	CM050		B5/B14	18	81	1.9	50	CM063		B5/B14		
	28	54	1.3	50	CM050		B5/B14	15	92	1.5	60	CM063		B5/B14		
	23	61	1.1	60	CM050		B5/B14	15	108	2.1	60		CMP071/063	B14		
	23	71	1.4	60		CMP071/050	B14	12	127	1.7	75		CMP071/063	B14		
	19	84	1.1	75		CMP071/050	B14	11	110	1.2	80	CM063		B5/B14		
	18	74	0.8	80	CM050		B5/B14	10	140	2.0	90		CMP071/063	B14		
	16	98	1.3	90		CMP071/050	B14	9	125	1.0	100	CM063		B5/B14		
								7.5	172	1.4	120		CMP071/063	B14		
	28	56	2.4	50	CM063		B5/B14	6.0	199	1.1	150		CMP071/063	B14		
	23	64	2.0	60	CM063		B5/B14	5.0	220	0.9	180		CMP071/063	B14		
	23	73	2.6	60		CMP071/063	B14									
	19	88	2.0	75		CMP071/063	B14	18	84	2.6	50	CM070		B5		
	18	78	1.5	80	CM063		B5/B14	15	96	2.2	60	CM070		B5		
	16	96	2.4	90		CMP071/063	B14	11	115	1.6	80	CM070		B5		
	14	89	1.3	100	CM063		B5/B14	10	145	2.9	90		CMP071/070	B14		
	12	120	1.7	120		CMP071/063	B14	9	130	1.3	100	CM070		B5		
	9.3	143	1.3	150		CMP071/063	B14	7.5	178	2.0	120		CMP071/070	B14		
	7.8	159	1.1	180		CMP071/063	B14	6.0	207	1.5	150		CMP071/070	B14		
								5.0	229	1.3	180		CMP071/070	B14		
	18	82	1.9	80	CM070		B5	3.8	268	0.9	240		CMP071/070	B14		
	16	99	3.1	90		CMP071/070	B14	3.0	296	0.8	300		CMP071/070	B14		
	14	90	1.7	100	CM070		B5									
	12	122	2.2	120		CMP071/070	B14									
	9.3	143	1.8	150		CMP071/070	B14									
	7.8	159	1.4	180		CMP071/070	B14									
	5.8	189	1.1	240		CMP071/070	B14									
	4.7	211	1.9	300		CMP071/070	B14									



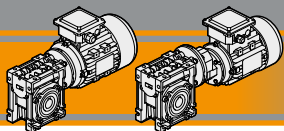


Dati tecnici

Technical data

P <sub>1</sub> [kW]	n <sub>2</sub> [min <sup>-1</sup> ]	M <sub>2</sub> [Nm]	sf	i				P <sub>1</sub> [kW]	n <sub>2</sub> [min <sup>-1</sup> ]	M <sub>2</sub> [Nm]	sf	i			
<b>0.25</b>								<b>0.37</b>							
71B6 (900 min <sup>-1</sup> )	15	96	2.6	60	CM075		B5	71A2 (2800 min <sup>-1</sup> )	16	142	2.9	180		CMP071/090	B14
	11	117	1.9	80	CM075		B5		12	175	2.2	240		CMP071/090	B14
	10	147	3.1	90		CMP071/075	B14		9.3	200	1.7	300		CMP071/090	B14
	9	133	1.5	100	CM075		B5								
	7.5	181	2.4	120		CMP071/075	B14	71B4 (1400 min <sup>-1</sup> )	280	11	3.7	5	CM040		B5/B14
	6.0	211	1.8	150		CMP071/075	B14		187	16	2.7	7.5	CM040		B5/B14
	5.0	234	1.5	180		CMP071/075	B14		140	21	2.1	10	CM040		B5/B14
	3.8	268	1.1	240		CMP071/075	B14		93	31	1.5	15	CM040		B5/B14
	3.0	296	0.9	300		CMP071/075	B14		70	39	1.0	20	CM040		B5/B14
									56	47	0.8	25	CM040		B5/B14
	6.0	222	2.9	150		CMP071/090	B14		47	53	0.9	30	CM040		B5/B14
	5.0	253	2.3	180		CMP071/090	B14								
	3.8	293	1.7	240		CMP071/090	B14		93	31	2.6	15	CM050		B5/B14
	3.0	335	1.4	300		CMP071/090	B14		70	40	1.8	20	CM050		B5/B14
									56	48	1.5	25	CM050		B5/B14
									47	55	1.6	30	CM050		B5/B14
									35	68	1.1	40	CM050		B5/B14
									28	80	0.9	50	CM050		B5/B14
									23	91	0.8	60	CM050		B5/B14
									23	105	1.0	60		CMP071/050	B14
									19	124	0.7	75		CMP071/050	B14
									16	145	0.9	90		CMP071/050	B14
									35	71	2.0	40	CM063		B5/B14
									28	83	1.6	50	CM063		B5/B14
									23	95	1.3	60	CM063		B5/B14
									23	108	1.7	60		CMP071/063	B14
									19	130	1.3	75		CMP071/063	B14
									18	115	1.0	80	CM063		B5/B14
									16	142	1.6	90		CMP071/063	B14
									14	131	0.9	100	CM063		B5/B14
									12	178	1.2	120		CMP071/063	B14
									9.3	211	0.9	150		CMP071/063	B14
									7.8	236	0.8	180		CMP071/063	B14
									28	86	2.2	50	CM070		B5
									23	98	1.8	60	CM070		B5
									23	110	2.6	60		CMP071/070	B14
									19	132	1.9	75		CMP071/070	B14
									18	121	1.3	80	CM070		B5
									16	147	2.3	90		CMP071/070	B14
									14	134	1.2	100	CM070		B5
									12	181	1.7	120		CMP071/070	B14
									9.3	211	1.3	150		CMP071/070	B14
									7.8	236	1.1	180		CMP071/070	B14
									5.8	279	0.8	240		CMP071/070	B14
									28	87	2.6	50	CM075		B5
									23	100	2.2	60	CM075		B5
									23	111	3.0	60		CMP071/075	B14
									19	134	2.2	75		CMP071/075	B14
									18	121	1.6	80	CM075		B5
									16	149	2.7	90		CMP071/075	B14
									14	141	1.3	100	CM075		B5
									12	184	2.0	120		CMP071/075	B14
									9.3	215	1.5	150		CMP071/075	B14
									7.8	240	1.3	180		CMP071/075	B14
									5.8	285	0.9	240		CMP071/075	B14
									4.7	319	0.8	300		CMP071/075	B14


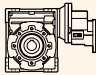


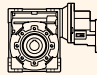

CM/CMP

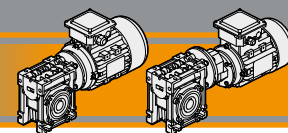


# CM/CMP Motoriduttori a vite senza fine Wormgearmotors

## Dati tecnici


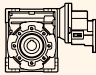


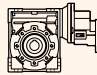

## Technical data

$P_1$ [kW]	$n_2$ [min <sup>-1</sup> ]	$M_2$ [Nm]	sf	i				$P_1$ [kW]	$n_2$ [min <sup>-1</sup> ]	$M_2$ [Nm]	sf	i			
<b>0.37</b>								<b>0.55</b>							
71B4 (1400 min <sup>-1</sup> )	18	129	2.5	80	CM090		B5	71B2 (2800 min <sup>-1</sup> )	560	8	3.4	5	CM040		B5/B14
	14	151	2.0	100	CM090		B5		373	13	2.5	7.5	CM040		B5/B14
	12	193	3.2	120		CMP071/090	B14		280	16	2.0	10	CM040		B5/B14
	9.3	226	2.4	150		CMP071/090	B14		187	24	1.5	15	CM040		B5/B14
	7.8	263	1.9	180		CMP071/090	B14		140	31	1.0	20	CM040		B5/B14
	5.8	309	1.5	240		CMP071/090	B14		140	32	1.7	20	CM050		B5/B14
	4.7	349	1.2	300		CMP071/090	B14		112	38	1.3	25	CM050		B5/B14
80A6 (900 min <sup>-1</sup> )	180	17	5.2	5	CM050		B5/B14		93	44	1.5	30	CM050		B5/B14
	120	25	3.7	7.5	CM050		B5/B14		70	56	1.1	40	CM050		B5/B14
	90	33	2.9	10	CM050		B5/B14		56	67	0.9	50	CM050		B5/B14
	60	47	2.0	15	CM050		B5/B14								
	45	59	1.4	20	CM050		B5/B14		47	83	1.0	60		CMP071/050	B14
	36	71	1.1	25	CM050		B5/B14		37	99	0.8	75		CMP071/050	B14
	30	80	1.2	30	CM050		B5/B14		31	113	0.9	90		CMP071/050	B14
	45	61	2.5	20	CM063		B5/B14		70	57	2.0	40	CM063		B5/B14
	36	74	1.9	25	CM063		B5/B14		56	68	1.5	50	CM063		B5/B14
	30	82	2.3	30	CM063		B5/B14		47	79	1.2	60	CM063		B5/B14
	23	102	1.6	40	CM063		B5/B14		47	86	1.8	60		CMP071/063	B14
	18	120	1.3	50	CM063		B5/B14		37	103	1.3	75		CMP071/063	B14
	15	137	1.0	60	CM063		B5/B14		35	98	0.9	80	CM063		B5/B14
	15	159	1.4	60		CMP080/063	B14		31	116	1.6	90		CMP071/063	B14
	12	188	1.1	75		CMP080/063	B14		23	143	1.1	120		CMP071/063	B14
	10	208	1.4	90		CMP080/063	B14		19	168	0.9	150		CMP071/063	B14
	23	105	2.3	40	CM070		B5/B14		47	81	1.8	60	CM070		B5
	18	124	1.7	50	CM070		B5/B14		47	87	2.6	60		CMP071/070	B14
	15	141	1.5	60	CM070		B5/B14		37	106	1.9	75		CMP071/070	B14
	15	164	2.1	60		CMP080/070	B14		35	101	1.3	80	CM070		B5
	12	193	1.6	75		CMP080/070	B14		31	119	2.3	90		CMP071/070	B14
	11	170	1.1	80	CM070		B5/B14		28	118	1.0	100	CM070		B5
	10	215	1.9	90		CMP080/070	B14		23	148	1.6	120		CMP071/070	B14
	7.5	263	1.4	120		CMP080/070	B14		19	174	1.2	150		CMP071/070	B14
	6.0	306	1.0	150		CMP080/070	B14		16	199	1.1	180		CMP071/070	B14
	18	126	2.1	50	CM075		B5/B14		12	238	0.8	240		CMP071/070	B14
	15	141	1.8	60	CM075		B5/B14		47	81	2.1	60	CM075		B5
	15	164	2.5	60		CMP080/075	B14		47	87	3.2	60		CMP071/075	B14
	12	196	1.9	75		CMP080/075	B14		37	106	2.3	75		CMP071/075	B14
	11	173	1.3	80	CM075		B5/B14		35	101	1.5	80	CM075		B5
	10	215	2.3	90		CMP080/075	B14		31	121	2.7	90		CMP071/075	B14
	9	196	1.0	100	CM075		B5/B14		28	118	1.2	100	CM075		B5
	7.5	268	1.6	120		CMP080/075	B14		23	150	1.9	120		CMP071/075	B14
	11	188	2.0	80	CM090		B5/B14		19	176	1.5	150		CMP071/075	B14
	10	229	3.7	90		CMP080/090	B14		16	199	1.3	180		CMP071/075	B14
	9	216	1.6	100	CM090		B5/B14		12	243	0.9	240		CMP071/075	B14
	7.5	282	2.6	120		CMP080/090	B14		35	107	2.4	80	CM090		B5
	6.0	329	2.0	150		CMP080/090	B14		28	126	1.8	100	CM090		B5
	5.0	374	1.5	180		CMP080/090	B14		23	157	3.2	120		CMP071/090	B14
	6.0	346	3.4	150		CMP080/110	B14		19	188	2.4	150		CMP071/090	B14
	5.0	402	2.5	180		CMP080/110	B14		16	212	2.0	180		CMP071/090	B14
	3.8	480	1.8	240		CMP080/110	B14		12	260	1.4	240		CMP071/090	B14
	3.0	543	1.4	300		CMP080/110	B14		9.3	298	1.1	300		CMP071/090	B14
	3.8	471	2.4	240		CMP080/130	B14								
	3.0	554	1.8	300		CMP080/130	B14								



Dati tecnici

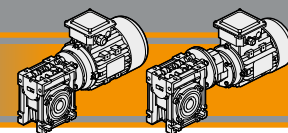
Technical data

P <sub>1</sub> [kW]	n <sub>2</sub> [min <sup>-1</sup> ]	M <sub>2</sub> [Nm]	sf	i				P <sub>1</sub> [kW]	n <sub>2</sub> [min <sup>-1</sup> ]	M <sub>2</sub> [Nm]	sf	i			
<b>0.55</b>								<b>0.55</b>							
71C4 (1400 min <sup>-1</sup> )	280	17	2.5	5	CM040		B5/B14	80A4 (1400 min <sup>-1</sup> )	280	17	4.5	5	CM050		B5/B14
	187	24	1.8	7.5	CM040		B5/B14		187	24	3.2	7.5	CM050		B5/B14
	140	32	1.4	10	CM040		B5/B14		140	32	2.6	10	CM050		B5/B14
	93	46	1.0	15	CM040		B5/B14		93	46	1.8	15	CM050		B5/B14
	140	32	2.6	10	CM050		B5/B14		70	59	1.2	20	CM050		B5/B14
	93	46	1.8	15	CM050		B5/B14		56	71	1.0	25	CM050		B5/B14
	70	59	1.2	20	CM050		B5/B14		47	81	1.1	30	CM050		B5/B14
	56	71	1.0	25	CM050		B5/B14		70	61	2.2	20	CM063		B5/B14
	47	81	1.1	30	CM050		B5/B14		56	73	1.8	25	CM063		B5/B14
	35	101	0.8	40	CM050		B5/B14		47	84	2.0	30	CM063		B5/B14
	70	61	2.2	20	CM063		B5/B14		35	105	1.4	40	CM063		B5/B14
	56	73	1.8	25	CM063		B5/B14		28	124	1.1	50	CM063		B5/B14
	47	84	2.0	30	CM063		B5/B14		23	142	0.9	60	CM063		B5/B14
	35	105	1.4	40	CM063		B5/B14		23	161	1.2	60	CM063	CMP080/063	B14
	28	124	1.1	50	CM063		B5/B14		19	193	0.9	75	CM063	CMP080/063	B14
	23	142	0.9	60	CM063		B5/B14		16	212	1.1	90	CM063	CMP080/063	B14
	23	161	1.2	60		CMP071/063	B14		56	75	2.4	25	CM070		B5/B14
	19	193	0.9	75		CMP071/063	B14		35	108	1.9	40	CM070		B5/B14
	16	212	1.1	90		CMP071/063	B14		28	128	1.5	50	CM070		B5/B14
	12	265	0.8	120		CMP071/063	B14		23	146	1.2	60	CM070		B5/B14
	56	75	2.4	25	CM070		B5		23	163	1.7	60		CMP080/070	B14
	35	108	1.9	40	CM070		B5		19	196	1.3	75		CMP080/070	B14
	28	128	1.5	50	CM070		B5		18	180	0.9	80	CM070		B5/B14
	23	146	1.2	60	CM070		B5		16	218	1.6	90		CMP080/070	B14
	23	163	1.7	60					12	269	1.1	120		CMP080/070	B14
	19	196	1.3	75		CMP071/070	B14		35	110	2.3	40	CM075		B5/B14
	18	180	0.9	80	CM070		B5		28	129	1.8	50	CM075		B5/B14
	16	218	1.6	90		CMP071/070	B14		23	149	1.5	60	CM075		B5/B14
	12	269	1.1	120		CMP071/070	B14		23	165	2.0	60		CMP080/075	B14
	9.3	314	0.9	150		CMP071/070	B14		19	199	1.5	75		CMP080/075	B14
	35	110	2.3	40	CM075		B5		18	180	1.1	80	CM075		B5/B14
	28	129	1.8	50	CM075		B5		16	222	1.8	90		CMP080/075	B14
	23	149	1.5	60	CM075		B5		14	210	0.9	100	CM075		B5/B14
	23	165	2.0	60		CMP071/075	B14		12	274	1.3	120		CMP080/075	B14
	19	199	1.5	75		CMP071/075	B14		9	320	1.0	150		CMP080/075	B14
	18	180	1.1	80	CM075		B5		23	158	2.2	60	CM090		B5/B14
	16	222	1.8	90		CMP071/075	B14		18	192	1.7	80	CM090		B5/B14
	14	210	0.9	100	CM075		B5		16	232	3.0	90		CMP080/090	B14
	12	274	1.3	120		CMP071/075	B14		14	225	1.3	100	CM090		B5/B14
	9.3	320	1.0	150		CMP071/075	B14		12	287	2.2	120		CMP080/090	B14
	7.8	357	0.9	180		CMP071/075	B14		9.3	336	1.6	150		CMP080/090	B14
	18	192	1.7	80	CM090		B5		7.8	390	1.3	180		CMP080/090	B14
	16	232	3.0	90		CMP071/090	B14		3.8	459	1.0	240		CMP080/090	B14
	14	225	1.3	100	CM090		B5		18	204	2.8	80	CM110		B5
	12	287	2.2	120		CMP071/090	B14		14	240	2.2	100	CM110		B5
	9.3	336	1.6	150		CMP071/090	B14		9.3	358	2.8	150		CMP080/110	B14
	7.8	390	1.3	180		CMP071/090	B14		7.8	410	2.2	180		CMP080/110	B14
	5.8	459	1.0	240		CMP071/090	B14		5.8	503	1.5	240		CMP080/110	B14
	4.7	574	1.2	300					4.7	574	1.2	300		CMP080/110	B14
	7.8	424	2.6	180					7.8	424	2.6	180		CMP080/130	B14
	5.8	512	1.9	240					5.8	512	1.9	240		CMP080/130	B14
	4.7	585	1.5	300					4.7	585	1.5	300		CMP080/130	B14

CM/CMP


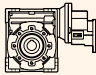


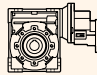





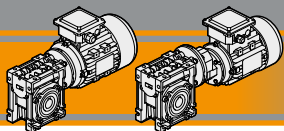


Dati tecnici

Technical data

$P_1$ [kW]	$n_2$ [min <sup>-1</sup> ]	$M_2$ [Nm]	sf	i				$P_1$ [kW]	$n_2$ [min <sup>-1</sup> ]	$M_2$ [Nm]	sf	i			
<b>0.75</b>								<b>0.75</b>							
80B4 (1400 min <sup>-1</sup> )	280	23	3.3	5	CM050		B5/B14	80B4 (1400 min <sup>-1</sup> )	7.8	560	1.6	180		CMP080/110	B14
	187	33	2.4	7.5	CM050		B5/B14		5.8	686	1.1	240		CMP080/110	B14
	140	43	1.9	10	CM050		B5/B14		4.7	782	0.9	300		CMP080/110	B14
	93	63	1.3	15	CM050		B5/B14						CM130		B5
	70	81	0.9	20	CM050		B5/B14		14	327	2.2	100		CMP080/130	B14
	56	97	0.7	25	CM050		B5/B14		9.3	504	2.4	150		CMP080/130	B14
	47	111	0.8	30	CM050		B5/B14		7.8	578	1.9	180		CMP080/130	B14
									5.8	698	1.4	240		CMP080/130	B14
									4.7	797	1.1	300		CMP080/130	B14
	93	64	2.4	15	CM063		B5/B14	90S6 (900 min <sup>-1</sup> )	180	35	4.6	5	CM063		B5/B14
	70	83	1.6	20	CM063		B5/B14		120	51	3.3	7.5	CM063		B5/B14
	56	100	1.4	25	CM063		B5/B14		90	67	2.6	10	CM063		B5/B14
	47	115	1.4	30	CM063		B5/B14		60	97	1.8	15	CM063		B5/B14
	35	143	1.0	40	CM063		B5/B14		60	97	1.8	15	CM063		B5/B14
	28	169	0.8	50	CM063		B5/B14		45	124	1.2	20	CM063		B5/B14
	23	220	0.9	60		CMP080/063	B14		36	149	0.9	25	CM063		B5/B14
	19	263	0.7	75		CMP080/063	B14		30	167	1.1	30	CM063		B5/B14
	16	289	0.8	90		CMP080/063	B14								
	70	85	2.4	20	CM070		B5/B14		45	127	1.8	20	CM070		B5/B14
	56	102	1.8	25	CM070		B5/B14		36	153	1.3	25	CM070		B5/B14
	47	118	2.1	30	CM070		B5/B14		30	174	1.6	30	CM070		B5/B14
	35	149	1.4	40	CM070		B5/B14		23	216	1.1	40	CM070		B5/B14
	28	177	1.1	50	CM070		B5/B14		15	332	1.0	60		CMP090/070	B5/B14
	23	203	0.9	60	CM070		B5/B14		12	392	0.8	75		CMP090/070	B5/B14
	23	223	1.3	60		CMP080/070	B14		10	435	1.0	90		CMP090/070	B5/B14
	19	267	0.9	75		CMP080/070	B14		8	533	0.7	120		CMP090/070	B5/B14
	16	298	1.1	90		CMP080/070	B14								
	12	367	0.8	120		CMP080/070	B14		60	98	2.6	15	CM075		B5/B14
	70	85	2.8	20	CM075		B5/B14		45	127	2.2	20	CM075		B5/B14
	56	102	2.2	25	CM075		B5/B14		36	153	1.6	25	CM075		B5/B14
	47	118	2.4	30	CM075		B5/B14		30	174	1.9	30	CM075		B5/B14
	35	149	1.7	40	CM075		B5/B14		23	216	1.3	40	CM075		B5/B14
	28	177	1.3	50	CM075		B5/B14		18	251	0.9	50	CM075		B5/B14
	23	203	1.1	60	CM075		B5/B14		15	332	1.2	60		CMP090/075	B5/B14
	23	226	1.5	60		CMP080/075	B14		12	398	0.9	75		CMP090/075	B5/B14
	19	271	1.1	75		CMP080/075	B14		10	435	1.1	90		CMP090/075	B5/B14
	18	246	0.8	80	CM075		B5/B14		8	543	0.8	120		CMP090/075	B5/B14
	16	302	1.3	90		CMP080/075	B14		23	229	2.2	40	CM090		B5/B14
	12	373	1.0	120		CMP080/075	B14		18	271	1.6	50	CM090		B5/B14
	9	436	0.8	150		CMP080/075	B14		15	310	1.4	60	CM090		B5/B14
	35	156	2.8	40	CM090		B5/B14		11	376	1.0	80	CM090		B5/B14
	28	184	2.1	50	CM090		B5/B14		15	346	2.1	60		CMP090/090	B5/B14
	23	212	1.6	60	CM090		B5/B14		12	415	1.5	75		CMP090/090	B5/B14
	23	235	2.4	60		CMP080/090	B14		10	463	1.8	90		CMP090/090	B5/B14
	19	282	1.8	75		CMP080/090	B14		8	571	1.3	120		CMP090/090	B5/B14
	18	262	1.2	80	CM090		B5/B14		6	667	1.0	150		CMP090/090	B5/B14
	16	316	2.2	90		CMP080/090	B14		5	758	0.8	180		CMP090/090	B5/B14
	14	307	1.0	100	CM090		B5/B14								
	12	391	1.6	120		CMP080/090	B14		18	283	2.8	50	CM110		B5/B14
	9.3	459	1.2	150		CMP080/090	B14		15	325	2.3	60	CM110		B5/B14
	7.8	535	0.9	180		CMP080/090	B14		15	360	3.4	60		CMP090/110	B5/B14
									12	433	2.7	75		CMP090/110	B5/B14
									11	401	1.6	80	CM110		B5/B14
	23	224	2.8	60	CM110		B5		10	470	3.0	90	CM110		B5/B14
	19	293	3.1	75		CMP080/110	B14		9	470	1.3	100	CM110		B5/B14
	18	278	2.0	80	CM110		B5		8	599	2.2	120		CMP090/110	B5/B14
	16	325	3.5	90		CMP080/110	B14		6	702	1.7	150		CMP090/110	B5/B14
	14	327	1.6	100	CM110		B5		5	814	1.3	180		CMP090/110	B5/B14
	12	415	2.6	120		CMP080/110	B14		4	973	0.9	240		CMP090/110	B5/B14
	9.3	489	2.0	150		CMP080/110	B14		3	1100	0.7	300		CMP090/110	B5/B14

CM/CMP

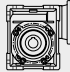
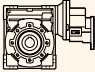

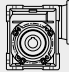
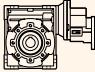



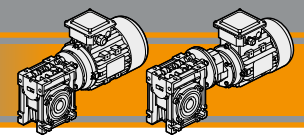
# CM/CMP Motoriduttori a vite senza fine

## Wormgearmotors

### Dati tecnici


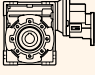

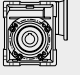
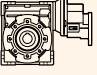

### Technical data

$P_1$ [kW]	$n_2$ [min <sup>-1</sup> ]	$M_2$ [Nm]	sf	i				$P_1$ [kW]	$n_2$ [min <sup>-1</sup> ]	$M_2$ [Nm]	sf	i			
<b>0.75</b>								<b>1.1</b>							
90S6 (900 min <sup>-1</sup> )	6	714	2.1	150		CMP090/130	B5/B14	80C4 (1400 min <sup>-1</sup> )	280	33	2.2	5	CM050		B5/B14
	5	800	1.7	180		CMP090/130	B5/B14		187	49	1.6	7.5	CM050		B5/B14
	4	955	1.3	240		CMP090/130	B5/B14		140	64	1.3	10	CM050		B5/B14
	3	1123	1.0	300		CMP090/130	B5/B14		93	92	0.9	15	CM050		B5/B14
<b>1.1</b>								<b>1.1</b>							
80B2 (2800 min <sup>-1</sup> )	560	17	3.2	5	CM050		B5/B14		280	34	4.0	5	CM063		B5/B14
	373	25	2.3	7.5	CM050		B5/B14		187	50	2.9	7.5	CM063		B5/B14
	280	33	1.8	10	CM050		B5/B14		140	65	2.3	10	CM063		B5/B14
	187	48	1.3	15	CM050		B5/B14		93	95	1.6	15	CM063		B5/B14
	140	63	0.9	20	CM050		B5/B14		70	122	1.1	20	CM063		B5/B14
	187	48	2.4	15	CM063		B5/B14		56	146	0.9	25	CM063		B5/B14
	140	63	1.6	20	CM063		B5/B14		47	169	1.0	30	CM063		B5/B14
	112	78	1.2	25	CM063		B5/B14		93	95	2.3	15	CM070		B5/B14
	93	89	1.4	30	CM063		B5/B14		70	125	1.6	20	CM070		B5/B14
	70	114	1.0	40	CM063		B5/B14		56	150	1.2	25	CM070		B5/B14
	47	172	0.9	60		CMP080/063	B14		47	173	1.4	30	CM070		B5/B14
	37	207	0.7	75		CMP080/063	B14		35	219	1.0	40	CM070		B5/B14
	31	232	0.8	90		CMP080/063	B14		23	326	0.9	60		CMP080/070	B14
									16	437	0.8	90		CMP080/070	B14
	112	79	1.7	25	CM070		B5/B14		70	125	1.9	20	CM075		B5/B14
	70	117	1.4	40	CM070		B5/B14		56	150	1.5	25	CM075		B5/B14
	56	141	1.1	50	CM070		B5/B14		47	173	1.7	30	CM075		B5/B14
	47	162	0.9	60	CM070		B5/B14		35	219	1.1	40	CM075		B5/B14
	47	174	1.3	60		CMP080/070	B14		28	259	0.9	50	CM075		B5/B14
	37	212	1.0	75		CMP080/070	B14		23	331	1.0	60		CMP080/075	B14
	31	238	1.2	90		CMP080/070	B14		19	397	0.8	75		CMP080/075	B14
	23	296	0.8	120		CMP080/070	B14		16	443	0.9	90		CMP080/075	B14
	93	91	2.4	30	CM075		B5/B14		35	228	1.9	40	CM090		B5/B14
	70	117	1.7	40	CM075		B5/B14		28	270	1.4	50	CM090		B5/B14
	56	141	1.3	50	CM075		B5/B14		23	311	1.1	60	CM090		B5/B14
	47	162	1.1	60	CM075		B5/B14		23	344	1.7	60		CMP080/090	B14
	47	174	1.6	60		CMP080/075	B14		19	414	1.2	75		CMP080/090	B14
	37	212	1.1	75		CMP080/075	B14		18	384	0.8	80	CM090		B5/B14
	31	242	1.4	90		CMP080/075	B14		16	463	1.5	90		CMP080/090	B14
	23	300	1.0	120		CMP080/075	B14		12	574	1.1	120		CMP080/090	B14
									9.3	673	0.8	150		CMP080/090	B14
	56	146	2.1	50	CM090		B5/B14		28	285	2.5	50	CM110		B5
	47	169	1.6	60	CM090		B5/B14		23	329	1.9	60	CM110		B5
	47	181	2.6	60		CMP080/090	B14		23	353	2.7	60		CMP080/110	B14
	37	221	1.9	75		CMP080/090	B14		19	430	2.1	75		CMP080/110	B14
	35	213	1.2	80	CM090		B5/B14		18	408	1.4	80	CM110		B5
	31	251	2.3	90		CMP080/090	B14		16	477	2.4	90		CMP080/110	B14
	28	251	0.9	100	CM090		B5/B14		14	480	1.1	100	CM110		B5
	23	313	1.6	120		CMP080/090	B14		12	609	1.8	120		CMP080/110	B14
	19	375	1.2	150		CMP080/090	B14		9.3	717	1.4	150		CMP080/110	B14
	16	424	1.0	180		CMP080/090	B14		7.8	821	1.1	180		CMP080/110	B14
									6.0	1006	0.8	240		CMP080/110	B14
	35	219	2.0	80	CM110		B5								
	28	263	1.5	100	CM110		B5		23	324	3.0	60	CM130		B5
	23	335	2.6	120		CMP080/110	B14		18	414	2.0	80	CM130		B5
	19	397	2.0	150		CMP080/110	B14		16	477	3.1	90		CMP080/130	B14
	16	450	1.6	180		CMP080/110	B14		14	480	1.5	100	CM130		B5
	12	556	1.2	240		CMP080/110	B14		12	600	2.3	120		CMP080/130	B14
	9.3	651	0.9	300		CMP080/110	B14		9.3	739	1.7	150		CMP080/130	B14
									7.8	847	1.3	180		CMP080/130	B14
	19	403	2.5	150		CMP080/130	B14		5.8	1024	0.9	240		CMP080/130	B14
	16	463	2.0	180		CMP080/130	B14								
	12	565	1.5	240		CMP080/130	B14								
	9.3	651	1.2	300		CMP080/130	B14								

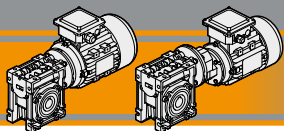


Dati tecnici

Technical data

$P_1$ [kW]	$n_2$ [min <sup>-1</sup> ]	$M_2$ [Nm]	sf	i				$P_1$ [kW]	$n_2$ [min <sup>-1</sup> ]	$M_2$ [Nm]	sf	i				
<b>1.1</b>								<b>1.1</b>								
90S4 (1400 min <sup>-1</sup> )	<b>280</b>	34	4.0	5	<b>CM063</b>			90L6 (900 min <sup>-1</sup> )	<b>180</b>	52	3.1	5	<b>CM063</b>			B5/B14
	<b>187</b>	50	2.9	7.5	<b>CM063</b>				<b>120</b>	75	2.2	7.5	<b>CM063</b>			B5/B14
	<b>140</b>	65	2.3	10	<b>CM063</b>				<b>90</b>	98	1.8	10	<b>CM063</b>			B5/B14
	<b>93</b>	95	1.6	15	<b>CM063</b>				<b>60</b>	142	1.3	15	<b>CM063</b>			B5/B14
	<b>70</b>	122	1.1	20	<b>CM063</b>				<b>45</b>	182	0.8	20	<b>CM063</b>			B5/B14
	<b>56</b>	146	0.9	25	<b>CM063</b>											
	<b>47</b>	169	1.0	30	<b>CM063</b>				<b>120</b>	76	3.1	7.5	<b>CM070</b>			B5/B14
									<b>90</b>	99	2.5	10	<b>CM070</b>			B5/B14
	<b>140</b>	65	3.3	10	<b>CM070</b>				<b>60</b>	145	1.8	15	<b>CM070</b>			B5/B14
	<b>93</b>	95	2.3	15	<b>CM070</b>				<b>45</b>	187	1.2	20	<b>CM070</b>			B5/B14
	<b>70</b>	125	1.6	20	<b>CM070</b>				<b>36</b>	225	0.9	25	<b>CM070</b>			B5/B14
	<b>56</b>	150	1.2	25	<b>CM070</b>				<b>30</b>	256	1.1	30	<b>CM070</b>			B5/B14
	<b>47</b>	173	1.4	30	<b>CM070</b>				<b>23</b>	239	0.8	40	<b>CM070</b>			B5/B14
	<b>35</b>	219	1.0	40	<b>CM070</b>				<b>15</b>	487	0.7	60				B5/B14
	<b>23</b>	326	0.9	60		<b>CMP090/070</b>			<b>10</b>	638	0.7	90		<b>CMP090/070</b>		B5/B14
	<b>19</b>	392	0.7	75		<b>CMP090/070</b>										
	<b>16</b>	437	0.8	90		<b>CMP090/070</b>			<b>60</b>	145	2.2	15	<b>CM075</b>			B5/B14
									<b>45</b>	187	1.5	20	<b>CM075</b>			B5/B14
	<b>93</b>	95	2.8	15	<b>CM075</b>				<b>36</b>	225	1.1	25	<b>CM075</b>			B5/B14
	<b>70</b>	125	1.9	20	<b>CM075</b>				<b>30</b>	256	1.3	30	<b>CM075</b>			B5/B14
	<b>56</b>	150	1.5	25	<b>CM075</b>				<b>23</b>	317	0.9	40	<b>CM075</b>			B5/B14
	<b>47</b>	173	1.7	30	<b>CM075</b>				<b>15</b>	487	0.8	60				B5/B14
	<b>35</b>	219	1.1	40	<b>CM075</b>				<b>12</b>	583	0.7	75				B5/B14
	<b>28</b>	259	0.9	50	<b>CM075</b>				<b>10</b>	638	0.8	90		<b>CMP090/075</b>		B5/B14
	<b>23</b>	331	1.0	60		<b>CMP090/075</b>								<b>CMP090/075</b>		B5/B14
	<b>19</b>	397	0.8	75		<b>CMP090/075</b>			<b>45</b>	191	2.5	20	<b>CM090</b>			B5/B14
	<b>16</b>	443	0.9	90		<b>CMP090/075</b>			<b>36</b>	233	1.8	25	<b>CM090</b>			B5/B14
									<b>30</b>	266	2.1	30	<b>CM090</b>			B5/B14
	<b>56</b>	156	2.4	25	<b>CM090</b>				<b>23</b>	336	1.5	40	<b>CM090</b>			B5/B14
	<b>47</b>	178	2.7	30	<b>CM090</b>				<b>18</b>	397	1.1	50	<b>CM090</b>			B5/B14
	<b>35</b>	228	1.9	40	<b>CM090</b>				<b>15</b>	455	0.9	60	<b>CM090</b>			B5/B14
	<b>28</b>	270	1.4	50	<b>CM090</b>				<b>15</b>	508	1.4	60				B5/B14
	<b>23</b>	311	1.1	60	<b>CM090</b>				<b>12</b>	609	1.0	75		<b>CMP090/090</b>		B5/B14
	<b>23</b>	344	1.7	60		<b>CMP090/090</b>			<b>10</b>	679	1.3	90		<b>CMP090/090</b>		B5/B14
	<b>19</b>	414	1.2	75		<b>CMP090/090</b>			<b>8</b>	837	0.9	120		<b>CMP090/090</b>		B5/B14
	<b>18</b>	384	0.8	80	<b>CM090</b>				<b>18</b>	414	1.9	50	<b>CM110</b>			B5/B14
	<b>16</b>	463	1.5	90		<b>CMP090/090</b>			<b>15</b>	476	1.5	60	<b>CM110</b>			B5/B14
	<b>12</b>	574	1.1	120		<b>CMP090/090</b>			<b>15</b>	528	2.3	60				B5/B14
	<b>9</b>	673	0.8	150		<b>CMP090/090</b>			<b>12</b>	635	1.8	75		<b>CMP090/110</b>		B5/B14
									<b>11</b>	588	1.1	80	<b>CM110</b>			B5/B14
	<b>35</b>	237	3.2	40	<b>CM110</b>				<b>10</b>	690	2.0	90		<b>CMP090/110</b>		B5/B14
	<b>28</b>	285	2.5	50	<b>CM110</b>				<b>9</b>	689	0.9	100	<b>CM110</b>			B5/B14
	<b>23</b>	329	1.9	60	<b>CM110</b>				<b>8</b>	878	1.5	120		<b>CMP090/110</b>		B5/B14
	<b>23</b>	353	2.7	60		<b>CMP090/110</b>			<b>6</b>	1029	1.1	150		<b>CMP090/110</b>		B5/B14
	<b>19</b>	430	2.1	75		<b>CMP090/110</b>			<b>5</b>	1194	0.9	180		<b>CMP090/110</b>		B5/B14
	<b>18</b>	408	1.4	80	<b>CM110</b>											
	<b>16</b>	477	2.4	90		<b>CMP090/110</b>			<b>15</b>	490	2.0	60	<b>CM130</b>			B5
	<b>14</b>	480	1.1	100	<b>CM110</b>				<b>11</b>	598	1.5	80	<b>CM130</b>			B5
	<b>12</b>	609	1.8	120		<b>CMP090/110</b>			<b>9</b>	689	1.1	100	<b>CM130</b>			B5
	<b>9</b>	717	1.4	150		<b>CMP090/110</b>			<b>8</b>	865	1.9	120		<b>CMP090/130</b>		B5/B14
	<b>8</b>	821	1.1	180		<b>CMP090/110</b>			<b>6</b>	1047	1.4	150		<b>CMP090/130</b>		B5/B14
	<b>6</b>	1006	0.8	240		<b>CMP090/110</b>			<b>5</b>	1174	1.2	180		<b>CMP090/130</b>		B5/B14
									<b>4</b>	1400	0.9	240		<b>CMP090/130</b>		B5/B14
	<b>18</b>	414	2.0	80	<b>CM130</b>											
	<b>14</b>	480	1.5	100	<b>CM130</b>											
	<b>12</b>	600	2.1	120		<b>CMP090/130</b>										
	<b>9</b>	739	1.7	150		<b>CMP090/130</b>										
	<b>8</b>	847	1.3	180		<b>CMP090/130</b>										
	<b>6</b>	1024	1.0	240		<b>CMP090/130</b>										
	<b>5</b>	1169	0.7	300		<b>CMP090/130</b>										

CM/CMP


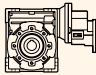


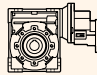



# CM/CMP Motoriduttori a vite senza fine

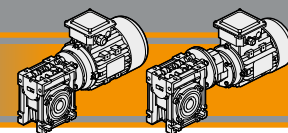
## Wormgearmotors

### Dati tecnici

### Technical data


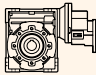


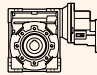

$P_1$ [kW]	$n_2$ [min <sup>-1</sup> ]	$M_2$ [Nm]	sf	i				$P_1$ [kW]	$n_2$ [min <sup>-1</sup> ]	$M_2$ [Nm]	sf	i				
<b>1.5</b>								<b>1.5</b>								
90S2 (2800 min <sup>-1</sup> )	560	23	4.2	5	CM063		B5/B14	90L4 (1400 min <sup>-1</sup> )	140	89	2.4	10	CM070		B5/B14	
	373	35	3.0	7.5	CM063		B5/B14		93	129	1.7	15	CM070		B5/B14	
	280	45	2.4	10	CM063		B5/B14		70	170	1.2	20	CM070		B5/B14	
	187	66	1.7	15	CM063		B5/B14		56	205	0.9	25	CM070		B5/B14	
	140	86	1.2	20	CM063		B5/B14		47	236	1.0	30	CM070		B5/B14	
	112	106	0.9	25	CM063		B5/B14		93	129	2.1	15	CM075		B5/B14	
	93	121	1.0	30	CM063		B5/B14		70	170	1.4	20	CM075		B5/B14	
	187	67	2.5	15	CM070		B5/B14		56	205	1.1	25	CM075		B5/B14	
	140	87	1.8	20	CM070		B5/B14		47	236	1.2	30	CM075		B5/B14	
	112	107	1.3	25	CM070		B5/B14		35	299	0.8	40	CM075		B5/B14	
	93	124	1.5	30	CM070		B5/B14		70	172	2.4	20	CM090		B5/B14	
	70	160	1.1	40	CM070		B5/B14		56	212	1.7	25	CM090		B5/B14	
	56	189	0.8	50	CM070		B5/B14		47	243	2.0	30	CM090		B5/B14	
	47	238	1.0	60		CMP090/070	B5/B14		35	311	1.4	40	CM090		B5/B14	
	37	290	0.7	75		CMP090/070	B5/B14		28	368	1.0	50	CM090		B5/B14	
	31	325	0.8	90		CMP090/070	B5/B14		23	424	0.8	60	CM090		B5/B14	
	140	87	2.1	20	CM075		B5/B14		23	469	1.2	60		CMP090/090	B5/B14	
	112	107	1.5	25	CM075		B5/B14		19	564	0.9	75		CMP090/090	B5/B14	
	93	124	1.8	30	CM075		B5/B14		16	632	1.1	90		CMP090/090	B5/B14	
	70	160	1.2	40	CM075		B5/B14		12	782	0.8	120		CMP090/090	B5/B14	
	56	192	0.9	50	CM075		B5/B14		35	323	2.4	40	CM110		B5/B14	
	47	238	1.2	60		CMP090/075	B5/B14		28	389	1.8	50	CM110		B5/B14	
	37	290	0.8	75		CMP090/075	B5/B14		23	448	1.4	60	CM110		B5/B14	
	31	329	1.0	90		CMP090/075	B5/B14		23	481	2.0	60		CMP090/110	B5/B14	
	70	164	2.1	40	CM090		B5/B14		19	587	1.5	75		CMP090/110	B5/B14	
	56	200	1.5	50	CM090		B5/B14		18	557	1.0	80	CM110		B5/B14	
	47	230	1.2	60	CM090		B5/B14		14	655	0.8	100	CM110		B5/B14	
	47	247	1.9	60		CMP090/090	B5/B14		16	650	1.8	90		CMP090/110	B5/B14	
	37	301	1.4	75		CMP090/090	B5/B14		12	830	1.3	120		CMP090/110	B5/B14	
	35	287	0.9	80	CM090		B5/B14		9	978	1.0	150		CMP090/110	B5/B14	
	31	343	1.7	90		CMP090/090	B5/B14		8	1119	0.8	180		CMP090/110	B5/B14	
	23	427	1.2	120		CMP090/090	B5/B14		28	389	2.5	50	CM130		B5	
	19	511	0.9	150		CMP090/090	B5/B14		23	448	2.0	60	CM130		B5	
	56	202	2.7	50	CM110		B5/B14		19	579	2.1	75		CMP090/130	B5/B14	
	47	236	2.1	60	CM110		B5/B14		18	565	1.5	80	CM130		B5	
	37	308	2.5	75		CMP090/110	B5/B14		16	650	2.2	90		CMP090/130	B5/B14	
	35	299	1.4	80	CM110		B5/B14		14	655	1.1	100	CM130		B5	
	31	347	2.8	90		CMP090/110	B5/B14		12	818	1.5	120		CMP090/130	B5/B14	
	28	358	1.1	100	CM110		B5/B14		9	1008	1.2	150		CMP090/130	B5/B14	
	23	457	1.9	120		CMP090/110	B5/B14		8	1155	0.9	180		CMP090/130	B5/B14	
	19	541	1.5	150		CMP090/110	B5/B14		6	1396	0.7	240		CMP090/130	B5/B14	
	16	614	1.2	180		CMP090/110	B5/B14									
	12	758	0.9	240		CMP090/110	B5/B14									
	47	236	2.7	60	CM130		B5		120LA6 (900 min <sup>-1</sup> )	120	104	2.3	7.5	CM070		B5/B14
	35	295	2.0	80	CM130		B5		90	135	1.9	10	CM070		B5/B14	
	28	358	1.5	100	CM130		B5		60	198	1.3	15	CM070		B5/B14	
	23	445	2.5	120		CMP090/130	B5/B14		45	251	0.9	20	CM070		B5/B14	
	19	549	1.9	150		CMP090/130	B5/B14		120	104	2.7	7.5	CM075		B5/B14	
	16	632	1.5	180		CMP090/130	B5/B14		90	135	2.2	10	CM075		B5/B14	
	12	770	1.1	240		CMP090/130	B5/B14		60	198	1.6	15	CM075		B5/B14	
	9	887	0.9	300		CMP090/130	B5/B14		45	251	1.2	20	CM075		B5/B14	
									36	306	0.8	25	CM075		B5/B14	
									30	349	0.9	30	CM075		B5/B14	
90L4 (1400 min <sup>-1</sup> )	280	46	2.9	5	CM063		B5/B14									
	187	68	2.1	7.5	CM063		B5/B14									
	140	88	1.7	10	CM063		B5/B14									
	93	129	1.2	15	CM063		B5/B14									
	70	166	0.8	20	CM063		B5/B14									





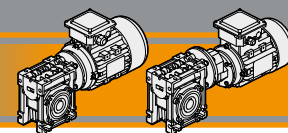
Dati tecnici

Technical data

$P_1$ [kW]	$n_2$ [min <sup>-1</sup> ]	$M_2$ [Nm]	sf	i				$P_1$ [kW]	$n_2$ [min <sup>-1</sup> ]	$M_2$ [Nm]	sf	i				
<b>1.5</b>								<b>2.2</b>								
100LA6 (900 min <sup>-1</sup> )	60	201	2.6	15	CM090			90L2 (2800 min <sup>-1</sup> )	47	347	1.8	60	CM130		B5	
	45	261	1.8	20	CM090				35	432	1.3	80	CM130		B5	
	36	318	1.3	25	CM090				28	525	1.0	100	CM130		B5	
	30	363	1.6	30	CM090				23	653	1.7	120		CMP090/130	B5/B14	
	23	452	1.1	40	CM090				19	805	1.3	150		CMP090/130	B5/B14	
									16	927	1.0	180		CMP090/130	B5/B14	
									12	1129	0.8	240		CMP090/130	B5/B14	
	45	267	3.1	20	CM110				100LA4 (1400 min <sup>-1</sup> )	187	100	2.0	7.5	CM070		B5/B14
	36	326	2.4	25	CM110					140	131	1.7	10	CM070		B5/B14
	30	372	2.6	30	CM110					93	189	1.2	15	CM070		B5/B14
	23	478	1.8	40	CM110					70	249	0.8	20	CM070		B5/B14
	18	565	1.4	50	CM110						187	100	2.4	7.5	CM075	
15	649	1.1	60	CM110				140		131	2.0	10	CM075		B5/B14	
								93		189	1.4	15	CM075		B5/B14	
								70		249	1.0	20	CM075		B5/B14	
								56		300	0.8	25	CM075		B5/B14	
								47		347	1.0	30	CM075		B5/B14	
								140		132	2.8	10	CM090		B5/B14	
								93		194	2.2	15	CM090		B5/B14	
								70	252	1.6	20	CM090		B5/B14		
								56	311	1.2	25	CM090		B5/B14		
								47	356	1.4	30	CM090		B5/B14		
								35	456	1.0	40	CM090		B5/B14		
								70	255	2.9	20	CM110		B5/B14		
								56	315	2.1	25	CM110		B5/B14		
								47	360	2.2	30	CM110		B5/B14		
								35	474	1.6	40	CM110		B5/B14		
								28	570	1.2	50	CM110		B5/B14		
								23	657	1.0	60	CM110		B5/B14		
								35	456	2.3	40	CM130		B5		
								28	563	1.7	50	CM130		B5		
								23	657	1.4	60	CM130		B5		
								18	828	1.0	80	CM130		B5		
								14	960	0.8	100	CM130		B5		
								112M6 (900 min <sup>-1</sup> )	120	154	2.7	7.5	CM090		B5/B14	
									90	203	2.2	10	CM090		B5/B14	
									60	294	1.7	15	CM090		B5/B14	
									45	383	1.2	20	CM090		B5/B14	
									36	467	0.9	25	CM090		B5/B14	
									30	532	1.1	30	CM090		B5/B14	
									23	663	0.8	40	CM090		B5/B14	
									45	388	2.1	20	CM110		B5/B14	
									36	479	1.6	25	CM110		B5/B14	
									30	546	1.8	30	CM110		B5/B14	
									23	700	1.3	40	CM110		B5/B14	
									18	829	1.0	50	CM110		B5/B14	
								23	691	1.6	40	CM130		B5		
								18	852	1.2	50	CM130		B5		
								15	980	1.0	60	CM130		B5		


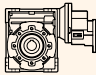


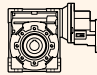

CM/CMP



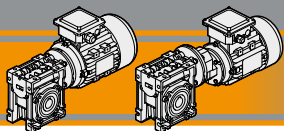


Dati tecnici

Technical data

$P_1$ [kW]	$n_2$ [min <sup>-1</sup> ]	$M_2$ [Nm]	sf	i				$P_1$ [kW]	$n_2$ [min <sup>-1</sup> ]	$M_2$ [Nm]	sf	i				
<b>4.0</b>								<b>7.5</b>								
132L6 (900 min <sup>-1</sup> )	120	280	2.6	7.5	CM110			132SB2 (2800 min <sup>-1</sup> )	373	173	2.5	7.5	CM110			B5/B14
	90	369	2.2	10	CM110				280	228	2.2	10	CM110			B5/B14
	60	535	1.6	15	CM110				187	338	1.6	15	CM110			B5/B14
	45	705	1.1	20	CM110				140	445	1.2	20	CM110			B5/B14
	36	870	0.9	25	CM110				112	550	0.9	25	CM110			B5/B14
	30	980	1.0	30	CM110				93	629	1.0	30	CM110			B5/B14
	45	696	1.5	20	CM130				187	338	2.1	15	CM130			B5/B14
	36	860	1.2	25	CM130				140	445	1.5	20	CM130			B5/B14
	30	980	1.2	30	CM130				112	550	1.2	25	CM130			B5/B14
	70	819	0.9	40	CM130				93	629	1.3	30	CM130			B5/B14
70	819	0.9	40	CM130			70	819	0.9	40	CM130			B5/B14		
<b>5.5</b>																
132SA2 (2800 min <sup>-1</sup> )	373	127	3.5	7.5	CM110			132MA4 (1400 min <sup>-1</sup> )	187	341	1.8	7.5	CM110			B5/B14
	280	167	2.9	10	CM110				140	450	1.5	10	CM110			B5/B14
	187	248	2.2	15	CM110				93	660	1.1	15	CM110			B5/B14
	140	326	1.6	20	CM110				70	870	0.9	20	CM110			B5/B14
	112	403	1.3	25	CM110				187	341	2.2	7.5	CM130			B5/B14
	93	461	1.4	30	CM110				140	450	1.8	10	CM130			B5/B14
	140	326	2.1	20	CM130				93	660	1.4	15	CM130			B5/B14
	112	403	1.6	25	CM130				70	860	1.1	20	CM130			B5/B14
	93	461	1.7	30	CM130				56	1062	0.9	25	CM130			B5/B14
	70	600	1.3	40	CM130				47	1213	0.9	30	CM130			B5/B14
132S4 (1400 min <sup>-1</sup> )	187	250	2.4	7.5	CM110											
	140	330	2.0	10	CM110											
	93	484	1.5	15	CM110											
	70	638	1.2	20	CM110											
	56	788	0.9	25	CM110											
	47	912	0.9	30	CM110											
	187	250	3.0	7.5	CM130											
	140	330	2.5	10	CM130											
	93	484	1.9	15	CM130											
	70	630	1.4	20	CM130											
	56	778	1.2	25	CM130											
	47	889	1.2	30	CM130											
	35	1141	0.9	40	CM130											

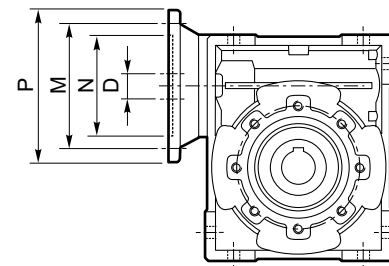
CM/CMP



### Motori applicabili

### IEC Motor adapters

	IEC	N	M	P	D	i																		
						5	7.5	10	15	20	25	30	40	50	60	80	100							
<b>CM026</b>	56B14	50	65	80	9																			
<b>CM030</b>	63B5	95	115	140	11																			
	63B14	60	75	90																				
	56B5	80	100	120	9	B	B	B	B	B	B	B	B	B										
	56B14	50	65	80																				
<b>CM040</b>	71B5	110	130	160	14																			
	71B14	70	85	105																				
	63B5	95	115	140	11	B	B	B	B	B	B	B	B											
	63B14	60	75	90																				
	56B5	80	100	120	9	BS	BS	BS	BS	BS	BS	BS	BS	BS	B	B	B	B						
	56B14	50	65	80																				
<b>CM050</b>	80B5	130	165	200	19																			
	80B14	80	100	120																				
	71B5	110	130	160	14	B	B	B	B	B	B	B												
	71B14	70	85	105																				
	63B5	95	115	140	11	BS	BS	BS	BS	BS	BS	BS	BS	B	B	B	B							
	63B14	60	75	90																				
<b>CM063</b>	90B5	130	165	200	24																			
	90B14	95	115	140																				
	80B5	130	165	200	19	B	B	B	B	B	B	B												
	80B14	80	100	120																				
	71B5	110	130	160	14	BS	BS	BS	BS	BS	BS	BS	BS	B	B	B								
	71B14	70	85	105																				
63B5	95	115	140	11									BS	BS	BS	B	B							
<b>CM070</b>	100/112B5	180	215	250	28																			
	100/112B14	110	130	160																				
	90B5	130	165	200	24		B	B	B	B														
	90B14	95	115	140																				
	80B5	130	165	200	19		BS	BS	BS	BS	B	B	B											
	80B14	80	100	120																				
	71B5	110	130	160	14						BS	BS	BS	B	B	B	B							
<b>CM075</b>	100/112B5	180	215	250	28																			
	100/112B14	110	130	160																				
	90B5	130	165	200	24		B	B	B	B	B													
	90B14	95	115	140																				
	80B5	130	165	200	19		BS	BS	BS	BS	BS	BS	B	B										
	80B14	80	100	120																				
	71B5	110	130	160	14									BS	BS	B	B	B						



N.B.

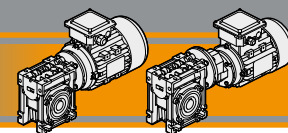
Le aree evidenziate in grigio indicano l'applicabilità della corrispondente grandezza motore.

N.B. Grey areas indicate motor inputs available on each size of unit.

**B/BS =** Boccola di riduzione in acciaio

**B/BS =** Metal shaft sleeve

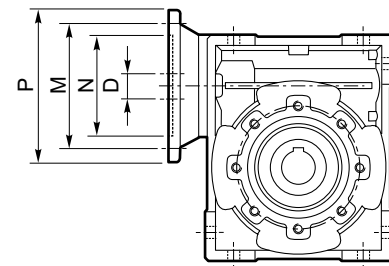
**Nota:** flange Nema disponibili a richiesta  
**Note:** Nema flange available on demand



Motori applicabili

IEC Motor adapters

	IEC	N	M	P	D	i																	
						5	7.5	10	15	20	25	30	40	50	60	80	100						
CM090	100/112B5	180	215	250	28																		
	100/112B14	110	130	160																			
	90B5	130	165	200	24		B	B	B	B	B	B	B										
	90B14	95	115	140																			
	80B5	130	165	200	19		BS	BS	BS	BS	BS	BS	BS	B	B	B							
	80B14	80	100	120																			
	71B5	110	130	160	14											BS	BS	BS	B				
CM110	132B5	230	265	300	38																		
	132B14	130	165	200																			
	100/112B5	180	215	250	28		B	B	B	B	B	B											
	100/112B14	110	130	160																			
	90B5	130	165	200	24		BS	BS	BS	BS	BS	BS	B	B	B								
	90B14	95	115	140																			
	80B5	130	165	200	19								BS	BS	BS	B	B						
CM130	132B5	230	265	300	38																		
	132B14	130	165	200																			
	100/112B5	180	215	250	28		B	B	B	B	B	B											
	90B5	130	165	200	24		BS	BS	BS	BS	BS	BS	B	B	B	B							
	80B5	130	165	200	19									BS	BS	BS	BS						



N.B.

Le aree evidenziate in grigio indicano l'applicabilità della corrispondente grandezza motore.

N.B. Grey areas indicate motor inputs available on each size of unit.

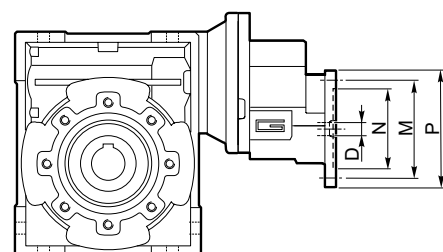
**B/BS = Boccola di riduzione in acciaio**

**B/BS = Metal shaft sleeve**

**Nota:** flange Nema disponibili a richiesta  
**Note:** Nema flange available on demand

CM/CMP

CMP	IEC	N	M	P	D	i (i <sub>1</sub> x i <sub>2</sub> )											
						60 (3x20)	75 (3x25)	90 (3x30)	120 (3x40)	150 (3x50)	180 (3x60)	240 (3x80)	300 (3x100)				
056/030	56 B14	50	65	80	9												
056/040						B	B	B	B								
063/040	63 B14	60	75	90	11												
063/050						B	B	B									
063/063						BS	BS	BS	B	B	B						
071/050	71 B14	70	85	105	14												
071/063						B	B	B									
071/070						B	B	B	B								
071/075						B	B	B	B								
071/090						BS	BS	BS	B	B	B						
080/063	80 B14	80	100	120	19												
080/070																	
080/075																	
080/090						B	B	B									
080/110						BS	BS	B	B	B	B						
080/130						BS	BS	BS	BS	B	B	B	B				
090/070						90 B14 90 B5	95 130	115 165	140 200	24							
090/075																	
090/090	B	B	B														
090/110	BS	BS	B	B	B						B						
090/130	BS	BS	BS	BS	B						B	B	B				



N.B.

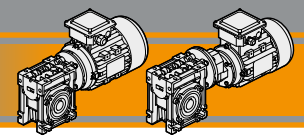
Le aree evidenziate in grigio indicano l'applicabilità della corrispondente grandezza motore.

N.B. Grey areas indicate motor inputs available on each size of unit.

**B/BS = Boccola di riduzione in acciaio**

**B/BS = Metal shaft sleeve**

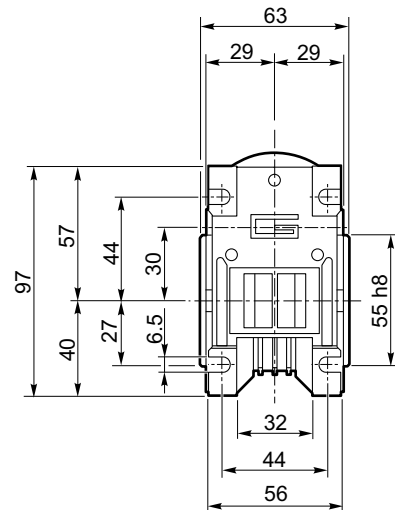
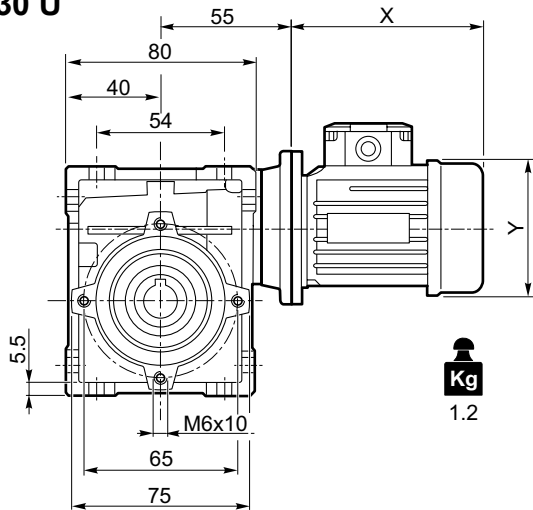




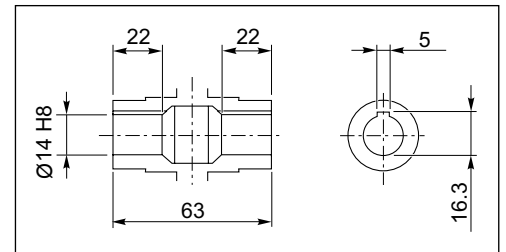
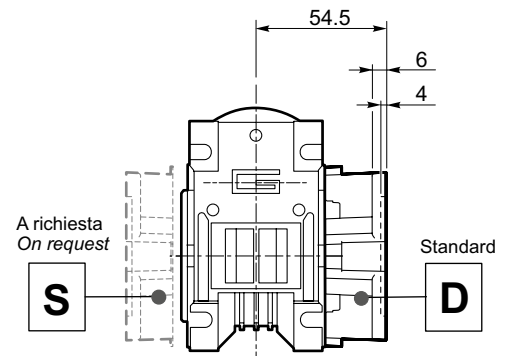
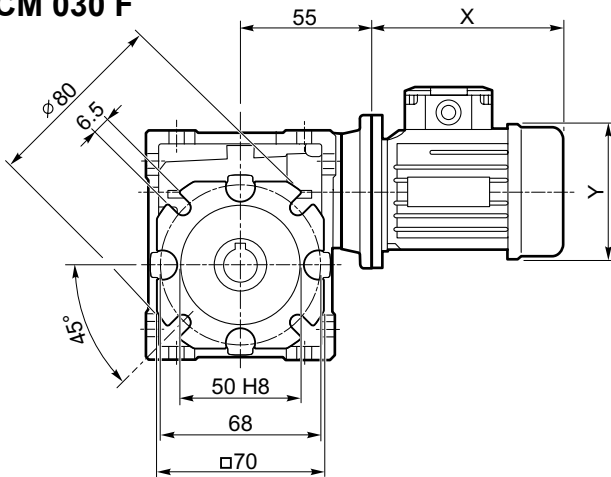
Dimensioni

Dimensions

CM 030 U

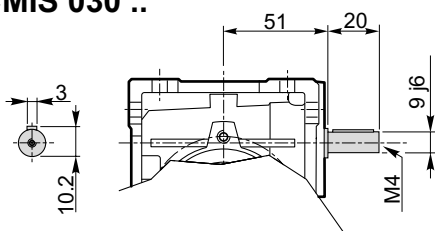


CM 030 F

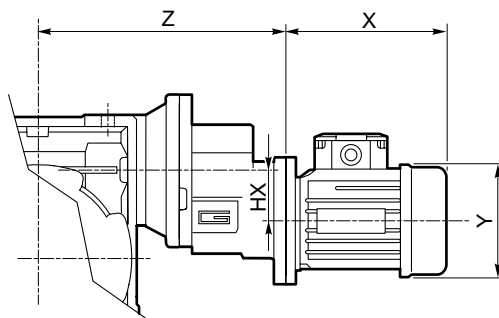


Albero lento cavo / Hollow output shaft

CMIS 030 ..



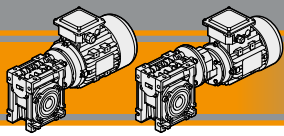
CMP ..



	HX	Z	Kg
056/030	30.5	124	2.1

CM/CMP

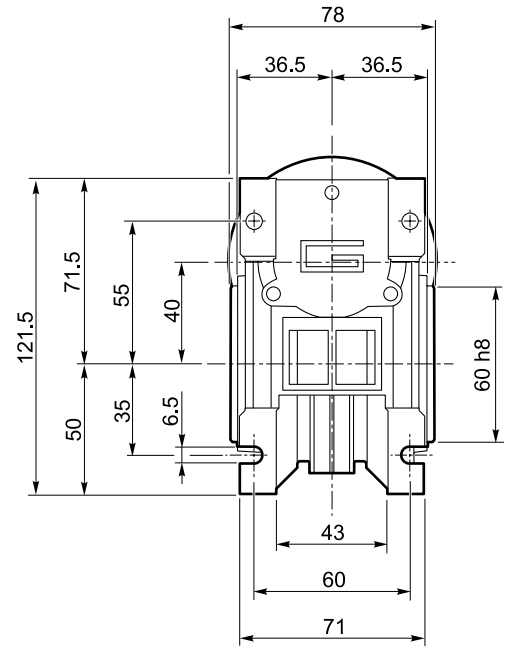
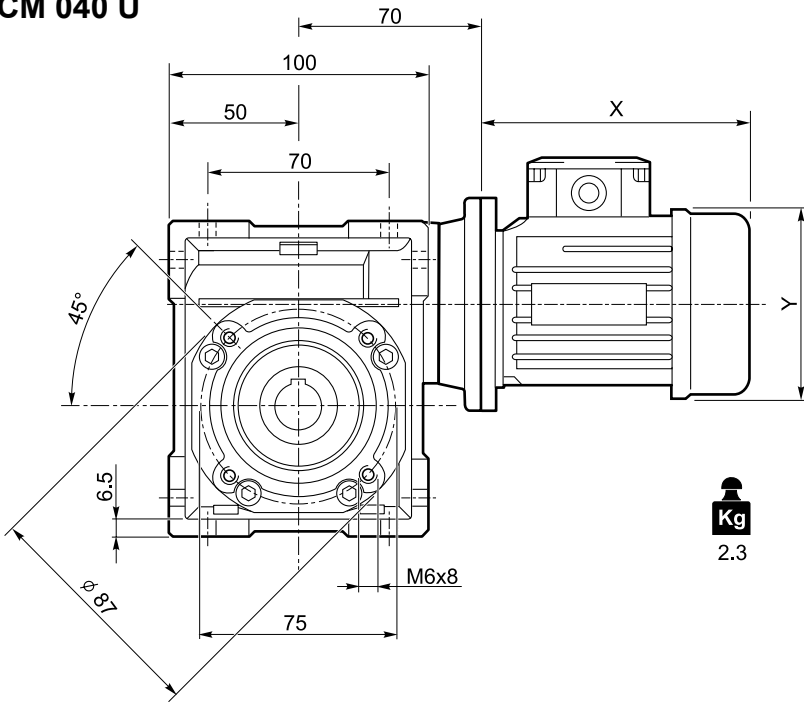




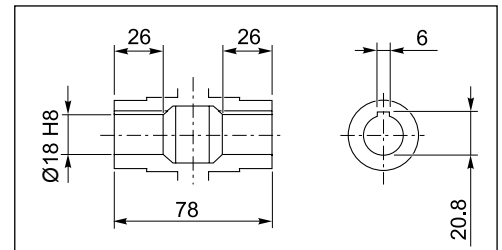
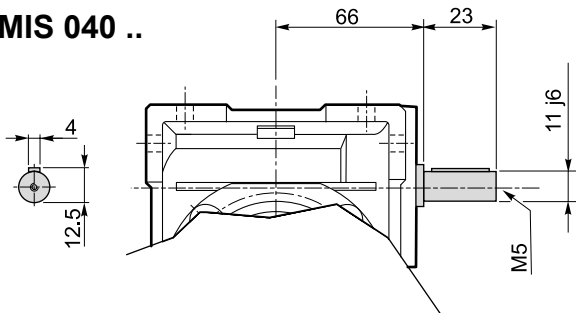
### Dimensioni

### Dimensions

#### CM 040 U

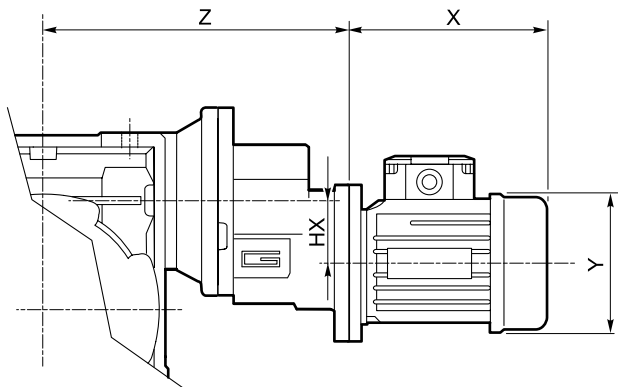


#### CMIS 040 ..



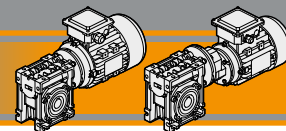
Albero lento cavo / Hollow output shaft

#### CMP ..



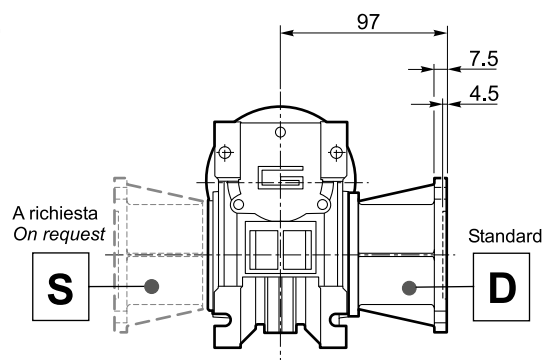
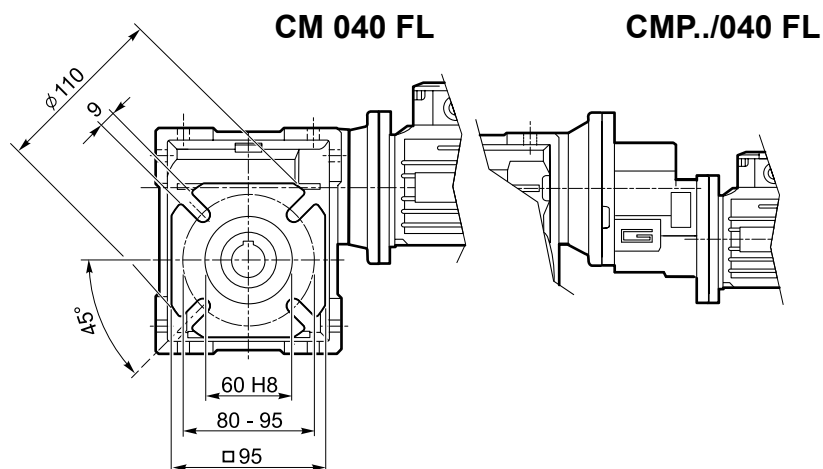
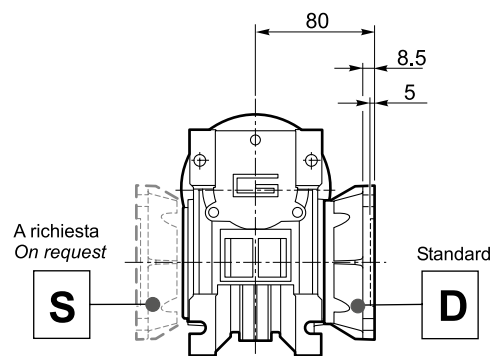
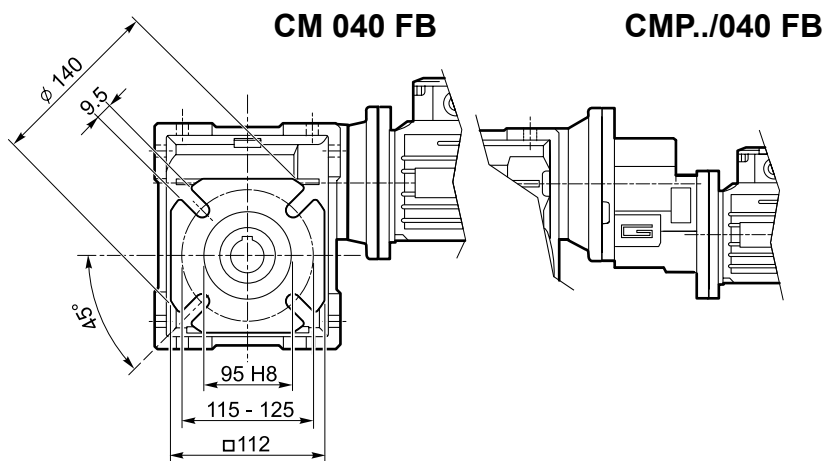
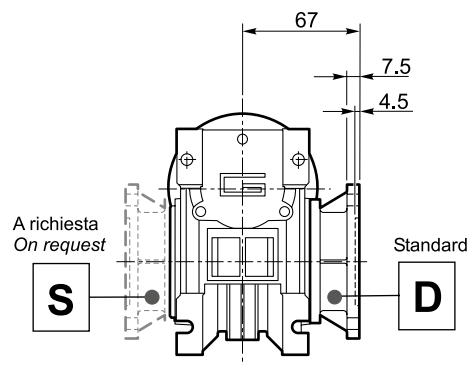
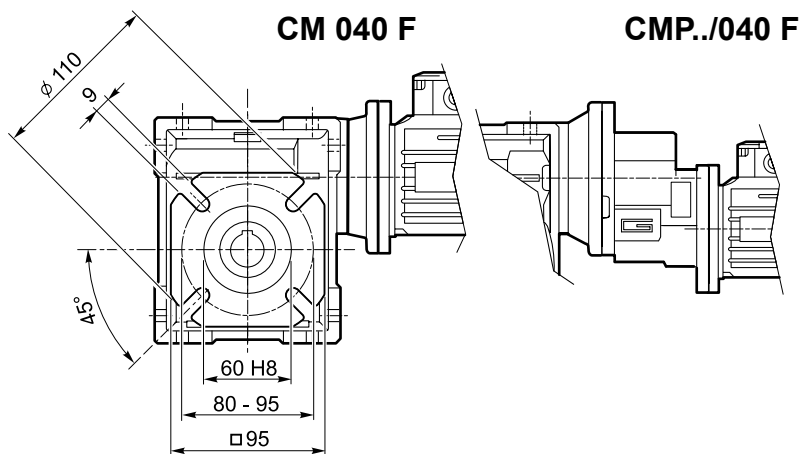
	HX	Z	Kg
056/040	30.5	139	3.2
063/040	30.5	142	3.3



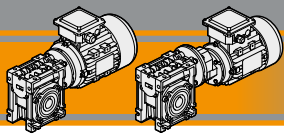


Dimensioni

Dimensions



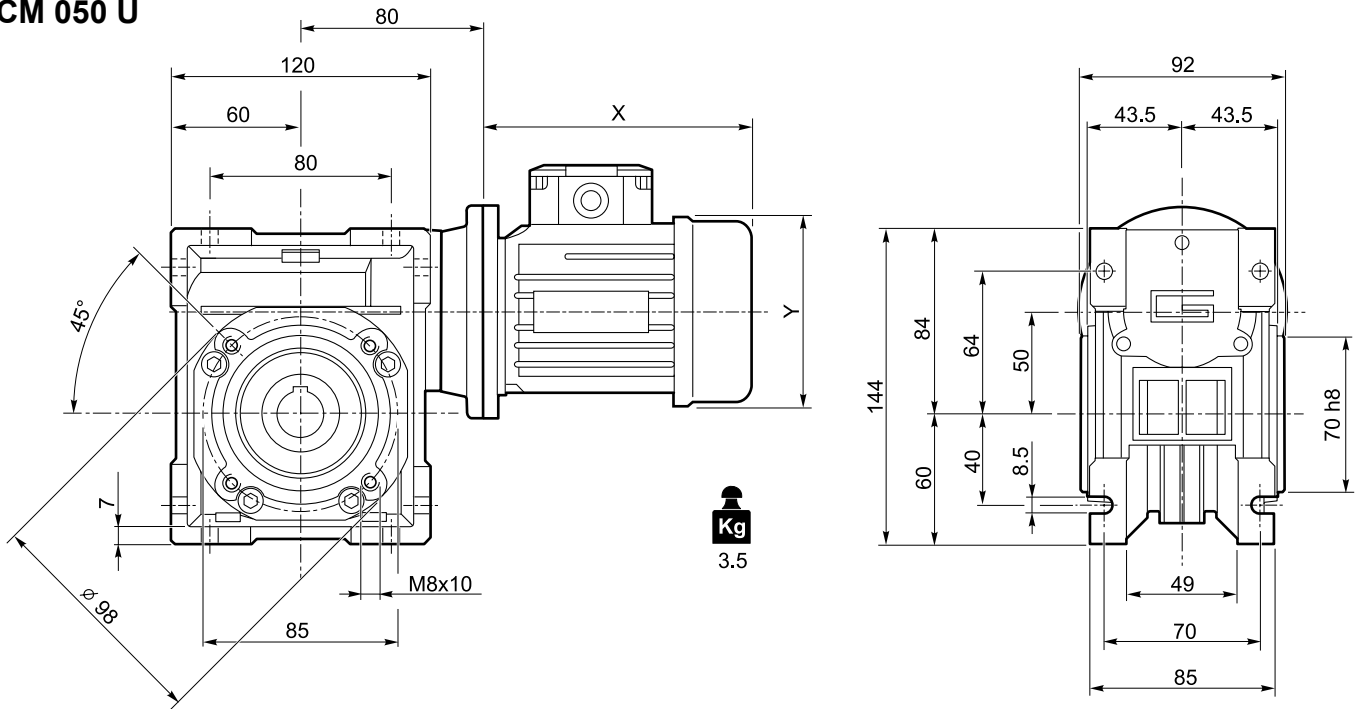
CM/CMP



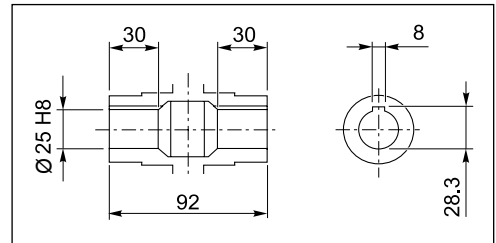
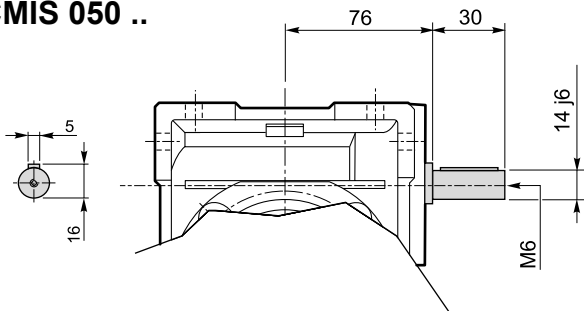
### Dimensioni

### Dimensions

#### CM 050 U

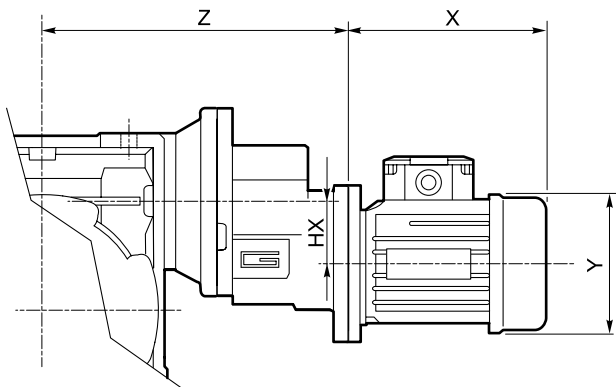


#### CMIS 050 ..

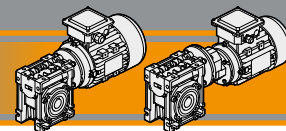


Albero lento cavo / Hollow output shaft

#### CMP ..

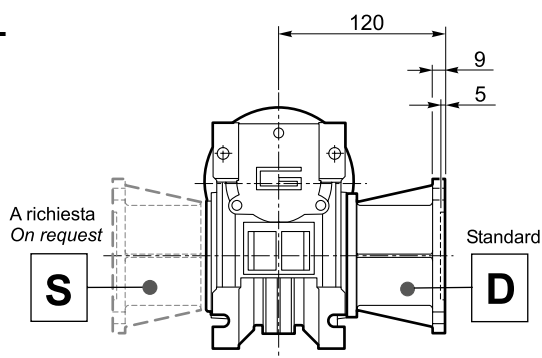
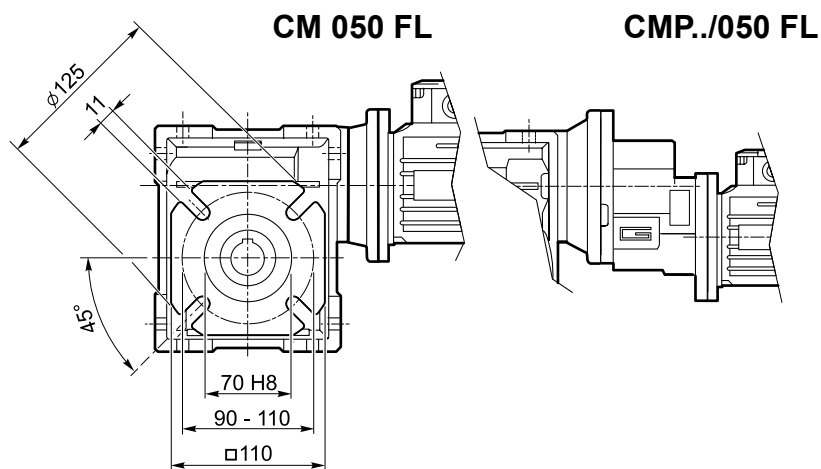
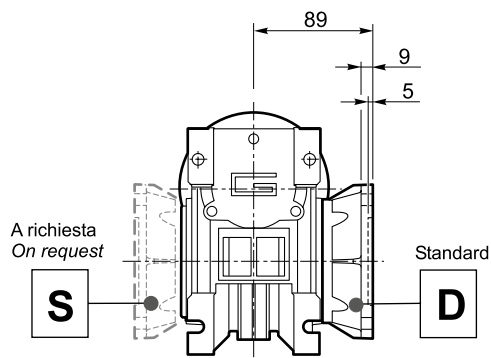
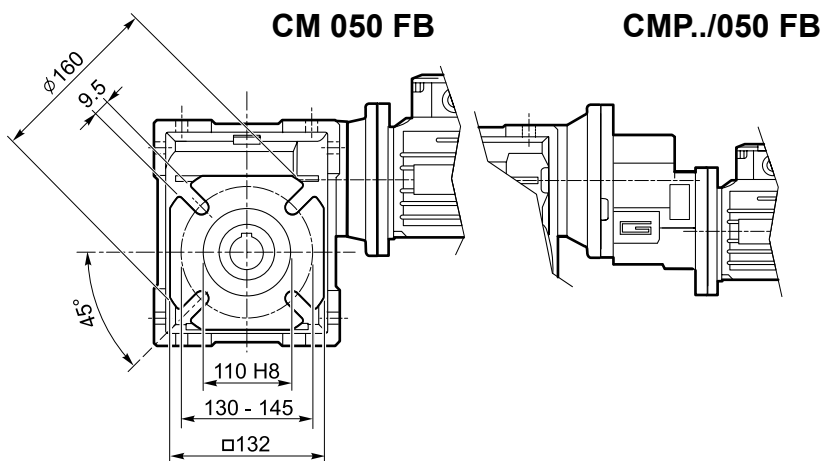
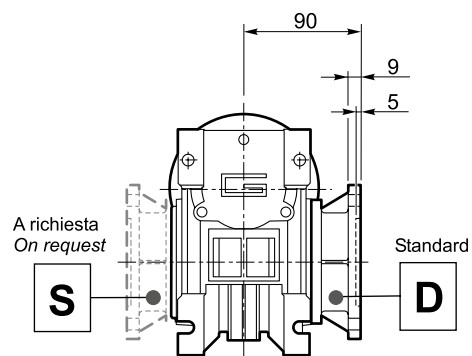
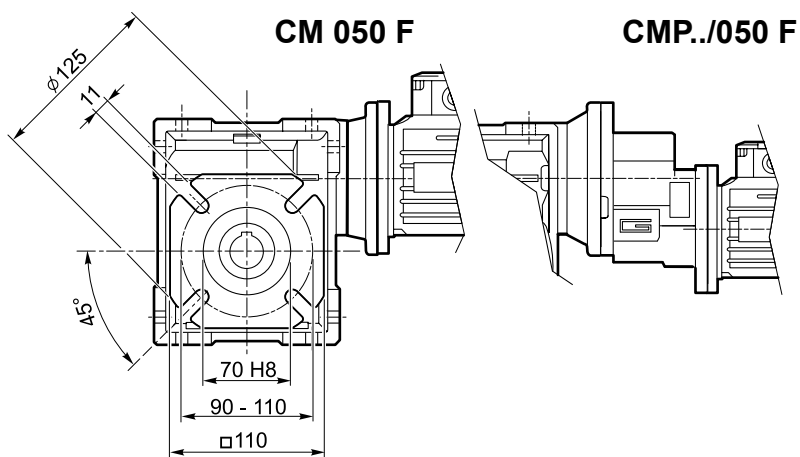


	HX	Z	Kg
063/050	30.5	152	4.5
071/050	41	169	5.5

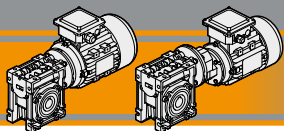


Dimensioni

Dimensions



CM/CMP



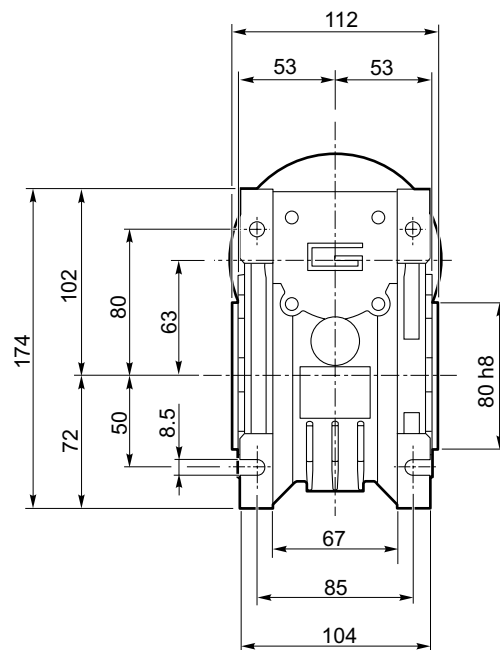
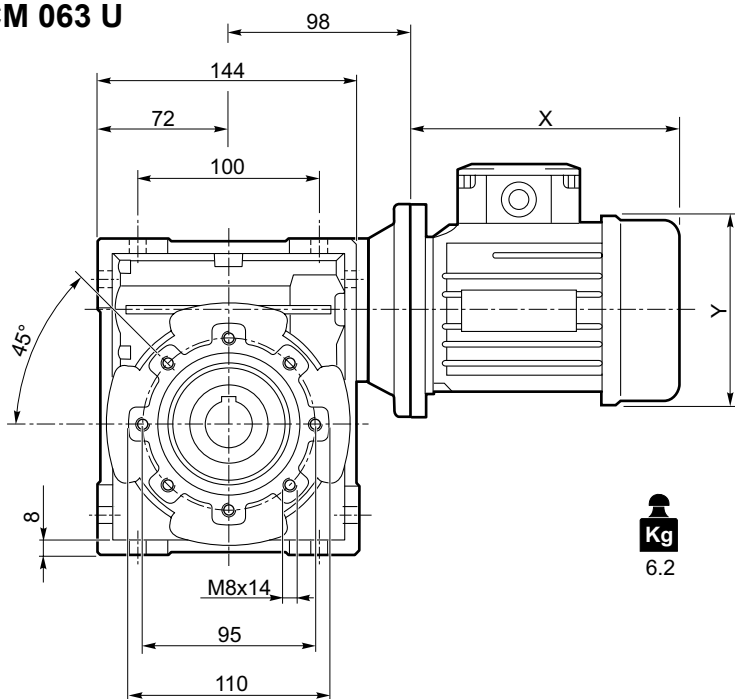
# CM/CMP

## Motoriduttori a vite senza fine Wormgearmotors

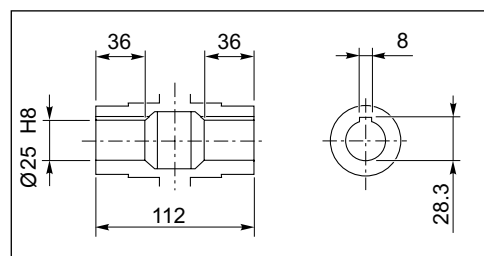
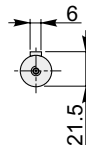
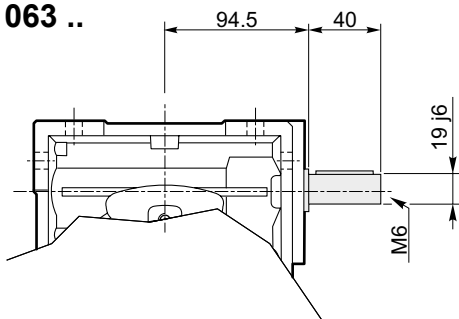
### Dimensioni

### Dimensions

#### CM 063 U

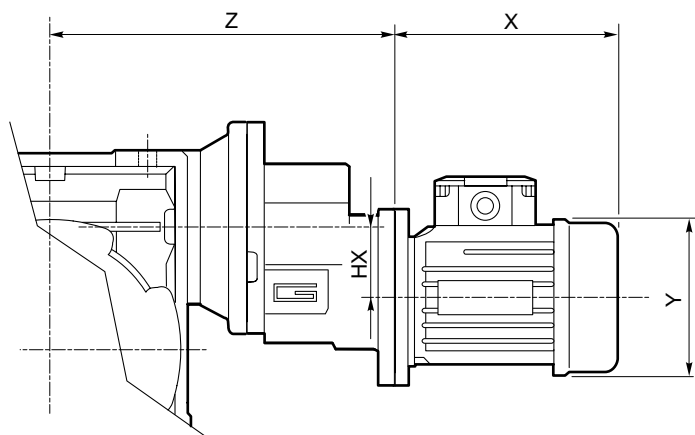


#### CMIS 063 ..

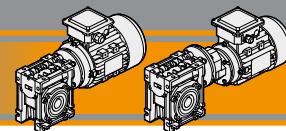


Albero lento cavo / Hollow output shaft

#### CMP ..

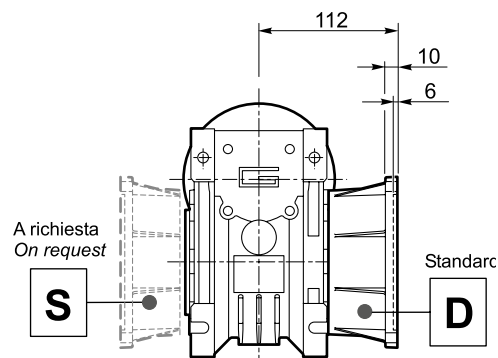
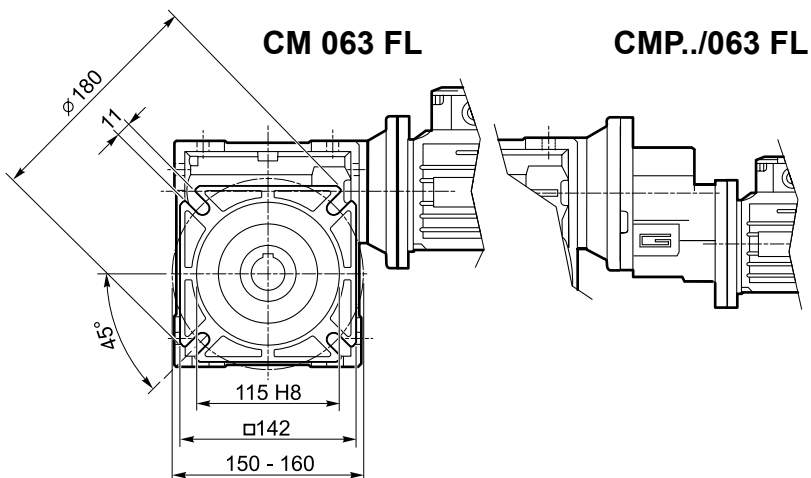
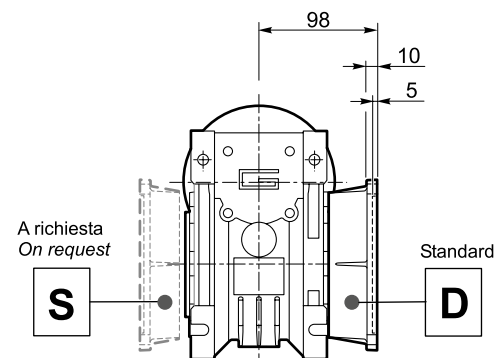
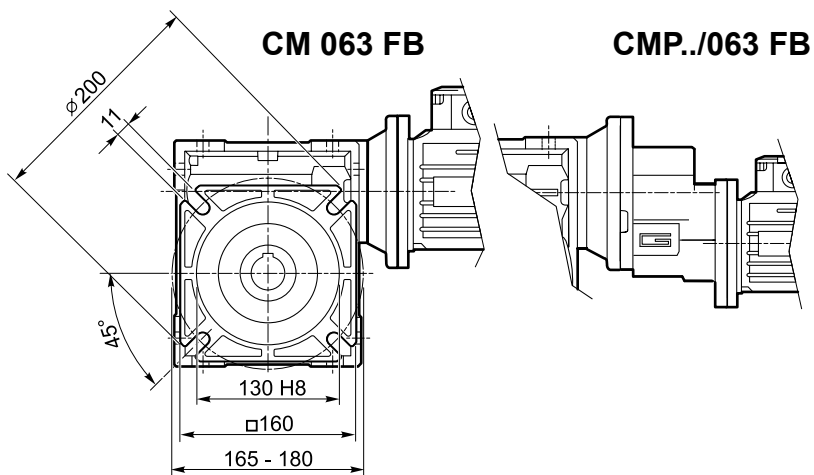
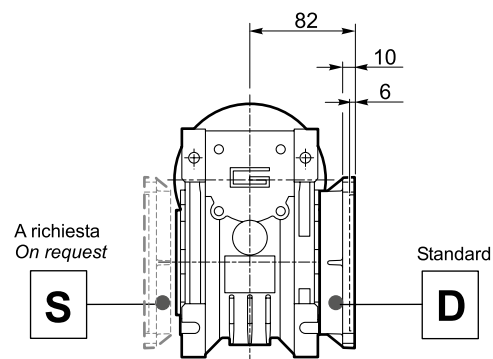
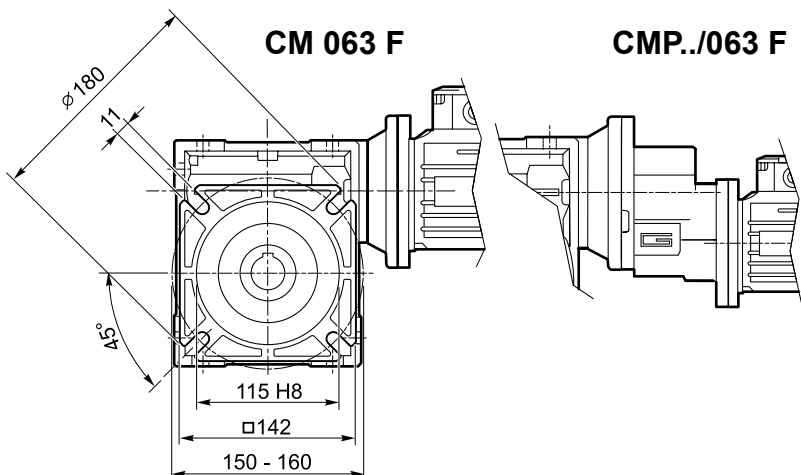


	HX	Z	Kg
063/063	30.5	170	7.2
071/063	41	187	8.2
080/063	41	198	9.0

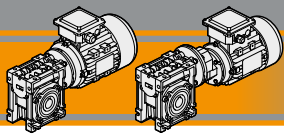


Dimensioni

Dimensions



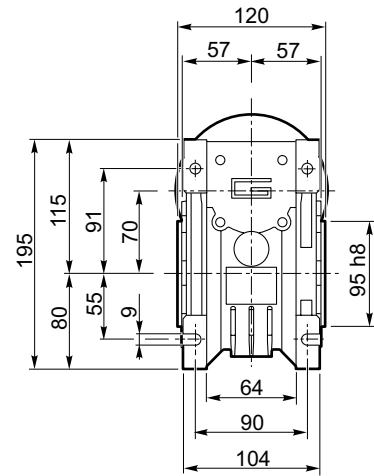
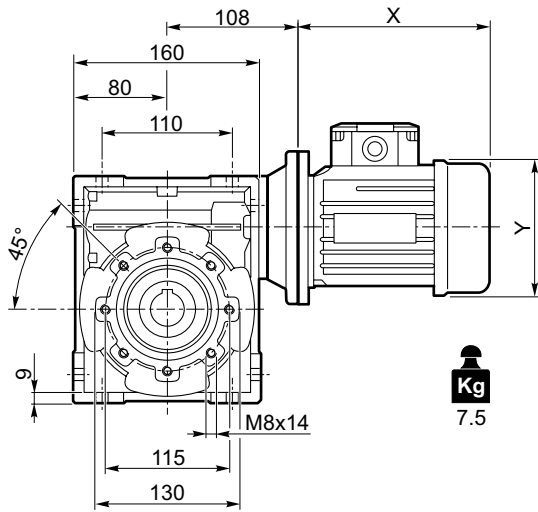
CM/CMP



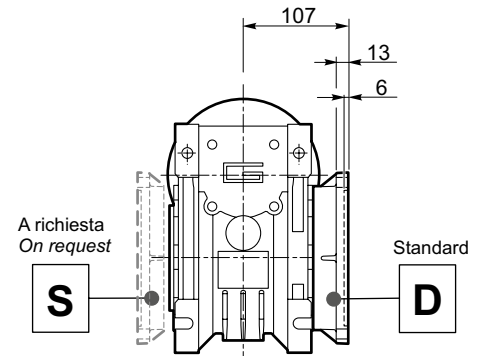
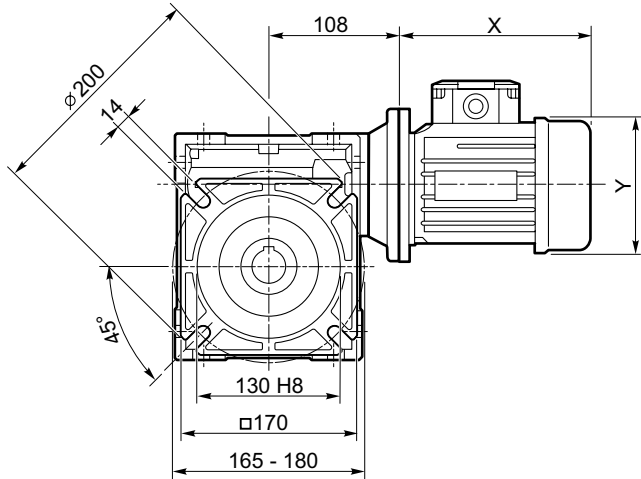
### Dimensioni

### Dimensions

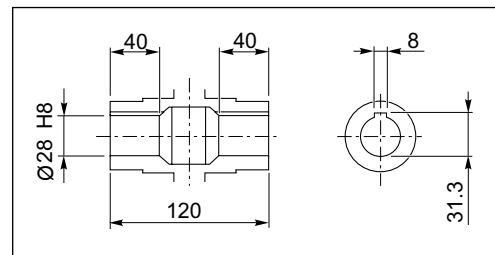
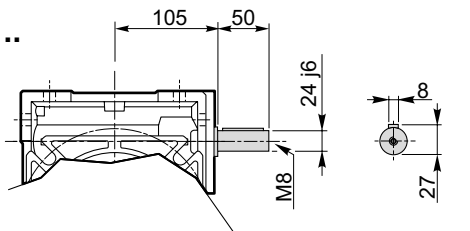
#### CM 070 U



#### CM 070 F

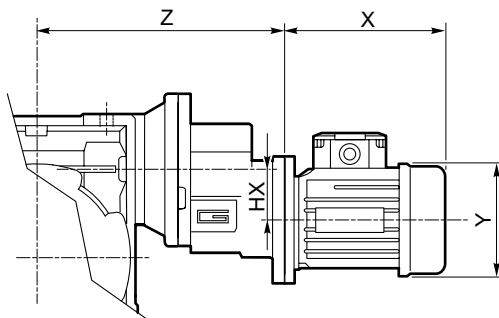


#### CMIS 070 ..

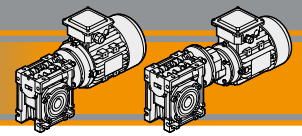


Albero lento cavo / Hollow output shaft

#### CMP ..



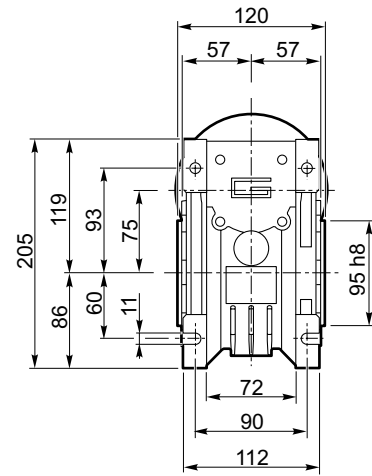
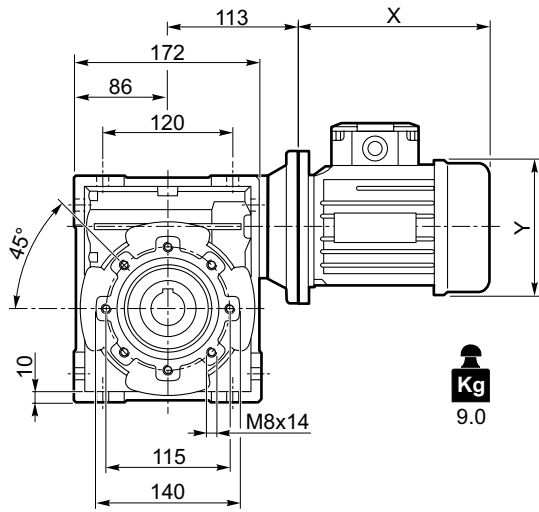
	HX	Z	Kg
071/070	41	197	9
080/070	41	208	9.8
090/070	36.5	262	10.5



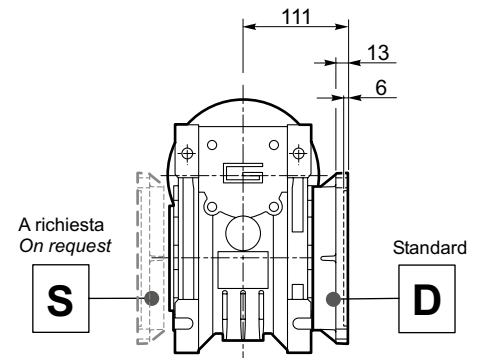
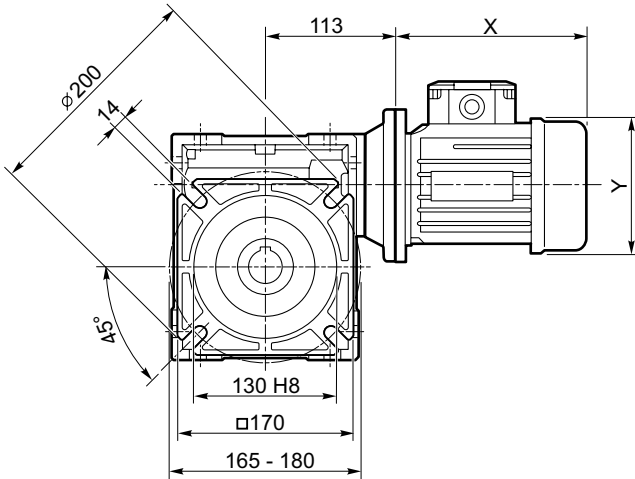
Dimensioni

Dimensions

CM 075 U

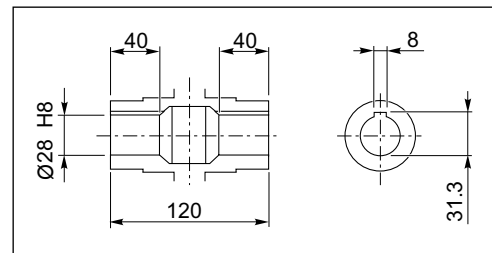
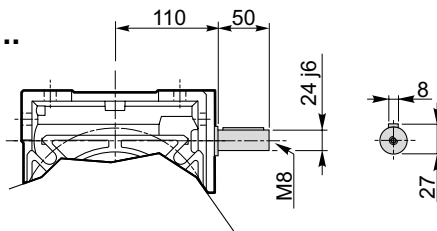


CM 075 F



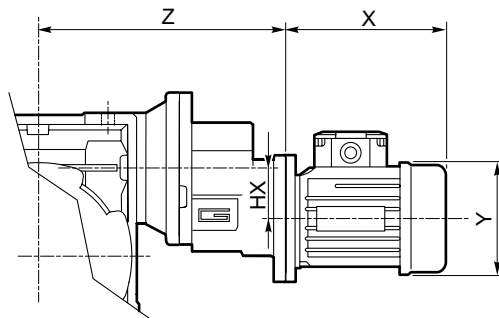
CM/CMP

CMIS 075 ..

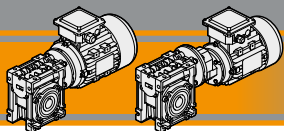


Albero lento cavo / Hollow output shaft

CMP ..



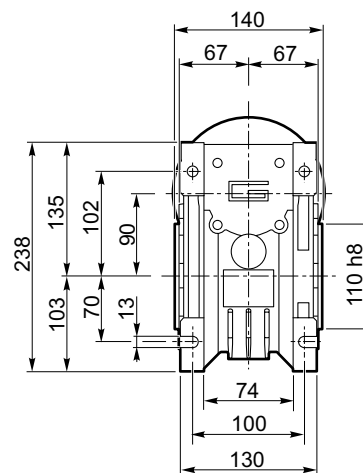
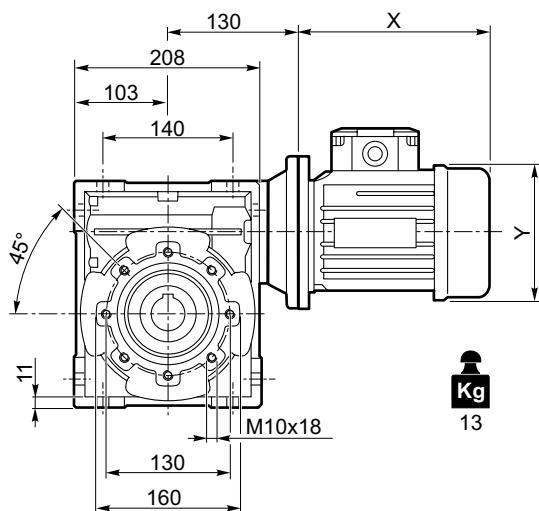
	HX	Z	Kg
071/075	41	202	11.0
080/075	41	213	11.8
090/075	36.5	267	12.5



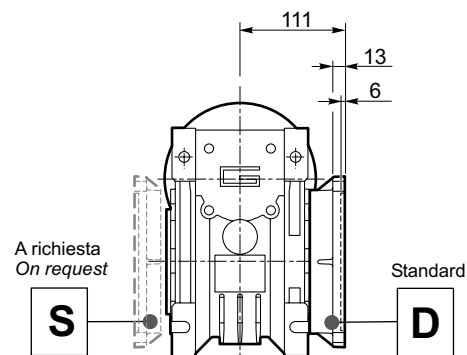
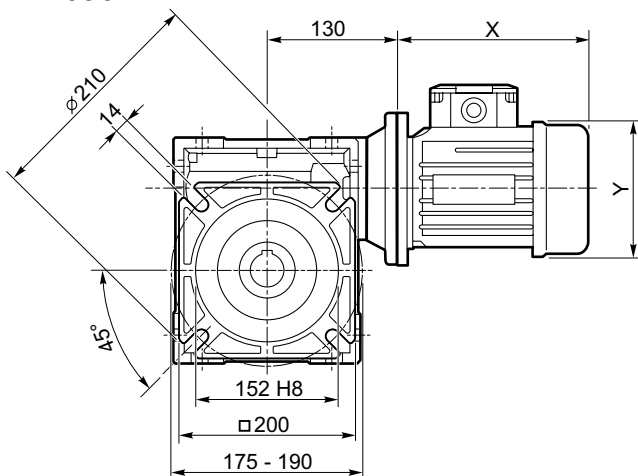
## Dimensioni

## Dimensions

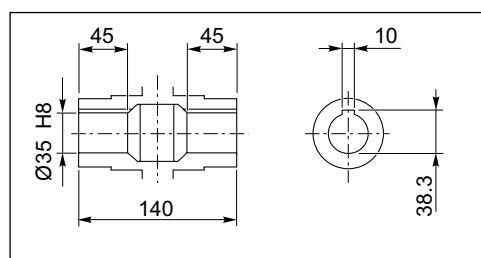
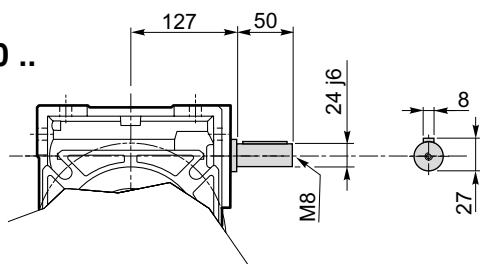
### CM 090 U



### CM 090 F

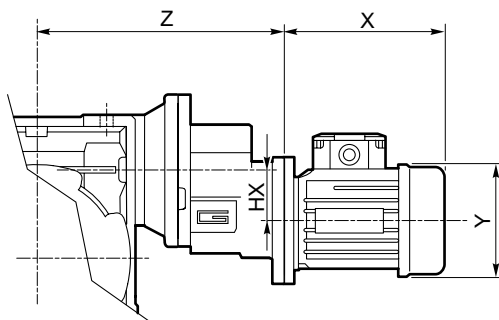


### CMIS 090 ..



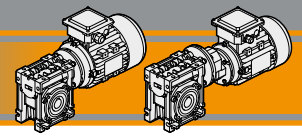
Albero lento cavo / Hollow output shaft

### CMP ..



	HX	Z	Kg
071/090	41	219	15.0
080/090	41	230	15.8
090/090	36.5	284	16.5

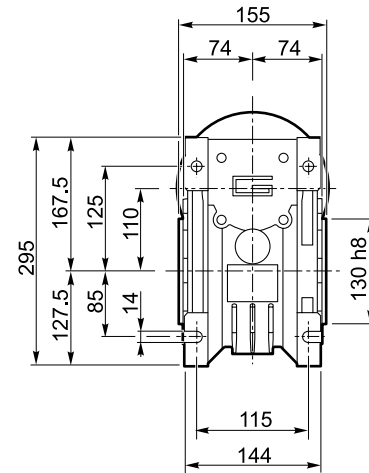
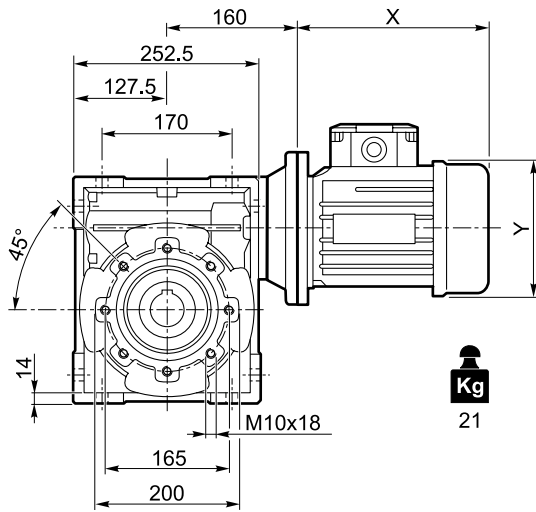




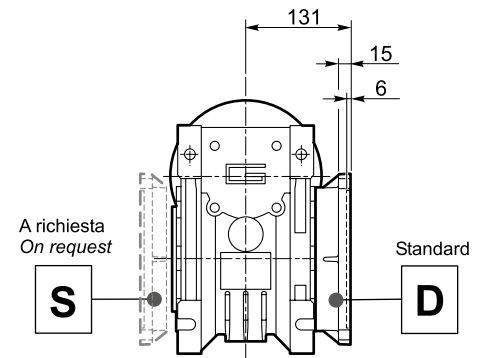
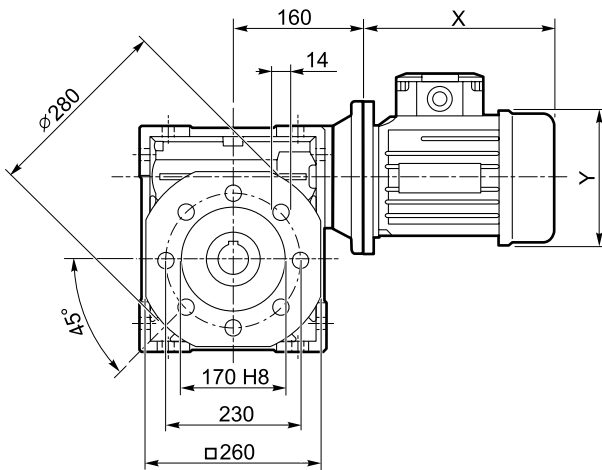
Dimensioni

Dimensions

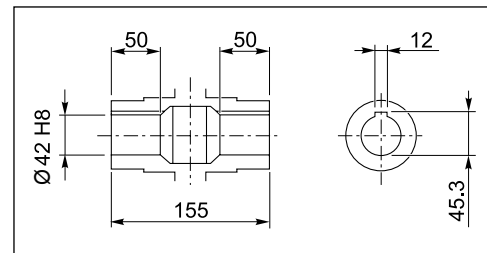
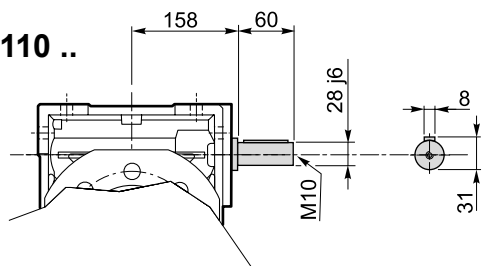
CM 110 U



CM 110 F

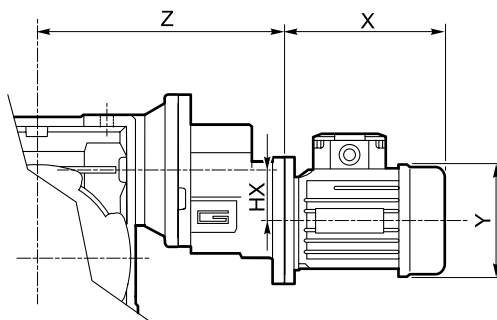


CMIS 110 ..



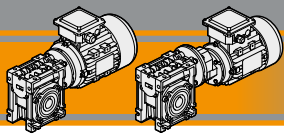
Albero lento cavo / Hollow output shaft

CMP ..



	HX	Z	Kg
080/110	41	260	23.8
090/110	36.5	314	24.5

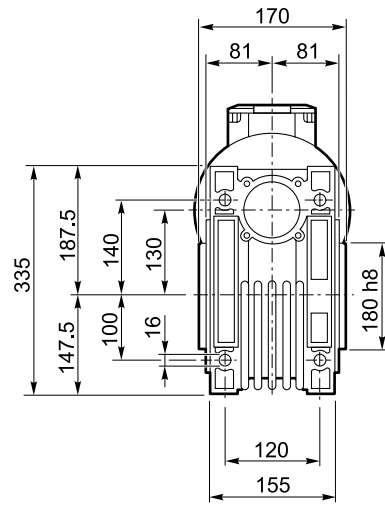
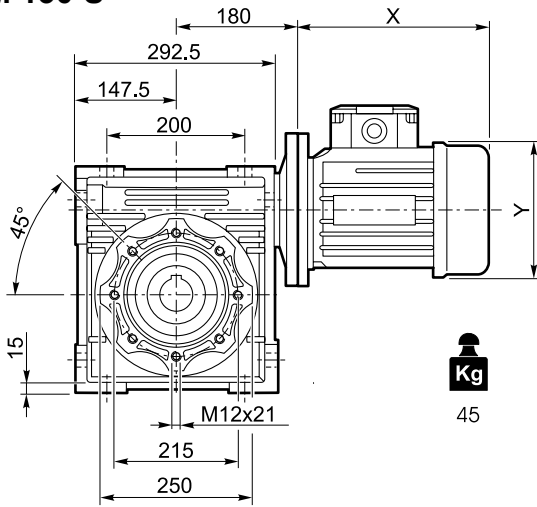
CM/CMP



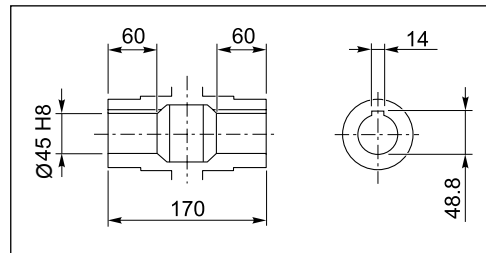
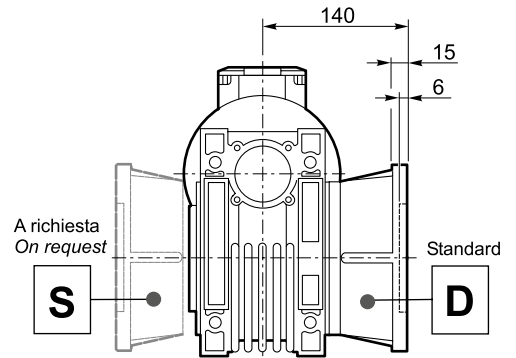
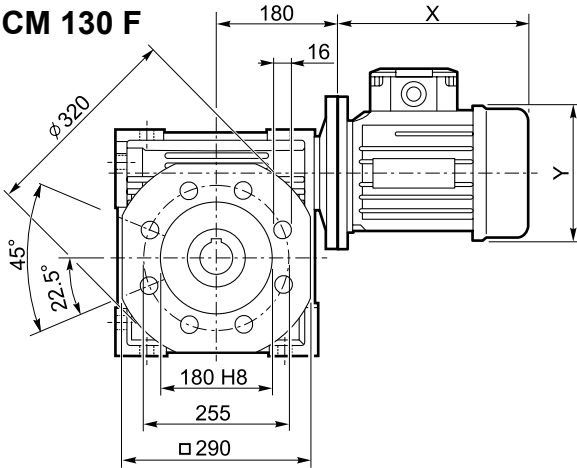
**Dimensioni**

**Dimensions**

**CM 130 U**

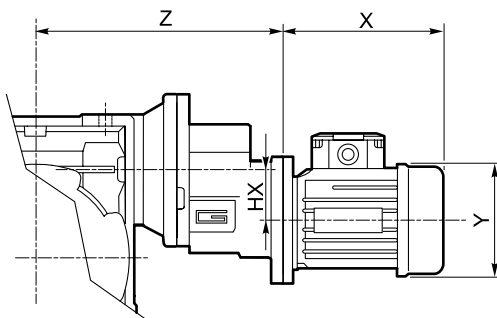


**CM 130 F**

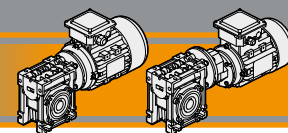


Albero lento cavo / Hollow output shaft

**CMP ..**



	HX	Z	Kg
<b>080/130</b>	41	280	47.8
<b>090/130</b>	36.5	334	48.5

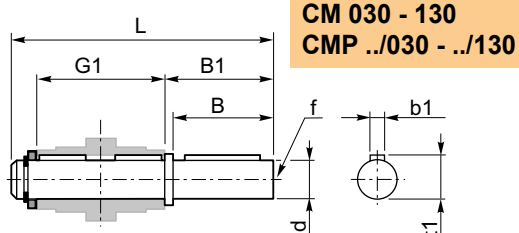
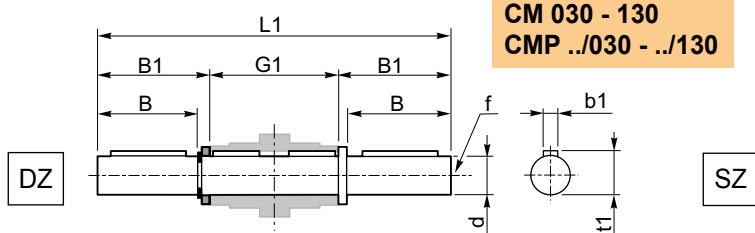


Accessori

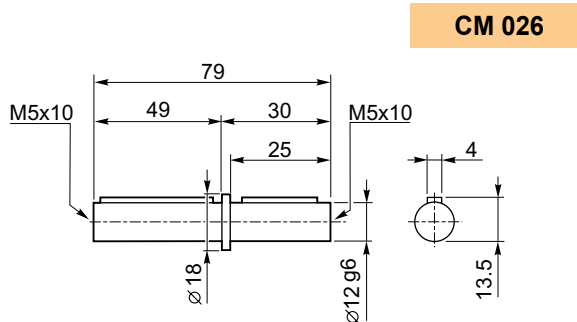
Accessories

Albero lento semplice e doppio

Single and double output shaft



CM	CMP	d <sub>h7</sub>	B	B1	G1	L	L1	f	b1	t1
030	056/030	14	30	32.5	63	102	128	M6	5	16
040	056/040 063/040	18	40	43	78	128	164	M6	6	20.5
050	063/050 071/050	25	50	53.5	92	153	199	M10	8	28
063	063/063 071/063 080/063	25	50	53.5	112	173	219	M10	8	28
070	071/070 080/070 090/070	28	60	63.5	120	192	247	M10	8	31
075	071/075 080/075 090/075	28	60	63.5	120	192	247	M10	8	31
090	071/090 080/090 090/090	35	80	84.5	140	234	309	M12	10	38
110	080/110 090/110	42	80	84.5	155	249	324	M16	12	45
130	080/130 090/130	45	80	85	170	265	340	M16	14	48.5

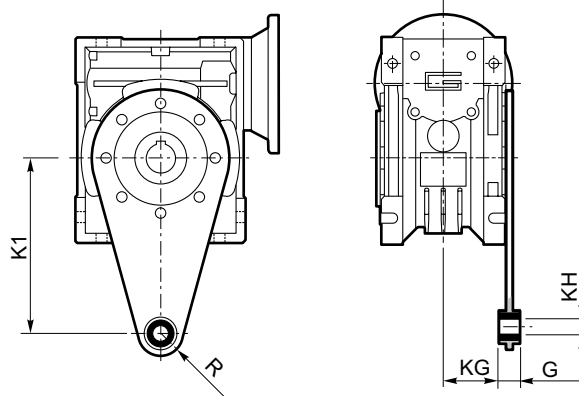


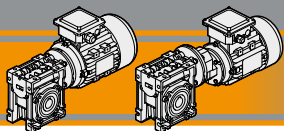
CM/CMP

Braccio di reazione

Torque arm

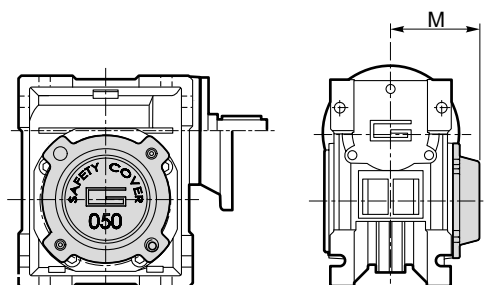
CM	CMP	K1	G	KG	KH	R
030	056/030	85	14	23	8	15
040	056/040 063/040	100	14	31	10	18
050	063/050 071/050	100	14	38	10	18
063	063/063 071/063 080/063	150	14	47.5	10	18
070	071/070 080/070 090/070	200	25	46.5	20	30
075	071/075 080/075 090/075	200	25	46.5	20	30
090	071/090 080/090 090/090	200	25	56.5	20	30
110	080/110 090/110	250	30	62	25	35
130	080/130 090/130	250	30	69	25	35





## SC - Safety Cover

CM	CMP	M
030	056/030	47
040	056/040 063/040	54.5
050	063/050 071/050	62.5
063	063/063 071/063 080/063	73
070	071/070 080/070 090/070	75
075	071/075 080/075 090/075	79
090	071/090 080/090 090/090	94
110	080/110 090/110	102
130	080/130 090/130	117

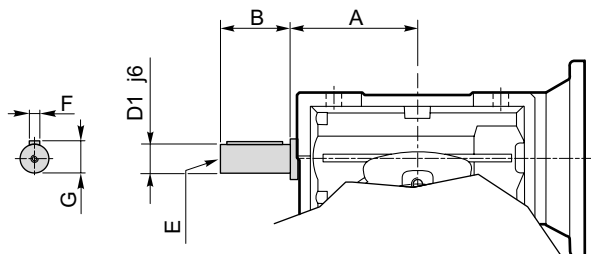


## Opzioni

## Options

### VS - Vite sporgente / Extended input shaft

CM	CMP	A	B	D <sub>1</sub> j6	E	F	G
030	056/030	45	20	9	M4	3	10.2
040	056/040 063/040	53	23	11	M5	4	12.5
050	063/050 071/050	64	30	14	M6	5	16
063	063/063 071/063 080/063	75	40	19	M6	6	21.5
070	071/070 080/070 090/070	84	40	19	M6	6	21.5
075	071/075 080/075 090/075	90	50	24	M8	8	27
090	071/090 080/090 090/090	108	50	24	M8	8	27
110	080/110 090/110	135	60	28	M10	8	31
130	080/130 090/130	—	—	—	—	—	—



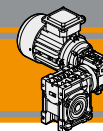
Costruito su richiesta  
Built on request



**Motoriduttori combinati a vite senza fine**  
**Double reduction wormgearmotors**



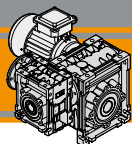




<b>Indice</b>	<b>Index</b>	Pag. Page
Caratteristiche tecniche	<i>Technical features</i>	<b>H2</b>
Designazione	<i>Classification</i>	<b>H2</b>
Simbologia	<i>Symbols</i>	<b>H2</b>
Esecuzioni di montaggio	<i>Mounting executions</i>	<b>H3</b>
Combinazioni rapporti	<i>Combination ratio</i>	<b>H3</b>
Lubrificazione	<i>Lubrication</i>	<b>H3</b>
Dati tecnici	<i>Technical data</i>	<b>H4</b>
Motori applicabili	<i>IEC Motor adapters</i>	<b>H8</b>
Dimensioni	<i>Dimensions</i>	<b>H10</b>
Accessori	<i>Accessories</i>	<b>H14</b>
Opzioni	<i>Options</i>	<b>H14</b>

Questa sezione annulla e sostituisce ogni precedente edizione o revisione. Qualora questa sezione non Vi sia giunta in distribuzione controllata, l'aggiornamento dei dati ivi contenuto non è assicurato. **In tal caso la versione più aggiornata è disponibile sul nostro sito internet [www.transtecno.com](http://www.transtecno.com)**

*This section replaces any previous edition and revision. If you obtained this catalogue other than through controlled distribution channels, the most up to date content is not guaranteed. **In this case the latest version is available on our web site [www.transtecno.com](http://www.transtecno.com)***



# CMM

## Motoriduttori combinati a vite senza fine Double reduction wormgearmotors

### Caratteristiche tecniche

### Technical features

I motoriduttori combinati a vite senza fine della serie CMM hanno le seguenti caratteristiche principali :

CMM double reduction worm gearmotors range have the following main features:

- Carcassa in alluminio nelle grandezze 026, 030, 040, 050, 063, 070, 075, 090 e 110. La grandezza 130 è costruita con carcassa in ghisa;
- Le grandezze 090, 110 e 130 sono fornite con cuscinetti a rulli conici sulla vite;
- Lubrificazione permanente con olio sintetico.
- Die-cast aluminum housing on sizes 026, 030, 040, 050, 063, 070, 075, 090 and 110. Cast iron housing on size 130;
- Double taper roller bearing on sizes 090, 110 and 130;
- Permanent synthetic oil long-life lubrication.

### Designazione

### Classification

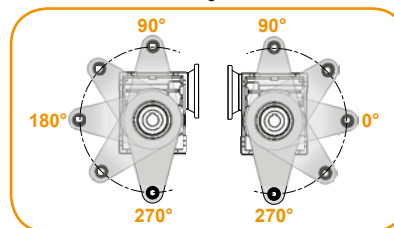
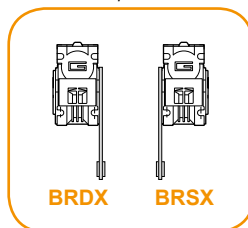
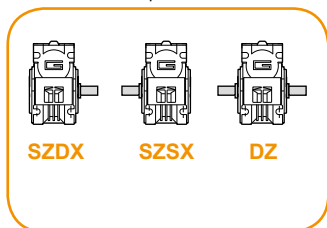
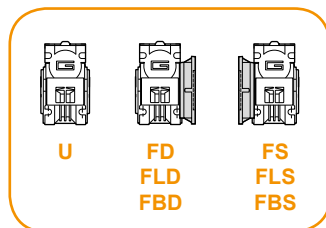
RIDUTTORE / GEARBOX											
CMM	030/063	FD	20	71	B5	SZDX	BRSX	90	M1	US1	VS
Tipo Type	Grandezza Size	Versione Version	Rapporto Ratio	IEC 	Forma costruttiva Version	Albero di uscita Output shaft	Braccio di reazione Torque arm	Angolo Angle	Pos. di montaggio Mounting position	Esecuzione di montaggio Mounting execution	Opzioni Options
 <b>CMM</b>	026/026 026/030 026/040 026/050 030/040	U FD FS FBD	vedi tabelle- see tables	56.. — 90..	B5 B14	SZDX SZSX DZ	BRDX BRSX	0° 90° 180° 270°	M1 (B3) M2 (V6) M3 (B8) M4 (V5) M6 (B6) M5 (B7)	UB1 UB2 US1 US2 UV1 UV2 UC1 UC2	VS1 VS2
 <b>CMMIS</b>	030/050 030/063 040/070 040/075 040/090 050/110 063/130	FLD FLS									

Versione Riduttore  
Gearbox Version

Albero di uscita  
Output shaft

Braccio di reazione  
Torque arm

Angolo  
Angle



MOTORE CM / CM MOTOR					
0.25kW	4p	3ph	230/400V	50Hz	T1
Potenza Power  Vedi tabelle See tables	Poli Poles  2p 4p 6p 8p	Fasi Phases  1ph 3ph	Tensione Voltage  230V 230/400V	Frequenza Frequency  50Hz 60Hz	Pos. morsetti Terminal box pos.   T1 (Std) T4 T2 T3

### Simbologia

### Symbols

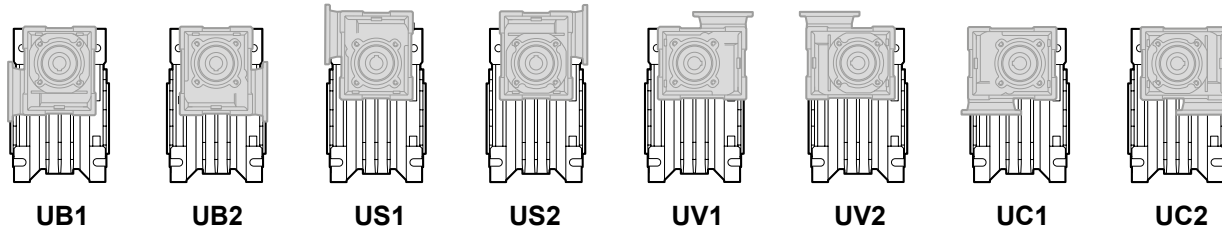
- |                            |                                    |            |   |
|----------------------------|------------------------------------|------------|---|
| $n_1$ [min <sup>-1</sup> ] | Velocità in ingresso / Input speed | $M_2$ [Nm] | Coppia in uscita in funzione di $P_1$ / Output torque referred to $P_1$ |
| $n_2$ [min <sup>-1</sup> ] | Velocità in uscita / Output speed  | sf         | Fattore di servizio / Service factor                                    |
| i                          | Rapporto di riduzione / Ratio      | $R_2$ [N]  | Carico radiale ammissibile in uscita / Permitted output radial load     |
| $P_1$ [kW]                 | Potenza in entrata / Input power   | $A_2$ [N]  | Carico assiale ammissibile in uscita / Permitted output axial load      |





Esecuzioni di montaggio

Mounting executions



Combinazioni rapporti

Combination ratio

**CMM 026/026 - CMM 026/030 - CMM 026/040 - CMM 026/050**

		$i (i_1 \times i_2)$											
		150	225	300	450	600	900	1200	1500	1800	2400	3000	3600
$i_1$		10	15	10	15	20	30	40	50	60	60	60	60
$i_2$		15	15	30	30	30	30	30	30	30	40	50	60

**CMM 030/040 - CMM 030/050 - CMM 030/063 - CMM 040/070 - CMM 040/075 - CMM 040/090 - CMM 050/110 - CMM 063/130**

		$i (i_1 \times i_2)$															
		75	100	150	200	250	300	400	500	600	750	900	1200	1500	1800	2400	3000
$i_1$		7.5	10	10	10	10	10	10	10	20	25	30	40	50	60	60	60
$i_2$		10	10	15	20	25	30	40	50	30	30	30	30	30	30	40	50

Lubrificazione

Lubrication

Tutti i motoriduttori nelle taglie 26, 30, 40, 50, 63, 70, 75, 90, 110 sono forniti completi di lubrificante sintetico viscosità 320, pertanto possono essere installati in qualunque posizione di montaggio e non necessitano di manutenzione. Per la taglia 130 la lubrificazione dipende dalla posizione di montaggio

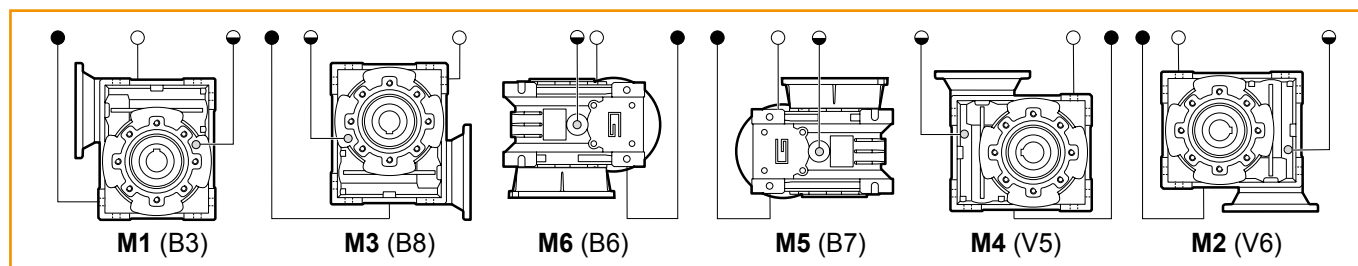
*Permanent synthetic oil long-life lubrication (viscosity grade 320) makes it possible to use the gearmotors size 26, 30, 40, 50, 63, 70, 75, 90, 110 in all mounting positions; for this reason they can be installed in any assembly position and do not require maintenance. Only for size 130, the lubrication depended of mounting positions*

**Quantità di olio (litri) / Oil quantity (litres)**

	M1 (B3)	M3 (B8)	M6 (B6)	M5 (B7)	M4 (V5)	M2 (V6)
<b>CM130</b>	4.5	3.3	3.5	3.5	4.5	3.3

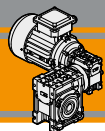
Lubrificato a vita  
Life lubrication

Posizioni di montaggio / Mounting positions



(standard)

- Sfiato e tappo di riempimento / Breather and filling plug
- ◐ Livello olio / Oil level plug
- Tappo di scarico / Oil drain plug

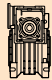





**CMM**

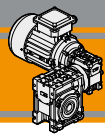
Motoriduttori combinati a vite senza fine  
Double reduction wormgearmotors

**Dati tecnici**

**Technical data**

$P_1$ [kW]	$n_2$ [min <sup>-1</sup> ]	$M_2$ [Nm]	sf	i			$P_1$ [kW]	$n_2$ [min <sup>-1</sup> ]	$M_2$ [Nm]	sf	i		
<b>0.06</b>							<b>0.06</b>						
56A4 (1400 min <sup>-1</sup> )	9.3	26	1.0	150	CMM 026/026	B14	56A4	18.7	20	7.8	75	CMM 030/050	B5/B14
	6.2	26	1.0	225			14.0	26	5.9	100	B5/B14		
	4.7	27	1.0	300		B14		9.3	37	4.3	150		B5/B14
	3.1	27	1.0	450		B14		7.0	47	2.9	200		B5/B14
	2.3	27	1.0	600		B14		5.6	55	2.2	250		B5/B14
	1.6	27	1.0	900		B14		4.7	60	2.7	300		B5/B14
	1.2	27	1.0	1200		B14		3.5	73	1.9	400		B5/B14
	0.9	27	1.0	1500		B14		2.8	83	1.5	500		B5/B14
	0.8	27	1.0	1800		B14		2.3	107	1.5	600		B5/B14
	0.6	22	1.0	2400		B14		1.9	128	1.3	750		B5/B14
	0.5	20	1.0	3000		B14		1.6	143	1.1	900		B5/B14
	0.4	18	1.0	3600		B14		1.2	174	0.8	1200		B5/B14
								0.93	207	0.8	1500		B5/B14
	9.3	34	1.1	150	CMM 026/030	B14		0.78	162	1.0	1800		B5/B14
	6.2	48	0.8	225			B14		0.58	135	1.0	2400	
	4.7	40	1.0	300		B14		0.47	125	1.0	3000		B5/B14
	3.1	40	1.0	450		B14							
	2.3	40	1.0	600		B14		2.8	86	2.7	500	CMM 030/063	B5/B14
	1.6	40	1.0	900		B14		2.3	111	2.8	600		B5/B14
	1.2	40	1.0	1200		B14		1.9	133	2.3	750		B5/B14
	0.93	40	1.0	1500		B14		1.6	148	2.1	900		B5/B14
	0.78	40	1.0	1800		B14		1.2	178	1.5	1200		B5/B14
	0.58	34	1.0	2400		B14		0.93	214	1.5	1500		B5/B14
	0.47	30	1.0	3000		B14		0.78	243	1.3	1800		B5/B14
	0.39	27	1.0	3600		B14		0.58	292	0.9	2400		B5/B14
								0.47	338	0.7	3000		B5/B14
	9.3	35	2.5	150	CMM 026/040	B14		0.93	221	2.0	1500	CMM 040/070	B5/B14
	6.2	50	1.8	225			B14		0.78	256	1.8		
	4.7	58	1.5	300		B14		0.58	308	1.2	2400		B5/B14
	3.1	82	1.1	450		B14		0.47	356	0.9	3000		B5/B14
	2.3	104	0.9	600		B14							
	1.6	90	1.0	900		B14		0.93	221	2.5	1500	CMM 040/075	B5/B14
	1.2	90	1.0	1200		B14		0.78	256	2.1	1800		B5/B14
	0.93	90	1.0	1500		B14		0.58	313	1.5	2400		B5/B14
	0.78	90	1.0	1800		B14		0.47	356	1.1	3000		B5/B14
	0.58	74	1.0	2400		B14							
	0.47	68	1.0	3000		B14		0.58	330	2.5	2400	CMM 040/090	B5/B14
	0.39	62	1.0	3600		B14		0.47	385	1.8	3000		B5/B14
	9.3	37	4.4	150	CMM 026/050	B14							
	6.2	52	3.1	225			B14						
	4.7	59	2.7	300		B14							
	3.1	83	1.9	450		B14							
	2.3	105	1.5	600		B14							
	1.6	141	1.1	900		B14							
	1.2	162	1.0	1200		B14							
	0.93	162	1.0	1500		B14		9.3	53	2.9	150	CMM 026/050	B14
	0.78	162	1.0	1800		B14		6.2	78	2.1	225		B14
	0.58	135	1.0	2400		B14		4.7	89	1.8	300		
	0.47	125	1.0	3000		B14		3.1	125	1.3	450		
	0.39	113	1.0	3600		B14		2.3	158	1.0	600		
	18.7	20	4.3	75	CMM 030/040	B5/B14		18.7	29	2.9	75	CMM 030/040	B5/B14
	14.0	26	3.3	100			B5/B14		14.0	39	2.2		
	9.3	36	2.4	150		B5/B14		9.3	53	1.6	150		B5/B14
	7.0	46	1.6	200		B5/B14		7.0	69	1.1	200		B5/B14
	5.6	55	1.2	250		B5/B14		5.6	83	0.8	250		B5/B14
	4.7	59	1.5	300		B5/B14		4.7	88	1.0	300		B5/B14
	3.5	72	1.0	400		B5/B14							
	2.8	68	1.0	500		B5/B14		18.7	30	5.2	75	CMM 030/050	B5/B14
	2.3	90	1.0	600		B5/B14		14.0	39	4.0	100		B5/B14
	1.9	90	1.0	750		B5/B14		9.3	56	2.9	150		B5/B14
	1.6	90	1.0	900		B5/B14		7.0	70	2.0	200		B5/B14
	1.2	74	1.0	1200		B5/B14		5.6	83	1.5	250		B5/B14
	0.93	90	1.0	1500		B5/B14		4.7	90	1.8	300		B5/B14
	0.78	90	1.0	1800		B5/B14		3.5	109	1.2	400		B5/B14
	0.58	74	1.0	2400		B5/B14		2.8	124	1.0	500		B5/B14
	0.47	68	1.0	3000		B5/B14		2.3	160	1.0	600		B5/B14
								1.9	192	0.8	750		B5/B14
								1.6	215	0.8	900		B5/B14



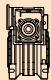

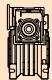



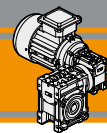
**CMM**

Motoriduttori combinati a vite senza fine  
Double reduction wormgearmotors

**Dati tecnici**

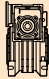



**Technical data**

P <sub>1</sub> [kW]	n <sub>2</sub> [min <sup>-1</sup> ]	M <sub>2</sub> [Nm]	sf	i			P <sub>1</sub> [kW]	n <sub>2</sub> [min <sup>-1</sup> ]	M <sub>2</sub> [Nm]	sf	i									
<b>0.18</b>							<b>0.25</b>													
63B4 (1400 min <sup>-1</sup> )	1.2	598	1.4	1200	<b>CMM 040/090</b>	<b>B5/B14</b>	71A4 (1400 min <sup>-1</sup> )	18.7	86	4.9	75	<b>CMM 040/070</b>	<b>B5/B14</b>							
	0.9	696	1.4	1500			14.0	112	3.7	100										
	0.8	808	1.2	1800			9.3	155	2.8	150										
	0.6	991	0.8	2400			7.0	195	2.0	200										
	1.2	647	2.2	1200	<b>CMM 050/110</b>	<b>B5/B14</b>	5.6	233	1.5	250	<b>CMM 040/075</b>			<b>B5/B14</b>						
	0.9	743	2.1	1500			4.7	258	1.8	300										
	0.8	849	1.9	1800			3.5	309	1.2	400										
	0.6	1079	1.3	2400			2.8	358	0.9	500										
	0.5	1282	1.0	3000			2.3	479	0.9	600										
	1.9	568	1.0	750			1.9	568	0.8	750										
18.7	86	5.9	75	<b>CMM 040/075</b>			<b>B5/B14</b>	14.0	112	4.5		100	<b>CMM 040/075</b>		<b>B5/B14</b>					
9.3	157	3.4	150					9.3	157	3.4		150								
7.0	198	2.4	200					7.0	198	2.4		200								
5.6	233	1.8	250					5.6	233	1.8		250								
4.7	258	2.1	300		4.7	258		2.1	300											
3.5	315	1.5	400		3.5	315		1.5	400											
2.8	358	1.1	500		2.8	358		1.1	500											
2.3	479	1.1	600		2.3	479		1.1	600											
1.9	568	1.0	750		1.9	568		1.0	750											
1.6	645	0.8	900		1.6	645		0.8	900											
5.6	247	2.9	250	<b>CMM 040/090</b>	<b>B5/B14</b>	5.6	247	2.9	250	<b>CMM 040/090</b>	<b>B5/B14</b>									
4.7	271	3.5	300			4.7	271	3.5	300											
3.5	332	2.4	400			3.5	332	2.4	400											
2.8	387	1.8	500			2.8	387	1.8	500											
2.3	503	1.9	600			2.3	503	1.9	600											
1.9	596	1.6	750			1.9	596	1.6	750											
1.6	677	1.4	900			1.6	677	1.4	900											
1.2	831	1.0	1200			1.2	831	1.0	1200											
0.9	967	1.0	1500			0.9	967	1.0	1500											
0.8	1160	0.8	1800			0.8	1160	0.8	1800											
2.8	420	3.0	500	<b>CMM 050/110</b>	<b>B5/B14</b>	2.8	420	3.0	500	<b>CMM 050/110</b>	<b>B5/B14</b>									
2.3	517	3.1	600			2.3	517	3.1	600											
1.9	622	2.6	750			1.9	622	2.6	750											
1.6	707	2.3	900			1.6	707	2.3	900											
1.2	899	1.6	1200			1.2	899	1.6	1200											
0.9	1031	1.5	1500			0.9	1031	1.5	1500											
0.8	1179	1.4	1800			0.8	1179	1.4	1800											
0.6	1498	1.0	2400			0.6	1498	1.0	2400											
1.2	967	1.9	1200			<b>CMM 063/130</b>	<b>B5/B14</b>	1.2	967			1.9	1200	<b>CMM 063/130</b>	<b>B5/B14</b>					
0.9	1114	1.9	1500					0.9	1114			1.9	1500							
0.8	1276	1.6	1800	0.8	1276			1.6	1800											
0.6	1624	1.1	2400	0.6	1624			1.1	2400											
0.5	1966	0.8	3000	0.5	1966			0.8	3000											
<b>0.22</b>								<b>0.37</b>												
63C4 (1400 min <sup>-1</sup> )	18.7	72	1.2	75	<b>CMM 030/040</b>			<b>B5/B14</b>	71B4 (1400 min <sup>-1</sup> )	18.7	127	3.3	75			<b>CMM 040/070</b>	<b>B5/B14</b>			
	14.0	95	0.9	100					14.0	165	2.5	100								
	18.7	73	2.1	75					<b>CMM 030/050</b>	<b>B5/B14</b>	9.3	229	1.9					150	<b>CMM 040/070</b>	<b>B5/B14</b>
	14.0	96	1.6	100							7.0	288	1.4					200		
	9.3	136	1.2	150	5.6	345	1.0	250												
	7.0	171	0.8	200	4.7	382	1.2	300												
	18.7	74	3.9	75	<b>CMM 030/063</b>	<b>B5/B14</b>	3.5	458	0.8	400	<b>CMM 040/075</b>	<b>B5/B14</b>								
	14.0	97	3.0	100			18.7	127	4.0	75										
	9.3	134	2.3	150			14.0	165	3.0	100										
	7.0	169	1.5	200			9.3	232	2.3	150										
	5.6	199	1.2	250	<b>CMM 040/070</b>	<b>B5/B14</b>	7.0	293	1.6	200	<b>CMM 040/075</b>	<b>B5/B14</b>								
	4.7	227	1.4	300			5.6	345	1.2	250										
	3.5	272	1.0	400			4.7	382	1.4	300										
	2.8	315	0.7	500			3.5	466	1.0	400										
	2.3	405	0.8	600			18.7	127	4.0	75										
	7.0	171	2.3	200			<b>CMM 040/070</b>	<b>B5/B14</b>	14.0	165			3.0	100	<b>CMM 040/075</b>			<b>B5/B14</b>		
	5.6	205	1.7	250					9.3	232			2.3	150						
	4.7	227	2.0	300					7.0	293			1.6	200						
	3.5	272	1.4	400					5.6	345			1.2	250						
	2.8	315	1.1	500			<b>CMM 040/075</b>	<b>B5/B14</b>	4.7	382			1.4	300	<b>CMM 040/075</b>			<b>B5/B14</b>		
2.3	421	1.1	600	3.5	466	1.0			400											
1.9	500	0.9	750	18.7	127	4.0			75											
1.6	567	0.8	900	14.0	165	3.0			100											
5.6	205	2.0	250	9.3	232	2.3			150											
4.7	227	2.4	300	7.0	293	1.6			200											
3.5	277	1.7	400	<b>CMM 040/075</b>	<b>B5/B14</b>	5.6	345	1.2	250	<b>CMM 040/075</b>	<b>B5/B14</b>									
2.8	315	1.3	500			4.7	382	1.4	300											
2.3	421	1.3	600			3.5	466	1.0	400											
1.9	500	1.1	750			18.7	127	4.0	75											
1.6	567	1.0	900			14.0	165	3.0	100											
3.5	292	2.4	400			9.3	232	2.3	150											
2.8	340	2.0	500	<b>CMM 040/090</b>	<b>B5/B14</b>	7.0	293	1.6	200	<b>CMM 040/075</b>	<b>B5/B14</b>									
2.3	442	2.1	600			5.6	345	1.2	250											
1.9	525	1.8	750			4.7	382	1.4	300											
1.6	596	1.6	900			3.5	466	1.0	400											
1.2	731	1.1	1200			18.7	127	4.0	75											
0.9	851	1.1	1500			14.0	165	3.0	100											
0.8	987	1.0	1800	9.3	232	2.3	150													
1.56	622	2.6	900	<b>CMM 050/110</b>	<b>B5/B14</b>	7.0	293	1.6	200	<b>CMM 040/075</b>	<b>B5/B14</b>									
1.2	791	1.8	1200			5.6	345	1.2	250											
0.9	908	1.8	1500			4.7	382	1.4	300											
0.8	1037	1.5	1800			3.5	466	1.0	400											
0.6	1318	1.1	2400			18.7	127	4.0	75											
						14.0	165	3.0	100											



Dati tecnici

Technical data

P <sub>1</sub> [kW]	n <sub>2</sub> [min <sup>-1</sup> ]	M <sub>2</sub> [Nm]	sf	i			P <sub>1</sub> [kW]	n <sub>2</sub> [min <sup>-1</sup> ]	M <sub>2</sub> [Nm]	sf	i						
<b>0.37</b>							<b>0.55</b>										
71B4 (1400 min <sup>-1</sup> )	7.0	305	2.6	200	<b>CMM</b> <b>040/090</b>	<b>B5/B14</b>	80A4 (1400 min <sup>-1</sup> )	18.7	198	6.7	75	<b>CMM</b> <b>050/110</b>	<b>B5/B14</b>				
	5.6	366	1.9	250				14.0	258	5.2	100						
	4.7	401	2.4	300				9.3	364	4.1	150						
	3.5	492	1.7	400				7.0	472	3.0	200						
	2.8	572	1.2	500				5.6	574	2.3	250						
	2.3	744	1.3	600				4.7	612	2.6	300						
	1.9	882	1.1	750				3.5	778	1.9	400						
	1.6	1002	0.9	900				2.8	925	1.4	500						
								2.3	1138	1.4	600						
	5.6	386	3.3	250				<b>CMM</b> <b>050/110</b>	<b>B5/B14</b>	1.9	1369			1.2	750	<b>CMM</b> <b>063/130</b>	<b>B5/B14</b>
	4.7	412	3.9	300						1.6	1556			1.0	900		
	3.5	523	2.8	400													
	2.8	622	2.0	500						5.6	589			2.8	250		
	2.3	766	2.1	600						4.7	639			3.2	300		
1.9	921	1.7	750	3.5	813	2.2	400										
1.6	1047	1.5	900	2.8	984	1.6	500										
1.2	1330	1.1	1200	2.3	1203	1.7	600										
0.9	1526	1.0	1500	1.9	1449	1.4	750										
0.8	1745	0.9	1800	1.6	1671	1.2	900										
1.6	1124	1.8	900	<b>CMM</b> <b>063/130</b>	<b>B5/B14</b>	1.2	2127			0.9	1200	<b>CMM</b> <b>063/130</b>	<b>B5/B14</b>				
1.2	1431	1.3	1200			0.9	2451			0.8	1500						
0.9	1649	1.3	1500														
0.8	1889	1.1	1800														
0.6	2404	0.8	2400														

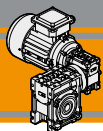
  

<b>0.55</b>							<b>0.75</b>										
71C4 (1400 min <sup>-1</sup> )	18.7	189	2.2	75	<b>CMM</b> <b>040/070</b>	<b>B5/B14</b>	80B4 (1400 min <sup>-1</sup> )	18.7	270	4.9	75	<b>CMM</b> <b>050/110</b>	<b>B5/B14</b>				
	14.0	246	1.7	100				14.0	352	3.8	100						
	9.3	340	1.3	150				9.3	496	3.0	150						
	7.0	429	0.9	200				7.0	644	2.2	200						
	5.6	512	0.7	250				5.6	783	1.7	250						
	4.7	567	0.8	300				4.7	835	1.9	300						
								3.5	1061	1.4	400						
								2.8	1261	1.0	500						
								2.3	1552	1.0	600						
								1.9	1866	0.9	750						
	18.7	189	2.7	75				<b>CMM</b> <b>040/075</b>	<b>B5/B14</b>	7.0	660			2.7	200	<b>CMM</b> <b>063/130</b>	<b>B5/B14</b>
	14.0	246	2.0	100						5.6	803			2.0	250		
	9.3	345	1.5	150						4.7	871			2.4	300		
	7.0	435	1.1	200						3.5	1109			1.6	400		
5.6	512	0.8	250	2.8	1342	1.2	500										
4.7	567	1.0	300	2.3	1641	1.3	600										
				1.9	1975	1.0	750										
				1.6	2279	0.9	900										
9.3	355	2.5	150	<b>CMM</b> <b>040/090</b>	<b>B5/B14</b>							<b>CMM</b> <b>063/130</b>	<b>B5/B14</b>				
7.0	454	1.8	200														
5.6	544	1.3	250														
4.7	596	1.6	300														
3.5	731	1.1	400														
2.8	851	0.8	500														
2.3	1106	0.9	600														
5.6	574	2.3	250			<b>CMM</b> <b>050/110</b>	<b>B5/B14</b>							<b>CMM</b> <b>063/130</b>	<b>B5/B14</b>		
4.7	612	2.6	300														
3.5	778	1.9	400														
2.8	925	1.4	500														
2.3	1138	1.4	600														
1.9	1369	1.2	750														
1.6	1556	1.0	900														
2.8	984	1.6	500	<b>CMM</b> <b>063/130</b>	<b>B5/B14</b>							<b>CMM</b> <b>063/130</b>	<b>B5/B14</b>				
2.3	1203	1.7	600														
1.9	1449	1.4	750														
1.6	1671	1.2	900														
1.2	2127	0.9	1200														
0.9	2451	0.8	1500														

<b>1.1</b>													
80C4 (1400 min <sup>-1</sup> )	18.7	397	3.4	75	<b>CMM</b> <b>050/110</b>	<b>B5/B14</b>	90S4 (1400 min <sup>-1</sup> )	18.7	406	4.1	75	<b>CMM</b> <b>063/130</b>	<b>B5/B14</b>
	14.0	517	2.6	100				14.0	529	3.2	100		
	9.3	727	2.0	150				9.3	745	2.6	150		
	7.0	944	1.5	200				7.0	968	1.9	200		
	5.6	1148	1.1	250				5.6	1178	1.4	250		
	4.7	1225	1.3	300				4.7	1278	1.6	300		
	3.5	1556	0.9	400				3.5	1626	1.1	400		
								2.8	1968	0.8	500		
								2.3	2407	0.9	600		

CMM

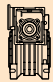

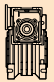



**CMM**

Motoriduttori combinati a vite senza fine  
Double reduction wormgearmotors

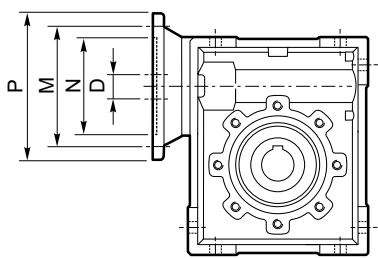
**Dati tecnici**

**Technical data**

$P_1$ [kW]	$n_2$ [min <sup>-1</sup> ]	$M_2$ [Nm]	sf	i			$P_1$ [kW]	$n_2$ [min <sup>-1</sup> ]	$M_2$ [Nm]	sf	i		
<b>1.5</b>							<b>1.85</b>						
90L4 (1400 min <sup>-1</sup> )	18.7	554	3.0	75	<b>CMM</b> <b>063/130</b>	<b>B5/B14</b> <b>B5/B14</b> <b>B5/B14</b> <b>B5/B14</b> <b>B5/B14</b> <b>B5/B14</b> <b>B5/B14</b>	90LB4 (1400 min <sup>-1</sup> )	18.7	683	2.5	75	<b>CMM</b> <b>063/130</b>	<b>B5/B14</b> <b>B5/B14</b> <b>B5/B14</b> <b>B5/B14</b> <b>B5/B14</b> <b>B5/B14</b> <b>B5/B14</b>
	14.0	722	2.3	100				14.0	890	1.9	100		
	9.3	1016	1.9	150				9.3	1254	1.5	150		
	7.0	1320	1.4	200				7.0	1628	1.1	200		
	5.6	1606	1.0	250				5.6	1981	0.8	250		
	4.7	1742	1.2	300				4.7	2149	1.0	300		
	3.5	2218	0.8	400									

**Motori applicabili**

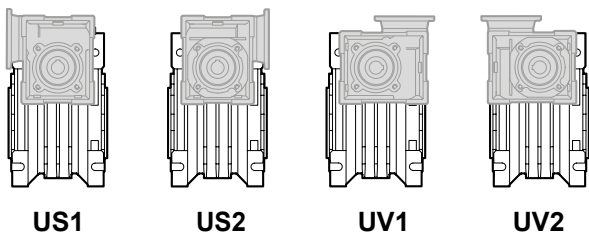
**IEC Motor adapters**



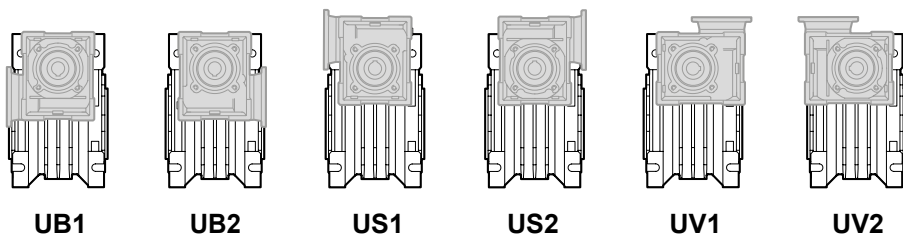
N.B.

Le aree evidenziate in grigio indicano l'applicabilità della corrispondente grandezza motore.  
Grey areas indicate motor inputs available on each size of unit.

**B/BS = Boccia di riduzione in acciaio**  
**B/BS = Metal shaft sleeve**

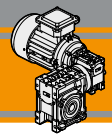


CMM	IEC	N	M	P	D	$i_1$								
						10	15	20	30	40	50	60		
<b>026/026</b>	<b>56B14</b>	50	65	80	9									



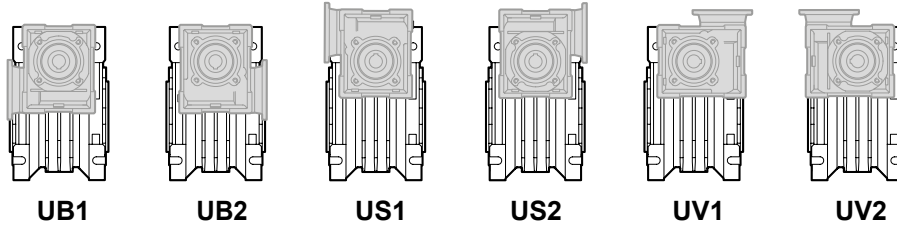
CMM	IEC	N	M	P	D	$i_1$								
						10	15	20	30	40	50	60		
<b>026/030</b> <b>026/040</b> <b>026/050</b>	<b>56B14</b>	50	65	80	9									



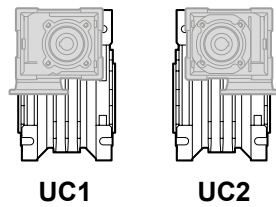


Motori applicabili

IEC Motor adapters

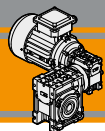


CMM	IEC	N	M	P	D	i <sub>1</sub>								
						7.5	10	15	20	25	30	40	50	60
030/040 030/050 030/063	63B5	95	115	140	11									
	63B14	60	75	90	11									
	56B5	80	100	120	9	B	B	B	B	B	B	B	B	
	56B14	50	65	80	9									
040/070 040/075 040/090	71B5	110	130	160	14									
	71B14	70	85	105	14									
	63B5	95	115	140	11	B	B	B	B	B	B	B		
	63B14	60	75	90	11									
	56B5	80	100	120	9	BS	BS	BS	BS	BS	BS	BS	B	B
	56B14	50	65	80	9									
050/110	80B5	130	165	200	19									
	80B14	80	100	120	19									
	71B5	110	130	160	14	B	B	B	B	B	B			
	71B14	70	85	105	14									
	63B5	95	115	140	11	BS	BS	BS	BS	BS	BS	B	B	B
	63B14	60	75	90	11									
063/130	90B5	130	165	200	24									
	90B14	95	115	140	24									
	80B5	130	165	200	19	B	B	B	B	B	B			
	80B14	80	100	120	19									
	71B5	110	130	160	14	BS	BS	BS	BS	BS	BS	B	B	B
	71B14	70	85	105	14									
	63B5	95	115	140	11							BS	BS	BS
	63B14	60	75	90	11									



CMM	IEC	N	M	P	D	i <sub>1</sub>								
						7.5	10	15	20	25	30	40	50	60
030/040 030/050	63B14	60	75	90	11									
	56B5	80	100	120	9	B	B	B	B	B	B	B	B	
	56B14	50	65	80	9									
030/063	63B5	95	115	140	11									
	63B14	60	75	90	11									
	56B5	80	100	120	9	B	B	B	B	B	B	B		
	56B14	50	65	80	9									
040/070 040/075 040/090	71B14	70	85	105	14									
	63B5	95	115	140	11	B	B	B	B	B	B			
	63B14	60	75	90	11									
	56B5	80	100	120	9	BS	BS	BS	BS	BS	BS	BS	B	B
	56B14	50	65	80	9									
050/110	80B14	80	100	120	19									
	71B5	110	130	160	14	B	B	B	B	B	B			
	71B14	70	85	105	14									
	63B5	95	115	140	11	BS	BS	BS	BS	BS	BS	B	B	B
	63B14	60	75	90	11									
063/130	90B14	95	115	140	24									
	80B14	80	100	120	19	B	B	B	B	B	B			
	71B5	110	130	160	14	BS	BS	BS	BS	BS	BS	B	B	B
	71B14	70	85	105	14									
	63B5	95	115	140	11							BS	BS	BS

CMM



**Dimensioni**

**Dimensions**

CMM..U - CMM..F - CMM..FB - CMM..FL																	
	A	C	D <sub>H8</sub>	E	F	G	G1	H	H1	I	I1	K	L	M	N <sub>h8</sub>	N1	N2
026/026	45	70	12	83	22	47.5	50	35	34	26	26	34	42	55	45	22.5	21
026/030	54	80	14	97	32	47.5	63	40	34	30	26	44	56	65	55	29	21
026/040	70	100	18	121.5	43	47.5	78	50	34	40	26	60	71	75	60	36.5	21
026/050	80	120	25	144	49	47.5	92	60	34	50	26	70	85	85	70	43.5	21

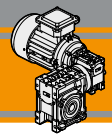
CMM..U - CMM..F - CMM..FB - CMM..FL															
	O	P	Q	R	R1	S	T	V	Z	KE	a	b	t	Kg	
026/026	6	—	37	49	49	5	15	21	76	7	—	4	13.8	1.6	
026/030	6.5	75	44	57	49	5.5	22	27	81	M6x10(n.4)	90°	5	16.3	2.4	
026/040	6.5	87	55	71.5	49	6.5	26	35	91.5	M6x8(n.4)	45°	6	20.8	3.5	
026/050	8.5	98	64	84	49	7	30	40	100.5	M8x10(n.4)	45°	8	28.3	5.0	

	CMM..F								CMM..FB								CMM..FL									
	a1	KA	KB	KC	KM	KN <sub>H8</sub>	KO	KP	KQ	KA	KB	KC	KM	KN <sub>H8</sub>	KO	KP	KQ	KA	KB	KC	KM	KN <sub>H8</sub>	KO	KP	KQ	
026/026	45°	45	6	4.5	55-69	40	6.5(n.4)	75	70	—	—	—	—	—	—	—	—	—	—	—	—	—	—	—	—	—
026/030	45°	54.5	6	4	68	50	6.5(n.4)	80	70								—									
026/040	45°	67	7.5	4.5	80-95	60	9(n.4)	110	95	80	8.5	5	115-125	95	9.5(n.4)	140	112	97	7.5	4.5	80-95	60	9(n.4)	110	95	
026/050	45°	90	9	5	90-110	70	11(n.4)	125	110	89	9	5	130-145	110	9.5(n.4)	160	132	120	9	5	90-110	70	11(n.4)	125	110	

CMMIS						
	A	B	D1 <sub>j6</sub>	E	F	M
026/026 026/030 026/040 026/050	45	20	9	M4	3	10.2

The technical drawing shows a cross-section of the motor. Dimension A is the total length of the housing. Dimension B is the length of the motor body. Dimension E is the distance from the front flange to the start of the motor body. Dimension F is the thickness of the front flange. Dimension G is the diameter of the front flange. Dimension D1j6 is the diameter of the input shaft.

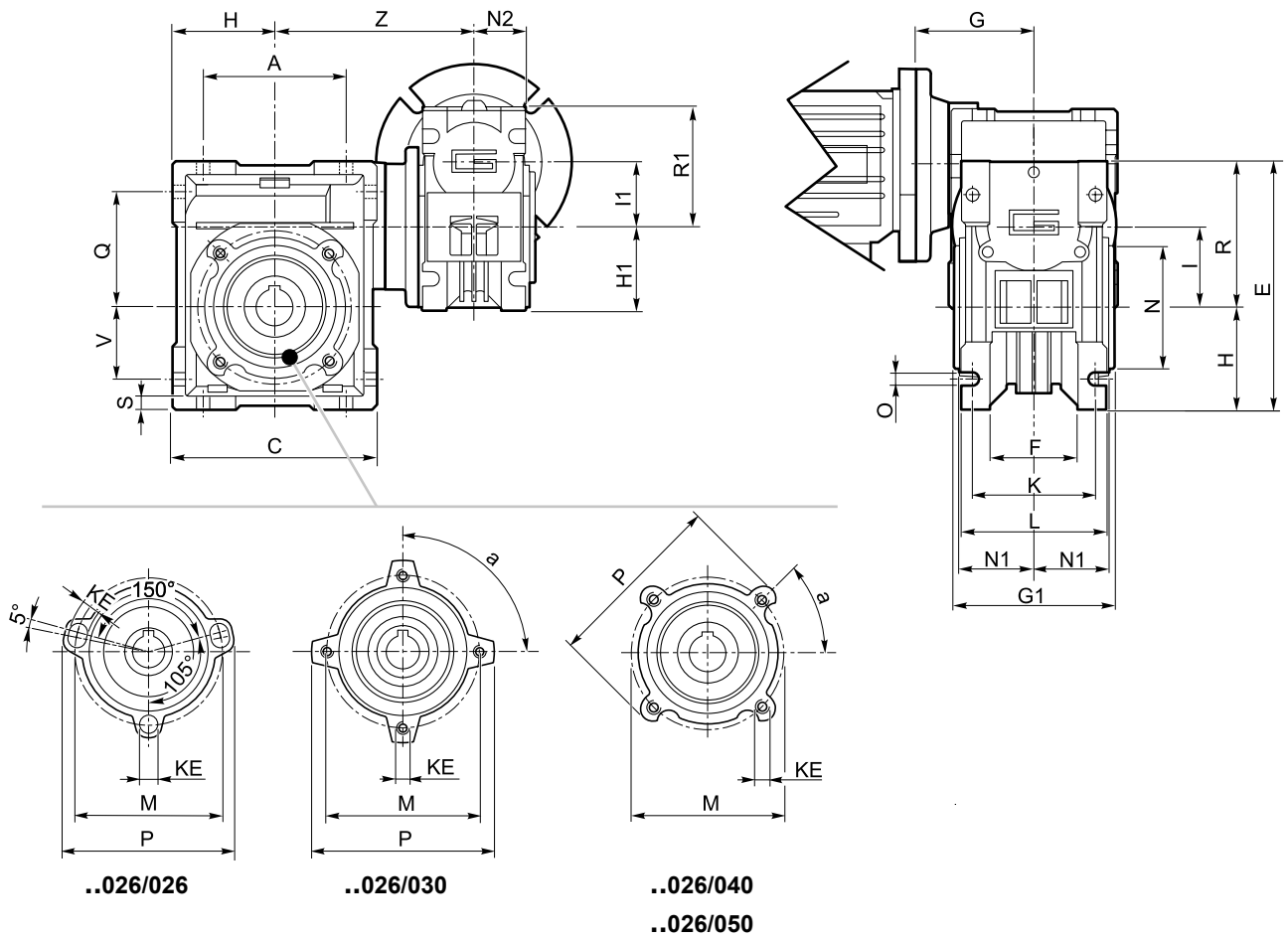




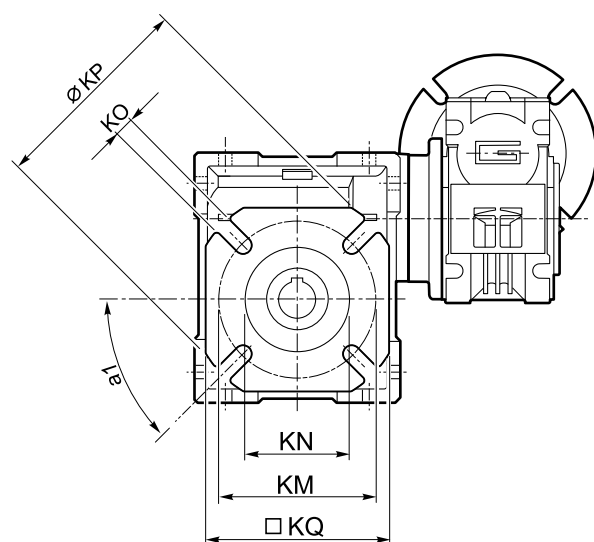
**Dimensioni**

**Dimensions**

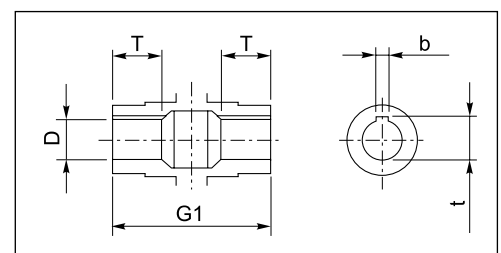
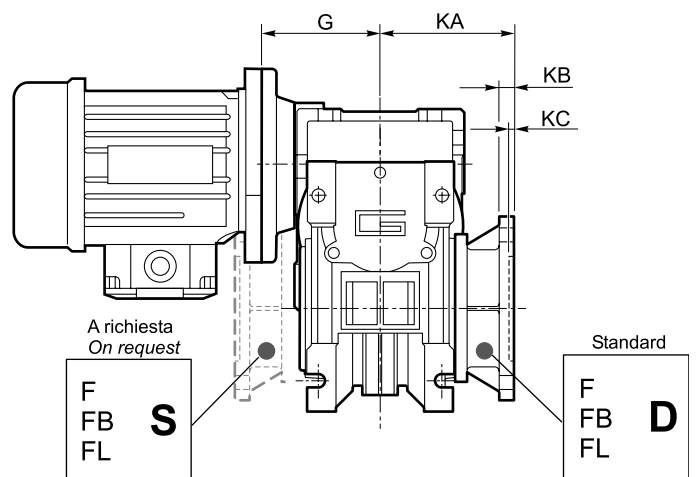
**CMM026/..U**



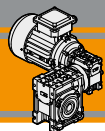
**CMM**



**CMM026/..F**  
**CMM026/..FB**  
**CMM026/..FL**



Albero lento cavo / Hollow output shaft



**Dimensioni**

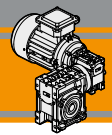
**Dimensions**

CMM.. - CMM..F - CMM..FB - CMM..FL																	
	A	C	D <sub>H8</sub>	E	F	G	G1	H	H1	I	I1	K	L	M	N <sub>H8</sub>	N1	N2
030/040	70	100	18	121.5	43	55	78	50	40	40	30	60	71	75	60	36.5	29
030/050	80	120	25	144	49	55	92	60	40	50	30	70	85	85	70	43.5	29
030/063	100	144	25	174	67	55	112	72	40	63	30	85	104	95	80	53	29
040/070	110	160	28	195	64	70	120	80	50	70	40	90	104	115	95	57	35.5
040/075	120	172	28	205	72	70	120	86	50	75	40	90	112	115	95	57	36.5
040/090	140	208	35	238	74	70	140	103	50	90	40	100	130	130	110	67	36.5
050/110	170	252.5	42	295	—	80	155	127.5	60	110	50	115	144	165	130	74	43.5
063/130	200	292.5	45	335	—	95	170	147.5	72	130	63	120	155	215	180	81	53

CMM.. - CMM..F - CMM..FB - CMM..FL															
	O	P	Q	R	R1	S	T	V	Z	KE	a	b	t	kg	
030/040	6.5	87	55	71.5	57	6.5	26	35	122	M6x8(n.4)	45°	6	20.8 (21.8)	3.9	
030/050	8.5	98	64	84	57	7	30	40	132	M8x14(n.4)	45°	8	28.3 (27.3)	5.0	
030/063	8.5	110	80	102	57	8	36	50	145	M8x10(n.8)	45°	8	28.3	7.0	
040/070	9	130	91	115	71.5	9	40	55	160	M8x14(n.8)	45°	8	31.3	10	
040/075	11	140	93	119	71.5	10	40	60	165	M8x14(n.8)	45°	8	31.3	12.0	
040/090	13	160	102	135	71.5	11	45	70	182	M10x18(n.8)	45°	10	38.3	15.6	
050/110	14	200	125	167.5	84	14	50	85	225	M10x18(n.8)	45°	12	45.3	30.2	
063/130	16	250	140	187.5	102	15	60	100	245	M12x21(n.8)	45°	14	48.8	55.0	

	CMM..F								CMM..FB								CMM..FL							
	a1	KA	KB	KC	KM	KN <sub>H8</sub>	KO	KP	KQ	KA	KB	KC	KM	KN <sub>H8</sub>	KO	KP	KA	KB	KC	KM	KN <sub>H8</sub>	KO	KP	KQ
030/040	45°	67	7.5	4	80-95	60	9(n.4)	110	95	80	8.5	5	115-125	95	9.5(n.4)	140	97	7.5	4.5	80-95	60	9(n.4)	110	95
030/050	45°	90	9	5	90-110	70	11(n.4)	125	110	89	9	5	130-145	110	9.5(n.4)	160	120	9	5	90-110	70	11(n.4)	125	110
030/063	45°	82	10	6	150-160	115	11(n.4)	180	142	98	10	5	165-180	130	11(n.4)	200	112	10	6	150-160	115	11(n.4)	180	142
040/070	45°	107	13	6	165-180	130	14(n.4)	200	170	—	—	—	—	—	—	—	—	—	—	—	—	—	—	—
040/075	45°	111	13	6	165-180	130	14(n.4)	200	170	—	—	—	—	—	—	—	—	—	—	—	—	—	—	—
040/090	45°	111	13	6	175-190	152	14(n.4)	210	200	—	—	—	—	—	—	—	—	—	—	—	—	—	—	—
050/110	45°	131	15	6	230	170	14(n.8)	280	260	—	—	—	—	—	—	—	—	—	—	—	—	—	—	—
063/130	22.5°	140	15	6	255	180	16(n.8)	320	290	—	—	—	—	—	—	—	—	—	—	—	—	—	—	—

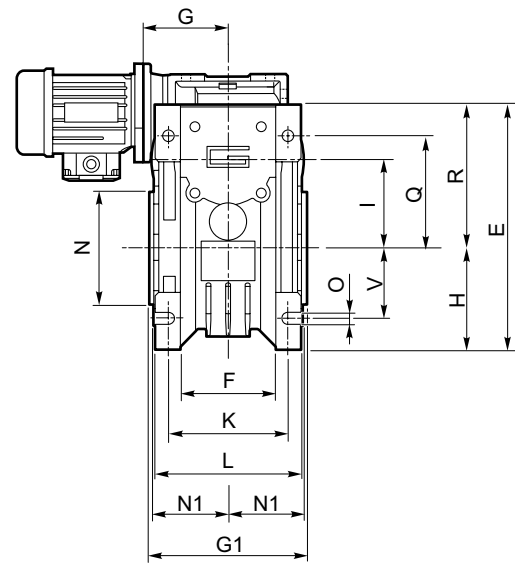
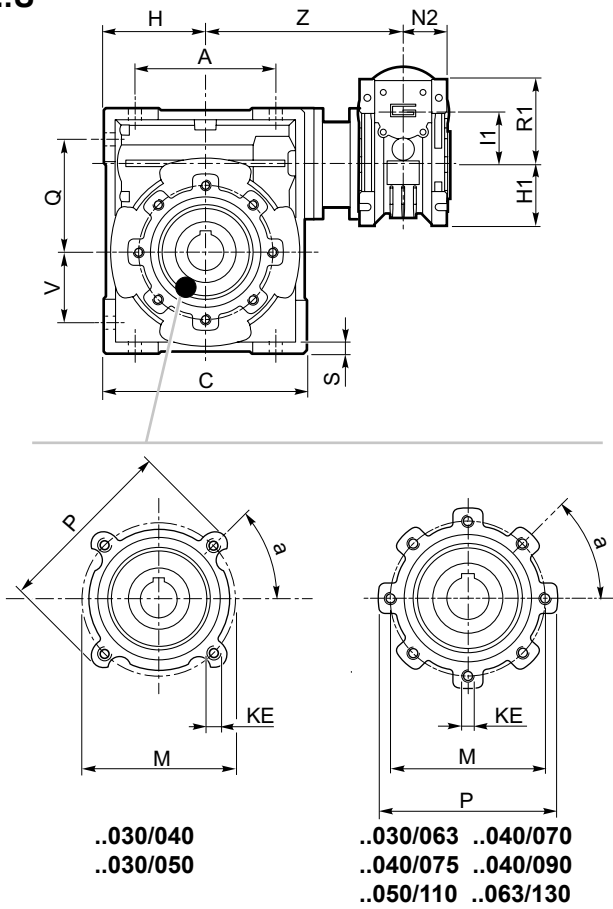
CMMIS						
	A	B	D1 <sub>j6</sub>	E	F	M
030/040 030/050 030/063	51	20	9	M4	3	10.2
040/070 040/075 040/090	66	23	11	M5	4	12.5
050/110	76	30	14	M6	5	16
063/130	94.5	40	19	M6	6	21.5



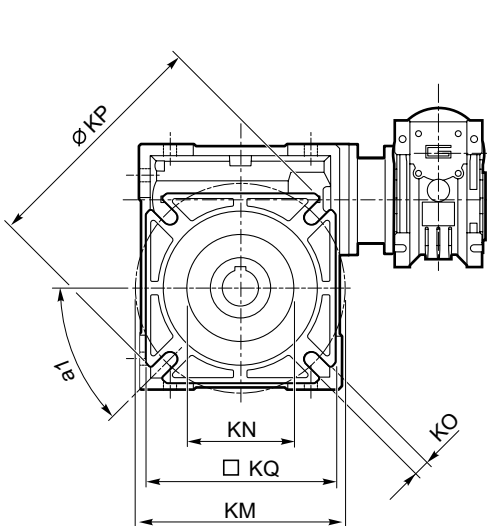
**Dimensioni**

**Dimensions**

**CMM..U**



**CMM**



**CMM..F** (../030 - ../090)

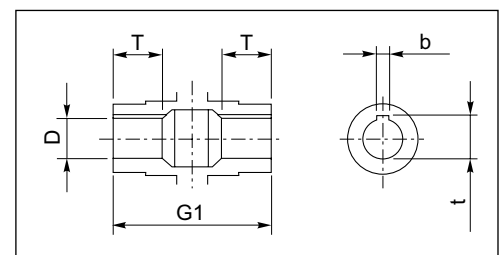
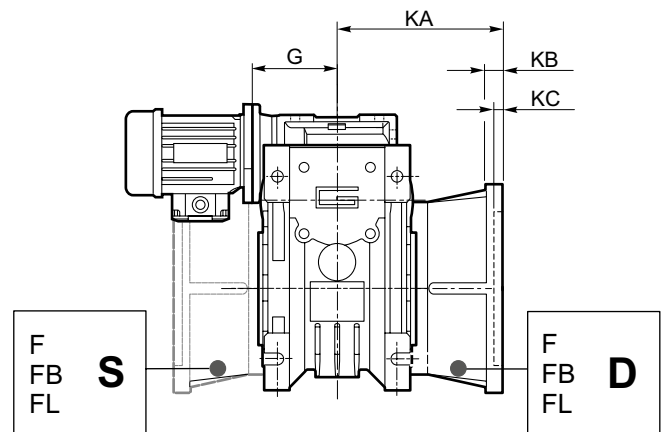
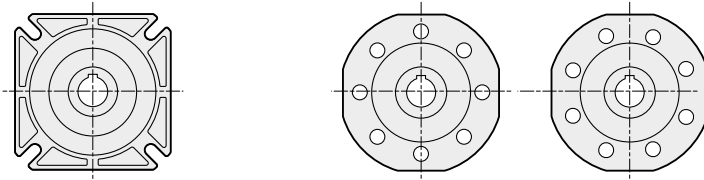
**CMM..FB** (../040 - ../063)

**CMM..FL** (../040 - ../063)

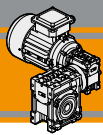
**CMM..F**

(../110

../130)



Albero lento cavo / Hollow output shaft



**CMM**

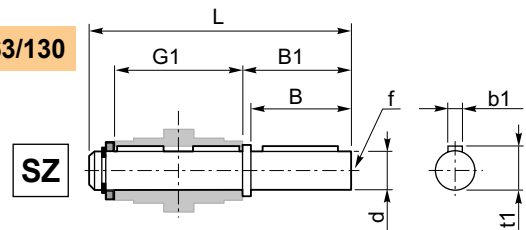
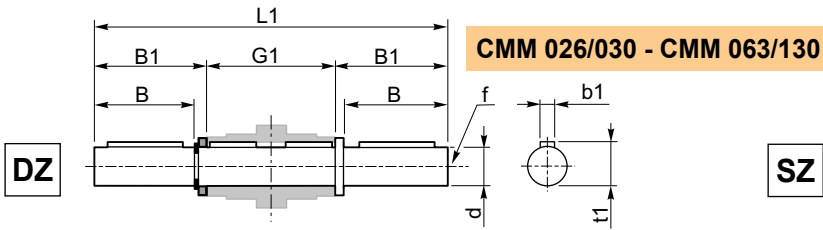
Motoriduttori combinati a vite senza fine  
Double reduction wormgearmotors

**Accessori**

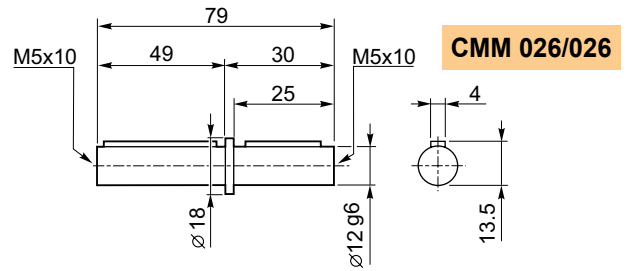
**Accessories**

**Albero lento semplice e doppio**

**Single and double output shaft**



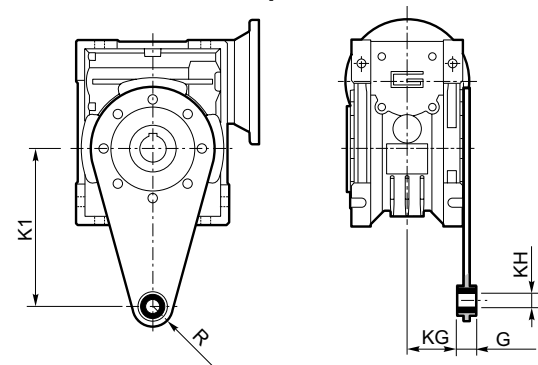
CMM	d <sub>h7</sub>	B	B1	G1	L	L1	f	b1	t1
026/030	14	30	32.5	63	102	128	M6	5	16
026/040 030/040	18	40	43	78	128	164	M6	6	20.5
026/050 030/050	25	50	53.5	92	153	199	M10	8	28
030/063	25	50	53.5	112	173	219	M10	8	28
040/070	28	60	63.5	120	192	247	M10	8	31
040/075	28	60	63.5	120	192	247	M10	8	31
040/090	35	80	84.5	140	234	309	M12	10	38
050/110	42	80	84.5	155	249	324	M16	12	45
063/130	45	80	85	170	265	340	M16	14	48.5



**Braccio di reazione**

**Torque arm**

CMM	K1	G	KG	KH	R
026/030	85	14	23	8	15
026/040 030/040	100	14	31	10	18
026/050 030/050	100	14	38	10	18
030/063	150	14	47.5	10	18
040/070	200	25	46.5	20	30
040/075	200	25	46.5	20	30
040/090	200	25	56.5	20	30
050/110	250	30	62	25	35
063/130	250	30	69	25	35

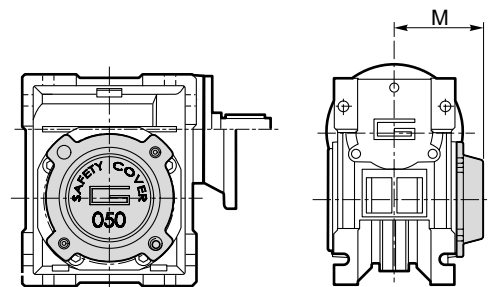
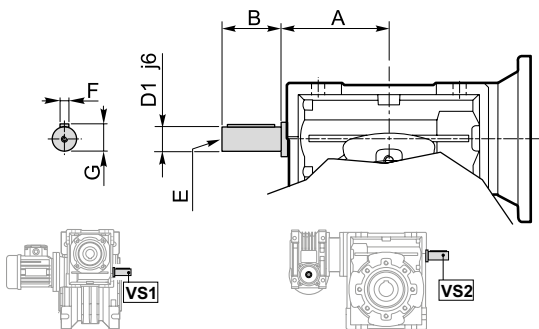


**Opzioni**

**Options**

**VS1 - VS2 - Vite sporgente / Extended input shaft**

**SC - Safety cover**



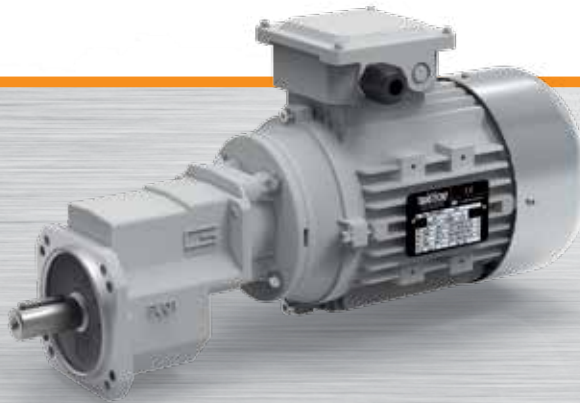
CMM	VS1						VS2					
	A	B	D <sub>1</sub> j6	E	F	G	A	B	D <sub>1</sub> j6	E	F	G
026/030	—	—	—	—	—	—	45	20	9	M4	3	10.2
026/040	—	—	—	—	—	—	53	23	11	M5	4	12.5
026/050	—	—	—	—	—	—	64	30	14	M6	5	16
030/040	45	20	9	M4	3	10.2	53	23	11	M5	4	12.5
030/050	45	20	9	M4	3	10.2	64	30	14	M6	5	16
030/063	45	20	9	M4	3	10.2	75	40	19	M6	6	21.5
040/070	53	23	11	M5	4	12.5	84	40	19	M6	6	21.5
040/075	53	23	11	M5	4	12.5	90	50	24	M8	8	27
040/090	53	23	11	M5	4	12.5	108	50	24	M8	8	27
050/110	64	30	14	M6	5	16	135	60	28	M10	8	31
063/130	75	40	19	M6	6	21.5	—	—	—	—	—	—

M	CM								
	30	40	50	63	70	75	90	110	130
M	47	54.5	62.5	73	75	79	94	102	117

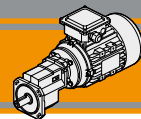
Costruito su richiesta  
Built on request



Motoriduttori ad ingranaggi cilindrici monostadio  
**Single stage helical gearmotors**



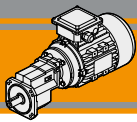




<b>Indice</b>	<b>Index</b>	Pag. Page
Caratteristiche tecniche	<i>Technical features</i>	<b>12</b>
Designazione	<i>Classification</i>	<b>12</b>
Sensi di rotazione	<i>Direction of rotation</i>	<b>12</b>
Lubrificazione	<i>Lubrication</i>	<b>13</b>
Carichi radiali	<i>Radial loads</i>	<b>13</b>
Simbologia	<i>Symbols</i>	<b>13</b>
Dati tecnici	<i>Technical data</i>	<b>13</b>
Motori applicabili	<i>IEC Motor adapters</i>	<b>14</b>
Dimensioni	<i>Dimensions</i>	<b>14</b>

Questa sezione annulla e sostituisce ogni precedente edizione o revisione. Qualora questa sezione non Vi sia giunta in distribuzione controllata, l'aggiornamento dei dati ivi contenuto non è assicurato. **In tal caso la versione più aggiornata è disponibile sul nostro sito internet [www.transtecno.com](http://www.transtecno.com)**

*This section replaces any previous edition and revision. If you obtained this catalogue other than through controlled distribution channels, the most up to date content is not guaranteed. **In this case the latest version is available on our web site [www.transtecno.com](http://www.transtecno.com)***



**PU**

# Motoriduttori ad ingranaggi cilindrici monostadio Single stage helical gearmotors

## Caratteristiche tecniche

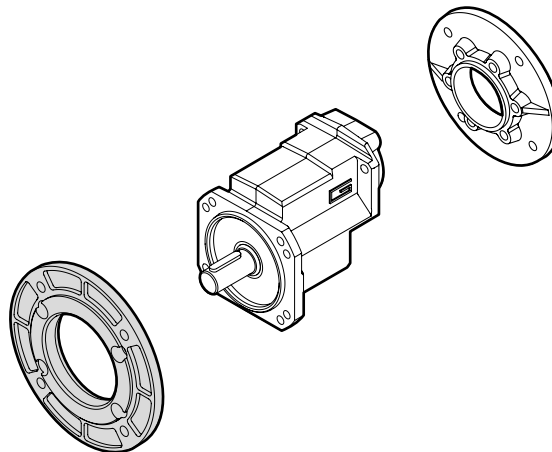
## Technical features

I motoriduttori monostadio ad ingranaggi cilindrici della serie PU hanno le seguenti caratteristiche principali:

- Carcassa, flangia entrata e flangia uscita in pressofusione di alluminio;
- Ingranaggi rettificati;
- Lubrificazione permanente con olio sintetico.

PU single stage helical gearmotor range has the following main features:

- Die-cast aluminum housings, input and output flanges;
- Ground-hardened helical gears;
- Permanent synthetic oil long-life lubrication.

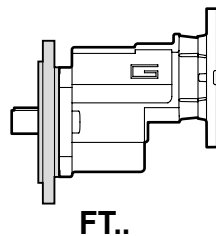
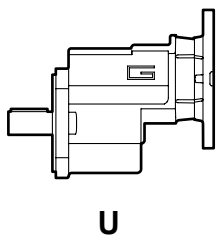


## Designazione

## Classification

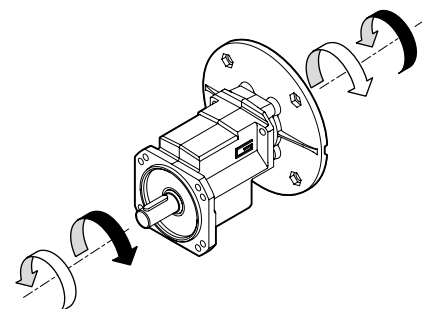
RIDUTTORE / GEARBOX						
PU	01	FT1	5.70	71	B5	O3
Tipo Type	Grandezza Size	Versione Version	Rapporto Ratio	IEC 	Forma costruttiva Version	Diam. Albero uscita Output shaft diam.
	01	U FT1 FT2 FT3	5.70 8.57	63 71 80	B5 B14	

MOTORE / MOTOR					
0.25kW	4p	3ph	230/400V	50Hz	T1
Potenza Power	Poli Poles	Fasi Phases	Tensione Voltage	Frequenza Frequency	Pos. morsettiere Terminal box pos.
Vedi tabelle See tables	2p 4p 6p 8p	1ph 3ph	230V 230/400V	50Hz 60Hz	T1 (Std)  T4 T2 T3

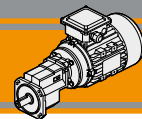


## Sensi di rotazione

## Direction of rotation







**Lubrificazione**

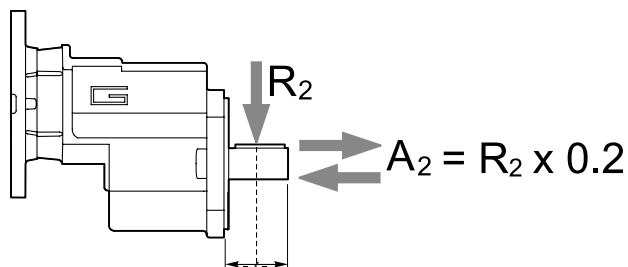
**Lubrication**

Tutti i motoriduttori della serie PU sono forniti completi di lubrificante sintetico viscosità 320, pertanto possono essere installati in qualunque posizione di montaggio e non necessitano di manutenzione.

Permanent synthetic oil long-life lubrication (viscosity grade 320) makes it possible to use PU range in all mounting positions.

**Carichi radiali**

**Radial loads**



n <sub>2</sub> [min <sup>-1</sup> ]	R <sub>2</sub> [N]
	PU 01
500	643
400	693
300	763
250	810
200	873
150	961
100	1100

**Simbologia**

**Symbols**

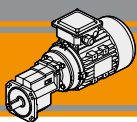
- n<sub>1</sub> [min<sup>-1</sup>] Velocità in ingresso / Input speed
- n<sub>2</sub> [min<sup>-1</sup>] Velocità in uscita / Output speed
- i Rapporto di riduzione / Ratio
- P<sub>1</sub> [kW] Potenza in entrata / Input power
- M<sub>2</sub> [Nm] Coppia nominale in uscita in funzione di P<sub>1</sub> / Output torque referred to P<sub>1</sub>
- sf Fattore di servizio / Service factor
- R<sub>2</sub> [N] Carico radiale ammissibile in uscita / Permitted output radial load
- A<sub>2</sub> [N] Carico assiale ammissibile in uscita / Permitted output axial load

**Dati tecnici**

**Technical data**

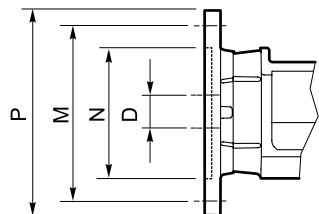
P <sub>1</sub> [kW]	n <sub>2</sub> [min <sup>-1</sup> ]	M <sub>2</sub> [Nm]	sf	i		
<b>0.18</b>						
63A4 (1400 min <sup>-1</sup> )	<b>246</b> <b>163</b>	6.7 10.0	7.5 5.0	5.70 8.57	<b>PU01</b> <b>PU01</b>	<b>B5/B14</b> <b>B5/B14</b>
<b>0.22</b>						
63B4 (1400 min <sup>-1</sup> )	<b>246</b> <b>163</b>	8.2 12.3	6.1 4.1	5.70 8.57	<b>PU01</b> <b>PU01</b>	<b>B5/B14</b> <b>B5/B14</b>
<b>0.25</b>						
71A4 (1400 min <sup>-1</sup> )	<b>246</b> <b>163</b>	9.4 14	5.3 2.8	5.70 8.57	<b>PU01</b> <b>PU01</b>	<b>B5/B14</b> <b>B5/B14</b>
<b>0.37</b>						
71B4 (1400 min <sup>-1</sup> )	<b>246</b> <b>163</b>	14 21	3.6 1.9	5.70 8.57	<b>PU01</b> <b>PU01</b>	<b>B5/B14</b> <b>B5/B14</b>

P <sub>1</sub> [kW]	n <sub>2</sub> [min <sup>-1</sup> ]	M <sub>2</sub> [Nm]	sf	i		
<b>0.55</b>						
71C4 (1400 min <sup>-1</sup> )	<b>246</b> <b>163</b>	21 31	2.4 1.3	5.70 8.57	<b>PU01</b> <b>PU01</b>	<b>B5/B14</b> <b>B5/B14</b>
80A4 (1400 min <sup>-1</sup> )	<b>246</b> <b>163</b>	21 31	2.4 1.3	5.70 8.57	<b>PU01</b> <b>PU01</b>	<b>B5/B14</b> <b>B5/B14</b>
<b>0.75</b>						
80B4 (1400 min <sup>-1</sup> )	<b>246</b> <b>163</b>	28 42	2.4 0.9	5.70 8.57	<b>PU01</b> <b>PU01</b>	<b>B5/B14</b> <b>B5/B14</b>
<b>1.1</b>						
80B4 (1400 min <sup>-1</sup> )	<b>246</b>	41	1.2	5.7	<b>PU01</b>	<b>B5/B14</b>



**Motori applicabili**

**IEC Motor adapters**

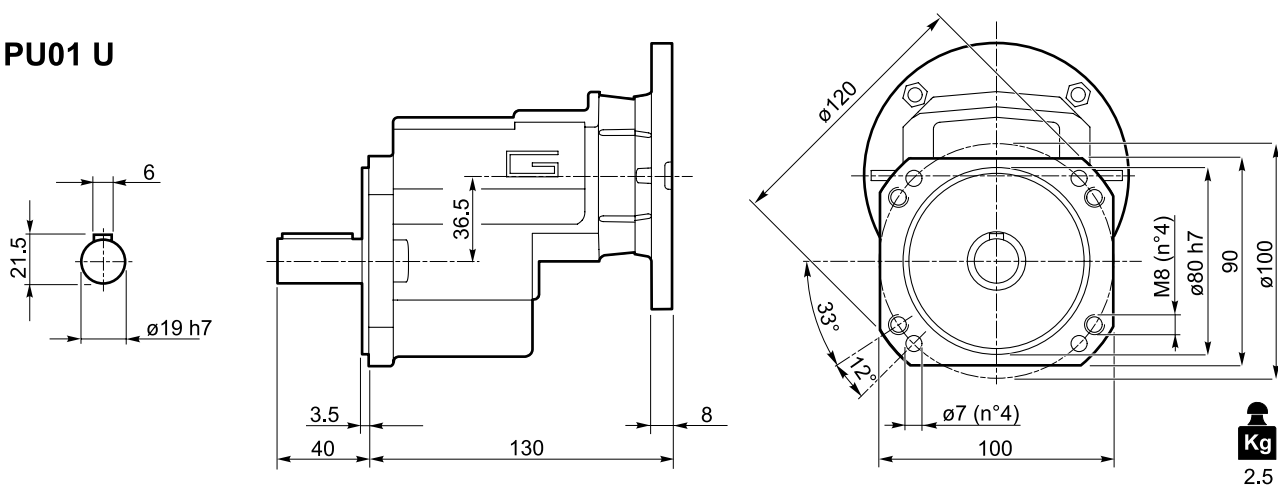


	IEC	N	M	P	D	i (rapporto / ratio)	
						5.70	8.57
<b>PU01</b>	<b>80 B5</b>	130	165	200	19	<b>B</b>	
	<b>80 B14</b>	80	100	120	19		
	<b>71 B5</b>	110	130	160	14		
	<b>71 B14</b>	70	85	105	14		
	<b>63 B5</b>	95	115	140	11		
	<b>63 B14</b>	60	75	90	11		

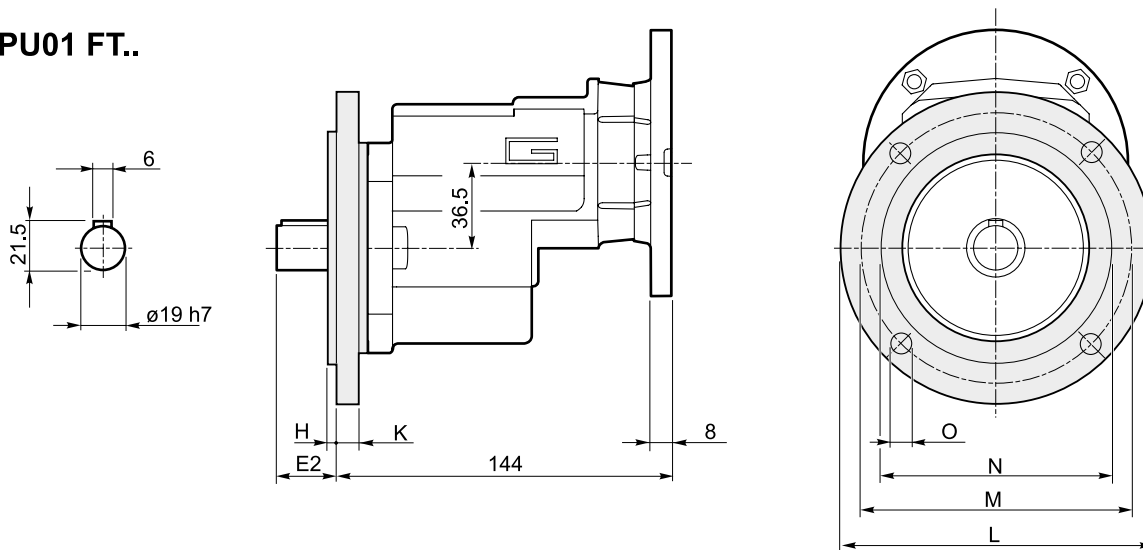
**Dimensioni**

**Dimensions**

**PU01 U**



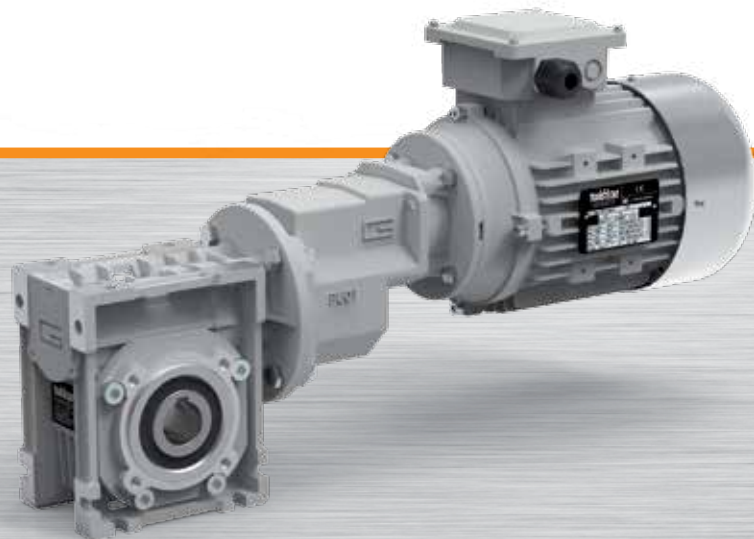
**PU01 FT..**



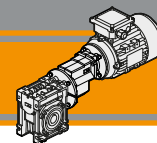
		Versione / Version							Peso / Weight [kg]
		E <sub>2</sub>	H	K	L	M	N f7	O	
<b>PU01</b>	<b>FT1</b>	26	3	10	140	115	95	M8	0.3
	<b>FT2</b>	26	3.5	10	160	130	110	9	0.4
	<b>FT3</b>	26	3.5	10	200	165	130	11	0.5



Motoriduttori a vite senza fine con precoppia PU  
**PU pre-stage wormgearmotors**



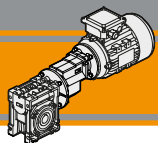




<b>Indice</b>	<b>Index</b>	Pag. Page
Caratteristiche tecniche	<i>Technical features</i>	<b>L2</b>
Designazione	<i>Classification</i>	<b>L2</b>
Sensi di rotazione	<i>Direction of rotation</i>	<b>L3</b>
Simbologia	<i>Symbols</i>	<b>L3</b>
Lubrificazione	<i>Lubrication</i>	<b>L4</b>
Carichi radiali	<i>Radial loads</i>	<b>L4</b>
Motori applicabili	<i>IEC Motor adapters</i>	<b>L5</b>
Dati tecnici	<i>Technical data</i>	<b>L6</b>
Dimensioni	<i>Dimensions</i>	<b>L12</b>
Accessori	<i>Accessories</i>	<b>L14</b>
Opzioni	<i>Options</i>	<b>L14</b>

Questa sezione annulla e sostituisce ogni precedente edizione o revisione. Qualora questa sezione non Vi sia giunta in distribuzione controllata, l'aggiornamento dei dati ivi contenuto non è assicurato. **In tal caso la versione più aggiornata è disponibile sul nostro sito internet [www.transtecno.com](http://www.transtecno.com)**

*This section replaces any previous edition and revision. If you obtained this catalogue other than through controlled distribution channels, the most up to date content is not guaranteed. **In this case the latest version is available on our web site [www.transtecno.com](http://www.transtecno.com)***



# CMPU Motoriduttori a vite senza fine con precoppia PU PU Pre-stage wormgearmotors

## Caratteristiche tecniche

## Technical features

L'elevata modularità contraddistingue i motoriduttori a vite senza fine della serie CMPU: i diversi kit entrata ed uscita li rendono estremamente versatili.


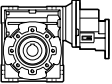
The high degree of modularity is a design feature of CMPU wormgearmotors range thanks to a wide selection of input and output kits. Main features of CMPU range are:

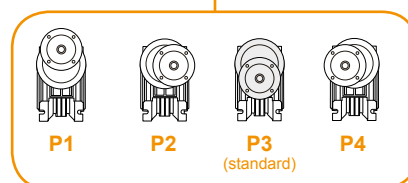
Le caratteristiche principali della serie CMPU sono:

- Carcasa in alluminio pressofuso
- Le grandezze 090 è fornita con cuscinetti a rulli conici sulla vite
- Lubrificazione permanente con olio sintetico
- Die cast aluminium housing
- Double taper roller bearing on size 090
- Permanent synthetic oil long life lubrication

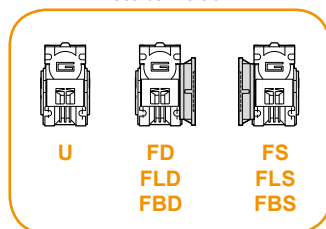
## Designazione

## Classification

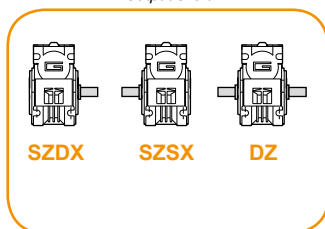
RIDUTTORE A VITE SENZA FINE CON PRECOPPIA / PRE-STAGE WORMGEARBOX											
CMPU	01/050	U	57	71	B14	SZDX	BRSX	90	P4	M1	VS
Tipo Type	Grandezza Size	Versione riduttore Gearbox Version	Rapporto Ratio	IEC 	Forma costruttiva Version	Albero di uscita Output shaft	Braccio di reazione Torque arm	Angolo Angle	Pos. di montaggio precoppia Pre stage mounting position	Pos. di montaggio Mounting position	Opzioni Options
<b>CMPU</b> 	<b>01/050</b> <b>01/063</b> <b>01/070</b> <b>01/075</b> <b>01/090</b>	<b>U</b> <b>FD</b> <b>FS</b> <b>FLD</b> <b>FLS</b> <b>FBD</b> <b>FBS</b>	Vedere tabella  See tables	<b>63</b> <b>71</b> <b>80</b>	<b>B5</b> <b>B14</b>	<b>SZDX</b> <b>SZSX</b> <b>DZ</b>	<b>BRDX</b> <b>BRSX</b>	<b>0°</b> <b>90°</b> <b>180°</b> <b>270°</b>	<b>P1</b> <b>P2</b> <b>P3 (standard)</b> <b>P4</b>	<b>M1 (B3)</b> <b>M2 (V6)</b> <b>M3 (B8)</b> <b>M4 (V5)</b> <b>M6 (B6)</b> <b>M5 (B7)</b>	<b>VS</b>



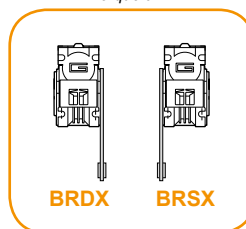
Versione Riduttore  
Gearbox Version



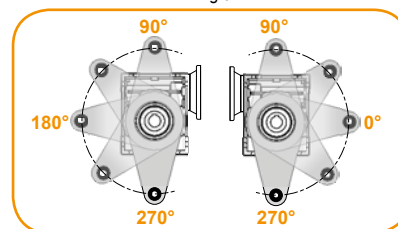
Albero di uscita  
Output shaft

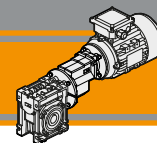


Braccio di reazione  
Torque arm



Angolo  
Angle





**Designazione**

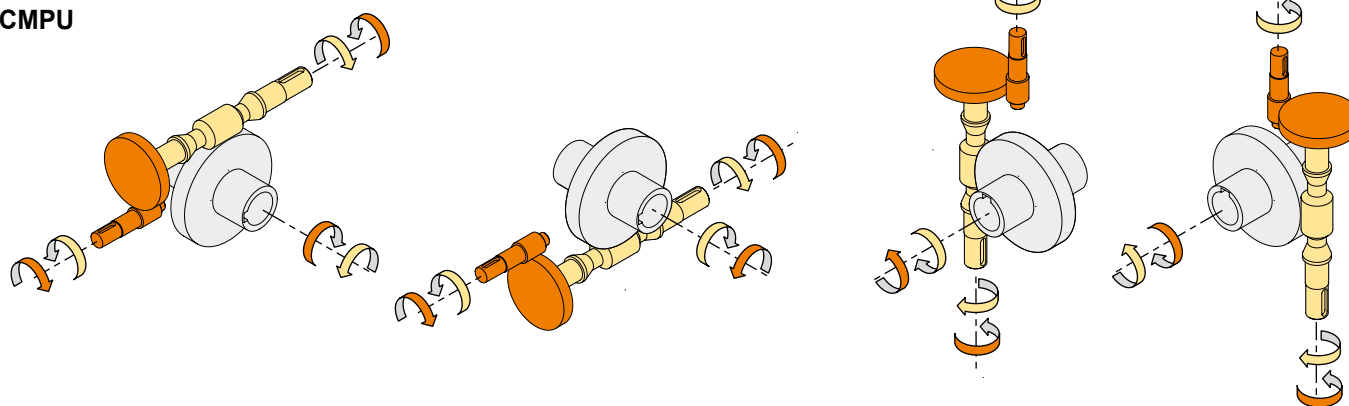
**Classification**

MOTORE CM / CM MOTOR					
0.75kW	4p	3ph	230/400V	50Hz	T1
Potenza <i>Power</i>	Poli <i>Poles</i>	Fasi <i>Phases</i>	Tensione <i>Voltage</i>	Frequenza <i>Frequency</i>	Pos. morsetteria <i>Terminal box pos.</i>
Vedi tabelle <i>See tables</i>	2p 4p 6p 8p	1ph 3ph	230V 230/400V	50Hz 60Hz	T1 (Std) T4 T2 T3

**Sensi di rotazione**

**Direction of rotation**

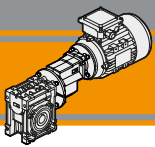
**CMPU**



**Simbologia**

**Symbols**

$n_1$ [min <sup>-1</sup> ]	Velocità in ingresso / <i>Input speed</i>	$M_2$ [Nm]	Coppia in uscita in funzione di $P_1$ / <i>Output torque referred to <math>P_1</math></i>
$n_2$ [min <sup>-1</sup> ]	Velocità in uscita / <i>Output speed</i>	sf	Fattore di servizio / <i>Service factor</i>
i	Rapporto di riduzione / <i>Ratio</i>	$R_2$ [N]	Carico radiale ammissibile in uscita / <i>Permitted output radial load</i>
$P_1$ [kW]	Potenza in entrata / <i>Nominal input power</i>	$A_2$ [N]	Carico assiale ammissibile in uscita / <i>Permitted output axial load</i>



### Lubrificazione

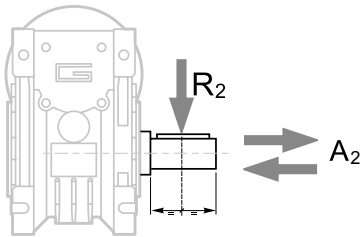
### Lubrication

Tutti i motoriduttori sono forniti completi di lubrificante sintetico viscosità 320, pertanto possono essere installati in qualunque posizione di montaggio e non necessitano di manutenzione.

*Permanent synthetic oil long-life lubrication (viscosity grade 320) makes it possible to use the gearmotors in all mounting positions; for this reason they can be installed in any assembly position and do not require maintenance.*

### Carichi radiali

### Radial loads

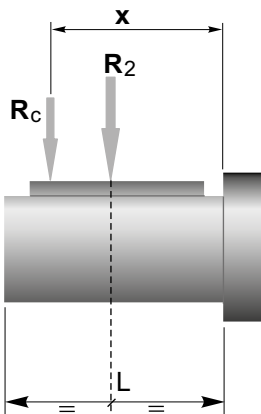


n <sub>2</sub> [min <sup>-1</sup> ]	R <sub>2</sub> [N]				
	CMPU 01/050	CMPU 01/063	CMPU 01/070	CMPU 01/075	CMPU 01/090
47	2805	3874	4141	4475	5009
35	3095	4273	4568	4937	5526
28	3334	4603	4921	5318	5953
23	3559	4915	5254	5678	6356
18	3862	5334	5702	6162	6897
14	4200	5800	6200	6700	7500

$$A_2 = R_2 \times 0.2$$

Quando il carico radiale risultante non è applicato sulla mezza-ria dell'albero occorre calcolare quello effettivo con la seguente formula:

*When the resulting radial load is not applied on the centre line of the shaft it is necessary to calculate the effective load with the following formula:*



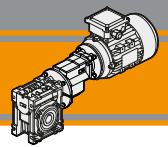
	CMPU				
	01/050	01/063	01/070	01/075	01/090
a	101	120	122	131	182
b	76	95	92	101	122
R <sub>2MAX</sub>	4200	5800	6200	6700	7500

$$R_c = \frac{R_2 \cdot a}{(b + x)} \leq R_{2MAX}$$

$$R \leq R_c$$

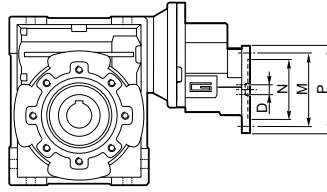
*a, b = valori riportati nella tabella*  
*a, b = values given in the table*





Motori applicabili

IEC Motor adapters



CMPU	IEC	N	M	P	D	i (i <sub>1</sub> x i <sub>2</sub> )									
						28.5 (5,7x5)	42.75 (5,7x7,5)	57 (5,7x10)	64.28 (8,57x7,5)	85.5 (5,7x15)	85.7 (8,57x10)	114 (5,7x20)	128.55 (8,57x15)	142.5 (5,7x25)	171 (5,7x30)
01/050	63B5	95	115	140	11	BS	BS	BS	BS	BS	BS	BS	BS	BS	BS
	63B14	60	75	90		BS	BS	BS	BS	BS	BS	BS	BS	BS	BS
	71B5	110	130	160	14	B	B	B	B	B	B	B	B	B	B
	71B14	70	85	105		B	B	B	B	B	B	B	B	B	B
	80B5	130	165	200	19										
80B14	80	100	120												
01/063	63B5	95	115	140	11	BS	BS	BS	BS	BS	BS	BS	BS	BS	BS
	63B14	60	75	90		BS	BS	BS	BS	BS	BS	BS	BS	BS	BS
	71B5	110	130	160	14	B	B	B	B	B	B	B	B	B	B
	71B14	70	85	105		B	B	B	B	B	B	B	B	B	B
	80B5	130	165	200	19										
80B14	80	100	120												
01/070	63B5	95	115	140	11	-	BS	BS	BS	BS	BS	BS	BS	BS	BS
	63B14	60	75	90		-	BS	BS	BS	BS	BS	BS	BS	BS	BS
	71B5	110	130	160	14	-	B	B	B	B	B	B	B	B	B
	71B14	70	85	105		-	B	B	B	B	B	B	B	B	B
	80B5	130	165	200	19	-									
80B14	80	100	120	-											
01/075	63B5	95	115	140	11	-	BS	BS	BS	BS	BS	BS	BS	BS	BS
	63B14	60	75	90		-	BS	BS	BS	BS	BS	BS	BS	BS	BS
	71B5	110	130	160	14	-	B	B	B	B	B	B	B	B	B
	71B14	70	85	105		-	B	B	B	B	B	B	B	B	B
	80B5	130	165	200	19	-									
80B14	80	100	120	-											
01/090	63B5	95	115	140	11	-	BS	BS	BS	BS	BS	BS	BS	BS	BS
	63B14	60	75	90		-	BS	BS	BS	BS	BS	BS	BS	BS	BS
	71B5	110	130	160	14	-	B	B	B	B	B	B	B	B	B
	71B14	70	85	105		-	B	B	B	B	B	B	B	B	B
	80B5	130	165	200	19	-									
80B14	80	100	120	-											

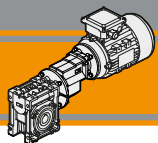
CMPU	IEC	N	M	P	D	i (i <sub>1</sub> x i <sub>2</sub> )									
						228 (5,7x40)	257.1 (8,57x30)	285 (5,7x50)	342.8 (8,57x40)	428.5 (8,57x50)	456 (5,7x80)	514.2 (8,57x60)	570 (5,7x100)	685.6 (8,57x80)	857 (8,57x100)
01/050	63B5	95	115	140	11		BS								
	63B14	60	75	90			BS								
	71B5	110	130	160	14		B								
	71B14	70	85	105			B								
	80B5	130	165	200	19										
80B14	80	100	120												
01/063	63B5	95	115	140	11	BS	BS	BS	BS	BS		BS			
	63B14	60	75	90		BS	BS	BS	BS	BS		BS			
	71B5	110	130	160	14	B	B	B	B	B		B			
	71B14	70	85	105		B	B	B	B	B		B			
	80B5	130	165	200	19										
80B14	80	100	120												
01/070	63B5	95	115	140	11	BS	BS	BS	BS	BS	BS	BS	BS	BS	
	63B14	60	75	90		BS	BS	BS	BS	BS	BS	BS	BS	BS	
	71B5	110	130	160	14	B	B	B	B	B	B	B	B	B	
	71B14	70	85	105		B	B	B	B	B	B	B	B	B	
	80B5	130	165	200	19										
80B14	80	100	120												
01/075	63B5	95	115	140	11	BS	BS	BS	BS	BS	BS	BS	BS	BS	
	63B14	60	75	90		BS	BS	BS	BS	BS	BS	BS	BS	BS	
	71B5	110	130	160	14	B	B	B	B	B	B	B	B	B	
	71B14	70	85	105		B	B	B	B	B	B	B	B	B	
	80B5	130	165	200	19										
80B14	80	100	120												
01/090	63B5	95	115	140	11	BS	BS	BS	BS	BS	BS	BS	BS	BS	
	63B14	60	75	90		BS	BS	BS	BS	BS	BS	BS	BS	BS	
	71B5	110	130	160	14	B	B	B	B	B	B	B	B	B	
	71B14	70	85	105		B	B	B	B	B	B	B	B	B	
	80B5	130	165	200	19										
80B14	80	100	120												

Le aree evidenziate in grigio indicano l'applicabilità della corrispondente grandezza motore.

N.B. Grey areas indicate motor inputs available on each size of unit.

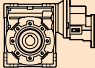

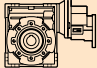

B/BS = Boccia di riduzione in acciaio

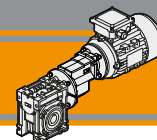
B/BS = Metal shaft sleeve



### Dati tecnici

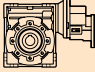

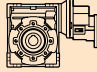

### Technical data

$P_1$ [kW]	$n_2$ [min <sup>-1</sup> ]	$M_2$ [Nm]	sf	i			$P_1$ [kW]	$n_2$ [min <sup>-1</sup> ]	$M_2$ [Nm]	sf	i				
<b>0.18</b>							<b>0.18</b>								
63B4 (1400 min <sup>-1</sup> )	<b>49</b>	28	5.3	28.50	<b>CMPU01/050</b>	<b>B5/B14</b>	63B4 (1400 min <sup>-1</sup> )	<b>12</b>	95	4.9	114.00	<b>CMPU01/075</b>	<b>B5/B14</b>		
	<b>33</b>	41	3.8	42.75			<b>B5/B14</b>		<b>11</b>	113	4.7			128.55	<b>B5/B14</b>
	<b>25</b>	52	3.0	57.00			<b>B5/B14</b>		<b>9.8</b>	112	3.7			142.50	<b>B5/B14</b>
	<b>22</b>	61	2.5	64.28			<b>B5/B14</b>		<b>8.2</b>	124	4.4			171.00	<b>B5/B14</b>
	<b>16</b>	79	2.0	85.70			<b>B5/B14</b>		<b>6.5</b>	168	2.4			214.25	<b>B5/B14</b>
	<b>12</b>	93	1.5	114.00			<b>B5/B14</b>		<b>6.1</b>	151	3.1			228.00	<b>B5/B14</b>
	<b>11</b>	112	1.4	128.55			<b>B5/B14</b>		<b>5.4</b>	186	2.9			257.10	<b>B5/B14</b>
	<b>9.8</b>	110	1.1	142.50			<b>B5/B14</b>		<b>4.9</b>	172	2.3			285.00	<b>B5/B14</b>
	<b>8.2</b>	120	1.4	171.00			<b>B5/B14</b>		<b>4.1</b>	227	2.1			342.80	<b>B5/B14</b>
									<b>3.3</b>	258	1.6			428.50	<b>B5/B14</b>
	<b>22</b>	62	4.7	64.28	<b>CMPU01/063</b>	<b>B5/B14</b>		<b>3.1</b>	220	1.5	456.00	<b>CMPU01/090</b>	<b>B5/B14</b>		
	<b>16</b>	80	3.6	85.70			<b>B5/B14</b>		<b>2.7</b>	291	1.3			514.20	<b>B5/B14</b>
	<b>12</b>	92	2.8	114.00			<b>B5/B14</b>		<b>2.5</b>	247	1.2			570.00	<b>B5/B14</b>
	<b>11</b>	110	2.8	128.55			<b>B5/B14</b>		<b>2.0</b>	331	1.0			685.60	<b>B5/B14</b>
	<b>9.8</b>	108	2.1	142.50			<b>B5/B14</b>		<b>1.6</b>	372	0.8			857.00	<b>B5/B14</b>
	<b>8.2</b>	124	2.5	171.00			<b>B5/B14</b>								
	<b>6.5</b>	163	1.4	214.25			<b>B5/B14</b>		<b>6.5</b>	178	4.0			214.25	<b>B5/B14</b>
	<b>6.1</b>	148	1.8	228.00			<b>B5/B14</b>		<b>6.1</b>	159	5.1			228.00	<b>B5/B14</b>
	<b>5.4</b>	186	1.7	257.10			<b>B5/B14</b>		<b>5.4</b>	195	4.8			257.10	<b>B5/B14</b>
	<b>4.9</b>	172	1.4	285.00			<b>B5/B14</b>		<b>4.9</b>	186	3.7			285.00	<b>B5/B14</b>
	<b>4.1</b>	223	1.2	342.80	<b>B5/B14</b>		<b>4.1</b>	240	3.4	342.80	<b>B5/B14</b>				
	<b>3.3</b>	258	0.9	428.50	<b>B5/B14</b>		<b>3.3</b>	279	2.5	428.50	<b>B5/B14</b>				
							<b>3.1</b>	242	2.2	456.00	<b>B5/B14</b>				
	<b>12</b>	93	4.2	114.00	<b>CMPU01/070</b>	<b>B5/B14</b>		<b>2.7</b>	316	2.0	514.20	<b>B5/B14</b>			
	<b>11</b>	112	3.9	128.55			<b>B5/B14</b>		<b>2.5</b>	268	1.8	570.00	<b>B5/B14</b>		
	<b>9.8</b>	112	3.1	142.50			<b>B5/B14</b>		<b>2.0</b>	364	1.5	685.60	<b>B5/B14</b>		
	<b>8.2</b>	124	3.7	171.00			<b>B5/B14</b>		<b>1.6</b>	403	1.2	857.00	<b>B5/B14</b>		
	<b>6.5</b>	168	2.0	214.25			<b>B5/B14</b>								
	<b>6.1</b>	148	2.6	228.00			<b>B5/B14</b>								
	<b>5.4</b>	186	2.4	257.10			<b>B5/B14</b>								
	<b>4.9</b>	172	2.0	285.00			<b>B5/B14</b>								
	<b>4.1</b>	223	1.7	342.80			<b>B5/B14</b>								
	<b>3.3</b>	258	1.3	428.50			<b>B5/B14</b>								
	<b>3.1</b>	220	1.2	456.00	<b>B5/B14</b>										
	<b>2.7</b>	285	1.1	514.20	<b>B5/B14</b>										
	<b>2.5</b>	247	0.9	570.00	<b>B5/B14</b>										
	<b>2.0</b>	331	0.8	685.60	<b>B5/B14</b>										

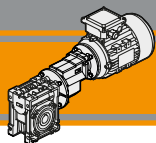


**Dati tecnici**

**Technical data**

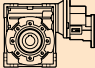

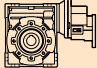

$P_1$ [kW]	$n_2$ [min <sup>-1</sup> ]	$M_2$ [Nm]	sf	i			$P_1$ [kW]	$n_2$ [min <sup>-1</sup> ]	$M_2$ [Nm]	sf	i		
<b>0.22</b>													
63C4 (1400 min <sup>-1</sup> )	<b>49</b>	34	4.4	28.50	<b>CMPU01/050</b>	<b>B5/B14</b>	63C4 (1400 min <sup>-1</sup> )	<b>16</b>	98	4.3	85.70	<b>CMPU01/070</b>	<b>B5/B14</b>
	<b>33</b>	50	3.1	42.75		<b>B5/B14</b>	<b>12</b>	114	3.4	114.00	<b>B5/B14</b>		
	<b>25</b>	64	2.4	57.00		<b>B5/B14</b>	<b>11</b>	136	3.2	128.55	<b>B5/B14</b>		
	<b>22</b>	75	2.1	64.28		<b>B5/B14</b>	<b>9.8</b>	136	2.5	142.50	<b>B5/B14</b>		
	<b>16</b>	96	1.6	85.70		<b>B5/B14</b>	<b>8.2</b>	151	3.0	171.00	<b>B5/B14</b>		
	<b>12</b>	114	1.2	114.00		<b>B5/B14</b>	<b>6.5</b>	205	1.7	214.25	<b>B5/B14</b>		
	<b>11</b>	136	1.2	128.55		<b>B5/B14</b>	<b>6.1</b>	181	2.1	228.00	<b>B5/B14</b>		
	<b>9.8</b>	134	0.9	142.50		<b>B5/B14</b>	<b>5.4</b>	227	2.0	257.10	<b>B5/B14</b>		
	<b>8.2</b>	146	1.1	171.00		<b>B5/B14</b>	<b>4.9</b>	209	1.6	285.00	<b>B5/B14</b>		
	<b>4.1</b>	272	1.0	342.80		<b>B5/B14</b>	<b>4.1</b>	272	1.4	342.80	<b>B5/B14</b>		
	<b>25</b>	65	4.4	57.00	<b>CMPU01/063</b>	<b>B5/B14</b>	<b>3.3</b>	315	1.1	428.5	<b>CMPU01/075</b>	<b>B5/B14</b>	
	<b>22</b>	76	3.9	64.28		<b>B5/B14</b>	<b>3.1</b>	268	1.0	456.00		<b>B5/B14</b>	
	<b>16</b>	97	3.0	85.70		<b>B5/B14</b>	<b>2.7</b>	348	0.9	514.20		<b>B5/B14</b>	
	<b>12</b>	112	2.3	114.00		<b>B5/B14</b>	<b>2.5</b>	302	0.8	570.00		<b>B5/B14</b>	
	<b>11</b>	134	2.3	128.55		<b>B5/B14</b>	<b>16</b>	98	5.1	85.70		<b>B5/B14</b>	
	<b>9.8</b>	132	1.7	142.50		<b>B5/B14</b>	<b>12</b>	116	4.0	114.00		<b>B5/B14</b>	
	<b>8.2</b>	151	2.1	171.00		<b>B5/B14</b>	<b>11</b>	138	3.8	128.55		<b>B5/B14</b>	
	<b>6.5</b>	198	1.2	214.25		<b>B5/B14</b>	<b>9.8</b>	136	3.0	142.50		<b>B5/B14</b>	
	<b>6.1</b>	181	1.4	228.00		<b>B5/B14</b>	<b>8.2</b>	151	3.6	171.00		<b>B5/B14</b>	
	<b>5.4</b>	227	1.4	257.10		<b>B5/B14</b>	<b>6.5</b>	205	2.0	214.25		<b>B5/B14</b>	
	<b>4.9</b>	209	1.1	285.00	<b>B5/B14</b>	<b>6.1</b>	184	2.5	228.00	<b>B5/B14</b>			
	<b>4.1</b>	272	1.0	342.80	<b>B5/B14</b>	<b>5.4</b>	227	2.4	257.10	<b>B5/B14</b>			
						<b>4.9</b>	209	1.9	285.00	<b>B5/B14</b>	<b>CMPU01/090</b>	<b>B5/B14</b>	
						<b>4.1</b>	277	1.7	342.80	<b>B5/B14</b>		<b>B5/B14</b>	
						<b>3.3</b>	315	1.3	428.5	<b>B5/B14</b>		<b>B5/B14</b>	
						<b>3.1</b>	268	1.2	456.00	<b>B5/B14</b>		<b>B5/B14</b>	
						<b>2.7</b>	355	1.1	514.20	<b>B5/B14</b>		<b>B5/B14</b>	
						<b>2.5</b>	302	1.0	570.00	<b>B5/B14</b>		<b>B5/B14</b>	
						<b>2.0</b>	403	0.8	685.60	<b>B5/B14</b>		<b>B5/B14</b>	
						<b>9.8</b>	145	4.9	142.50	<b>B5/B14</b>		<b>B5/B14</b>	
						<b>6.5</b>	217	3.3	214.25	<b>B5/B14</b>		<b>B5/B14</b>	
						<b>6.1</b>	194	4.2	228.00	<b>B5/B14</b>		<b>B5/B14</b>	
						<b>5.4</b>	238	4.0	257.10	<b>B5/B14</b>	<b>B5/B14</b>		
						<b>4.9</b>	226	3.0	285.00	<b>B5/B14</b>	<b>B5/B14</b>		
						<b>4.1</b>	292	2.8	342.80	<b>B5/B14</b>	<b>B5/B14</b>		
						<b>3.3</b>	340	2.0	428.50	<b>B5/B14</b>	<b>B5/B14</b>		
						<b>3.1</b>	295	1.8	456.00	<b>B5/B14</b>	<b>B5/B14</b>		
						<b>2.7</b>	385	1.6	514.20	<b>B5/B14</b>	<b>B5/B14</b>		
						<b>2.5</b>	327	1.5	570.00	<b>B5/B14</b>	<b>B5/B14</b>		
						<b>2.0</b>	443	1.2	685.60	<b>B5/B14</b>	<b>B5/B14</b>		
						<b>1.6</b>	491	1.0	857.00	<b>B5/B14</b>	<b>B5/B14</b>		

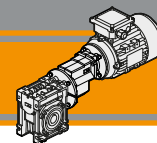
**CMPU**



### Dati tecnici

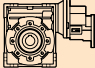

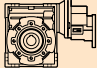

### Technical data

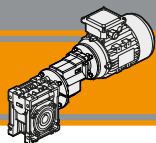
$P_1$ [kW]	$n_2$ [min <sup>-1</sup> ]	$M_2$ [Nm]	sf	i			$P_1$ [kW]	$n_2$ [min <sup>-1</sup> ]	$M_2$ [Nm]	sf	i				
<b>0.25</b>							<b>0.25</b>								
71A4 (1400 min <sup>-1</sup> )	<b>49</b>	39	3.9	28.5	<b>CMPU01/050</b>	<b>B5/B14</b>	71A4 (1400 min <sup>-1</sup> )	<b>16</b>	111	4.5	85.70	<b>CMPU01/075</b>	<b>B5/B14</b>		
	<b>33</b>	56	2.8	42.75			<b>B5/B14</b>		<b>12</b>	131	3.6			114.00	<b>B5/B14</b>
	<b>25</b>	72	2.1	57.00			<b>B5/B14</b>		<b>11</b>	156	3.4			128.55	<b>B5/B14</b>
	<b>22</b>	85	1.8	64.28			<b>B5/B14</b>		<b>9.8</b>	154	2.7			142.50	<b>B5/B14</b>
	<b>16</b>	109	1.4	85.70			<b>B5/B14</b>		<b>8.2</b>	171	3.2			171.00	<b>B5/B14</b>
	<b>12</b>	129	1.1	114.00			<b>B5/B14</b>		<b>6.5</b>	232	1.8			214.25	<b>B5/B14</b>
	<b>11</b>	154	1.0	128.55			<b>B5/B14</b>		<b>5.4</b>	257	2.1			257.10	<b>B5/B14</b>
	<b>9.8</b>	152	0.8	142.50			<b>B5/B14</b>		<b>6.1</b>	209	2.2			228.00	<b>B5/B14</b>
	<b>8.2</b>	165	1.0	171.00			<b>B5/B14</b>		<b>4.9</b>	237	1.7			285.00	<b>B5/B14</b>
	<b>25</b>	73	3.9	57.00			<b>CMPU01/063</b>	<b>B5/B14</b>		<b>4.1</b>	314			1.5	342.80
	<b>22</b>	86	3.4	64.28	<b>B5/B14</b>				<b>3.3</b>	357	1.1	428.50	<b>B5/B14</b>		
	<b>16</b>	110	2.6	85.70	<b>B5/B14</b>				<b>3.1</b>	304	1.1	456.00	<b>B5/B14</b>		
	<b>12</b>	127	2.0	114.00	<b>B5/B14</b>				<b>2.7</b>	403	0.9	514.20	<b>B5/B14</b>		
	<b>11</b>	152	2.0	128.55	<b>B5/B14</b>				<b>2.5</b>	342	0.8	570.00	<b>B5/B14</b>		
	<b>9.8</b>	150	1.5	142.50	<b>B5/B14</b>				<b>9.8</b>	164	4.3	142.50	<b>CMPU01/090</b>	<b>B5/B14</b>	
	<b>8.2</b>	171	1.8	171.00	<b>B5/B14</b>				<b>8.2</b>	179	5.3	171.00			
	<b>6.5</b>	225	1.0	214.25	<b>B5/B14</b>				<b>6.5</b>	246	2.9	214.25			
	<b>6.1</b>	205	1.3	228.00	<b>B5/B14</b>				<b>6.1</b>	220	3.7	228.00			
	<b>5.4</b>	257	1.2	257.10	<b>B5/B14</b>				<b>5.4</b>	270	3.5	257.10			
	<b>4.9</b>	237	1.0	285.00	<b>B5/B14</b>		<b>4.9</b>	256	2.7	285.00					
	<b>4.1</b>	308	0.8	342.80	<b>B5/B14</b>		<b>4.1</b>	331	2.5	342.80					
	<b>16</b>	111	3.8	85.70	<b>CMPU01/070</b>	<b>B5/B14</b>		<b>3.3</b>	385	1.8	428.50				
	<b>12</b>	129	3.0	114.00			<b>B5/B14</b>		<b>3.1</b>	334	1.6	456.00			
	<b>11</b>	154	2.8	128.55			<b>B5/B14</b>		<b>2.7</b>	437	1.4	514.20			
	<b>9.8</b>	154	2.2	142.50			<b>B5/B14</b>		<b>2.5</b>	370	1.3	570.00			
	<b>8.2</b>	171	2.7	171.00			<b>B5/B14</b>		<b>2.0</b>	503	1.1	685.60			
	<b>6.5</b>	232	1.5	214.25			<b>B5/B14</b>		<b>1.6</b>	557	0.9	857.00			
	<b>5.4</b>	257	1.8	257.10			<b>B5/B14</b>								
	<b>6.1</b>	205	1.8	228.00			<b>B5/B14</b>								
	<b>4.9</b>	237	1.4	285.00			<b>B5/B14</b>								
	<b>4.1</b>	308	1.2	342.80			<b>B5/B14</b>								
	<b>3.3</b>	357	0.9	428.50	<b>B5/B14</b>										
	<b>3.1</b>	304	0.9	456.00	<b>B5/B14</b>										
	<b>2.7</b>	394	0.8	514.20	<b>B5/B14</b>										



**Dati tecnici**

**Technical data**

$P_1$ [kW]	$n_2$ [min <sup>-1</sup> ]	$M_2$ [Nm]	sf	i			$P_1$ [kW]	$n_2$ [min <sup>-1</sup> ]	$M_2$ [Nm]	sf	i				
<b>0.37</b>							<b>0.37</b>								
71B4 (1400 min <sup>-1</sup> )	<b>49</b>	58	2.6	28.50	<b>CMPU01/050</b>	<b>B5/B14</b>	71B4 (1400 min <sup>-1</sup> )	<b>25</b>	110	4.6	57.00	<b>CMPU01/075</b>	<b>B5/B14</b>		
	<b>33</b>	83	1.9	42.75			<b>B5/B14</b>		<b>22</b>	129	3.8			64.28	<b>B5/B14</b>
	<b>25</b>	107	1.4	57.00			<b>B5/B14</b>		<b>16</b>	165	3.0			85.70	<b>B5/B14</b>
	<b>22</b>	125	1.2	64.28			<b>B5/B14</b>		<b>12</b>	194	2.4			114.00	<b>B5/B14</b>
	<b>16</b>	161	1.0	85.70			<b>B5/B14</b>		<b>11</b>	232	2.3			128.55	<b>B5/B14</b>
	<b>49</b>	58	4.8	28.50	<b>CMPU01/063</b>	<b>B5/B14</b>		<b>9.8</b>	229	1.8	142.50	<b>B5/B14</b>			
	<b>33</b>	84	3.5	42.75			<b>B5/B14</b>		<b>8.2</b>	253	2.2		171.00	<b>B5/B14</b>	
	<b>25</b>	108	2.6	57.00			<b>B5/B14</b>		<b>6.5</b>	344	1.2		214.25	<b>B5/B14</b>	
	<b>22</b>	127	2.3	64.28			<b>B5/B14</b>		<b>6.1</b>	310	1.5		228.00	<b>B5/B14</b>	
	<b>16</b>	163	1.8	85.70			<b>B5/B14</b>		<b>5.4</b>	381	1.4		257.10	<b>B5/B14</b>	
	<b>12</b>	189	1.4	114.00			<b>B5/B14</b>		<b>4.9</b>	352	1.1		285.00	<b>B5/B14</b>	
	<b>11</b>	225	1.3	128.55			<b>B5/B14</b>		<b>4.1</b>	466	1.0		342.80	<b>B5/B14</b>	
	<b>9.8</b>	222	1.0	142.50			<b>B5/B14</b>		<b>3.3</b>	529	0.8		428.50	<b>B5/B14</b>	
	<b>8.2</b>	253	1.2	171.00			<b>B5/B14</b>		<b>16</b>	169	4.4		85.70	<b>CMPU01/090</b>	<b>B5/B14</b>
	<b>6.5</b>	333	0.7	214.25			<b>B5/B14</b>		<b>12</b>	203	4.0		114.00		<b>B5/B14</b>
	<b>6.1</b>	304	0.9	228.00	<b>B5/B14</b>		<b>11</b>	238	3.7	128.55	<b>B5/B14</b>				
	<b>5.4</b>	381	0.8	257.10	<b>B5/B14</b>		<b>9.8</b>	243	2.9	142.50	<b>B5/B14</b>				
	<b>4.9</b>	352	0.7	285.00	<b>B5/B14</b>		<b>8.2</b>	266	3.5	171.00	<b>B5/B14</b>				
	<b>25</b>	110	3.8	57.00	<b>CMPU01/070</b>	<b>B5/B14</b>		<b>6.5</b>	365	1.9	214.25	<b>B5/B14</b>			
	<b>22</b>	129	3.1	64.28			<b>B5/B14</b>		<b>6.1</b>	327	2.5	228.00	<b>B5/B14</b>		
	<b>16</b>	165	2.5	85.70			<b>B5/B14</b>		<b>5.4</b>	400	2.4	257.10	<b>B5/B14</b>		
	<b>12</b>	191	2.0	114.00			<b>B5/B14</b>		<b>4.9</b>	380	1.8	285.00	<b>B5/B14</b>		
	<b>11</b>	229	1.9	128.55			<b>B5/B14</b>		<b>4.1</b>	491	1.7	342.80	<b>B5/B14</b>		
	<b>9.8</b>	229	1.5	142.50			<b>B5/B14</b>		<b>3.3</b>	571	1.2	428.50	<b>B5/B14</b>		
	<b>8.2</b>	253	1.8	171.00			<b>B5/B14</b>		<b>3.1</b>	496	1.1	456.00	<b>B5/B14</b>		
	<b>6.5</b>	344	1.0	214.25			<b>B5/B14</b>		<b>2.7</b>	648	1.0	514.20	<b>B5/B14</b>		
	<b>6.1</b>	304	1.2	228.00			<b>B5/B14</b>		<b>2.5</b>	549	0.9	570.00	<b>B5/B14</b>		
	<b>5.4</b>	381	1.2	257.10			<b>B5/B14</b>						<b>B5/B14</b>		
	<b>4.9</b>	352	1.0	285.00	<b>B5/B14</b>						<b>B5/B14</b>				
	<b>4.1</b>	457	0.8	342.80	<b>B5/B14</b>						<b>B5/B14</b>				

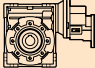

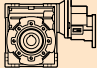



# CMPU

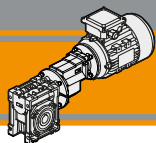
## Motoriduttori a vite senza fine con precoppia PU PU Pre-stage wormgearmotors

### Dati tecnici

### Technical data

$P_1$ [kW]	$n_2$ [min <sup>-1</sup> ]	$M_2$ [Nm]	sf	i			$P_1$ [kW]	$n_2$ [min <sup>-1</sup> ]	$M_2$ [Nm]	sf	i		
<b>0.55</b>							<b>0.55</b>						
71C4 (1400 min <sup>-1</sup> )	<b>49</b>	86	1.7	28.50	<b>CMPU01/050</b>	<b>B5/B14</b>	80A4 (1400 min <sup>-1</sup> )	<b>25</b>	168	4.5	57.00	<b>CMPU01/090</b>	<b>B5/B14</b>
	<b>33</b>	124	1.3	42.75			<b>22</b>	196	3.6	64.28			
	<b>25</b>	159	1.0	57.00			<b>16</b>	252	3.0	85.70			
	<b>22</b>	187	0.8	64.28			<b>12</b>	302	2.7	114.00			
	<b>49</b>	86	3.2	28.50	<b>CMPU01/063</b>	<b>B5/B14</b>		<b>11</b>	354	2.5	128.55	<b>B5/B14</b>	
	<b>33</b>	126	2.3	42.75			<b>9.8</b>	361	2.0	142.50			
	<b>25</b>	161	1.8	57.00			<b>8.2</b>	396	2.4	171.00			
	<b>22</b>	189	1.5	64.28			<b>6.5</b>	543	1.3	214.25			
	<b>16</b>	243	1.2	85.70			<b>6.1</b>	486	1.7	228.00			
	<b>12</b>	281	0.9	114.00			<b>5.4</b>	595	1.6	257.10			
	<b>11</b>	335	0.9	128.55			<b>4.9</b>	566	1.2	285.00			
	<b>9.8</b>	330	0.7	142.50			<b>4.1</b>	731	1.1	342.80			
	<b>8.2</b>	377	0.8	171.00			<b>3.3</b>	850	0.8	428.50			
	<b>8.2</b>	377	0.8	171.00			<b>B5/B14</b>						
	<b>33</b>	127	3.2	42.75	<b>CMPU01/070</b>	<b>B5/B14</b>		<b>49</b>	86	1.7	28.50	<b>CMPU01/050</b>	<b>B5/B14</b>
	<b>25</b>	163	2.6	57.00			<b>33</b>	124	1.3	42.75			
	<b>22</b>	191	2.1	64.28			<b>25</b>	159	1.0	57.00			
	<b>16</b>	246	1.7	85.70			<b>22</b>	187	0.8	64.28			
	<b>12</b>	285	1.4	114.00	<b>CMPU01/063</b>	<b>B5/B14</b>		<b>49</b>	86	3.2	28.50	<b>B5/B14</b>	
	<b>11</b>	340	1.3	128.55			<b>33</b>	126	2.3	42.75			
	<b>9.8</b>	340	1.0	142.50			<b>25</b>	161	1.8	57.00			
	<b>8.2</b>	377	1.2	171.00			<b>22</b>	189	1.5	64.28			
	<b>6.5</b>	512	0.7	214.25			<b>16</b>	243	1.2	85.70			
	<b>6.1</b>	452	0.8	228.00			<b>12</b>	281	0.9	114.00			
	<b>5.4</b>	567	0.8	257.10			<b>11</b>	335	0.9	128.55			
	<b>9.8</b>	330	0.7	142.50			<b>9.8</b>	330	0.7	142.50			
	<b>8.2</b>	377	0.8	171.00			<b>8.2</b>	377	0.8	171.00			
	<b>8.2</b>	377	0.8	171.00			<b>B5/B14</b>						
	<b>33</b>	127	3.8	42.75	<b>CMPU01/075</b>	<b>B5/B14</b>		<b>33</b>	127	3.2	42.75	<b>CMPU01/070</b>	<b>B5/B14</b>
	<b>25</b>	163	3.1	57.00			<b>25</b>	163	2.6	57.00			
	<b>22</b>	191	2.5	64.28			<b>22</b>	191	2.1	64.28			
	<b>16</b>	246	2.0	85.70			<b>16</b>	246	1.7	85.70			
	<b>12</b>	289	1.6	114.00			<b>12</b>	285	1.4	114.00			
	<b>11</b>	345	1.5	128.55			<b>11</b>	340	1.3	128.55			
	<b>9.8</b>	340	1.2	142.50			<b>9.8</b>	340	1.0	142.50			
	<b>8.2</b>	377	1.5	171.00			<b>8.2</b>	377	1.2	171.00			
	<b>6.5</b>	512	0.8	214.25			<b>6.5</b>	512	0.7	214.25			
	<b>6.1</b>	461	1.0	228.00			<b>6.1</b>	452	0.8	228.00			
	<b>5.4</b>	567	1.0	257.10	<b>5.4</b>	567	0.8	257.10					
	<b>4.9</b>	524	0.8	285.00	<b>B5/B14</b>								





# CMPU

## Motoriduttori a vite senza fine con precoppia PU PU Pre-stage wormgearmotors

### Dimensioni

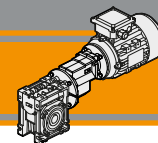
### Dimensions

CMPU.. - CMPU..F - CMPU..FB - CMPU..FL														
	A	C	D <sub>H8</sub>	E	F	G1	H	HX	I	K	L	M	N <sub>H8</sub>	N1
01/050	80	120	25	144	49	92	60	36.5	50	70	85	85	70	43.5
01/063	100	144	25	174	67	112	72	36.5	63	85	104	95	80	53
01/070	110	160	28	195	64	120	80	36.5	70	90	104	115	95	57
01/075	120	172	28	205	72	120	86	36.5	75	90	112	115	95	57
01/090	140	208	35	238	74	140	103	36.5	90	100	130	130	110	67

CMPU.. - CMPU..F - CMPU..FB - CMPU..FL													
	O	P	Q	R	S	T	V	Z	KE	a	b	t	Kg
01/050	8.5	98	64	84	7	30	40	210	M8x10(n.4)	45°	8	28.3 (27.3)	6.0
01/063	8.5	110	80	102	8	36	50	228	M8x14(n.8)	45°	8	28.3	8.7
01/070	9	130	91	115	9	40	55	238	M8x14(n.8)	45°	8	31.3	10.0
01/075	11	140	93	119	10	40	60	243	M8x14(n.8)	45°	8	31.3	11.5
01/090	13	160	102	135	11	45	70	260	M10x18(n.8)	45°	10	38.3	15.5

	CMPU..F								CMPU..FB								CMPU..FL							
	a1	KA	KB	KC	KM	KN <sub>H8</sub>	KO	KP	KQ	KA	KB	KC	KM	KN <sub>H8</sub>	KO	KP	KA	KB	KC	KM	KN <sub>H8</sub>	KO	KP	KQ
01/050	45°	90	9	5	90-110	70	11(n.4)	125	110	89	9	5	130-145	110	9.5(n.4)	160	120	9	5	90-110	70	11(n.4)	125	110
01/063	45°	82	10	6	150-160	115	11(n.4)	180	142	98	10	5	165-180	130	11(n.4)	200	112	10	6	150-160	115	11(n.4)	180	142
01/070	45°	107	13	6	165-180	130	14(n.4)	200	170	—	—	—	—	—	—	—	—	—	—	—	—	—	—	—
01/075	45°	111	13	6	165-180	130	14(n.4)	200	170	—	—	—	—	—	—	—	—	—	—	—	—	—	—	—
01/090	45°	111	13	6	175-190	152	14(n.4)	210	200	—	—	—	—	—	—	—	—	—	—	—	—	—	—	—

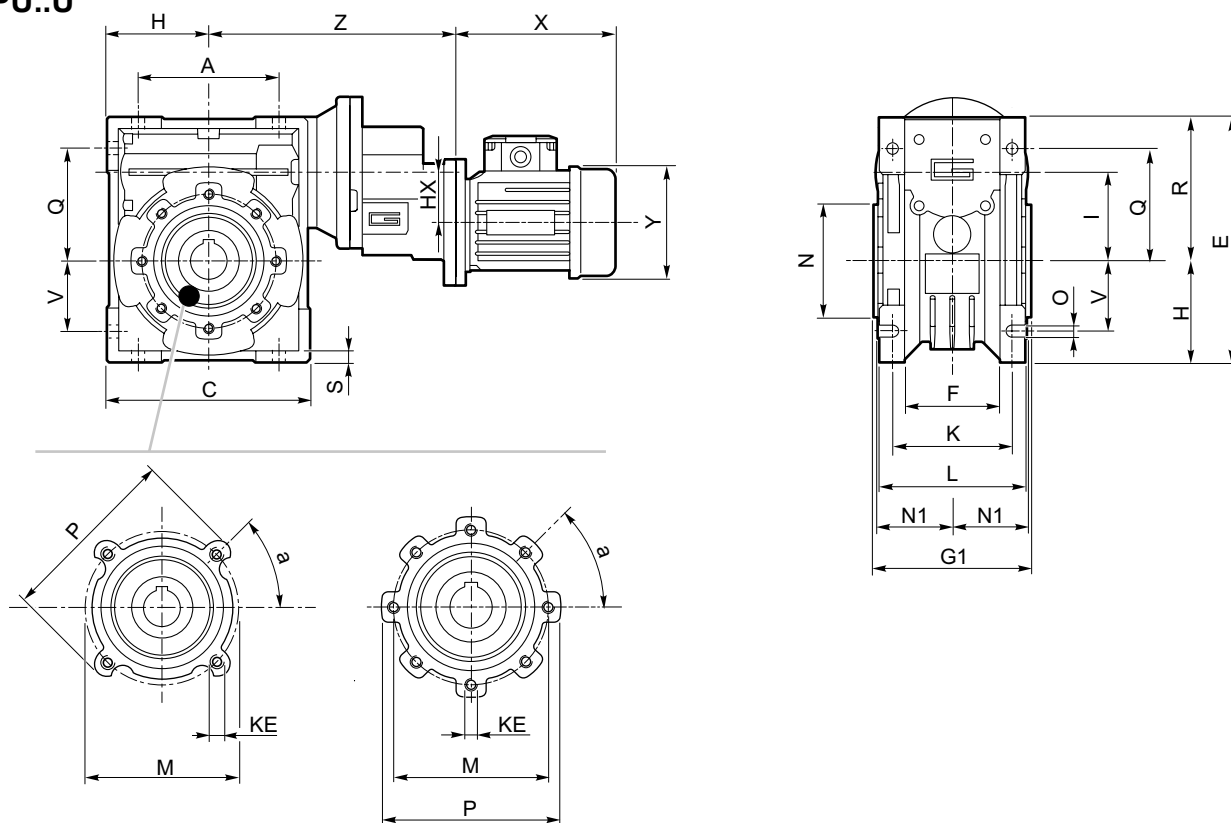




**Dimensioni**

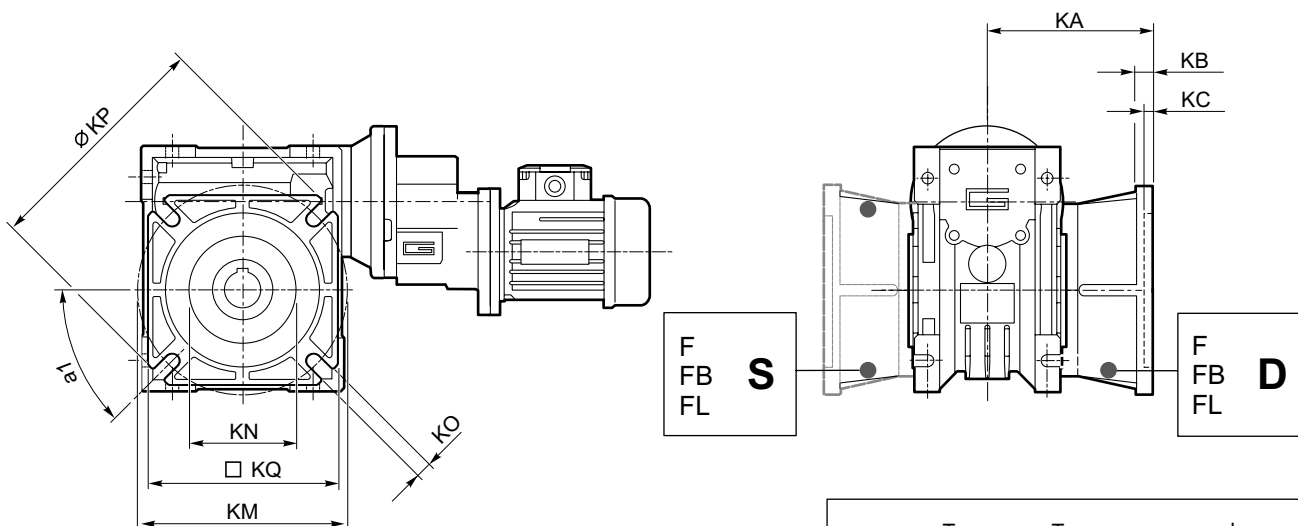
**Dimensions**

**CMPU..U**



**..01/050**

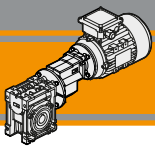
**..01/063**  
**..01/070**  
**..01/075**  
**..01/090**



**CMPU..F** (..01/050 - .. 01/090)  
**CMPU..FB** (.. 01/050 - .. 01/063)  
**CMPU..FL** (.. 01/050 - .. 01/063)

Albero lento cavo / Hollow output shaft

**CMPU**

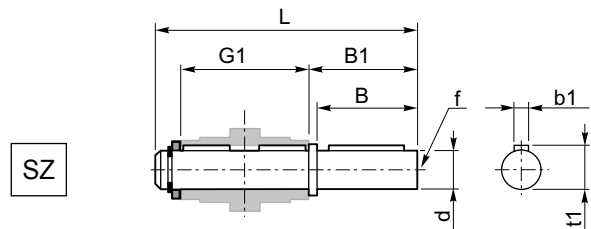
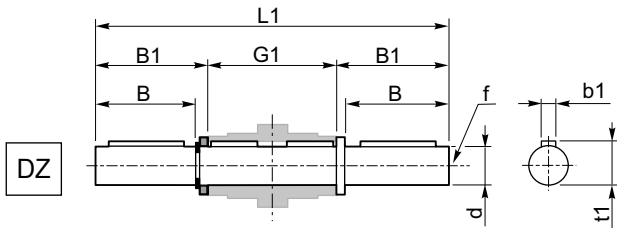


### Accessori

### Accessories

#### Albero lento semplice e doppio

#### Single and double output shaft

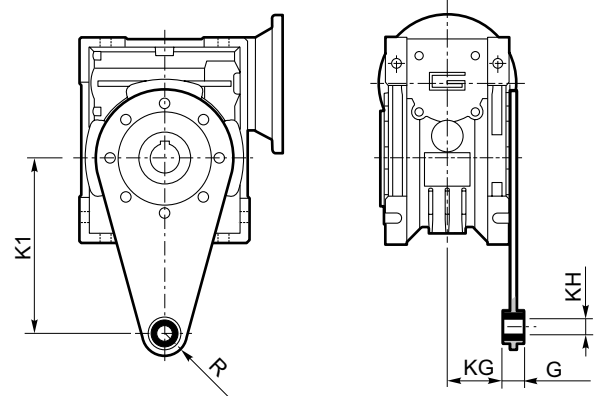


CMPU	d <sub>h7</sub>	B	B1	G1	L	L1	f	b1	t1
01/050	25	50	53.5	92	153	199	M10	8	28
01/063	25	50	53.5	112	173	219	M10	8	28
01/070	28	60	63.5	120	192	247	M10	8	31
01/075	28	60	63.5	120	192	247	M10	8	31
01/090	35	80	84.5	140	234	309	M12	10	38

#### Braccio di reazione

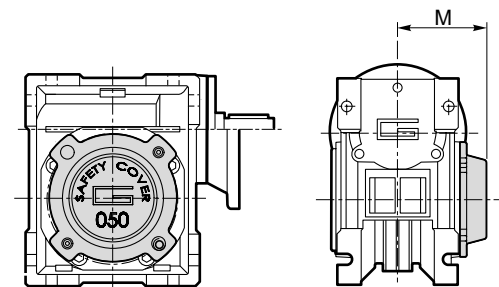
#### Torque arm

CMPU	K1	G	KG	KH	R
01/050	100	14	38	10	18
01/063	150	14	47.5	10	18
01/070	200	25	46.5	20	30
01/075	200	25	46.5	20	30
01/090	200	25	56.5	20	30



#### SC - Safety Cover

CMPU	M
01/050	62.5
01/063	73
01/070	75
01/075	79
01/090	94

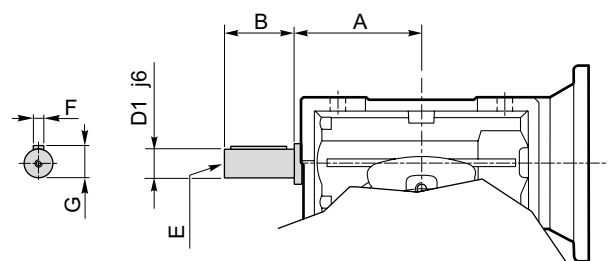


#### Opzioni

#### Options

#### VS - Vite sporgente / Extended input shaft

CMPU	A	B	D <sub>1</sub> <sub>j6</sub>	E	F	G
01/050	64	30	14	M6	5	16
01/063	75	40	19	M6	6	21.5
01/070	84	40	19	M6	6	21.5
01/075	90	50	24	M8	8	27
01/090	108	50	24	M8	8	27



Costruito su richiesta  
Built on request

Appendice  
**Appendix**



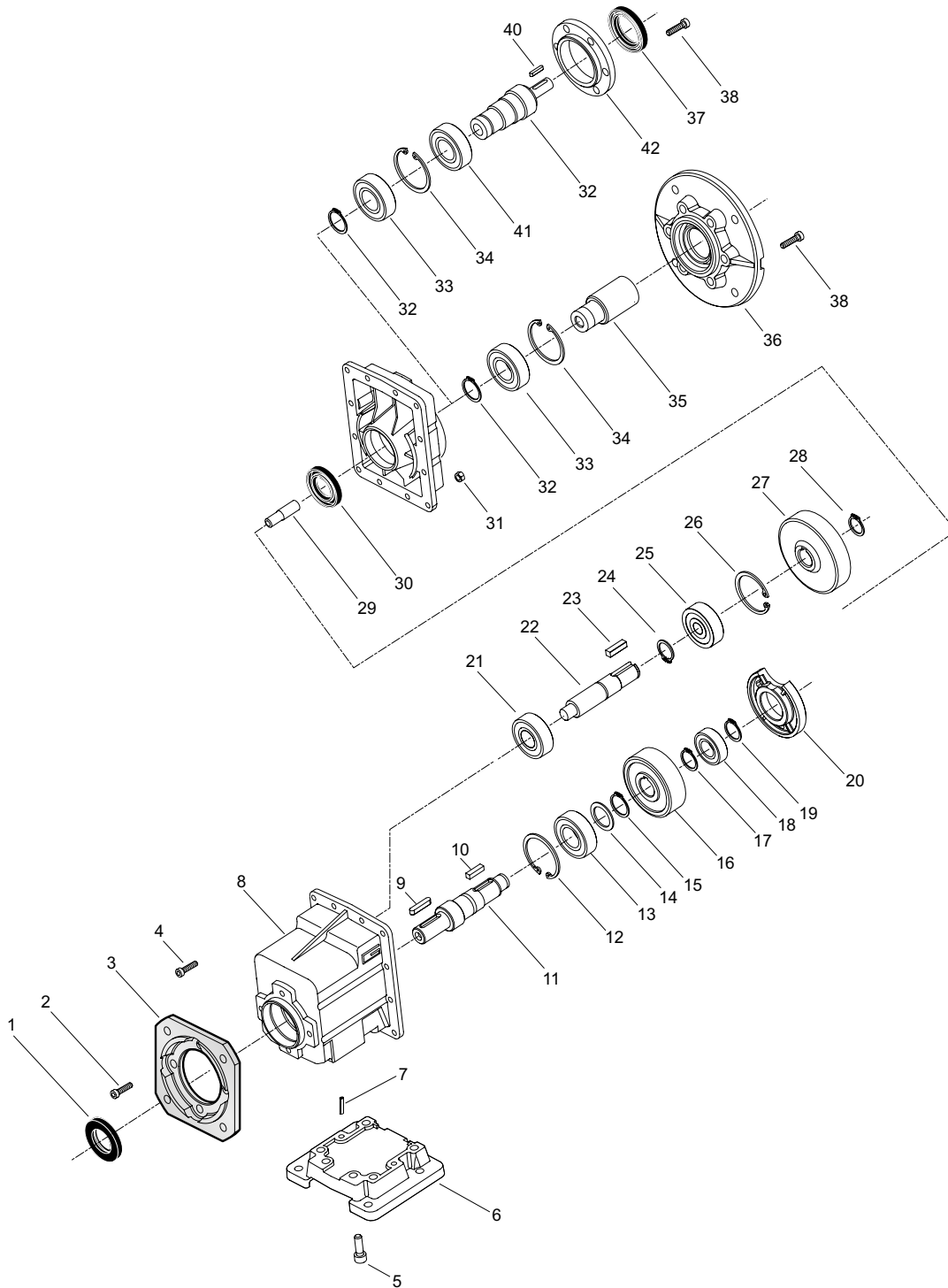


<b>Indice</b>	<b>Index</b>	Pag. Page
Liste parti di ricambio	<i>Spare parts list</i>	
CMG..2	CMG..2	<b>M2</b>
CMG..3	CMG..3	<b>M3</b>
CMB..2	CMB..2	<b>M4</b>
CMB..3	CMB..3	<b>M5</b>
KFT105-FT105	<i>KFT105-FT105</i>	<b>M6</b>
FT146-FT196	<i>FT146-FT196</i>	<b>M7</b>
ATS..2	ATS..2	<b>M8</b>
ATS..3	ATS..3	<b>M9</b>
CM026..CM130	CM026..CM130	<b>M10</b>
PU	PU	<b>M11</b>
Boccole di riduzione in acciaio	<i>Metal shaft sleeves</i>	<b>M12</b>

Questa sezione annulla e sostituisce ogni precedente edizione o revisione. Qualora questa sezione non Vi sia giunta in distribuzione controllata, l'aggiornamento dei dati ivi contenuto non è assicurato. **In tal caso la versione più aggiornata è disponibile sul nostro sito internet [www.transtecno.com](http://www.transtecno.com)**

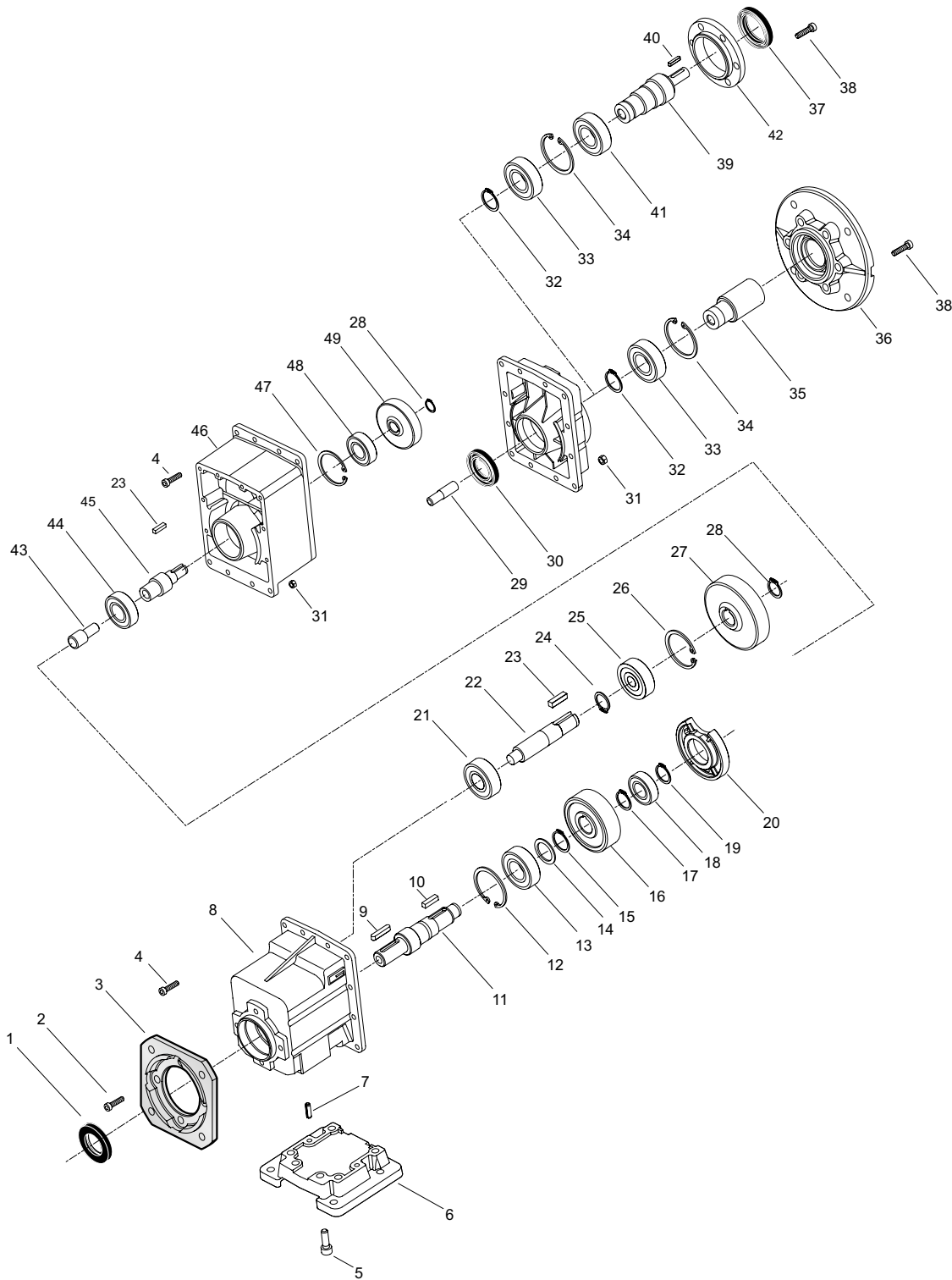
*This section replaces any previous edition and revision. If you obtained this catalogue other than through controlled distribution channels, the most up to date content is not guaranteed. **In this case the latest version is available on our web site [www.transtecno.com](http://www.transtecno.com)***

**CMG..2**



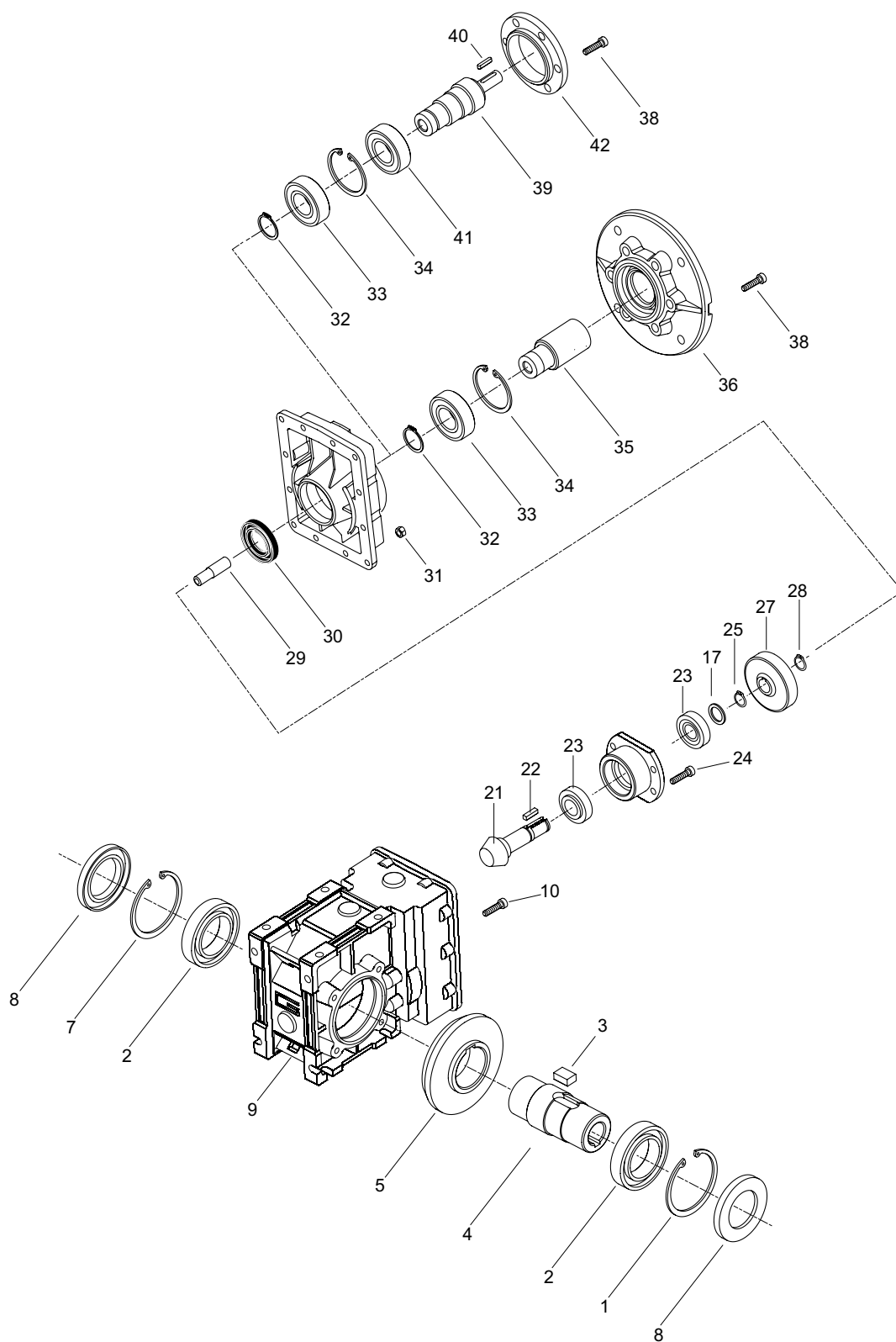
CMG	Anelli di tenuta / Oil seals		
	1	30	37
002	22/40/7	20/37/7	—
012	30/52/7	25/47/7	35/52/7
022	35/52/7	25/47/7	35/52/7
032	40/72/7	30/52/7	40/60/7
042	45/72/7	30/52/7	40/60/7

**CMG..3**



CMG	Anelli di tenuta / Oil seals		
	1	30	37
013	30/52/7	25/47/7	35/52/7
023	35/52/7	25/47/7	35/52/7
033	40/72/7	30/52/7	40/60/7
043	45/72/7	30/52/7	40/60/7

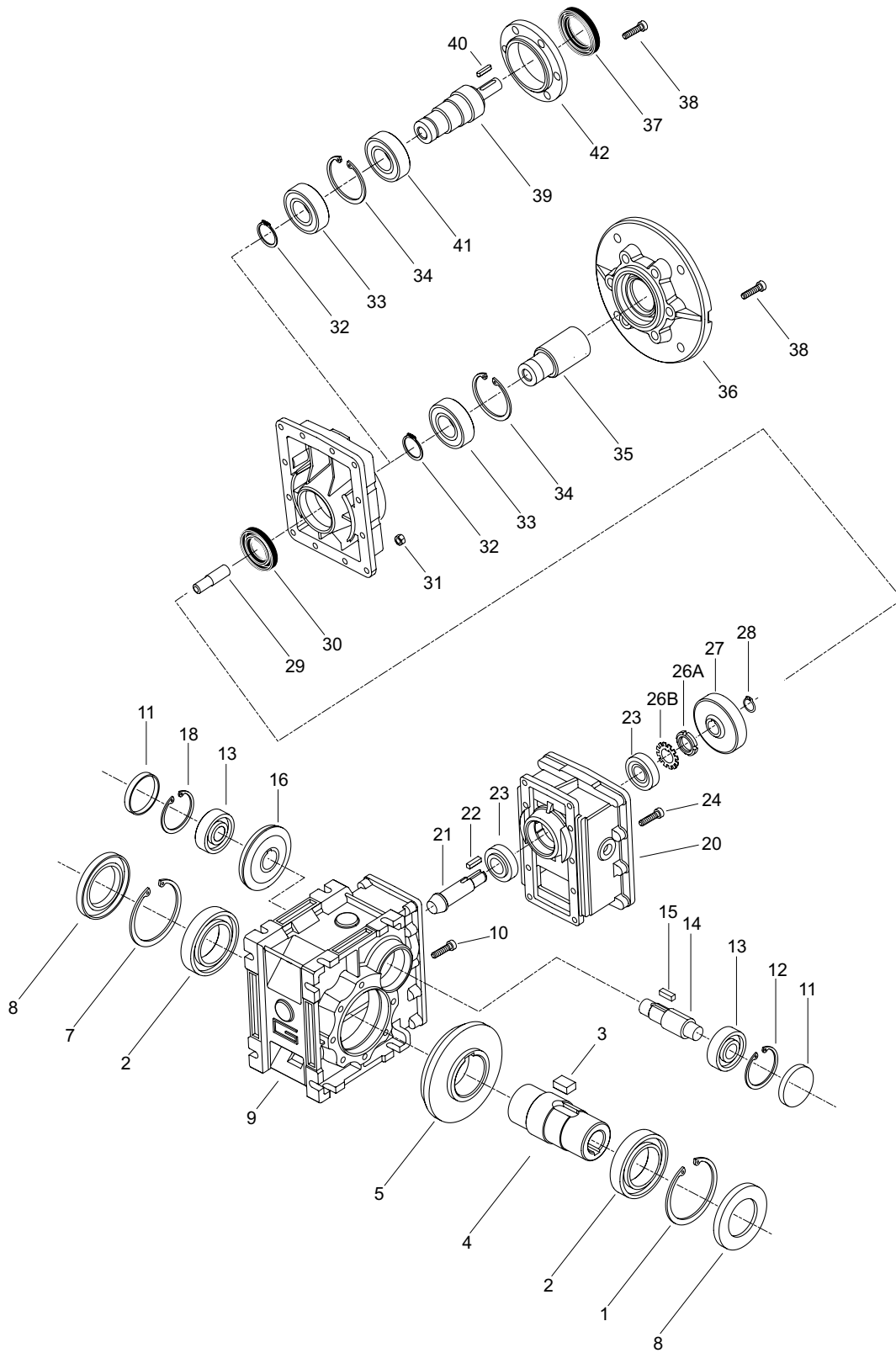
**CMB ..2**



CMB	Anelli di tenuta / Oil seals	
	8	30
402	30/55/7	20/37/7
502	40/62/7	20/37/7

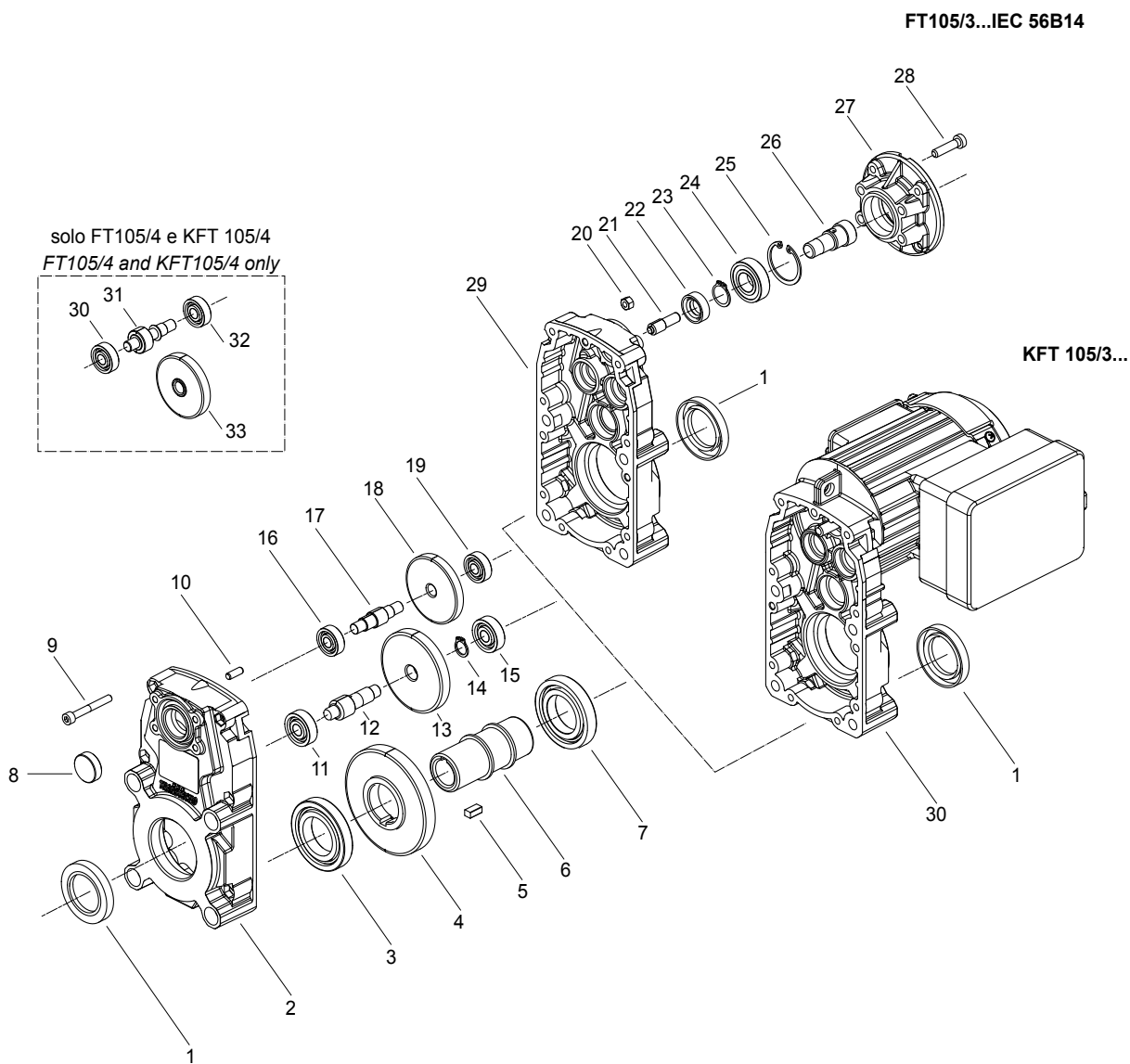


**CMB ..3**



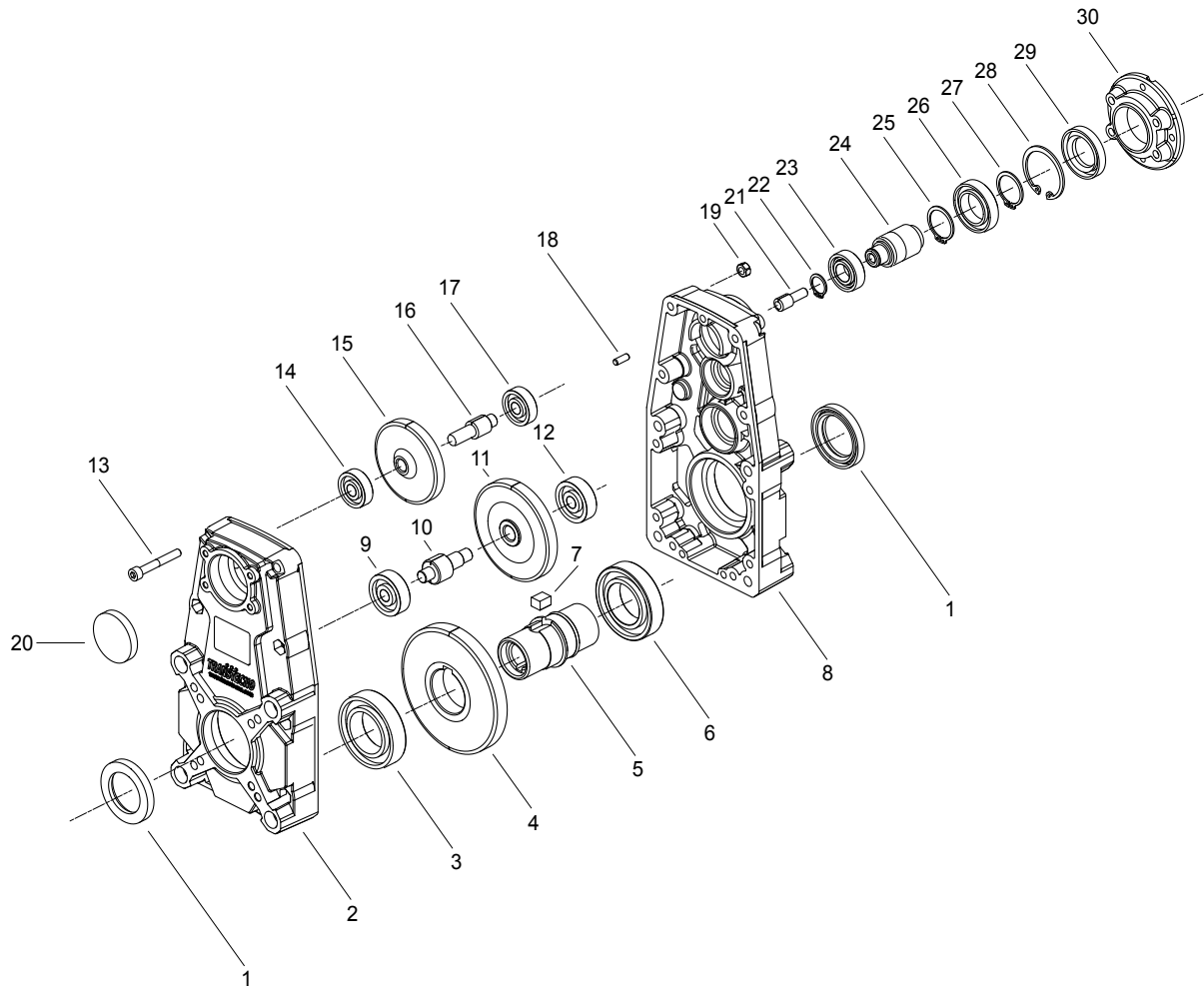
CMB	Anelli di tenuta / Oil seals			RCA
	8	30	37	11
633	45/75/8	25/47/7	35/52/7	47/7
903	55/90/10	30/52/7	40/60/7	52/7

**KFT105 - FT105**



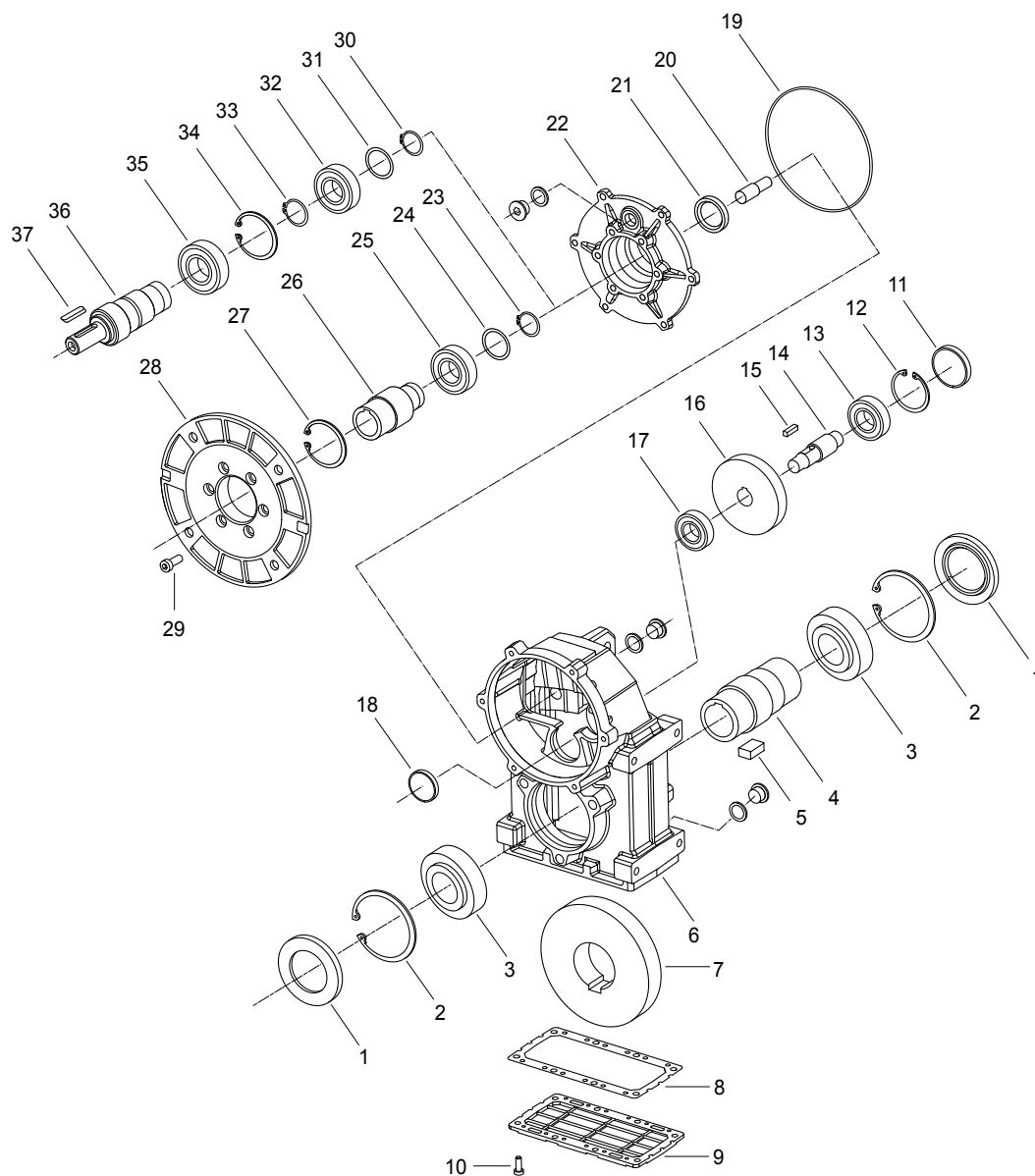
	Anelli di tenuta / Oil seals		RCA
	1	8	22
<b>FT105</b>			
<b>KFT105</b>	30/47/07	12/22/07	22x7

**FT146 - FT196**



FT	Anelli di tenuta / Oil seals		RCA
	1	20	29
<b>146</b>	35/52/07	25/42/07	42x7
<b>196</b>	50/72/08	30/47/08	47x7

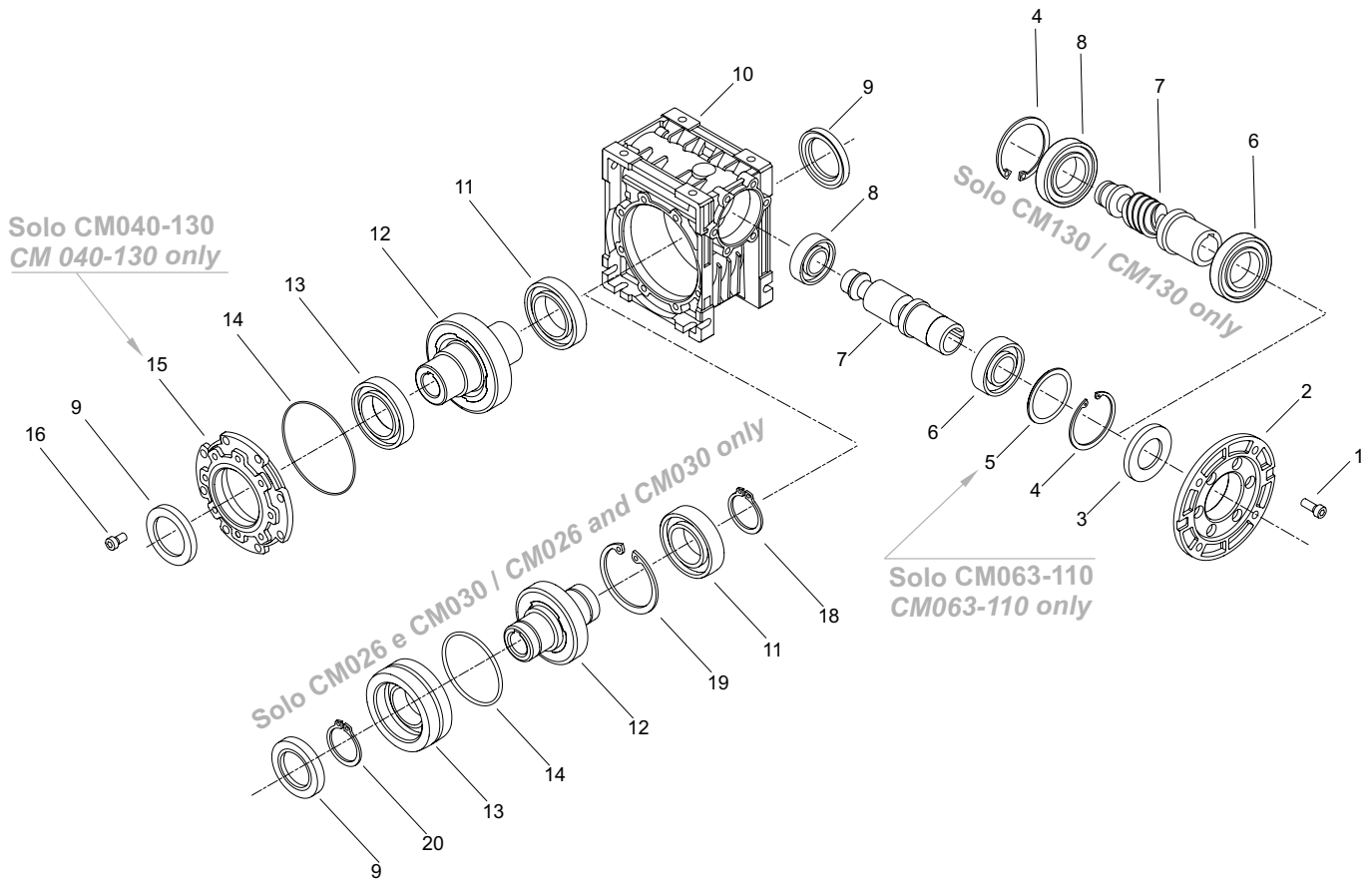
**ATS .2**



ATS	Anelli di tenuta / Oil seals		RCA
	1	21	11
902	50/80/8	30/42/7	47x7
912	60/95/8	30/42/7	47x7

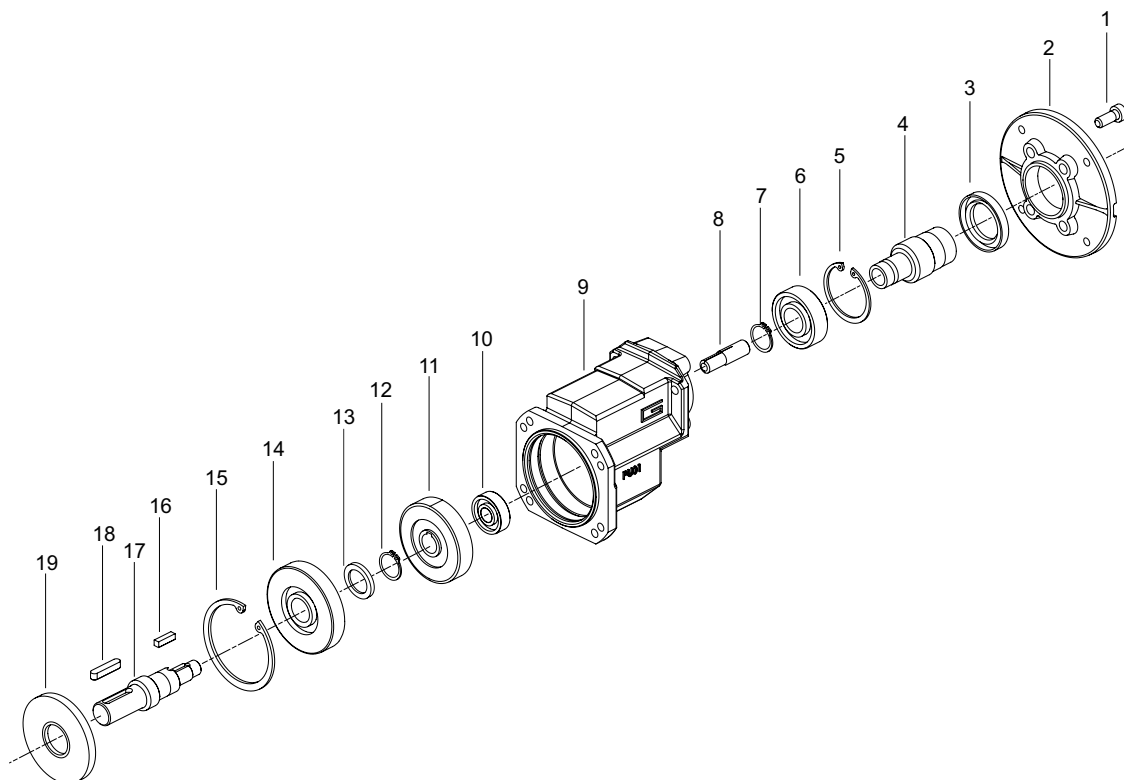


**CM026..CM130**



CM	Anelli di tenuta / Oil seals	
	3	9
<b>026</b>	15/28/7	20/32/5
<b>030</b>	20/37/7	25/40/7
<b>040</b>	25/42/7	30/47/7
<b>050</b>	30/47/7	40/55/7
<b>063</b>	35/62/7	45/65/8
<b>070</b>	40/68/8	45/65/8
<b>075</b>	40/68/7	50/72/8
<b>090</b>	40/68/7	60/85/8
<b>110</b>	50/80/8	65/85/10
<b>130</b>	50/65/8	70/90/10

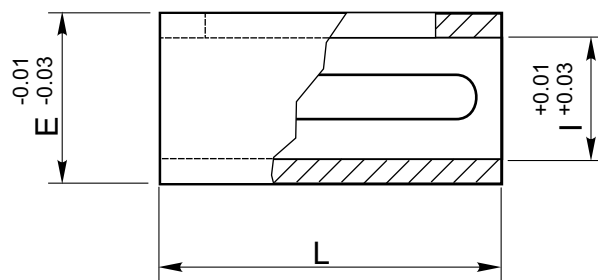
**PU**



PU	Anelli di tenuta / Oil seals	
	3	19
01	30/47/7	25/72/7

Boccole di riduzione in acciaio

Metal shaft sleeves



Quantità per scatola Quantity each box	Tipo / Type	Dimensioni mm. / Dimensions mm.		
		E	I	L
50	<b>B 0911</b>	11	9	22
50	<b>B 1114</b>	14	11	28
50	<b>B 1419</b>	19	14	40
30	<b>B 1924</b>	24	19	50
20	<b>B 2428</b>	28	24	60
15	<b>B 2838</b>	38	28	70
25	<b>BS 0914</b>	14	9	26
25	<b>BS 1119</b>	19	11	35
30	<b>BS 1424</b>	24	14	40
20	<b>BS 1928</b>	28	19	40
15	<b>BS 2438</b>	38	24	70

Nota: Le boccole in acciaio sono fornite complete di linguette.  
Note: The metal shaft sleeves are supplied complete with keys.



**MA TRANSTECNO S.A.P.I. DE C.V.**

Av. Mundial # 176, Parque Industrial  
JM Apodaca, Nuevo León,  
C.P. 66600  
MÉXICO  
T +52 8113340920  
info@transtecno.com.mx  
www.transtecno.com.mx

**TRANSTECNO SRL**

Via Caduti di Sabbiuono, 11/D-E  
40011 Anzola dell'Emilia (BO)  
ITALY  
T+39 051 64 25 811  
F +39 051 73 39 04  
sales@transtecno.com  
www.transtecno.com

**HANGZHOU TRANSTECNO POWER TRANSMISSIONS CO LTD**

Changlian Road, Fengdu Industry zone,  
Pingyao Town Yuhang Area,  
Hangzhou, 311115 - CHINA  
T +86 571 86 92 02 60  
F +86 571 86 92 18 10  
info-china@transtecno.com  
www.transtecno.cn

**TRANSTECNO U.S.A. LLC**

5440 S.W. 156th Place Miami,  
FL 33185 - USA  
Tel: +1 (305) 220-4423  
Fax: +1 (305) 220-5945  
usaoffice@transtecno.com

**TRANSTECNO B.V.**

De Stuwdam, 43  
3815 KM Amersfoort - NETHERLANDS  
Tel: +31(0) 33 45 19 505  
Fax: +31(0) 33 45 19 506  
info@transtecno.nl  
www.transtecno.nl

**SALES OFFICE GUANGZHOU**

Room 401A, LeTian Building, No.188 TangAn Road,  
Tianhe District, Guangzhou City, 510665 - CHINA  
Tel: +86 20 387 760 57  
Fax: +86 20 387 761 27  
guangzhouoffice@transtecno.com

**SALES OFFICE BRAZIL**

Rua Dr. Freire Alemão 155 / 402 - CEP. 90450-060  
Auxiliadora Porto Alegre RS - BRAZIL  
Tel: +55 51 3251 5447  
Fax: +55 51 3251 5447  
Mobile: +55 51 811 45 962  
braziloffice@transtecno.com  
www.transtecno.com.br

**TRANSTECNO IBÉRICA****THE MODULAR GEARMOTOR, S.A.**

C/Enginy, 2 Nave 6 - 08850 Gavà (Barcelona) - SPAIN  
Tel: +34 931 598 950  
info@transtecno.es  
www.transtecno.es

**SALES OFFICE INDIA**

A/10, Anagha, S.N. Road, Mulund (W) Mumbai  
400080 - INDIA  
Tel: +91 9820614698  
Fax-Italy: +39 051 733 904  
indiaoffice@transtecno.com

**SALES OFFICE FRANCE**

12 Impasse des Mûriers  
38300 Ruy - FRANCE  
Tel: +33 (0) 6 85 12 09 87  
Fax-Italy: +39 051 733 904  
franceoffice@transtecno.com  
www.transtecno.fr

**SALES OFFICE SOUTH KOREA**

D-304 Songdo BRC Smart Valley 30, Songdomirae-ro,  
Yeonsu-gu, Incheon, 406-840 - KOREA  
Tel: +82 70 8288 2107  
Fax: +82 32 815 2107  
Mobile: +82 10 5094 2107  
koreaoffice@transtecno.com

**SALES OFFICE OCEANIA**

Unit 3, 18-24 Ricketts Road, Mount Waverley 3149  
Victoria - AUSTRALIA  
Tel: +61 9544 8005  
Fax: +61 9543 8005  
Mobile: +61 0438 060 997  
oceaniaoffice@transtecno.com  
www.transtecno.com.au

**TRANSTECNO®**  
the modular gearmotor

www.transtecno.com